



(12)发明专利申请

(10)申请公布号 CN 105917994 A

(43)申请公布日 2016.09.07

(21)申请号 201610256426.2

(22)申请日 2016.04.22

(71)申请人 苏州创必成电子科技有限公司

地址 215163 江苏省苏州市高新区美田里
路6号8幢212室

(72)发明人 林振华 伏小强

(51)Int.Cl.

A01G 9/00(2006.01)

B01D 50/00(2006.01)

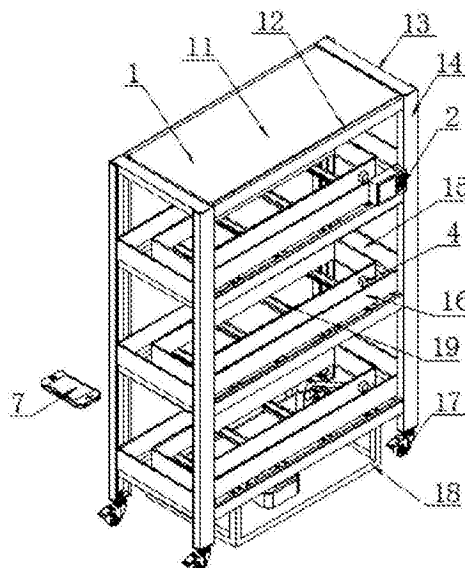
权利要求书1页 说明书5页 附图4页

(54)发明名称

一种具有空气净化无线控制的自动补光种植系统

(57)摘要

本发明公开了一种具有空气净化无线控制的自动补光种植系统,包括支架、控制系统、自动供水系统、湿度传感器、植物补光灯和空气净化系统,自动供水系统包括水槽、水管、水泵、供水口和回水口,水泵放置在水槽中,通过供水口与放置在土壤中的水管连接,水管在管壁上设置有透水孔,回水口设置在水槽的上方,且出水的垂直位置低于水管。本发明以控制系统为核心,通过自动供水系统和湿度传感器的配合、植物补光灯和光敏传感器的配合、空气净化系统、无线装置,实现了湿度控制、光照控制、空气净化以及无线智能遥控,整体设计空间利用率高,自动化程度高,操作灵活。



1. 一种具有空气净化无线控制的自动补光种植系统,包括支架(1)、控制系统(2)、自动供水系统(3)、湿度传感器(4)、植物补光灯(5)和空气净化系统(6),其特征在于:所述的自动供水系统(3)包括水槽(31)、水管(32)、水泵(33)、供水口(34)和回水口(35),所述的水泵(33)放置在水槽(31)中,通过供水口(34)与放置在土壤中的水管(32)连接,所述的水管(32)在管壁上设置有透水孔,所述的回水口(35)设置在水槽(31)的上方,且出水的垂直位置低于水管(32),所述的控制系统(2)与自动供水系统(3)、湿度传感器(4)、植物补光灯(5)、空气净化系统(6)连接。

2. 根据权利要求1所述的一种具有空气净化无线控制的自动补光种植系统,其特征在于:所述的支架(1)包括短种植槽(15)、长种植槽(16)、万向轮(17)和底托(18),所述的短种植槽(15)与长种植槽(16)相连,所述的水管(32)位于短种植槽(15)、长种植槽(16)的底部,所述的水槽(31)、空气净化系统(6)放置在底托(18)上。

3. 根据权利要求1所述的一种具有空气净化无线控制的自动补光种植系统,其特征在于:所述的控制系统(2)包括显示器(21)、按键(22)、中央控制器(23)、传感器处理模块(24)和无线装置(26),所述的无线装置(26)可与用户的智能设备(7)进行连接,所述的无线装置(26)为WIFI模块或Bluetooth模块。

4. 根据权利要求1所述的一种具有空气净化无线控制的自动补光种植系统,其特征在于:所述的控制系统(2)包括光敏传感器(25),所述的植物补光灯(5)包括但不限于设置在支架(1)顶部的LED补光灯,所述的控制系统(2)通过接收光敏传感器(25)采集的当前光照信息,自动控制植物补光灯(5)的启动或关闭。

5. 根据权利要求1所述的一种具有空气净化无线控制的自动补光种植系统,其特征在于:所述的空气净化系统(6)包括吸入气体的气泵(61)、将气体细化成微粒气泡的空气细化器(62)和传输气体的气管(63),所述的气泵(61)通过气管(63)与空气细化器(62)连接,所述的气管(63)与空气细化器(62)的数量一一对应。

6. 根据权利要求5所述的一种具有空气净化无线控制的自动补光种植系统,其特征在于:所述的气泵(61)与气管(63)之间放置有去除空气中颗粒污染物的过滤网,所述的过滤网为HEPA滤网或静电过滤网或活性炭滤网。

7. 根据权利要求1所述的一种具有空气净化无线控制的自动补光种植系统,其特征在于:所述的湿度传感器(4)设置有一个或两个以上,与种植槽内的土壤相接触,所述的控制系统(2)通过接收湿度传感器(4)采集的土壤湿度信息,自动控制自动供水系统(3)的启动或关闭。

8. 根据权利要求1至7其中之一所述的一种具有空气净化无线控制的自动补光种植系统,其特征在于:所述的控制系统(2)上能更改的参数包括但不限于:自动供水系统(3)的供水量和供水时间、不同品种对应的土壤湿度范围、不同品种对应的光照强度范围、无线控制的启动或关闭,所述的控制系统(2)保存用户设定的参数,从而对自动供水系统(3)、植物补光灯(5)进行控制。

一种具有空气净化无线控制的自动补光种植系统

技术领域

[0001] 本发明涉及种植技术领域,尤其涉及一种具有空气净化无线控制的自动补光种植系统。

背景技术

[0002] 近年来,随着城市人口的不断增长,钢筋混凝土的高楼大厦也日益增多,从而使城市的绿化面积在不断减少,同时,在城市中的人群,蔬菜之类的食物都是通过市场购买,人们无法通过肉眼识别蔬菜是否安全,从而使城市居民面临着环境污染、食品安全等问题。

[0003] 家庭种植菜园是指居民利用家庭住房的空间来种植蔬菜,不仅起到室内绿化、装饰观赏的效果,而且种植的蔬菜供人们食用,保证了食品安全,同时,人们忙碌紧张的工作情绪和小孩日益沉重的学习压力,可以通过亲手栽培蔬菜,享受田园生活带来的乐趣,从而起到了舒缓心情的作用。

[0004] 不同的蔬菜品种对于光照、温度和湿度都有不同的要求,对于光照和温度来说,便宜且易于实现的补光灯可以有效的补充光照,越来越普遍的空调可以有效的调节温度,然而,如何有效的控制浇水时间和浇水量,从而保证蔬菜品种的湿度要求,却并不容易,如中国专利申请号201210082682.6的一种立体水田墙,采用了水及其循环设施、植物及其栽培设施、窗体设施,分中、外、内三个层次组合成房屋的墙体结构,采用定时器和固定的供水装置来控制浇水量,然而定时器的定时功能为内置参数,该发明未提供控制装置进行参数设置,使本发明存在栽培蔬菜单一、操作不灵活的缺陷;中国专利申请号201410350469.8的补光型可组装式家庭菜园种植装置,采用微电脑控制器、微型泵、LED补光灯等装置实现电脑半自动控制浇水量,操作较为灵活,然而该发明采用了顶部喷水的方式,水从上往下流,存在顶层和底层的湿度不均,且喷出的水浇到蔬菜上,存在土质疏松、水分蒸发和不雅观等缺陷;中国专利号201420207751.6的一种植物根系土壤室内空气过滤生物降解净化置换系统,采用的是控制水位和底部海绵渗水的方式,实现自动灌溉控制土壤湿度的有益效果,避免了顶部喷水带来的诸多缺陷,然而吸水海绵和土壤的接触使土壤会一直吸收水分,直至土壤湿度饱和或达到了海绵湿度一致的情况,湿度控制不理想且存在土壤过湿的问题;中国专利号201510632916.3的一种自动灌溉的阳台蔬菜种植设备,通过检测土壤电阻率变化来判断土壤含水量的变化,通过埋在土中的带孔小水管来实现灌水,从而实现自动灌溉的技术效果,然而该发明通过土壤电阻率的间接测量土壤含水量,其误差较大,不够准确,同时由于管型容器两端由封盖封堵,若为单层管型容器,则空间利用率太低,若为多层管型容器,则多层之间互不连通,不能形成水循环,流入带孔小水管里的水在达到合适土壤湿度的情况下要从一端封盖的开孔流出,流出的水无论是否有收集,收集的水无论是否有重新使用,都使得该发明无法同时实现节水灌溉和自动灌溉。

[0005] 因此有必要设计一种能实现自动浇水、节能灌溉、空间利用率高且能灵活控制的家庭种植系统。

发明内容

[0006] 本发明为解决上述问题提供一种具有空气净化无线控制的自动补光种植系统,以控制系统为核心,通过自动供水系统和湿度传感器实现了湿度控制,通过植物补光灯和光敏传感器实现了自动补光,通过空气净化系统实现了空气净化,改善了室内环境,并通过无线装置,实现了无线智能遥控,整体上自动化程度高、空间利用率高且能灵活控制。

[0007] 为实现上述目的,达到上述效果,本发明通过以下技术方案实现:

一种具有空气净化无线控制的自动补光种植系统,包括支架、控制系统、自动供水系统、湿度传感器、植物补光灯和空气净化系统,所述的自动供水系统包括水槽、水管、水泵、供水口和回水口,所述的水泵放置在水槽中,通过供水口与放置在土壤中的水管连接,所述的水管在管壁上设置有透水孔,所述的回水口设置在水槽的上方,且出水的垂直位置低于水管,所述的控制系统与自动供水系统、湿度传感器、植物补光灯、空气净化系统连接。

[0008] 进一步的,所述的支架包括短种植槽、长种植槽、万向轮和底托,所述的短种植槽与长种植槽相连,所述的水管位于短种植槽、长种植槽的底部,所述的水槽、空气净化系统放置在底托上。

[0009] 进一步的,所述的控制系统包括显示器、按键、中央控制器、传感器处理模块和无线装置,所述的无线装置可与用户的智能设备进行连接,所述的无线装置为WIFI模块或Bluetooth模块。

[0010] 进一步的,所述的控制系统包括光敏传感器,所述的植物补光灯包括但不限于设置在支架顶部的LED补光灯,所述的控制系统通过接收光敏传感器采集的当前光照信息,自动控制植物补光灯的启动或关闭。

[0011] 进一步的,所述的空气净化系统包括吸入气体的气泵、将气体细化成微粒气泡的空气细化和传输气体的气管,所述的气泵通过气管与空气细化和器连接,所述的气管与空气细化和器的数量一一对应。

[0012] 进一步的,所述的气泵与气管之间放置有去除空气中颗粒污染物的过滤网,所述的过滤网为HEPA滤网或静电过滤网或活性炭滤网。

[0013] 进一步的,所述的湿度传感器设置有一个或两个以上,与种植槽内的土壤相接触,所述的控制系统通过接收湿度传感器采集的土壤湿度信息,自动控制自动供水系统的启动或关闭。

[0014] 进一步的,所述的控制系统上能更改的参数包括但不限于:自动供水系统的供水量和供水时间、不同品种对应的土壤湿度范围、不同品种对应的光照强度范围、无线控制的启动或关闭,所述的控制系统保存用户设定的参数,从而对自动供水系统、植物补光灯进行控制。

[0015] 本发明的有益效果是:

一种具有空气净化无线控制的自动补光种植系统,具有以下优点:

1、通过埋在土壤底部的带孔水管,采用水泵抽水至高处,沿着水管流经种植槽,最后多余的水流回水槽,整体实现了水循环的技术效果,从而避免多余的水排出所造成的浪费;通过在控制系统中设置不同的供水参数,以适应不同蔬菜品种的湿度要求,使用户能更加灵活的控制浇水量,同时湿度传感器实时监测土壤中的含水量,从而实现了全自动浇水的技

术效果；

2、控制系统中的无线装置可与用户的智能设备连接,使得用户可以通过预装在智能设备上的APP程序,进行对整个系统的无线远程控制；

3、气泵抽取气体,经过滤网、空气细化器后通入水中,有效的滤除空气中的污染物,起到净化空气的作用；

4、由光敏传感器采集光照信息,由用户预设光照强度范围,由控制系统内的软件算法进行控制开关,由植物补光灯进行补光,从而实现了自动补光的技术效果；

综上所述,本发明是一种具有湿度控制、无线远程遥控、空气净化、自动补光的智能种植系统。

[0016] 上述说明仅是本发明技术方案的概述,为了能够更清楚了解本发明的技术手段,并可依照说明书的内容予以实施,以下以本发明的较佳实施例并配合附图详细说明如后,本发明的具体实施方式由以下实施例及其附图详细给出。

附图说明

[0017] 此处所说明的附图用来提供对本发明的进一步理解,构成本申请的一部分,本发明的示意性实施例及其说明用于解释本发明,并不构成对本发明的不当限定。在附图中：

图1为本发明涉及的一种具有空气净化无线控制的自动补光种植系统的结构示意图；

图2为本发明涉及的一种具有空气净化无线控制的自动补光种植系统的主视图；

图3为本发明涉及的一种具有空气净化无线控制的自动补光种植系统的A-A剖视图；

图4为本发明涉及的一种具有空气净化无线控制的自动补光种植系统的立体图；

图5为本发明涉及的一种具有空气净化无线控制的自动补光种植系统的俯视图；

图6为本发明涉及的自动供水系统的结构示意图；

图7为本发明涉及的控制系统的结构示意图；

图8为本发明涉及的控制系统的内部示意图。

[0018] 其中,支架1、控制系统2、自动供水系统3、湿度传感器4、植物补光灯5、空气净化系统6、智能设备7、顶端盖板11、长横梁12、短横梁13、立柱14、短种植槽15、长种植槽16、万向轮17、底托18、加强梁19、显示器21、按键22、中央控制器23、传感器处理模块24、光敏传感器25、无线装置26、水槽31、水管32、水泵33、供水口34、回水口35、气泵61、空气细化器62、气管63。

具体实施方式

[0019] 下面将参考附图并结合实施例,来详细说明本发明：

如图1-图8所示,一种具有空气净化无线控制的自动补光种植系统,由支架1、控制系统2、自动供水系统3、湿度传感器4、植物补光灯5和空气净化系统6组成,控制系统2和自动供水系统3放置在支架1上,控制系统2自动供水系统3、湿度传感器4、植物补光灯5、空气净化系统6相连接,其中自动供水系统3包括水槽31、水管32、水泵33、供水口34和回水口35,将水泵33放置在水槽31中,通过供水口34与放置在土壤中的水管32连接,在水管32的管壁上设置有透水孔,回水口35位于水槽31的上方,且出水的垂直位置低于水管32。

[0020] 如图1所示,支架1包括顶端盖板11、长横梁12、短横梁13、立柱14、短种植槽15、长

种植槽16、万向轮17、底托18和加强梁19;短种植槽15与长种植槽16相连,形成回路;水管32位于短种植槽15、长种植槽16的底部,水管32的上方铺设有种植用的土壤,水槽31放置在底托18上,底托18设置在支架1的最下方;控制系统2则位于长横梁12的上方,靠着长种植槽16;湿度传感器4设置有三个,在每层长种植槽16上各设置有一个,放置在长种植槽16的侧壁上,与长种植槽16内的土壤接触。

[0021] 控制系统2放置在支架1上的高度在一米左右,便于用户进行控制;整个支架1共设置有三层种植层,空间利用率较高,每层相隔0.4米,蔬菜具有的生长空间在0.3米左右,适宜栽培大多数蔬菜品种,支架1共设置有四个万向轮17,便于用户根据实际情况进行移动;整个支架1采用长横梁12、短横梁13、立柱14作为主架构,同时中间设置有四根加强梁19进行承重,安全牢固。

[0022] 如图3所示,空气净化系统6包括气泵61、空气细化器62和气管63,气泵61放置在水槽31旁边,四个空气细化器62放置在水槽31内,气泵61通过四根气管63与空气细化器62一一对应连接。

[0023] 如图4所示,植物补光灯5放置在支架1的顶部,与加强梁19连接。

[0024] 如图7-图8所示,控制系统2包括显示器21、按键22、中央控制器23、传感器处理模块24、光敏传感器25和无线装置26,无线装置26为WIFI模块,可与用户的智能设备7进行无线连接。

[0025] 该实施例的整体工作过程如下:连接控制系统2的电源线,用户在短种植槽15、长种植槽16内种植蔬菜品种,并根据蔬菜品种对湿度、光照的要求进行参数设置,设置完成后,控制系统2进行湿度控制和光照控制,用户也可根据自己的实际情况选择是否开启无线控制、自动模式和手动模式的切换、空气净化系统6的开启或关闭。

[0026] 实现参数设置的过程如下:首次进行参数设置时,通过显示器21查看操作界面,通过按键22输入参数和对应的蔬菜品种,然后保存在控制系统2内的中央控制器23,首次参数设置成功后,根据种植的蔬菜品种,查找对应的序号,调出之前设置的参数,进行使用即可,若发现调出的参数不符合自己的实际要求,可进行修改,保存后使用。

[0027] 实现湿度控制的过程如下:由埋在土中的湿度传感器4采集的土壤湿度信息,并将采集的土壤湿度信息发送至控制系统2内,由控制系统2内的软件算法进行运算,判断是否在用户设定的土壤湿度范围内,在低于用户设定的土壤湿度范围下限值时,控制系统2启动水泵33,水槽31中的水经水泵33的吸取,从供水口34流入水管32,水管32流经短种植槽15、长种植槽16内,从透水孔渗入土壤,由于回水口35出水的垂直位置低于水管32,多余的水会经回水口35流回水槽31内,在达到用户设定的土壤湿度范围上限值后,关闭水泵33,停止供水。

[0028] 实现光照控制的过程如下:由光敏传感器25采集的当前光照强度信息,并将采集的光照强度信息发送至控制系统2内,由控制系统2内的软件算法进行运算,判断是否在用户设定的光照强度范围内,在低于用户设定的光照强度范围下限值时,控制系统2启动植物补光灯5,植物补光灯5持续工作一段时间后自动关闭,由光敏传感器25继续采集当前的光照强度信息,如此循环,这是由于植物补光灯5在开启,光敏传感器25采集的光照强度信息会始终处于光照强度范围内,所以在开启植物补光灯5后,设置有定时程序关闭。

[0029] 实现无线控制的过程如下:用户通过显示器21选择开启无线控制,在智能设备7上

安装能控制该种植系统的APP程序,通过WIFI进行无线连接,通过在APP程序上的操作对种植系统进行无线控制。

[0030] 实现手动控制的过程如下:用户通过显示器21选择开启手动控制,根据实际情况进行判断,通过按键22输入关于湿度或光照的参数,确定后,由控制系统2发出控制指令,从而对自动供水系统3、植物补光灯5进行控制,完成用户手动输入的参数。

[0031] 实现空气净化过程如下:用户通过显示器21选择开启空气净化系统6,由气泵61抽取气体,经过滤网、气管63、空气细化器62后通入水中,空气细化器62将气体细化成微粒气泡,从水面冒出,完成水净化,有效的滤除空气中的污染物。

[0032] 在以上所述中,控制系统2上能更改的参数包括但不限于:自动供水系统3的供水量和供水时间、不同品种对应的土壤湿度范围、不同品种对应的光照强度范围、无线控制的启动或关闭、自动模式和手动模式的切换、空气净化系统6的开启或关闭。

[0033] 结合以上可知,当用户出远门,无法及时照料植物时,可事先往水槽31加满水,并进行参数预设,关闭无线控制,由控制系统2进行实时监控,由控制系统2控制自动供水系统3、植物补光灯5的启动和关闭,进行湿度控制和光照控制,从而保证植物的生长湿度要求和光照要求;水经过整个自动供水系统3后回到水槽31的循环设计,避免了多余的水排掉造成的浪费,达到节能灌溉的有益效果;通过控制系统2上设置不同蔬菜对应的不同参数,用户也可选择手动模式或自动模式或无线遥控模式,使得用户能根据不同的实际情况进行灵活控制。

[0034] 以上所述,仅为本发明的较佳实施例而已,并非对本发明作任何形式上的限制;凡本行业的普通技术人员均可按说明书附图所示和以上所述而顺畅地实施本发明;但是,凡熟悉本专业的技术人员在不脱离本发明技术方案范围内,利用以上所揭示的技术内容而做出的些许更动、修饰与演变的等同变化,均为本发明的等效实施例;同时,凡依据本发明的实质技术对以上实施例所作的任何等同变化的更动、修饰与演变等,均仍属于本发明的技术方案的保护范围之内。

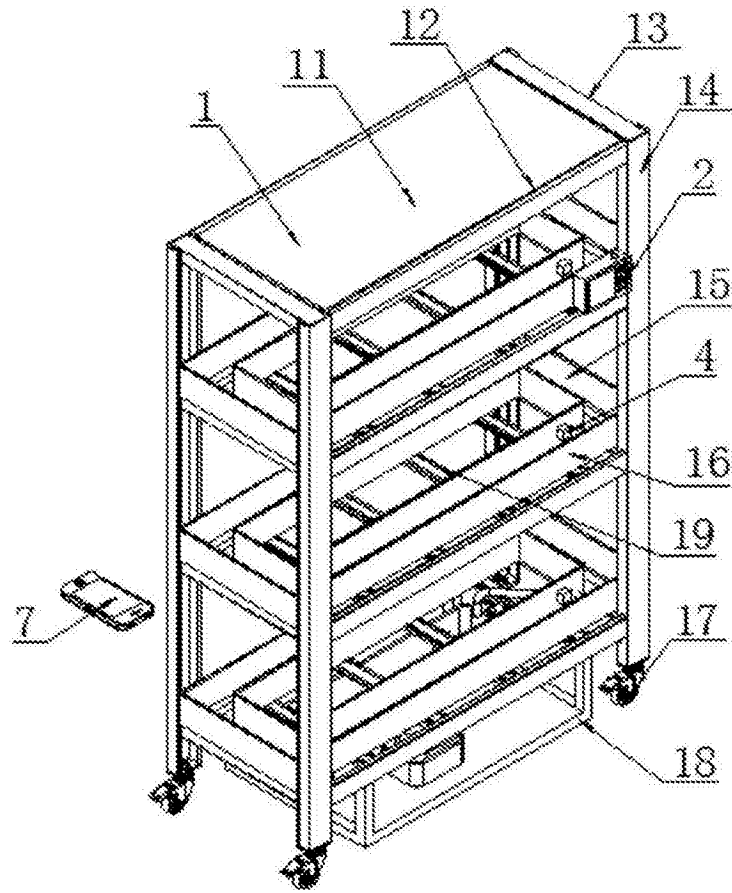


图1

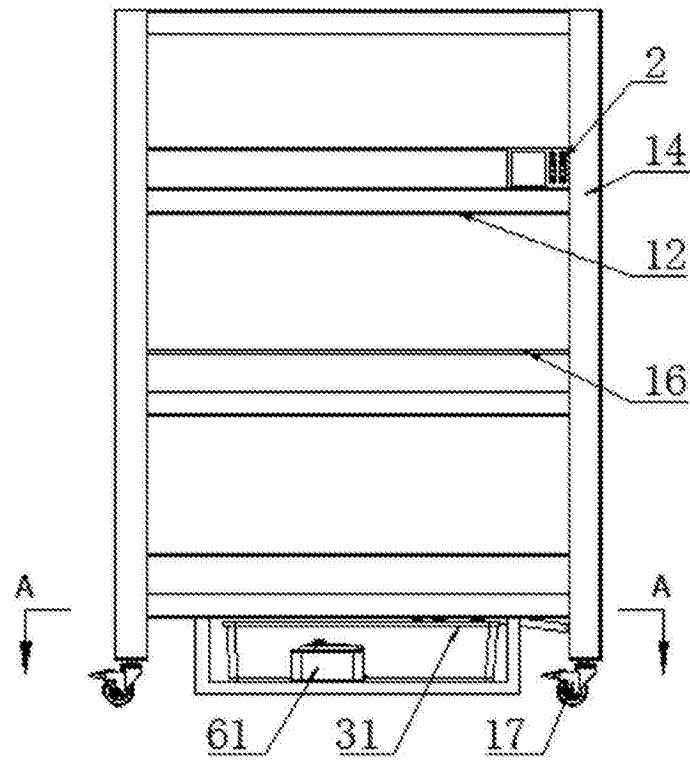


图2

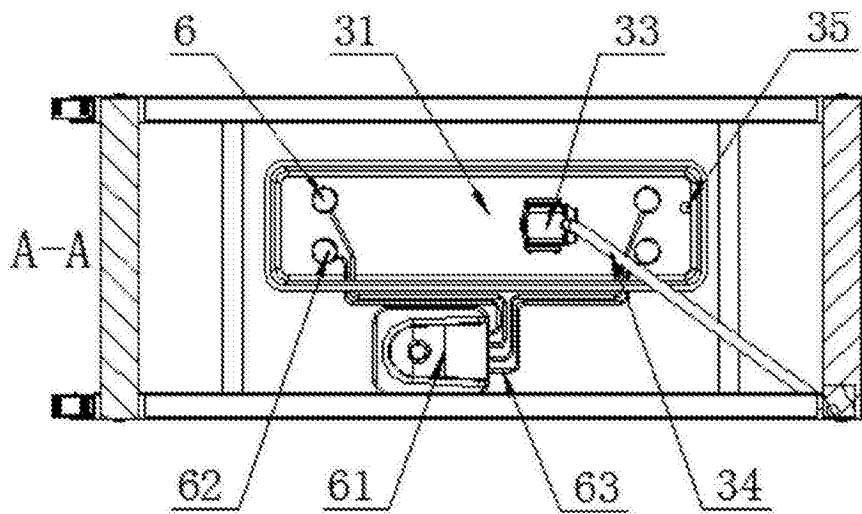


图3

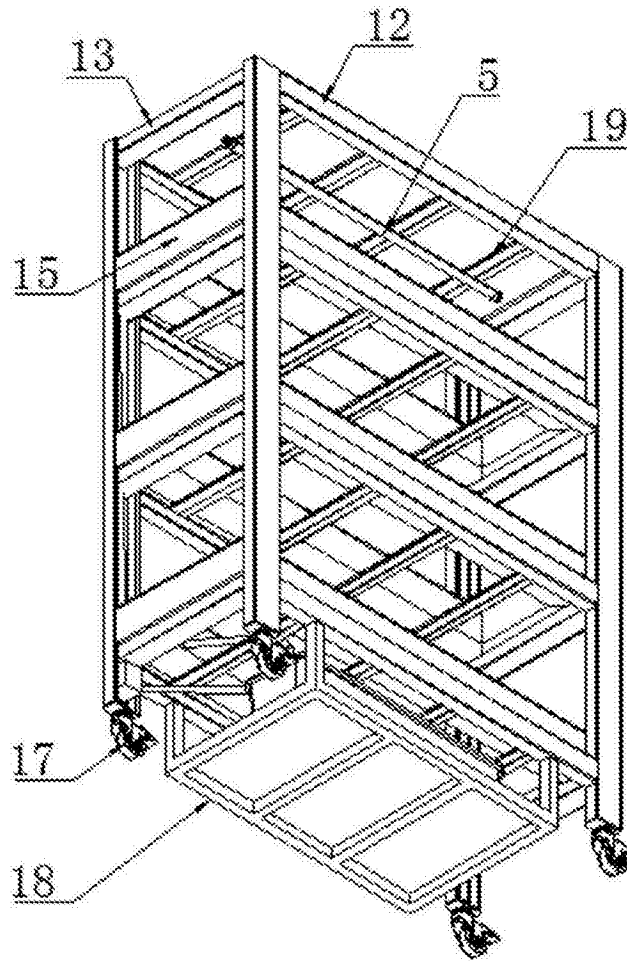


图4

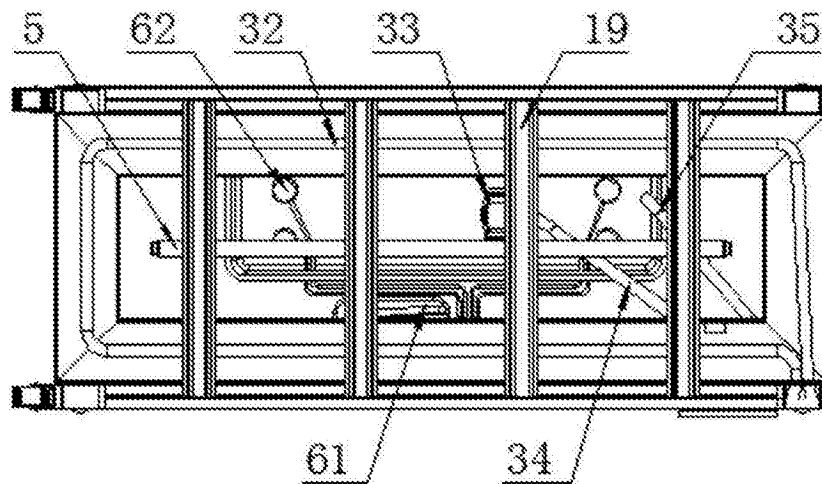


图5

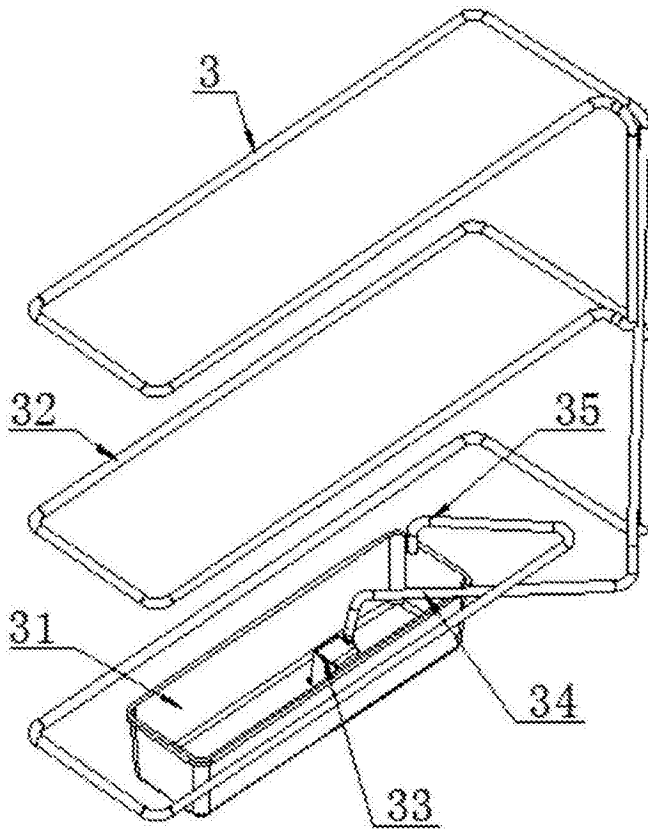


图6

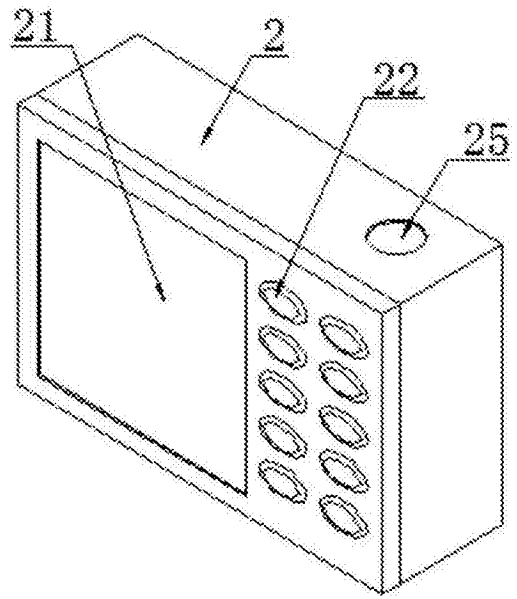


图7

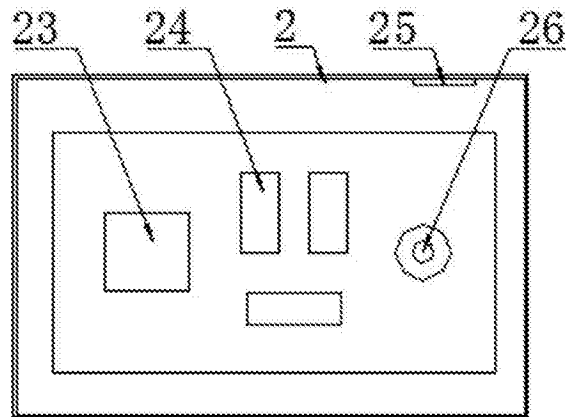


图8