

(12) МЕЖДУНАРОДНАЯ ЗАЯВКА, ОПУБЛИКОВАННАЯ В
СООТВЕТСТВИИ С ДОГОВОРОМ О ПАТЕНТНОЙ КООПЕРАЦИИ (РСТ)

(19) Всемирная Организация
Интеллектуальной Собственности
Международное бюро



(10) Номер международной публикации
WO 2020/256589 A3

(43) Дата международной публикации
24 декабря 2020 (24.12.2020)

(51) Международная патентная классификация:

F16L 58/02 (2006.01) B05C 7/08 (2006.01)
F16L 13/02 (2006.01) F16L 101/16 (2006.01)

(21) Номер международной заявки: РСТ/RU2020/000384

(22) Дата международной подачи:
27 июля 2020 (27.07.2020)

(25) Язык подачи: Русский

(26) Язык публикации: Русский

(30) Данные о приоритете:
2019119327 20 июня 2019 (20.06.2019) RU

(72) Изобретатель; и

(71) Заявитель: ЧУЙКО, Александр Георгиевич
(CHUIKO, Aleksandr Georgievich) [RU/RU]; ул. Профсоюзная, 43-1-208, Москва, 117420, Moscow (RU).

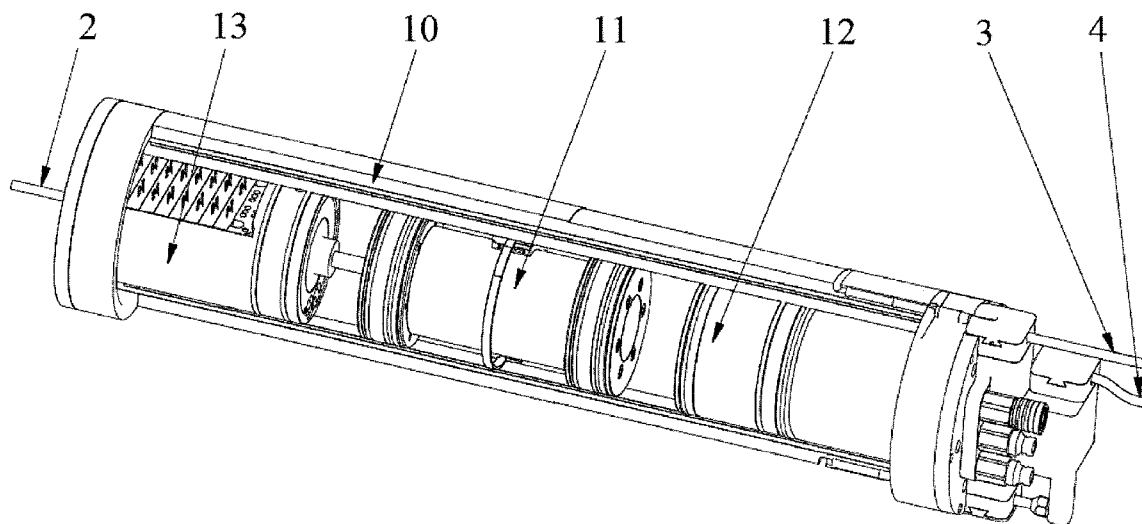
(72) Изобретатель: ЧУЙКО, Анастасия Александровна
(CHUIKO, Anastasia Aleksandrovna); ул. Профсоюзная, 43-1-208, Москва, 117420, Moscow (RU).

(74) Агент: ПИЛИШКИНА, Людмила Станиславовна
(PILISHKINA, Liudmila Stanislavovna); Г-165, а/я 15, Москва, 121165, Moscow (RU).

(81) Указанные государства (если не указано иначе, для каждого вида национальной охраны): AE, AG, AL, AM, AO, AT, AU, AZ, BA, BB, BG, BH, BN, BR, BW, BY, BZ, CA, CH, CL, CN, CO, CR, CU, CZ, DE, DJ, DK, DM, DO, DZ, EC, EE, EG, ES, FI, GB, GD, GE, GH, GM, GT, HN,

(54) Title: DEVICE FOR ROBOTICALLY INTERNALLY INSULATING A WELDED PIPELINE JOINT

(54) Название изобретения: УСТРОЙСТВО ДЛЯ РОБОТИЗИРОВАННОЙ ВНУТРЕННЕЙ ИЗОЛЯЦИИ СВАРНОГО СТЫКА ТРУБОПРОВОДА



ФИГ. 3

(57) Abstract: The invention relates to pipeline construction and can be used for internally insulating a welded joint between pipes with an internal protective coating. A device for internally insulating a welded pipeline joint comprises a sealing assembly (10) including a cylindrical housing and a cylindrical working member coaxially fastened thereon and configured for radial expansion upon the generation of excess pressure in a cavity thereof. Inside the housing are a sealing compound feed assembly (12), a dosing device for components of the sealing compound, which is formed by a piston assembly (11), and a pneumatic control assembly (13). In the dosing device, working cavities for each component of the sealing compound are connected to the sealing compound feed assembly (12). The elastic working member is configured with a conduit for feeding sealing compound into an annular gap in the region of a welded



WO 2020/256589 A3

HR, HU, ID, IL, IN, IR, IS, IT, JO, JP, KE, KG, KH, KN, KP, KR, KW, KZ, LA, LC, LK, LR, LS, LU, LY, MA, MD, ME, MG, MK, MN, MW, MX, MY, MZ, NA, NG, NI, NO, NZ, OM, PA, PE, PG, PH, PL, PT, QA, RO, RS, RU, RW, SA, SC, SD, SE, SG, SK, SL, ST, SV, SY, TH, TJ, TM, TN, TR, TT, TZ, UA, UG, US, UZ, VC, VN, WS, ZA, ZM, ZW.

- (84) **Указанные государства** (если не указано иначе, для каждого вида региональной охраны): ARIPO (BW, GH, GM, KE, LR, LS, MW, MZ, NA, RW, SD, SL, ST, SZ, TZ, UG, ZM, ZW), евразийский (AM, AZ, BY, KG, KZ, RU, TJ, TM), европейский патент (AL, AT, BE, BG, CH, CY, CZ, DE, DK, EE, ES, FI, FR, GB, GR, HR, HU, IE, IS, IT, LT, LU, LV, MC, MK, MT, NL, NO, PL, PT, RO, RS, SE, SI, SK, SM, TR), OAPI (BF, BJ, CF, CG, CI, CM, GA, GN, GQ, GW, KM, ML, MR, NE, SN, TD, TG).

Опубликована:

- с отчётом о международном поиске (статья 21.3)
- до истечения срока для изменения формулы изобретения и с повторной публикацией в случае получения изменений (правило 48.2(h))
- с информацией о просьбе восстановления прав на приоритет в отношении одного или более одного притязания на приоритет; решение Получающего ведомства о восстановлении ещё не принято и должно быть повторно опубликовано после принятия решения (правила 26bis.3 и 48.2(j))

- (88) **Дата публикации отчёта о международном поиске:**
18 марта 2021 (18.03.2021)

joint, said conduit being connected to the compound feed assembly (12), and with a conduit for pumping air out of said annular gap. The pneumatic control assembly (13) is designed to be capable of controlling the functioning of the dosing device and of the sealing compound feed assembly (12) and of generating excess air pressure in the cavity of the working member of the sealing assembly (10).

(57) **Реферат:** Изобретение относится к строительству трубопроводов и может использоваться для внутренней изоляции сварного стыка труб с внутренним защитным покрытием. Устройство для внутренней изоляции сварного стыка трубопровода содержит уплотнительный узел (10), включающий цилиндрический корпус и коаксиально закрепленный на нем цилиндрический рабочий орган, выполненный с возможностью радиального расширения при создании в его полости избыточного давления. В корпусе расположены узел (12) подачи компаунда, дозатор компонентов компаунда, образованный поршневым блоком (11), и блок (13) пневмоавтоматики. Рабочие полости дозатора для каждого компонента компаунда соединены с узлом (12) подачи компаунда. Эластичный рабочий орган выполнен с каналом для подачи компаунда в кольцевой зазор в зоне сварного стыка, который соединен с узлом (12) подачи компаунда, и с каналом для откачки газа из указанного кольцевого зазора. Блок (13) пневмоавтоматики выполнен с возможностью управления работой дозатора и узла (12) подачи компаунда и созданием избыточного давления воздуха в полости рабочего органа уплотнительного узла (10).

INTERNATIONAL SEARCH REPORT

International application No.
PCT/RU 2020/000384

<p>A. CLASSIFICATION OF SUBJECT MATTER</p> <p style="text-align: center;"><i>F16L 58/02 (2006.01)</i> <i>B05C 7/08 (2006.01)</i> <i>F16L 13/02 (2006.01)</i> <i>F16L 101/16 (2006.01)</i></p> <p>According to International Patent Classification (IPC) or to both national classification and IPC</p>														
<p>B. FIELDS SEARCHED</p> <p>Minimum documentation searched (classification system followed by classification symbols)</p> <p style="text-align: center;">F16L 13/00, 13/02, 55/162 - 55/165, 55/26, 58/00 - 58/18, 101/00 - 101/40, 101/60</p> <p>Documentation searched other than minimum documentation to the extent that such documents are included in the fields searched</p> <p>Electronic data base consulted during the international search (name of data base and, where practicable, search terms used)</p> <p style="text-align: center;">CIPO, CNIPA, DEPATISnet, DWPI, EAPATIS, Espacenet, J-PlatPat, KIPRIS, PATENTSCOPE, PatSearch, USPTO</p>														
<p>C. DOCUMENTS CONSIDERED TO BE RELEVANT</p> <table border="1" style="width: 100%; border-collapse: collapse;"> <thead> <tr> <th style="width: 10%;">Category*</th> <th style="width: 70%;">Citation of document, with indication, where appropriate, of the relevant passages</th> <th style="width: 20%;">Relevant to claim No.</th> </tr> </thead> <tbody> <tr> <td style="text-align: center;">A</td> <td>4780072 A (BURNETTE ROBERT W) 25.10.1988</td> <td style="text-align: center;">1-14</td> </tr> <tr> <td style="text-align: center;">A</td> <td>RU 2677913 C1 (CHUIKO ALEKSANDR GEORGIEVICH) 22.01.2019</td> <td style="text-align: center;">1-14</td> </tr> <tr> <td style="text-align: center;">A</td> <td>WO 2008/077369 A2 (BEYERT JOACHIM et al.) 03.07.2008</td> <td style="text-align: center;">1-14</td> </tr> </tbody> </table>			Category*	Citation of document, with indication, where appropriate, of the relevant passages	Relevant to claim No.	A	4780072 A (BURNETTE ROBERT W) 25.10.1988	1-14	A	RU 2677913 C1 (CHUIKO ALEKSANDR GEORGIEVICH) 22.01.2019	1-14	A	WO 2008/077369 A2 (BEYERT JOACHIM et al.) 03.07.2008	1-14
Category*	Citation of document, with indication, where appropriate, of the relevant passages	Relevant to claim No.												
A	4780072 A (BURNETTE ROBERT W) 25.10.1988	1-14												
A	RU 2677913 C1 (CHUIKO ALEKSANDR GEORGIEVICH) 22.01.2019	1-14												
A	WO 2008/077369 A2 (BEYERT JOACHIM et al.) 03.07.2008	1-14												
<p><input type="checkbox"/> Further documents are listed in the continuation of Box C. <input type="checkbox"/> See patent family annex.</p>														
<p>* Special categories of cited documents:</p> <table style="width: 100%;"> <tr> <td style="width: 50%;"> <p>“A” document defining the general state of the art which is not considered to be of particular relevance</p> <p>“E” earlier application or patent but published on or after the international filing date</p> <p>“L” document which may throw doubts on priority claim(s) or which is cited to establish the publication date of another citation or other special reason (as specified)</p> <p>“O” document referring to an oral disclosure, use, exhibition or other means</p> <p>“P” document published prior to the international filing date but later than the priority date claimed</p> </td> <td style="width: 50%;"> <p>“T” later document published after the international filing date or priority date and not in conflict with the application but cited to understand the principle or theory underlying the invention</p> <p>“X” document of particular relevance; the claimed invention cannot be considered novel or cannot be considered to involve an inventive step when the document is taken alone</p> <p>“Y” document of particular relevance; the claimed invention cannot be considered to involve an inventive step when the document is combined with one or more other such documents, such combination being obvious to a person skilled in the art</p> <p>“&” document member of the same patent family</p> </td> </tr> </table>			<p>“A” document defining the general state of the art which is not considered to be of particular relevance</p> <p>“E” earlier application or patent but published on or after the international filing date</p> <p>“L” document which may throw doubts on priority claim(s) or which is cited to establish the publication date of another citation or other special reason (as specified)</p> <p>“O” document referring to an oral disclosure, use, exhibition or other means</p> <p>“P” document published prior to the international filing date but later than the priority date claimed</p>	<p>“T” later document published after the international filing date or priority date and not in conflict with the application but cited to understand the principle or theory underlying the invention</p> <p>“X” document of particular relevance; the claimed invention cannot be considered novel or cannot be considered to involve an inventive step when the document is taken alone</p> <p>“Y” document of particular relevance; the claimed invention cannot be considered to involve an inventive step when the document is combined with one or more other such documents, such combination being obvious to a person skilled in the art</p> <p>“&” document member of the same patent family</p>										
<p>“A” document defining the general state of the art which is not considered to be of particular relevance</p> <p>“E” earlier application or patent but published on or after the international filing date</p> <p>“L” document which may throw doubts on priority claim(s) or which is cited to establish the publication date of another citation or other special reason (as specified)</p> <p>“O” document referring to an oral disclosure, use, exhibition or other means</p> <p>“P” document published prior to the international filing date but later than the priority date claimed</p>	<p>“T” later document published after the international filing date or priority date and not in conflict with the application but cited to understand the principle or theory underlying the invention</p> <p>“X” document of particular relevance; the claimed invention cannot be considered novel or cannot be considered to involve an inventive step when the document is taken alone</p> <p>“Y” document of particular relevance; the claimed invention cannot be considered to involve an inventive step when the document is combined with one or more other such documents, such combination being obvious to a person skilled in the art</p> <p>“&” document member of the same patent family</p>													
<p>Date of the actual completion of the international search</p> <p style="text-align: center;">26 January 2021 (26.01.2021)</p>		<p>Date of mailing of the international search report</p> <p style="text-align: center;">28 January 2021 (28.01.2021)</p>												
<p>Name and mailing address of the ISA/ RU</p>		<p>Authorized officer</p>												
<p>Facsimile No.</p>		<p>Telephone No.</p>												

ОТЧЕТ О МЕЖДУНАРОДНОМ ПОИСКЕ

Номер международной заявки

PCT/RU 2020/000384

<p>A. КЛАССИФИКАЦИЯ ПРЕДМЕТА ИЗОБРЕТЕНИЯ <i>F16L 58/02 (2006.01)</i> <i>F16L 13/02 (2006.01)</i> <i>B05C 7/08 (2006.01)</i> <i>F16L 101/16 (2006.01)</i></p> <p>Согласно Международной патентной классификации МПК</p>														
<p>B. ОБЛАСТЬ ПОИСКА Проверенный минимум документации (система классификации с индексами классификации) F16L 13/00, 13/02, 55/162 - 55/165, 55/26, 58/00 - 58/18, 101/00 - 101/40, 101/60</p> <p>Другая проверенная документация в той мере, в какой она включена в поисковые подборки</p> <p>Электронная база данных, использовавшаяся при поиске (название базы и, если, возможно, используемые поисковые термины) CIPO, CNIPA, DEPATISnet, DWPI, EAPATIS, Espacenet, J-PlatPat, KIPRIS, PATENTSCOPE, PatSearch, USPTO</p>														
<p>C. ДОКУМЕНТЫ, СЧИТАЮЩИЕСЯ РЕЛЕВАНТНЫМИ:</p> <table border="1"> <thead> <tr> <th>Категория*</th> <th>Цитируемые документы с указанием, где это возможно, релевантных частей</th> <th>Относится к пункту №</th> </tr> </thead> <tbody> <tr> <td>A</td> <td>US 4780072 A (BURNETTE ROBERT W) 25.10.1988</td> <td>1-14</td> </tr> <tr> <td>A</td> <td>RU 2677913 C1 (ЧУЙКО АЛЕКСАНДР ГЕОРГИЕВИЧ) 22.01.2019</td> <td>1-14</td> </tr> <tr> <td>A</td> <td>WO 2008/077369 A2 (BEYERT JOACHIM et al.) 03.07.2008</td> <td>1-14</td> </tr> </tbody> </table>			Категория*	Цитируемые документы с указанием, где это возможно, релевантных частей	Относится к пункту №	A	US 4780072 A (BURNETTE ROBERT W) 25.10.1988	1-14	A	RU 2677913 C1 (ЧУЙКО АЛЕКСАНДР ГЕОРГИЕВИЧ) 22.01.2019	1-14	A	WO 2008/077369 A2 (BEYERT JOACHIM et al.) 03.07.2008	1-14
Категория*	Цитируемые документы с указанием, где это возможно, релевантных частей	Относится к пункту №												
A	US 4780072 A (BURNETTE ROBERT W) 25.10.1988	1-14												
A	RU 2677913 C1 (ЧУЙКО АЛЕКСАНДР ГЕОРГИЕВИЧ) 22.01.2019	1-14												
A	WO 2008/077369 A2 (BEYERT JOACHIM et al.) 03.07.2008	1-14												
<p><input type="checkbox"/> последующие документы указаны в продолжении графы C. <input type="checkbox"/> данные о патентах-аналогах указаны в приложении</p>														
<p>* Особые категории ссылочных документов:</p> <table border="0"> <tr> <td style="vertical-align: top;"> <p>“А” документ, определяющий общий уровень техники и не считающийся особо релевантным</p> <p>“D” документ, цитируемый заявителем в международной заявке</p> <p>“E” более ранняя заявка или патент, но опубликованная на дату международной подачи или после нее</p> <p>“L” документ, подвергающий сомнению притязание(я) на приоритет, или который приводится с целью установления даты публикации другого ссылочного документа, а также в других целях (как указано)</p> <p>“O” документ, относящийся к устному раскрытию, использованию, экспонированию и т.д.</p> <p>“P” документ, опубликованный до даты международной подачи, но после даты испрашиваемого приоритета</p> </td> <td style="vertical-align: top;"> <p>“T” более поздний документ, опубликованный после даты международной подачи или приоритета, но приведенный для понимания принципа или теории, на которых основывается изобретение</p> <p>“X” документ, имеющий наиболее близкое отношение к предмету поиска; заявленное изобретение не обладает новизной или изобретательским уровнем, в сравнении с документом, взятым в отдельности</p> <p>“Y” документ, имеющий наиболее близкое отношение к предмету поиска; заявленное изобретение не обладает изобретательским уровнем, когда документ взят в сочетании с одним или несколькими документами той же категории, такая комбинация документов очевидна для специалиста</p> <p>“&” документ, являющийся патентом-аналогом</p> </td> </tr> </table>			<p>“А” документ, определяющий общий уровень техники и не считающийся особо релевантным</p> <p>“D” документ, цитируемый заявителем в международной заявке</p> <p>“E” более ранняя заявка или патент, но опубликованная на дату международной подачи или после нее</p> <p>“L” документ, подвергающий сомнению притязание(я) на приоритет, или который приводится с целью установления даты публикации другого ссылочного документа, а также в других целях (как указано)</p> <p>“O” документ, относящийся к устному раскрытию, использованию, экспонированию и т.д.</p> <p>“P” документ, опубликованный до даты международной подачи, но после даты испрашиваемого приоритета</p>	<p>“T” более поздний документ, опубликованный после даты международной подачи или приоритета, но приведенный для понимания принципа или теории, на которых основывается изобретение</p> <p>“X” документ, имеющий наиболее близкое отношение к предмету поиска; заявленное изобретение не обладает новизной или изобретательским уровнем, в сравнении с документом, взятым в отдельности</p> <p>“Y” документ, имеющий наиболее близкое отношение к предмету поиска; заявленное изобретение не обладает изобретательским уровнем, когда документ взят в сочетании с одним или несколькими документами той же категории, такая комбинация документов очевидна для специалиста</p> <p>“&” документ, являющийся патентом-аналогом</p>										
<p>“А” документ, определяющий общий уровень техники и не считающийся особо релевантным</p> <p>“D” документ, цитируемый заявителем в международной заявке</p> <p>“E” более ранняя заявка или патент, но опубликованная на дату международной подачи или после нее</p> <p>“L” документ, подвергающий сомнению притязание(я) на приоритет, или который приводится с целью установления даты публикации другого ссылочного документа, а также в других целях (как указано)</p> <p>“O” документ, относящийся к устному раскрытию, использованию, экспонированию и т.д.</p> <p>“P” документ, опубликованный до даты международной подачи, но после даты испрашиваемого приоритета</p>	<p>“T” более поздний документ, опубликованный после даты международной подачи или приоритета, но приведенный для понимания принципа или теории, на которых основывается изобретение</p> <p>“X” документ, имеющий наиболее близкое отношение к предмету поиска; заявленное изобретение не обладает новизной или изобретательским уровнем, в сравнении с документом, взятым в отдельности</p> <p>“Y” документ, имеющий наиболее близкое отношение к предмету поиска; заявленное изобретение не обладает изобретательским уровнем, когда документ взят в сочетании с одним или несколькими документами той же категории, такая комбинация документов очевидна для специалиста</p> <p>“&” документ, являющийся патентом-аналогом</p>													
<p>Дата действительного завершения международного поиска 26 января 2021 (26.01.2021)</p>		<p>Дата отправки настоящего отчета о международном поиске 28 января 2021 (28.01.2021)</p>												
<p>Наименование и адрес ISA/RU: Федеральный институт промышленной собственности, Бережковская наб., 30-1, Москва, Г-59, ГСП-3, Россия, 125993 Факс: (8-495) 531-63-18, (8-499) 243-33-37</p>		<p>Уполномоченное лицо: Щербаков В.В. Телефон № 8 499 240 25 91</p>												