



CONFÉDÉRATION SUISSE  
INSTITUT FÉDÉRAL DE LA PROPRIÉTÉ INTELLECTUELLE

(11) **CH** **713 975 A2**

(51) Int. Cl.: **A47F 7/02** (2006.01)  
**A47F 11/04** (2006.01)

**Demande de brevet pour la Suisse et le Liechtenstein**

Traité sur les brevets, du 22 décembre 1978, entre la Suisse et le Liechtenstein

(12) **DEMANDE DE BREVET**

(21) Numéro de la demande: 00915/17

(71) Requérant:  
David Houcheringer, Schattenwil 40  
2576 Lüscherz (CH)

(22) Date de dépôt: 13.07.2017

(72) Inventeur(s):  
David Houcheringer, 2576 Lüscherz (CH)

(43) Demande publiée: 15.01.2019

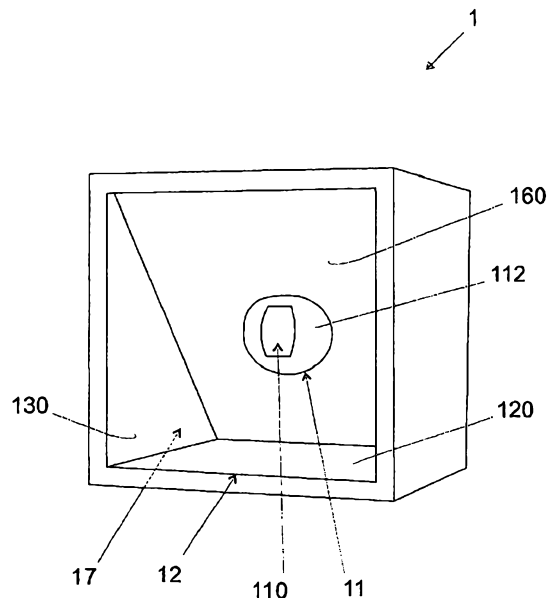
(74) Mandataire:  
P&TS SA, Av. J.-J. Rousseau 4, P.O. Box 2848  
2001 Neuchâtel (CH)

(54) **Présentoir pour une pièce de bijouterie ou d'horlogerie.**

(57) L'invention concerne un présentoir (1) pour présenter une pièce de bijouterie ou d'horlogerie à un individu situé en proximité du présentoir. Le présentoir comprend un logement (11) configuré pour recevoir, loger et présenter un objet, une surface de référence (12) pourvue d'une image principale (120); et une surface réfléchissante (160).

Le logement (11) est au moins en partie délimité par un réceptacle, notamment en forme de demi-sphère (112), creux et protubérant de la surface réfléchissante (160) qui est positionnée obliquement par rapport à la première surface de référence (12) de sorte à pouvoir former sur sa surface une image réfléchie de l'image principale par réflexion optique.

L'invention concerne également un kit comprenant le présentoir (1) ainsi qu'un support d'image comprenant une surface portant une image décorative dimensionnée et/ou arrangé pour être fixé sur la surface de référence (12) et/ou sur une des surfaces latérales dudit présentoir.



## Description

### Domaine technique

[0001] La présente invention concerne un présentoir pour présenter ou mettre en valeur un objet, notamment une pièce de bijouterie ou d'horlogerie.

### Etat de la technique

[0002] Les pièces de bijouterie et d'horlogerie sont souvent exposées et proposées à la vente par moyen de présentoirs permettant une présentation attrayante des pièces.

[0003] Le document EP 0 941 681 décrit un présentoir permettant de présenter une montre selon une position quelconque comprise entre une première position à plat et une seconde position érigée. Ce présentoir permet de présenter de façon attrayante la montre en adaptant sa position d'exposition aux infrastructures d'un magazine de vente.

[0004] Le document EP 1 540 630 décrit un présentoir comprenant une plaque frontale retro-illuminée pour mettre en valeur le signe distinctive de l'objet exposé.

### Bref résumé de l'invention

[0005] Un but de la présente invention est de proposer un présentoir pour exposé un objet, notamment une pièce de bijouterie et d'horlogerie, capable de présentation l'objet d'une manière plus attrayante et époustouflante par rapport aux présentoirs connus.

[0006] Un autre but de l'invention est de proposer un présentoir simple d'emploi et de réalisation.

[0007] Selon l'invention, ces buts sont atteints notamment au moyen du présentoir selon la revendication 1.

[0008] Cette solution présente notamment l'avantage par rapport à l'art antérieur de produire une illusion optique d'un produit retenu par une sphère entièrement flottant dans une espace vide.

[0009] Cette solution présente en outre l'avantage de ne pas nécessiter de raccordement au réseau électrique pour générer l'illusion optique.

### Brève description des figures

[0010] Des exemples de mise en œuvre de l'invention sont indiqués dans la description illustrée par les figures annexées dans lesquelles:

la fig. 1 illustre une vue en biais d'un présentoir selon l'invention;

la fig. 2 illustre une vue latérale du présentoir de la fig. 1;

la fig. 3 illustre la structure du présentoir de la fig. 1;

la fig. 4 illustre une vue frontale du présentoir de la fig. 1;

les fig. 5a–b illustrent un exemple d'illusion optique générée par le présentoir selon une vue en biais;

les fig. 6a–b sont des exemples photographiques d'une illusion optique créée par le présentoir.

### Exemple(s) de mode de réalisation de l'invention

[0011] La présente invention concerne un présentoir configuré pour présenter un objet à un individu positionné à un point d'observation en proximité du présentoir, au travers d'une cavité 17 dans laquelle l'objet peut être placé en exposition grâce à un logement 11.

[0012] La cavité 17 est délimitée (en partie) par une surface réfléchissante 160 et une surface de référence 12 recouverte d'une image principale 120 visible à l'individu (à son point d'observation) selon une première orientation 1221 (cg fig. 2).

[0013] La surface de référence peut résulter, comme illustré par les fig. 1–4, d'une surface interne d'une des parois du présentoir. Dans l'exemple illustré, la surface de référence résulte d'une paroi de référence 102 du présentoir, qui peut servir de support pour positionner le présentoir sur une surface plane.

[0014] L'image principale 120 destiné à décorer la cavité 17 de sorte à rendre l'objet attrayant ainsi qu'à capturer l'attention d'un potentiel client, comme illustré par les fig. 6a–b.

[0015] L'image de référence peut être une image colorée uniforme ou dégradée. L'image peut comprendre des motifs graphiques, par exemple pseudo-aléatoires ou répétés, tout en restant dépourvue de toute orientation qui permettrait de discriminer entre une vue directe et une vue réfléchi de la même l'image. Avantagement, l'image peut comprendre

un ou plusieurs motifs graphiques reprenant des éléments environnementaux, avantageusement rappelant des espaces ouvertes terrestres, de l'espace ou sous-marins.

**[0016]** La surface réfléchissante 160 (qui est une surface matérielle capable de former une image par réflexion spéculaire) est positionnée obliquement par rapport à la première surface de référence 12 de sorte à réfléchir l'image principale. Cette configuration spatiale permet de rendre visible l'image principale 120 à l'individu 3 (à son point d'observation) selon une autre orientation 1231 (cf. fig. 2) qui diffère de la première orientation 1221.

**[0017]** Avantageusement, la surface réfléchissante est apte à produire une seule image par réflexion spéculaire, c'est-à-dire apte à empêcher une production d'une deuxième image parasite par réflexion sur une autre couche ou élément faisant partie de la surface réfléchissante et/ou de son support. La surface réfléchissante peut être ainsi une surface réfléchissante d'un miroir dite à une couche 16 ou résulter d'une couche métallique fine déposée ou fixée sur un support.

**[0018]** Le logement 11 du présentoir est configuré et/ou dimensionné pour recevoir, loger l'objet et pour présenter visuellement l'objet qui y loge à l'individu regardant le présentoir. Il est, au moins en partie, délimité par un réceptacle 112 creux et protubérant de la surface réfléchissante, par exemple par une demi-sphère 112 creuse et protubérante de la surface réfléchissante.

**[0019]** Cette configuration spatiale permet à la surface réfléchissante 160 de générer une image réfléchie 121 de l'image principale ainsi qu'une image réfléchie 113 d'une partie du réceptacle, ceci sur une portion de la surface réfléchissante entourant le réceptacle 112 (cf. fig. 5b).

**[0020]** Un réceptacle 112 ayant une surface externe symétrique par rapport à un plan de symétrie perpendiculaire à la surface de référence (tel qu'une demi-sphère 112, un cylindre, un demi-cube, un prisme droit, une pyramide ou un ovoïde) permet de créer une image illusoire d'un réceptacle plus grande et flottant dans une espace vide, grâce à la juxtaposition de l'image du réceptacle 112 à l'image réfléchie 113 de ce dernier.

**[0021]** En particulier, cette solution permet de générer un effet illusoire sans aucune source d'énergie, notamment sans nécessité d'un raccordement au réseau électrique pour générer l'illusion optique.

**[0022]** La forme illusoire de la cavité est déterminée par l'inclinaison relative entre la surface de référence et la surface réfléchissante, c'est-à-dire par la différence angulaire  $\alpha$  entre la première et la deuxième orientation, ainsi que par les géométries de la surface de référence et de la surface réfléchissante (p.ex.: surface plate, convexe ou concave).

**[0023]** La demanderesse a déterminé qu'une angulation  $\beta$  entre la surface de référence et la surface réfléchissante compris dans une plage allant de 30° à 60°, avantageusement  $\beta$  étant substantiellement égale à 45°, permet d'induire dans l'individu une illusion particulièrement époustouflant d'un produit 2 retenu par un réceptacle illusoire (par exemple une sphère 114) flottant dans une espace 115 vide (cf. fig. 5a-b et 6a-b).

**[0024]** Les valeurs angulaires ou les caractéristiques techniques se référant à des angles qui sont utilisées pour décrire l'invention doivent être interprétées comme incluant une plage de tolérance de  $\pm \delta^\circ$ ,  $\delta$  étant inférieure de 5°, préférablement de 3°.

**[0025]** Le présentoir s'adaptent également à exposer une pluralité d'objets, notamment par une pluralité de logements, chacun étant délimité (au moins en partie) par une demi-sphère 112 creuse et protubérante de la même surface réfléchissante à des distante espacées l'une par rapport à l'autre.

**[0026]** L'image principale peut être une image imprimée, gravée ou réalisée en relief directement sur la surface de référence. Alternativement ou complémentaiement, l'image principale peut être positionnée sur la surface de référence par moyen d'un support sur la quel l'image a été préalablement imprimé, gravée ou réalisée en relief.

**[0027]** Avantageusement, l'image principale est une image produite par un dispositif d'affichage, tel qu'un écran numérique ou LCD, ou par un dispositif de projection, tel qu'un projecteur, configuré et/ou positionné de sorte que l'image apparaisse sur ladite surface de référence. Cet arrangement permet de modifier et d'adapter rapidement l'image de référence à des exigences esthétique du présentoir et/ou de l'objet exposé ainsi qu'à produire une image variable dans le temps de sorte à créer une illusion dynamique. Le dispositif d'affichage et/ou le dispositif de projection peuvent faire partie du présentoir, par exemple en étant intégré dans une des parois de présentoir.

**[0028]** Le présentoir peut être configuré pour:  
être placé sur une surface horizontale, telle qu'une étagère ou un banc d'un magazine de vente;  
être fixé à une surface verticale, telle qu'une paroi d'un magazine de vente ou d'exposition, et/ou faire partie d'une vitrine d'un magazine de vente ou d'exposition.

**[0029]** Le présentoir s'adaptent à exposer des objets de différents taille, notamment par un dimensionnement approprié du logement 11, de la surface réfléchissante 160, de la surface de référence 12 et de son image principale 120.

**[0030]** Les fig. 1-4 illustrent schématiquement un mode de réalisation d'un présentoir 1 destiné à présenter principalement des objets de taille réduite, telle que des pièces de bijouterie et d'horlogerie, p.ex. une montre-bracelet 2.

**[0031]** Le présentoir 1 est configuré pour être soit placé sur une surface horizontale, telle qu'une étagère ou un banc d'un magazine de vente, soit fixé à une surface verticale, telle qu'une paroi d'un magazine de vente ou d'exposition.

**[0032]** Le présentoir 1 comprend, en plus de la paroi de référence 102, deux parois latérales 103, 104, une paroi de fermeture 105 et une paroi cachée 106. Les deux parois latérales 103, 104 sont positionné latéralement par rapport par rapport à la paroi de référence 102. La paroi cachée 106 et la paroi de fermeture 105 sont l'une orthogonale à l'autre et reliée aux deux parois latérales. L'une parmi la paroi de fermeture et la paroi cachée est avantageusement configurée pour donner un accès physique au volume interne du logement de sorte à pouvoir y placer et sortir l'objet à exposer, par exemple par moyen d'une trappe 107, d'un couvercle ou d'une portion pivotant ou amovible. Cette configuration permet une protection physique de l'objet exposé ainsi qu'un empilement d'une série de présentoirs, l'un au-dessus d'un autre.

**[0033]** La cavité 17 est délimitée par des surfaces latérales 13, 14 résultant de portions de surfaces internes des deux parois latérales 103, 104 positionné latéralement par rapport par rapport à la paroi de référence 102.

**[0034]** Chaque surface latérale peut être arrangé pour s'étendre (ou pour se prolonger ou former une extension) d'un bord de la surface de référence 12 et d'un bord de la surface réfléchissante 160, selon un plan oblique ou perpendiculaire à celui de la surface de référence et/ou de la surface réfléchissante.

**[0035]** Les surface latérales délimitent ainsi la surface de référence 12 et la surface réfléchissante 160 sur deux côtés opposés de sorte que la cavité 17 présent une forme de solide géométrique à cinq faces.

**[0036]** La cavité prend notamment une forme de polyèdre à cinq faces car les surfaces de référence et latérales ainsi que la surface réfléchissantes de ce mode de réalisation sont planes (ou comprennent au moins une portion de surface plane) de sorte que chaque surface latérale forme un premier arrête (c'est-à-dire un segment de droite) avec la surface de référence et un deuxième arrête avec la surface réfléchissante.

**[0037]** La cavité est optiquement ouverte au moyen d'au moins un accès visuel au travers de laquelle l'individu est censé admirer l'objet logé dans le logement du présentoir. L'accès visuel peut être, par exemple, une ouverture ou une portion de paroi transparente du présentoir.

**[0038]** La cavité 17 du présentoir des fig. 1–5 a un seul accès visuel de forme rectangulaire ou carré. Une cavité avec un unique accès visuel permet de réduire les effets parasite et indésirable induit au travers d'autres accès par des facteurs environnementaux, notamment par des sources de lumières externes.

**[0039]** Le présentoir peut comprendre un bord ou une épaupe entourant (complètement ou partiellement) l'accès visuel de la cavité. Ce bord ou épaupe peut comprendre des portions périphériques de la paroi de référence 102, des parois latérales 103, 104 ainsi que de la paroi de fermeture 105 du présentoir.

**[0040]** La surface réfléchissante 160 est positionnée obliquement par rapport à cette surface de référence 12 selon un angle  $\beta$  de 45°.

**[0041]** Un individu 3, depuis son point d'observation 3, voit l'image principale 120 selon une première orientation 1221 ainsi que selon une deuxième orientation incidente 1231, ceci grâce à une visualisation d'une image réfléchie 121 sur la surface réfléchissante 160 (cf. fig. 2). La visualisation conjointe et adjacente de l'image principale 120 et de son image réfléchie, c'est-à-dire la visualisation adjacente de la même image selon deux orientations distinctes, permettent de créer une illusion d'une cavité 17 ayant une forme illusoire d'un polyèdre à six faces. La sixième face résulte d'une image illusoire et réfléchie de la portion d'accès visuel du présentoir.

**[0042]** Comme décrit auparavant, le logement est délimité, au moins en partie, par une demi-sphère 112 protubérante de la surface réfléchissante 160, la demi-sphère 112 étant visible à l'individu au travers de l'ouverture de la cavité 17 du présentoir.

**[0043]** Cette arrangement induit une apparition d'une image réfléchie 113 d'une partie de demi-sphère sur une portion de la surface réfléchissante et adjacente à la demi-sphère.

**[0044]** La visualisation conjointe et adjacente de la demi-sphère 120 et de son image réfléchie permet, grâce à la symétrie de la demi-sphère autour d'une axe perpendiculaire à la surface réfléchissante et à la surface plane de la surface réfléchissante, de créer une illusion d'un logement ayant une forme de sphère contant, ou pouvant contenir, l'objet à exposer.

**[0045]** La demi-sphère peut comprendre au moins une ouverture ou une portion de paroi transparente 110 afin de permettre à l'utilisateur de visionner l'objet qui est logé à son intérieure, tout en permettant de garnir le reste de la demi-sphère par des images attrayantes, reprenant et/ou complétant l'image de la surface de références ou les graphismes ou formes de l'objet à exposer.

**[0046]** La demi-sphère est creuse de sorte à pouvoir loger l'objet, ou au moins une partie de ce dernier à mettre en évidence, proche de son centre de sorte à permettre une illusion dans laquelle l'objet est dans, voir au centre, de la sphère. Le logement peut comprendre, non seulement des moyens de rétention de l'objet, mais aussi un dispositif de positionnement configuré pour retenir et/ou positionner l'objet de sorte qu'il, ou une partie l'objet, soit retenu dans une position prédéfinie par rapport à l'ouverture ou portion transparente du logement.

**[0047]** Le logement des fig. 1–4 est délimité par un couvercle accessible par une trappe 107 de la paroi cachée 106.

**[0048]** Dans le cas d'un présentoir ayant des petites dimensions, il est avantageux d'équiper chacune des surfaces latérales d'une image décorative 130, qui peut être similaire, complémentaire ou identique à l'image principale 120, de sorte

à compléter et/ou garantir une illusion optique. Des sets d'images de référence et/ou latérales peuvent être avantageusement fournis en complément du présentoir de sorte à pouvoir disposer d'effet différent et adaptable à une pluralité d'objet à exposer, notamment en fonction de leurs formes et/ou couleurs. Les images peuvent être fournies sur un support dimensionné et/ou arrangé pour être fixé sur la surface de référence et/ou sur les deux surfaces latérales du présentoir.

**[0049]** Une illusion optique uniforme est créée lorsque l'image principale 120 et les images latérales 130 s'étendent jusqu'aux arrêtes formées entre la surface principale, les surfaces latérales et la surface réfléchissante. Cet arrangement permet une continuité et une homogénéité de l'illusion dans l'ensemble de la cavité du présentoir.

**[0050]** Les parois latérales, respectivement les surfaces latérales 12, 13, peuvent être positionnées et/ou configurées par rapport à la surface de référence et à la surface réfléchissante de sorte à délimiter la cavité 17 selon une forme géométrique particulière permettant, par moyen d'images réfléchies sur la surface réfléchissante, de générer un effet esthétique attrayant.

**[0051]** La demanderesse a déterminé qu'une cavité 17 en forme de prisme droit triangulaire dont la base triangulaire résulte des deux surfaces latérales 13, 14 (c'est-à-dire lorsque les deux surfaces latérales sont relativement positionnée l'une parallèle et en face de l'autre) permet d'induire chez l'individu une illusion optique particulièrement époustouflante (cf. fig. 5a-b et 6a-b).

**[0052]** De plus, en cas d'objet de petite dimension, une cavité 17 prenant une forme de prisme droit triangulaire ayant des triangles en forme de demi-carrés et deux faces carrées produit un effet particulièrement époustouflant d'un espace vide 115 cubique au centre duquel l'objet 2 exposé, entouré d'une sphère 114, flotte. Cet arrangement comporte une surface de référence ayant une forme carrée et une angulation  $\beta$  de  $45^\circ$ .

#### Numéros de référence employés sur les figures

##### [0053]

1	Présentoir
102	paroi de référence
103–104	parois latérales
105	paroi de fermeture
106	paroi cachée
107	trappe
11	Logement
110	portion transparente
111	Cavité interne
112	Demi-sphère creuse
113	image réfléchie de la demi-sphère
114	Sphère illusoire
115	Espace vide
12	Surface interne de la paroi inférieure
120	Image décorative principale
121	Image principale réfléchie
122	ligne de vue directe
1221	orientation de la ligne de vue directe
123	ligne de vue réfléchie
1231	orientation de la ligne de vue réfléchie
13	Surface latérale
130	Image décorative latérale

131	Image latérale réfléchie
14	Surface latérale
140	Image décorative latérale
15	Surface cachée
16	Miroir
160	Surface réfléchissante
17	Cavité d'exposition
2	Montre-bracelet
3	Point d'observation de l'individu
$\alpha$	angle entre les orientations des lignes de vue directe et réfléchie
$\beta$	angle entre la surface de référence et la surface réfléchissante

### Revendications

- Présentoir (1) pour présenter une pièce de bijouterie ou d'horlogerie (2) à un individu (3) situé en proximité du présentoir, le présentoir comprenant
  - un logement (11) configuré pour recevoir, loger et présenter un objet (100) audit individu, notamment une pièce de bijouterie ou d'horlogerie;
  - une surface de référence (12) pourvue d'une image principale (120); et
  - une surface réfléchissante (160) positionnée obliquement par rapport à la surface de référence (12) de sorte à pouvoir former une image réfléchie de l'image principale (120) par réflexion optique;
 dans lequel  
 ledit logement (11) est au moins en partie délimité par un réceptacle (112) creux et protubérant de ladite surface réfléchissante (160), préférablement ledit réceptacle ayant une surface externe symétrique par rapport à un plan de symétrie perpendiculaire à la surface de référence.
- Présentoir (1) selon la revendication 1, dans lequel la surface réfléchissante (160) est inclinée par rapport à ladite première surface (12) d'un angle compris entre 30° et 60°, de préférence de 45°.
- Présentoir (1) selon la revendication 1 ou 2, dans lequel la surface réfléchissante (160) appartient à un miroir à une couche (16) ou résulte d'une couche métallique fine déposée ou fixée sur un support plat et apte à produire une réflexion spéculaire.
- Présentoir (1) selon l'une des revendications 1 à 3, dans lequel ladite image principale (120) étant une image d'un dispositif d'affichage ou une image projetée sur ladite surface de référence par un projecteur.
- Présentoir (1) selon l'une des revendications 1 à 4, dans lequel ledit logement (11) est optiquement ouvert au moyen d'au moins une ouverture ou d'une portion de paroi transparente (110) au travers de laquelle l'individu peut voir directement ledit objet (2) lorsque ledit objet est logé dans ledit logement (11).
- Présentoir (1) selon l'une des revendications 1 à 5, dans lequel ledit logement (11) comprend un dispositif de positionnement configuré pour retenir et/ou positionner ledit objet (2), ou une partie dudit ledit objet (2), dans une position prédéfinie par rapport au logement (11).
- Présentoir (1) selon l'une des revendications 1 à 6, comprenant en outre deux surfaces latérales (13, 14) délimitant ladite surface de référence (12) et la surface réfléchissante (160) sur deux côtés opposés de sorte à former une cavité (17) présentant une forme de solide géométrique à cinq faces, de préférence un polyèdre à cinq faces; chaque surface latérale (13, 14) portant une image latérale (130, 140), chaque image latérale étant préférablement similaire, complémentaire ou identique à l'image principale (120).
- Présentoir (1) selon la revendication 7, lesdites deux surfaces latérales (13, 14) étant parallèle l'une par rapport à l'autre; et/ou chacune desdites deux surfaces latérales (13, 14) formant un angle de 90° avec ladite surface de référence.
- Présentoir (1) selon la revendication 7 ou 8, dans lequel ladite cavité (17) présente une forme de prisme triangulaire, dont la base triangulaire résulte des desdites deux surfaces latérales (13, 14).
- Présentoir (1) selon la revendication 9, dans lequel la base triangulaire présentant une forme de triangle rectangle, de préférence de triangle demi-carré.

## CH 713 975 A2

11. Présentoir (1) selon l'une des revendications 1 à 10, dans lequel ledit réceptacle (11) est une demi-sphère (112), un cylindre, un demi-cube, un prisme droit, un ovoïde, une pyramide ou un cône creux et protubérant de ladite surface réfléchissante (160).
12. Kit de présentation, comprenant un présentoir (1) selon l'une des revendications 1 à 11, et un support d'image comprenant au moins une surface portant une image décorative (120, 130, 140); ledit support d'image étant dimensionné et/ou arrangé pour être fixé sur ladite surface de référence (12).
13. Kit de présentation selon la revendication 12, comprenant un présentoir (1) selon la revendication 7, dans lequel ledit support d'image étant en outre dimensionné et/ou arrangé pour être fixé sur au moins une des dites surfaces latérales (13, 14) dudit présentoir.

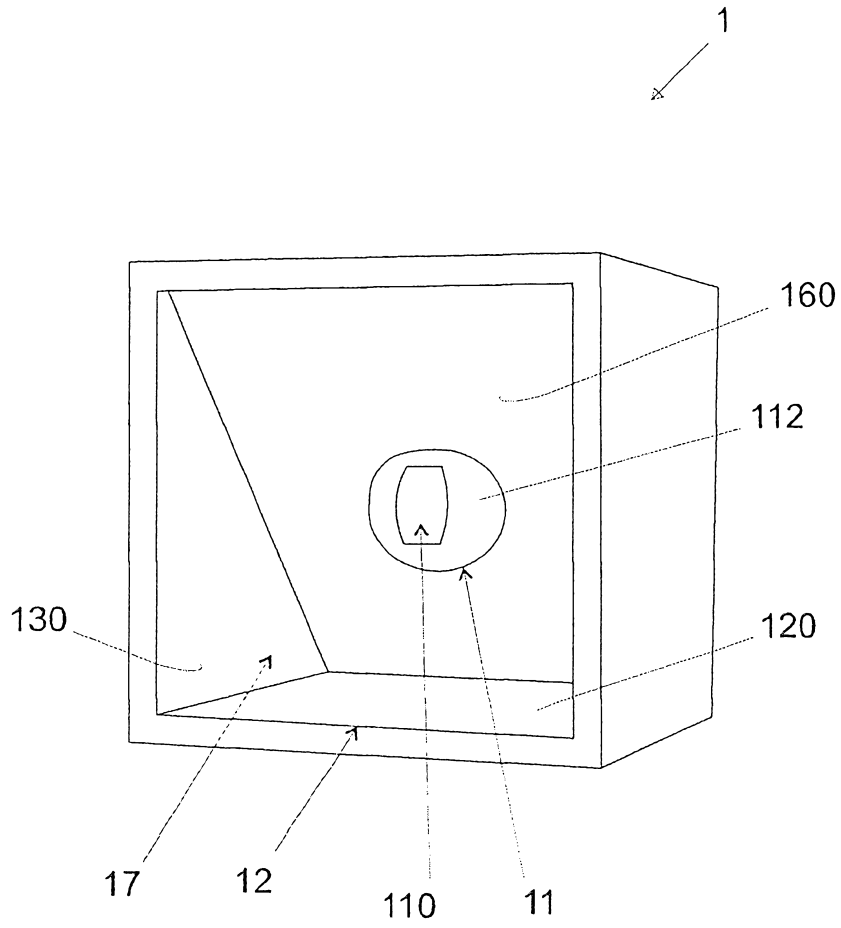


Fig. 1



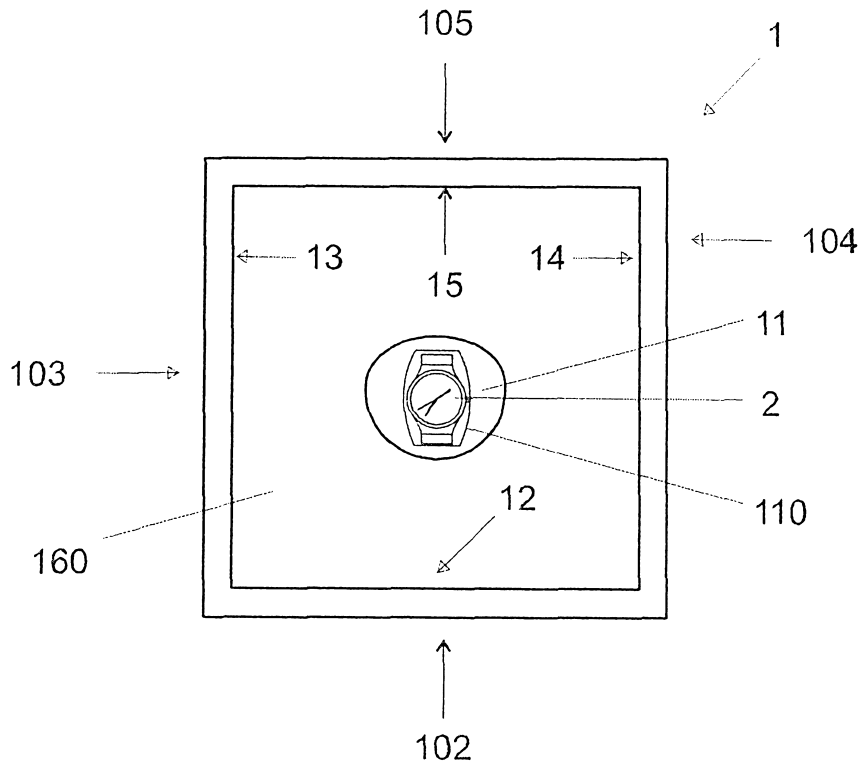


Fig. 4

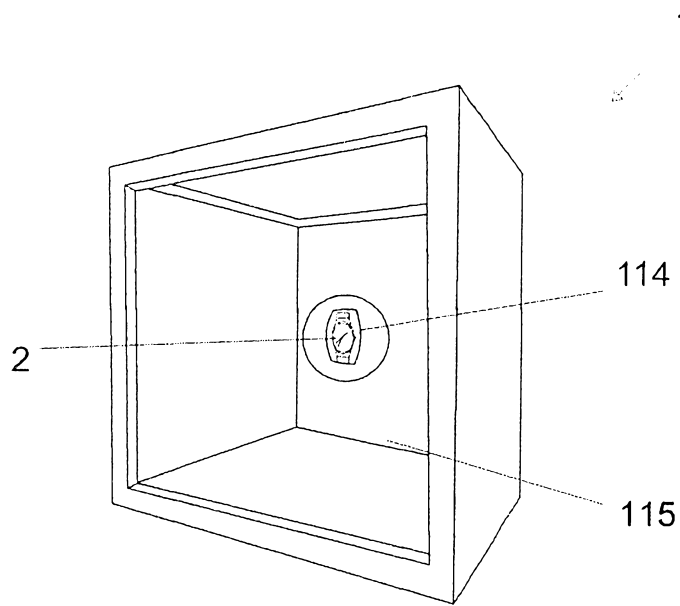


Fig. 5a

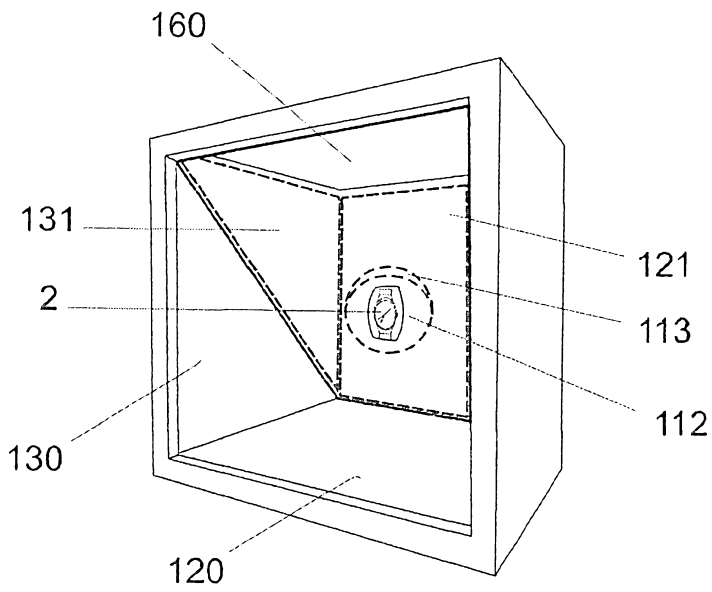


Fig. 5b

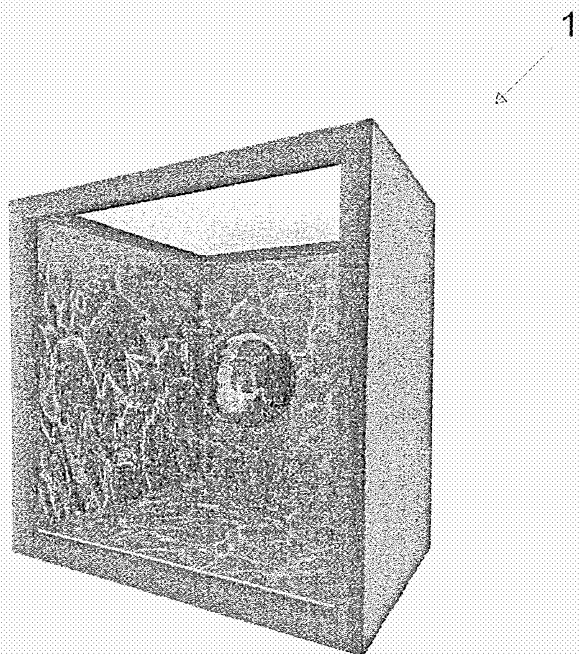


Fig. 6a

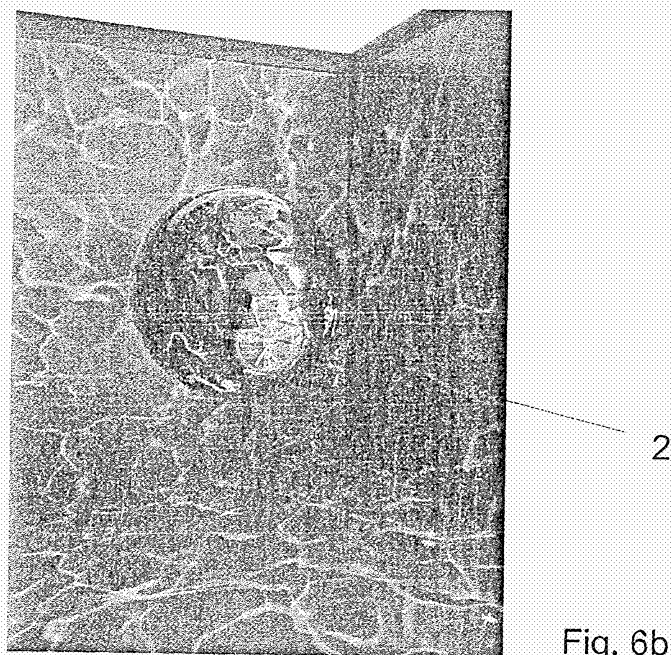


Fig. 6b