

(12) NACH DEM VERTRAG ÜBER DIE INTERNATIONALE ZUSAMMENARBEIT AUF DEM GEBIET DES
 PATENTWESENS (PCT) VERÖFFENTLICHTE INTERNATIONALE ANMELDUNG

(19) Weltorganisation für geistiges
 Eigentum

Internationales Büro

(43) Internationales
 Veröffentlichungsdatum
 23. August 2012 (23.08.2012)



(10) Internationale Veröffentlichungsnummer
WO 2012/110330 A2

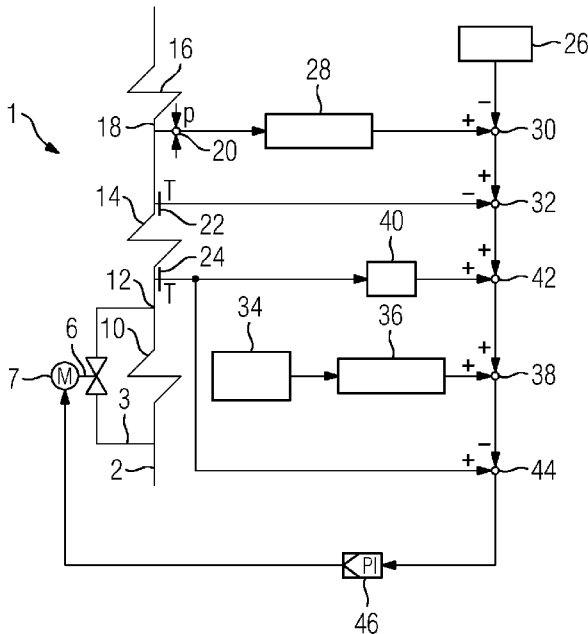
- (51) Internationale Patentklassifikation: Nicht klassifiziert (72) Erfinder; und
 (21) Internationales Aktenzeichen: PCT/EP2012/051850 (75) Erfinder/Anmelder (nur für US): BRÜCKNER, Jan [DE/DE]; Habernhofer Weg 30, 91080 Uttenreuth (DE).
 (22) Internationales Anmeldedatum: 3. Februar 2012 (03.02.2012) FRANKE, Joachim [DE/DE]; An der Fleischbrücke 1, 90403 Nürnberg (DE). THOMAS, Frank [DE/DE]; Meisenweg 9b, 91056 Erlangen (DE).
 (25) Einreichungssprache: Deutsch (74) Gemeinsamer Vertreter: SIEMENS AKTIENGESELLSCHAFT; Postfach 22 16 34, 80506 München (DE).
 (26) Veröffentlichungssprache: Deutsch (81) Bestimmungsstaaten (soweit nicht anders angegeben, für jede verfügbare nationale Schutzrechtsart): AE, AG, AL, AM, AO, AT, AU, AZ, BA, BB, BG, BH, BR, BW, BY, BZ, CA, CH, CL, CN, CO, CR, CU, CZ, DE, DK, DM, DO, DZ, EC, EE, EG, ES, FI, GB, GD, GE, GH, GM, GT, HN, HR, HU, ID, IL, IN, IS, JP, KE, KG, KM, KN, KP, KR, KZ, LA, LC, LK, LR, LS, LT, LU, LY, MA, MD, ME, MG, MK, MN, MW, MX, MY, MZ, NA, NG, NI, NO, NZ, OM, PE, PG, PH, PL, PT, QA, RO, RS, RU, RW, SC, SD, SE, SG, SK, SL, SM, ST, SV, SY, TH, TJ, TM,
 (30) Angaben zur Priorität: 10 2011 004 280.6 17. Februar 2011 (17.02.2011) DE
 (71) Anmelder (für alle Bestimmungsstaaten mit Ausnahme von US): SIEMENS AKTIENGESELLSCHAFT [DE/DE]; Wittelsbacherplatz 2, 80333 München (DE).

[Fortsetzung auf der nächsten Seite]

(54) Title: METHOD FOR OPERATING A SOLAR-HEATED WASTE HEAT STEAM GENERATOR

(54) Bezeichnung : VERFAHREN ZUM BETREIBEN EINES SOLARTHERMISCHEN ABHITZEDAMPFERZEUGERS

FIG 4



(57) Abstract: The invention relates to a method for operating a solar-thermal waste heat steam generator (1) which comprises an evaporator (16), an economizer having a number of economizer heating surfaces (10, 14) and a bypass line (3) which is connected in parallel to a number of economizer heating surfaces (10) on the side of the moving fluid. The aim of the invention is to achieve a high degree of operational safety and reliability during the control of the solar-thermal waste heat steam generator (1). In order to achieve said aim, a variable for controlling or regulating the flow rate of the bypass line (3) is used, which is characteristic of the thermal energy supplied to the solar-thermal waste heat steam generator.

(57) Zusammenfassung: Ein Verfahren zum Betreiben eines solarthermischen Abhitzedampferzeugers (1) mit einem Verdampfer (16), einem Economizer mit einer Anzahl von Economizerheizflächen (10, 14) und mit einer zu einer Anzahl von Economizerheizflächen (10) strömungsmediumsseitig parallel geschalteten Bypassleitung (3), soll eine höhere betriebliche Sicherheit und Zuverlässigkeit

[Fortsetzung auf der nächsten Seite]

WO 2012/110330 A2



TN, TR, TT, TZ, UA, UG, US, UZ, VC, VN, ZA, ZM, ZW.

IS, IT, LT, LU, LV, MC, MK, MT, NL, NO, PL, PT, RO, RS, SE, SI, SK, SM, TR), OAPI (BF, BJ, CF, CG, CI, CM, GA, GN, GQ, GW, ML, MR, NE, SN, TD, TG).

(84) Bestimmungsstaaten (soweit nicht anders angegeben, für jede verfügbare regionale Schutzrechtsart): ARIPO (BW, GH, GM, KE, LR, LS, MW, MZ, NA, RW, SD, SL, SZ, TZ, UG, ZM, ZW), eurasisches (AM, AZ, BY, KG, KZ, MD, RU, TJ, TM), europäisches (AL, AT, BE, BG, CH, CY, CZ, DE, DK, EE, ES, FI, FR, GB, GR, HR, HU, IE,

Veröffentlicht:

— ohne internationalen Recherchenbericht und erneut zu veröffentlichen nach Erhalt des Berichts (Regel 48 Absatz 2 Buchstabe g)

Beschreibung

Verfahren zum Betreiben eines solarthermischen Abhitzedampferzeugers

5

Die Erfindung betrifft ein Verfahren zum Betreiben eines solarthermischen Abhitzedampferzeugers mit einem Verdampfer, einem Economizer mit einer Anzahl von Economizerheizflächen und mit einer zu einer Anzahl von Economizerheizflächen strömungsmediumsseitig parallel geschalteten Bypassleitung.

10

Solarthermische Kraftwerke stellen eine Alternative zur herkömmlichen Stromerzeugung dar. Zurzeit werden solarthermische Kraftwerke mit Parabolrinnenkollektoren oder Fresnel-Kollektoren ausgeführt. Eine weitere Option stellt die direkte oder indirekte Verdampfung in sogenannten Solarturm-Kraftwerken dar.

15

In einer Ausführungsform dieses Turmkraftwerks wird Umgebungsluft in einem sogenannten Receiver aufgeheizt. Die auf diese Weise erzeugte Heißluft gibt ihre Energie in einem nachgeschalteten Abhitzedampferzeuger (AHDE) an das vom Kondensator kommende Speisewasser ab. Der erzeugte Dampf wird einer Dampfturbine zugeführt. Dies bezeichnet man als indirekte solare Verdampfung.

20

Beim offenen Luftreceiver wird anstelle des Rohrbündelabsorbers ein metallischer oder keramischer Schwamm benutzt, der auch als volumetrischer Absorber bezeichnet wird, da die Strahlung sowohl an der Oberfläche als auch im inneren eines porösen Körpers absorbiert und in Wärme umgewandelt wird. Umgebungsluft, die durch den Schwamm nach innen gesaugt wird, erhitzt sich so auf über 800°C und dient anschließend zur Dampferzeugung für ein konventionelles Dampfkraftwerk. Der Vorteil gegenüber Rohrbündelabsorbern ist, dass die Wärme nicht durch eine Wand hindurch übertragen werden muss. Dadurch sind höhere Energieflussdichten, Betriebstemperaturen und Wirkungsgrade möglich. Durch die Konzentrierung des ein-

30

35

gestrahlten Lichts in dem Absorber ist mit sehr hohen Wärmestromdichten zu rechnen.

Abhitzedampferzeuger sind anhand einer Vielzahl von Kriterien kategorisierbar: Basierend auf der Strömungsrichtung des Gasstroms können Abhitzedampferzeuger beispielsweise in vertikale und horizontale Bauarten eingeteilt werden. Weiterhin existieren Dampferzeuger mit einer Mehrzahl von Druckstufen mit unterschiedlichen thermischen Zuständen des jeweils enthaltenen Wasser-Dampf-Gemisches.

Zur Erhöhung des Wirkungsgrades des Abhitzedampferzeugers umfasst dieser üblicherweise einen Speisewasservorwärmer oder Economizer. Dieser besteht aus mehreren Economizerheizflächen, welche im Heißgasweg die letzten Heizflächen nach einer Anzahl von Verdampfer-, Überhitzer- und Zwischenüberhitzerheizflächen bilden. Strömungsmediumsseitig ist der Economizer den Verdampferheizflächen und Überhitzerheizflächen vorgeschaltet und nutzt die Restwärme in den Heißgasen, um das Speisewasser vorzuwärmen. Durch die genannte Anordnung im Heißgaskanal durchströmt das Heißgas den Economizer bei relativ niedrigen Temperaturen.

Während des Betriebes eines solarthermischen Abhitzedampferzeugers ist am Verdampfereintritt grundsätzlich eine ausreichende Unterkühlung des Strömungsmediums zu gewährleisten (d. h. die Temperatur des Strömungsmediums sollte einen ausreichenden Abstand zur Sättigungstemperatur aufweisen). Dadurch wird zum einen sichergestellt, dass im Verteilsystem des Verdampfers nur einphasiges Strömungsmedium vorliegt und somit keine Entmischungsvorgänge von Wasser und Dampf am Eintritt einzelner Verdampferrohre auftreten können, zum anderen wäre durch das Vorhandensein eines Wasser-Dampf-Gemischs am Verdampfereintritt eine optimale Regelung der Verdampferaustrittsenthalpie nur noch schwer bzw. gar nicht zu realisieren, in dessen Folge die Verdampferaustrittstemperaturen unter Umständen nicht mehr beherrschbar wären.

Aus diesem Grund ist ein Abhitzedampferzeuger üblicherweise derart ausgelegt, dass bei Volllast eine ausreichende Unterkühlung am Verdampfereintritt vorliegt. Gerade bei transienten Lastvorgängen kann sich jedoch aufgrund physikalischer Gegebenheiten die mediumsseitige Unterkühlung am Verdampfereintritt mehr oder minder stark ändern.

Damit trotz dieser Schwankungen eine ausreichende Unterkühlung vorliegt, sind im unteren Lastbereich zusätzliche Maßnahmen erforderlich. Hierfür wird üblicherweise über eine entsprechende Anordnung ein Teilstrom des Strömungsmediums um einen oder mehrere Economizerheizflächen in einer Bypassleitung herumgeführt und dann dem Hauptstrom beispielsweise am Eintritt des letzten Economizers wieder beigemischt. Durch eine derartige teilweise Vorbeileitung des Strömungsmediums am Heißgaskanal wird die Gesamtwärmeaufnahme des Speisewassers in den Economizerheizflächen reduziert und somit sichergestellt, dass eine ausreichende Unterkühlung des Strömungsmediums am Verdampfereintritt auch im unteren Lastbereich zu erreichen ist.

In heutigen Anlagen wird der Teilstrom durch die Economizerbypassleitung im entsprechenden Lastbereich üblicherweise gerade so eingestellt, dass im stationären Betrieb eine Unterkühlung am Verdampfereintritt von beispielsweise mindestens 3 Kelvin (K) eingehalten wird. Dafür ist eine Temperatur- und Druckmessung am Verdampfereintritt vorgesehen, mit deren Hilfe über eine Differenzbildung die tatsächliche Unterkühlung zu jedem Zeitpunkt ermittelt werden kann. Durch einen Soll-Ist-Vergleich wird bei Unterschreiten der Mindestunterkühlung ein Ventil in der Economizerbypassleitung angesteuert. Dieses Ventil erhält einen Öffnungsimpuls von beispielsweise 1 Sekunde (s). Über die Ventilstellzeit ist mit diesem Öffnungsimpuls unmittelbar eine neue Ventilstellung verknüpft, in der dann das Ventil für beispielsweise 30 s verharret. Für den Fall, dass die geforderte Mindestunterkühlung auch nach diesen 30 s noch nicht erreicht ist, wird der gleiche Vorgang wiederholt, bis entweder die Mindestunterkühlung erreicht

bzw. überschritten wird oder aber das Ventil vollständig geöffnet ist.

Ist die gemessene Unterkühlung im umgekehrten Fall beispielsweise größer als 6 K, erhält das Ventil einen Schließimpuls von beispielsweise 1 s. In der neuen Ventilstellung wird im Vergleich zum Öffnen in der Regel für einen größeren Zeitraum (beispielsweise 600 s) verharret, bevor nach erneutem Abgleich zwischen Soll- und Istwert der gleiche Vorgang wiederholt wird, sollte die Unterkühlung am Verdampfereintritt noch größer als 6 K und das Ventil noch nicht vollständig geschlossen sein. Zwischen den einzelnen Stellimpulsen werden hier vergleichsweise große Zeitabstände gewählt, um eine Dampfbildung im Economizer zu vermeiden.

15

Gerade bei schnellen transienten Vorgängen, wie beispielsweise bei einem Wolkendurchzug durch das Solarfeld, kann unter Umständen das oben beschriebene Steuerungskonzept die geforderte Mindestunterkühlung des Fluids am Verdampfereintritt nur schwer bzw. gar nicht sicherstellen. Dadurch könnte bei diesen schnellen Laständerungen eine Dampfbildung am Verdampfereintritt nicht ausgeschlossen werden, so dass Probleme bei der Verteilung auf die einzelnen Verdampferrohre auftreten können und eine Regelung der Verdampferaustrittstemperatur unter Umständen nicht mehr möglich wäre.

25

Der Erfindung liegt daher die Aufgabe zugrunde, ein Verfahren zum Betreiben eines solarthermischen Abhitzedampferzeugers der oben genannten Art sowie einen solarthermischen Abhitzedampferzeuger anzugeben, welche eine höhere betriebliche Sicherheit und Zuverlässigkeit bei der Steuerung des solarthermischen Abhitzedampferzeugers ermöglichen.

30

Bezüglich des Verfahrens wird diese Aufgabe erfindungsgemäß gelöst, indem eine für die dem solarthermischen Abhitzedampferzeuger zugeführte Wärmeenergie charakteristische Kenngröße zur Steuerung oder Regelung der Durchflussmenge der Bypassleitung verwendet wird.

35

Die Erfindung geht dabei von der Überlegung aus, dass eine höhere betriebliche Sicherheit und Zuverlässigkeit bei der Steuerung des solarthermischen Abhitzedampferzeugers möglich
5 wäre, wenn eine Bildung eines Wasser-Dampf-Gemischs am Eintritt des Verdampfers in allen Lastzuständen zuverlässig vermieden werden könnte. Dabei ist die Gefahr einer Dampfbildung insbesondere bei schnellen Lastwechseln vergleichsweise groß, da hier eine vergleichsweise schnelle Änderung der Unterkühlung am Eintritt des Verdampfers vorliegt. In diesen Fällen reagiert die bisher vorgesehene Regelung der Unterkühlung durch Beeinflussung der Economizerbypassdurchflussmenge zu langsam. Es sollte also eine schneller reagierende Steuerung oder Regelung vorgesehen werden.

15

Dabei hat sich herausgestellt, dass die Reaktionszeit des bisher üblichen Steuerungskonzeptes dabei insbesondere daraus resultiert, dass als Eingangsgröße für die Steuerung die Unterkühlung, d. h. die Differenz zwischen Temperatur am Verdampfereintritt und Sättigungstemperatur im Verdampfer verwendet wird. Dies bedeutet, dass die Steuerung für die Durchflussmenge der Economizerbypassleitung erst dann eingreift, wenn bereits eine Veränderung der Unterkühlung am Verdampfereintritt erfolgt. Eine Verbesserung wäre daher möglich, wenn
20 eine zeitlich vorgelagerte Kenngröße in der Art einer prädiktiven Steuerung oder Regelung verwendet werden könnte.

25

Wird daher bereits zu Beginn eines instationären Betriebsvorgangs (z.B. Wolkendurchzug durch die Heliostaten, erfasst durch ein geeignetes Messsignal) und unter Berücksichtigung der Richtung die Stellung des Bypassventils entsprechend manipuliert (zu diesem Zeitpunkt kann noch keine Abweichung der Eintrittsunterkühlung vom Sollwert gemessen werden), wird unter günstigen Bedingungen die Mindestunterkühlung am Verdampfereintritt nicht unterschritten bzw. kann unter diesen Um-
30 ständen eine Dampfbildung in der letzten Economizerheizfläche vermieden werden.

35

Ausgehend von der Erkenntnis, dass eine Änderung der Unterkühlung am Verdampfereintritt durch die Änderung der dem Abhitzedampferzeuger zugeführten Wärmeenergie verursacht wird,
5 kann dies dadurch erreicht werden, indem eine für diese dem solarthermischen Abhitzedampferzeuger zugeführte Wärmeenergie charakteristische Kenngröße zur Steuerung oder Regelung der Durchflussmenge der Bypassleitung verwendet wird.

10 In vorteilhafter Ausgestaltung wird bei einer Erhöhung der Kenngröße die Durchflussmenge der Bypassleitung vermindert. Dadurch kann bereits bei einer Erhöhung der dem Abhitzedampferzeuger zugeführten Wärmeenergie und damit noch vor der Mes-
15 sung einer tatsächlichen Änderung der Temperatur bzw. Unterkühlung am Eintritt des Verdampfers die Durchflussmenge der Bypassleitung entsprechend angepasst werden. Erhöht sich nämlich bei heutiger Betriebsweise des solarthermischen Abhitzedampferzeugers die dem solarthermischen Abhitzedampferzeuger zugeführte Wärmemenge, so ist dies mit einer Vergrößerung
20 weiterer thermodynamischer (Zustands-)Größen des Strömungsmediums (wie beispielsweise Speisewassermassenstrom, Druck, Mediumstemperaturen) verknüpft, was aufgrund physikalischer Gesetzmäßigkeiten unmittelbar mit einer Erhöhung der Eintrittsunterkühlung einhergeht. Daher wird in diesem Fall die Durch-
25 flussmenge der Bypassleitung verringert, so dass die Temperatur am Austritt des Economizers erhöht und so die Unterkühlung am Verdampfereintritt verringert wird.

Entsprechend umgekehrt wird bei einer Verringerung der Kenn-
30 gröÙe vorteilhafterweise die Durchflussmenge der Bypassleitung erhöht, um so die Austrittstemperatur des Economizers zielgerichtet anzupassen.

In solarthermischen Abhitzedampferzeugern sind häufig nicht
35 sämtliche Heizflächen des Economizers mit einer Bypassleitung versehen, sondern die Bypassleitung verläuft beispielsweise parallel zu einer Anzahl von Economizerheizflächen und nach der Mischstelle von Bypassleitung und Durchfluss durch diese

Economizerheizflächen schließen sich eine oder mehrere weitere Economizerheizflächen an. Das bisher verwendete Temperatursignal zur Regelung der Durchflussmenge der Bypassleitung wird am Austritt der letzten Economizerheizfläche und damit
5 am Eintritt des Verdampfers gemessen. Dementsprechend ist dieses Signal, welches die durch Änderungen der Durchflussmenge der Bypassleitung verursachte Temperaturdifferenz erfasst, verzögert mit einerseits der Zeit, die das Strömungsmedium für das Fließen durch die letzten, nicht mit einer Bypassleitung versehenen Economizerheizflächen benötigt, andererseits auch durch Einspeichervorgänge thermischer Energie in die Rohrwände dieser Heizflächen, deren Wärmekapazität ebenso zu berücksichtigen ist. Daher könnte eine weitere Verbesserung der Geschwindigkeit der Steuerung oder Regelung erfolgen, wenn vorteilhafterweise die Temperatur an der Mischstelle am Austritt der Bypassleitung zur Steuerung oder Regelung der Durchflussmenge der Bypassleitung verwendet wird.
15 Somit ist eine noch zuverlässigere und schnellere Steuerung oder Regelung und Verhinderung einer Dampfbildung am Eintritt des Verdampfers möglich.
20

Die Verdampfereintrittsunterkühlung wird neben Temperaturschwankungen am Austritt des Economizers weiterhin noch maßgeblich durch Schwankungen der Sättigungstemperatur im Verdampfer beeinflusst. Da die Sättigungstemperatur im Verdampfer im Wesentlichen vom Druck im Rohrsystem beeinflusst wird, kann z. B. bei schnellen Systemdruckänderungen (beispielsweise beim Auflösen einer Drosselreserve) ein starker Rückgang der Eintrittsunterkühlung auftreten. Dabei ist diese Änderung der Eintrittsunterkühlung unabhängig von der dem solarthermischen Abhitzedampferzeuger zugeführten Wärmeenergie. Um auch ein derartiges Szenario zu berücksichtigen, sollte vorteilhafterweise die Sättigungstemperatur im Verdampfer zur Steuerung oder Regelung der Durchflussmenge der Bypassleitung verwendet werden. Dadurch kann die Regelgüte für die Economizerbypassleitung im Falle einer schnellen Druckänderung im Verdampfer weiter verbessert werden.
35

Eine noch bessere Regelgüte der Durchflussmenge der Bypass-
leitung kann weiterhin erreicht werden, wenn eine noch besse-
re, für die dem solarthermischen Abhitzedampferzeuger zuge-
führte Wärmeenergie charakteristische Kenngröße bei der Steu-
5 erung oder Regelung verwendet wird. Unter Umständen kann näm-
lich das Leistungssignal des vorgeschalteten Luftreceivers
keine ausreichende Qualität gewährleisten, da dieses Signal
eventuell nicht ausreichend mit der in den solarthermischen
Abhitzedampferzeuger eingebrachten Wärmemenge korreliert, an-
10 dererseits steht dieses Signal in Anwendungen ohne vorge-
schalteten Luftreceiver nicht zur Verfügung.

Daher sollte in vorteilhafter Ausgestaltung die bilanzierte
Heißgaswärme des Verdampfers als für die dem solarthermischen
15 Abhitzedampferzeuger zugeführte Wärmeenergie charakteristi-
sche Kenngröße verwendet werden. Die bilanzierte Heißgaswärme
wird im Wesentlichen aus dem Massenstrom des Heißgases einer-
seits und der Enthalpiedifferenz am heißgasseitigen Eintritt
und am Austritt des Verdampfers ermittelt. Dabei wird die
20 Eintrittstemperatur gemessen und die Austrittstemperatur
durch die Sättigungstemperatur des Verdampfers angenähert und
beide Temperaturwerte in eine zugehörige Heißgasenthalpie um-
gerechnet. Dies ermöglicht praktisch eine direkte Messung des
in den Verdampfer eingebrachten Wärmestroms. Im Übrigen liegt
25 dieses Signal in Regeleinrichtungen für solarthermische Ab-
hitzedampferzeuger häufig bereits vor, da es zur Speise-
wasserregelung verwendet werden kann. Durch die Verwendung
dieses Signals kann die Güte der Steuerung oder Regelung wei-
ter verbessert werden und eine ausreichende Unterkühlung am
30 Eintritt des Verdampfers noch besser sichergestellt werden.

Bezüglich des solarthermischen Abhitzedampferzeugers wird die
Aufgabe gelöst durch einen solarthermischen Abhitzedampfer-
zeuger mit einem Verdampfer, mit einem Economizer mit einer
35 Anzahl von Economizerheizflächen, mit einer zu einer Anzahl
von Economizerheizflächen strömungsmediumsseitig parallel ge-
schalteten Bypassleitung mit einem Durchflusssteuer- oder
Durchflussregelventil, mit einer Temperatur- und Druckmess-

einrichtung am Verdampfereintritt und gegebenenfalls einer
Temperaturmesseinrichtung an der Mischstelle am Austritt der
Bypassleitung und einer mit den vorgenannten Messeinrich-
tungen und dem Durchflussteuer- oder Durchflussregelventil
5 datenseitig verbundenen Steuereinrichtung, welche zur Durch-
führung des genannten Verfahrens ausgelegt ist.

Ein derartiger Abhitzedampferzeuger kommt vorteilhafterweise
in einer Dampfturbinenanlage zum Einsatz.
10

Durch die Anwendung des erfindungsgemäßen Verfahrens kann in
einem Turmkraftwerk mit integriertem Abhitzedampferzeuger
auch während transienter Vorgänge die geforderte Mindestun-
terkühlung des Strömungsmediums am Verdampfereintritt Sicher-
15 gestellt werden. Damit liegt am Verdampfereintritt grundsätz-
lich einphasiges Strömungsmedium vor, so dass mit Problemen
der Strömungsverteilung auf die einzelnen Verdampferrohre
nicht zu rechnen ist. Bei Einsatz eines entsprechenden Eco-
Bypass Regelkonzeptes kann neben der Sicherstellung einer
20 Mindestunterkühlung diese während transienter Vorgänge rela-
tiv konstant gehalten werden, so dass durch diese Maßnahme
erstens eine Dampfbildung am Verdampfereintritt noch unwahr-
scheinlicher und zweitens die Regelgüte des Speisewasserre-
getkonzeptes durch die nahezu konstante Verdampfereintritts-
25 unterkühlung positiv beeinflusst wird.

Die Erfindung wird anhand von Zeichnungen näher erläutert.
Darin zeigen:

- 30 FIG 1 ein Solarturm-Kraftwerk mit offenem Luftreceiver
FIG 2 ein als volumetrischer Absorber ausgestalteter
Luftreceiver
35 FIG 3 eine solarthermische Kraftwerksanlage mit Luftre-
ceiver und nachgeschaltetem solarthermischen Abhit-
zedampferzeuger

FIG 4 eine schematische Darstellung des Regelverfahrens unter Berücksichtigung der Leistung eines dem solarthermischen Abhitzedampferzeuger vorgeschalteten Luftreceivers, und

5

FIG 5 eine schematische Darstellung des Regelverfahrens unter Berücksichtigung der bilanzierten Heißgaswärme des Verdampfers und der Änderung der Sättigungstemperatur im Verdampfer.

10

Gleiche Teile sind in allen Figuren mit denselben Bezugszeichen versehen.

FIG 1 zeigt eine Solarturmanlage 129. Die Solarturmanlage 129 weist einen Turm 132 auf, an dessen vertikal oberem Ende ein Luftreceiver 133 angeordnet ist. Der Luftreceiver 133 weist einen volumetrischen Absorber 135 auf. Ein Heliostatenfeld 130 ist am Boden in der Nähe des Turmes rund um den Turm 132 angeordnet. Das Heliostatenfeld 130 weist eine Vielzahl von Heliostaten 131 auf, die einzeln positionierbar bzw. ausrichtbar sind. Das gesamte Heliostatenfeld 130 ist dabei so ausgerichtet, dass die direkte Solarstrahlung I_s fokussiert wird, so dass konzentrierte Solarstrahlung I_c durch optische Reflektion am Heliostatenfeld 130 entsteht, wobei die konzentrierte Solarstrahlung I_c auf den Luftreceiver 133, respektive den volumetrischen Absorber 135, gebündelt wird. Auf diese Weise wird Umgebungsluft L , die in den Luftreceiver 133 strömt, mittels des volumetrischen Absorbers 135 durch die gebündelte Solarstrahlung I_c sehr stark aufgeheizt. Die stark erhitzte oder überhitzte Luft L kann als Heizluft L' oder Heißgas L' zur Energieerzeugung in einer nicht näher dargestellten konventionellen Kraftwerksanlage genutzt werden.

Ein Beispiel für einen volumetrischen Absorber 135 ist in FIG 2 dargestellt. Der volumetrische Absorber 135 weist ein Gehäuse 134 auf, welches mit einer Wärmedämmung 140 ausgestattet ist. Die Wärmedämmung 140 kann beispielsweise aus einem porösen keramischen Material oder einem Metallschaum beste-

hen, so dass eine gute Aufheizung des volumetrischen Absorbers 135 bei Sonneneinstrahlung gegeben ist. Der volumetrische Absorber 135 weist einen Einlass 138 sowie einen Auslass 139 auf. Der Einlass 138 und der Auslass 139 sind strömungstechnisch miteinander verbunden. Die Frontseite des volumetrischen Absorbers 135 weist ein gekrümmtes Quarzglasfenster 136 auf, welches in das Gehäuse 134 eingepasst ist. Seitlich des Quarzglasfensters 136 ist eine wassergekühlte Schutzblende 137 vorgesehen, die die Stirnseite des volumetrischen Absorbers 135 vor Überhitzung schützt und das Quarzglasfenster 136 umrahmt. Durch diese Konfiguration ist eine Einstrahlöffnung gebildet, die den Fokuspunkt für die konzentrierte Solarstrahlung I_c bildet. Im Betrieb des volumetrischen Absorbers 135, beispielsweise in einer Solarturmanlage 129 gemäß FIG 1, wird kühle Umgebungsluft L in den volumetrischen Absorber 135 angesaugt. Die Luft L strömt in den Kanal entlang der Wärmedämmung 140 in Richtung der Frontseite des volumetrischen Absorbers vor und tritt in einen engen thermischen Wechselwirkungskontakt mit dem Absorbermaterial im volumetrischen Absorber 135. Das Absorbermaterial erhitzt sich aufgrund der intensiven und konzentrierten Solarstrahlung I_c , die durch das Quarzglasfenster 136 auf das Absorbermaterial trifft. Durch den Kontakt der Luft L mit dem stark erhitzten Absorbermaterial findet eine Aufheizung der Luft L statt, so dass eine Heißluft L' bzw. ein Heißgas L' gebildet wird, welches über den Auslass 139 den volumetrischen Absorber 135 verlässt und für nachfolgende Prozesse als Nutzwärmeträger zur Verfügung steht. In einem kontinuierlichen Betrieb wird bei Einstrahlung von konzentrierter Solarstrahlung I_c einströmende Umgebungsluft L kontinuierlich erhitzt und ein kontinuierlicher Strom aus Heizluft L' bzw. Heißgas L' steht zur Verfügung.

Die Integration einer Solarturmanlage 129 zu einem vollständigen Solarturmkraftwerk zur Erzeugung elektrischer Energie ist in FIG 3 dargestellt. Dabei zeigt FIG 3 eine Solarkraftwerksanlage 149, die aus einem Solarteil S und einem Kraftwerksteil P besteht, die zu einer Gesamtanlage integriert

ist. Der Solarteil S weist eine Solarturmanlage 129 - in analoger Weise wie in FIG 1 beschrieben - auf. Diese umfasst ein Heliostatenfeld 130 sowie den Solarturm 132 mit dem Luftreceiver 133, der an der Turmspitze angeordnet ist und der den volumetrischen Absorber 135 enthält. Durch das Heliostatenfeld 130 wird konzentrierte Solarstrahlung I_c auf den Luftreceiver 133 fokussiert, so dass angesaugte Umgebungsluft L in dem volumetrischen Absorber 135 stark erhitzt bzw. überhitzt wird und als Heißgas L' für den Prozess im Kraftwerksteil P zur Verfügung steht. Der Kraftwerksteil P umfasst eine Dampfturbine 145 sowie einen an die Dampfturbine angekoppelten Generator 146 zur Erzeugung elektrischer Energie. Abdampfseitig ist an die Dampfturbine 145 ein Kondensator 147 angeschlossen. Eine Speisewasserpumpe 148 fördert Speisewasser in dem Wasser-Dampf-Kreislauf 150 der Dampfturbinenanlage. Zur Erzeugung von Nutzdampf mit der gewünschten Frischdampf-temperatur zum Betrieb der Dampfturbine 145 ist der Heizluftstrom L' über einen Vorlauf 142 mit dem solarthermischen Abhitzedampferzeuger 1 verbunden. Am Austritt des solarthermischen Abhitzedampferzeugers 1 ist eine Verbindungsleitung in Form eines Rücklaufs 141 zwischen dem solarthermischen Abhitzedampferzeuger 1 und dem Luftreceiver 133 des Solarturms 132 vorgesehen. Zur Förderung der Abluft aus dem solarthermischen Abhitzedampferzeuger 1 sind Gebläse 144 in den Rücklauf eingeschaltet. Der solarthermischen Abhitzedampferzeuger 1 weist eine Verdampferheizfläche 4 sowie eine Überhitzerheizfläche 8 auf. So dass im Betrieb die gewünschte Frischdampf-temperatur und der gewünschte Frischdampfdruck erzeugbar ist. Ein Heißgasspeicher oder Pufferbehälter 143 verbindet den Vorlauf 141 mit dem Rücklauf 142, so dass bedarfsweise Heißluft L' in den Heißgasspeicher 143 abgezweigt werden kann, die aus dem Heißgasspeicher 143 bedarfsweise aus dem Pufferbehälter 143 ausgespeichert und in den Rücklauf 141 eingespeist werden kann. Der Solarteil S und der Kraftwerksteil P sind durch diese Verschaltung zu einer Gesamtanlage integriert, wobei der solarthermischen Abhitzedampferzeuger 1 mit seinen Heizflächen in den Heißluftstrom L' des Luftreceivers 133 geschaltet ist. Somit ist eine thermodyna-

mische Ankopplung des Heißluftstroms L' an den Wasser-Dampf-Kreislauf 150 der Dampfturbinenanlage gegeben. Im Betrieb werden die Heizflächen des solarthermischen Abhitzedampferzeugers 1 mit Heißgas L' beaufschlagt, so dass Frischdampf F erzeugt wird. Das Heißgas L' weist eine Temperatur von 680° C und einen Druck von 1 bar auf. Durch den Wärmeübertrag in den Heizflächen des Abhitzedampferzeugers wird Frischdampf F mit einer Temperatur von 480° C und einem Druck von 26 bar erzeugt. Mit diesem Frischdampf F wird die Dampfturbine 145 beaufschlagt, so dass sich der Frischdampf F in der Dampfturbine 145 arbeitsbringend entspannt und die Turbine antreibt. Die Dampfturbine 145 wiederum treibt den elektrischen Generator 146 an, so dass elektrische Energie erzeugt ist. Abdampfseitig kondensiert der Dampf in dem Kondensator 147 und wird wiederum über die Speisewasserpumpe 148 in die Vorwärmstrecke des solarthermischen Abhitzedampferzeugers 1 eingespeist.

FIG 4 zeigt ausgewählte Bauteile eines schematisch dargestellten solarthermischen Abhitzedampferzeugers 1. Strömungsmedium strömt, getrieben durch eine nicht näher dargestellte Pumpe zunächst am Eintritt 2 in den Kreislauf, wobei zunächst eine Bypassleitung 3 abzweigt. Zur Regelung des Durchflusses der Bypassleitung ist ein Durchflussregelventil 6 vorgesehen, welches durch einen Motor 7 regelbar ist. Es kann auch ein einfaches Steuerventil vorgesehen sein, jedoch ist durch ein schnell reagierendes Regelventil eine bessere Einstellung der Unterkühlung am Verdampfereintritt möglich.

Ein Teil des Strömungsmediums strömt somit abhängig von der Stellung des Durchflussregelventils 6 in die Bypassleitung 3, ein anderer Teil strömt in eine erste Economizerheizfläche 10. Es können parallel zur Bypassleitung 3 auch weitere Economizerheizflächen vorgesehen sein. Am Austritt der Economizerheizfläche 10 wird an einer Mischstelle 12 das Strömungsmedium aus der Bypassleitung 3 und der Economizerheizfläche 10 vermischt.

Der Mischstelle 12 ist eine weitere Economizerheizfläche 14 nachgeschaltet. Nachdem das Strömungsmedium die Economizerheizfläche 14 passiert hat, tritt es in den nachgeschalteten Verdampfer 16 am Verdampfereintritt 18 ein. Dem Verdampfer
5 16, der ebenso aus einer Anzahl von Heizflächen bestehen kann, sind weitere Bauteile wie beispielsweise eine Wasserdampf-Abscheideeinrichtung und weitere Überhitzerheizflächen nachgeschaltet.

10 Heißgasseitig sind verschiedene Anordnungen der Economizerheizflächen 10, 14 und des Verdampfers 16 möglich. Üblicherweise sind jedoch die Economizerheizflächen 10, 14 dem Verdampfer 16 heißgasseitig nachgeschaltet, da die Economizer das vergleichsweise kälteste Strömungsmedium führen und die
15 Restwärme im Heißgaskanal nutzen sollen. Um einen reibungslosen Betrieb des solarthermischen Abhitzedampferzeugers 1 zu gewährleisten, sollte am Verdampfereintritt 18 eine ausreichende Unterkühlung, d. h. eine ausreichende Differenz von aktueller Temperatur zur Sättigungstemperatur im Verdampfer
20 vorliegen, so dass ausschließlich flüssiges Strömungsmedium vorliegt. Nur so kann sichergestellt werden, dass eine zuverlässige Verteilung des Strömungsmediums auf die einzelnen Verdampferrohre im Verdampfer 16 erfolgt.

25 Zur Regelung der Unterkühlung am Verdampfereintritt 18 sind an dieser Stelle eine Druckmesseinrichtung 20 sowie eine Temperaturmesseinrichtung 22 vorgesehen. Ein weiteres, schneller reagierendes Temperatursignal, welches nicht durch die Durchlaufzeit des Strömungsmediums durch die Economizerheizfläche
30 14 verzögert ist, wird von einer weiteren Temperaturmesseinrichtung 24 an der Mischstelle 12 bereitgestellt.

Regelungsseitig wird zunächst ein Unterkühlungssollwert 26 am Verdampfereintritt 18 vorgegeben. Dieser kann beispielsweise
35 3 K betragen, d. h., die Temperatur am Verdampfereintritt 18 soll 3 K unterhalb der Sättigungstemperatur im Verdampfer 16 liegen.

Aus dem an der Druckmesseinrichtung 20 ermittelten Druck wird dazu zunächst die Sättigungstemperatur 28 im Verdampfer 16 ermittelt, da diese eine direkte Funktion des im Verdampfer 16 herrschenden Drucks ist. Diese Sättigungstemperatur 28
5 wird dann in einem Addierglied 30 zum negativen Unterkühlungssollwert 26 addiert. In einem weiteren Addierglied 32 wird darauf die an der Temperaturmesseinrichtung 22 gemessene Temperatur am Verdampfereintritt 18 abgezogen. Dadurch ergibt sich nun ein geeigneter Regelwert für eine Steuerung des
10 Durchflussregelventils 6.

Bei schnellen Änderungen der dem solarthermischen Abhitze-
dampferzeuger 1 zugeführten Wärmemenge kann unter Umständen die Regelung der Durchflussmenge der Bypassleitung 3 zu lang-
15 sam erfolgen, so dass eine ausreichende Unterkühlung am Verdampfereintritt 18 nicht mehr gewährleistet ist. Um eine prä-
diktive Regelung zu ermöglichen, wird daher die Leistung 34 des dem Abhitzedampferzeuger solarthermischen vorgeschalteten
Luftreceivers als Eingangssignal verwendet. Die Leistung 34
20 dient als Eingangssignal für ein Differenzierglied erster
Ordnung(DT1-Glied) 36, welches bei Änderungen der Leistung 34 ein entsprechend skaliertes Ausgangssignal erzeugt. Dieses
Ausgangssignal wird in einem weiteren Addierglied 38 zur ge-
messenen Abweichung der Unterkühlung am Verdampfereintritt
25 zum Sollwert addiert. Dadurch kann bereits zu Beginn einer
Laständerung des Luftreceivers entsprechend reagiert werden und ein Stellimpuls für das Durchflussregelventil 6 erzeugt
werden (es muss nicht erst eine gemessene Unter- oder Über-
schreitung der Mindestunterkühlung abgewartet werden). Je
30 nach Konfiguration der beteiligten Komponenten kann so auch
bei schnellen Laständerungen mit Hilfe dieses zusätzlichen
Vorsteuersignals eine ausreichende Mindestunterkühlung am
Verdampfereintritt 18 sichergestellt werden.

35 Obwohl mit dieser zusätzlichen Maßnahme in den meisten Fällen
vermutlich die gewünschte Mindestunterkühlung am Verdampfer-
eintritt 18 gewährleistet werden kann, muss aufgrund des trä-
gen Zeitverhaltens der Steuerung mit entsprechenden Schwan-

kungen der Verdampfer Eintrittsunterkühlung gerechnet werden, was sich nachteilig auf die Speisewasserdurchflussregelung auswirkt und daher in mehr oder minder starken Temperaturschwankungen am Verdampferaustritt mündet.

5

Abhilfe schafft hier die zusätzliche Temperaturmessenrichtung 24 nach der Mischstelle 12. Ändert sich aufgrund eines Regeleingriffs der Teilstrom durch die Bypassleitung 3, werden die damit auftretenden Temperaturänderungen des Strömungsmediums bereits an der Mischstelle 12, d. h. vor dem
10 Eintritt in die weitere Economizerheizfläche 14 erfasst, was im Fall von nur einer Temperaturmessenrichtung 22 am Verdampfer Eintritt 18 bzw. Austritt der Economizerheizfläche 14 in Folge der Durchlaufzeit durch die Economizerheizfläche 14
15 nur entsprechend zeitverzögert erfolgen könnte. Diese Messinformation wird auf den negativen Regelwert in einem Addierglied 44 addiert.

Es bleibt allerdings zu beachten, dass das zeitliche Verzögerungsverhalten der Economizerheizfläche 14 berücksichtigt
20 werden muss, damit auf bereits durchgeführte Regeloperationen (ausgelöst durch die Änderung der Strömungsregelungstemperatur am Eintritt der Economizerheizfläche 14) nicht ein weiterer Regeleingriff erfolgt (nachdem die Temperaturänderung am
25 Austritt der Economizerheizfläche 14 angekommen ist). Dazu wird das Temperatursignal der Temperaturmessenrichtung 24 nach der Addition in einem PTn-Glied 40 verarbeitet, welches das zeitliche Verzögerungsverhalten der Economizerheizfläche 14 simuliert. Das erhaltene Ausgangssignal wird in einem weiteren
30 Addierglied 42 auf den bisherigen Regelwert addiert und gleicht eine Doppeltberücksichtigung somit wieder aus.

Der so ermittelte Regelwert wird an einen Regler 46 weitergeleitet, welcher den Motor 7 des Durchflussregelventils 6
35 der Bypassleitung 3 ansteuert.

FIG 5 zeigt eine schematische Darstellung einer Variante des Regelkreises aus Abbildung 1. Im Unterschied zur FIG 4 wird

hier anstatt der Leistung 34 des Luftreceivers 133 die bilanzierte Heißgaswärme 48 als Eingangssignal für das DT1-Glied 36 verwendet. Die bilanzierte Heißgaswärme 48 wird ermittelt aus der Differenz der Heißgasenthalpie am Verdampfereintritt 5 18 und der Heißgasenthalpie am Verdampferaustritt (siehe Beschreibung weiter vorn) sowie durch den Heißgasmassenstrom. Somit ist die bilanzierte Heißgaswärme 48 ein direkterer Indikator für die dem solarthermischen Abhitzedampferzeuger 1 zugeführte Wärmemenge als die Heißgas-Leistung 34 des vorgeschalteten Luftreceivers 133. Somit ist eine noch bessere Re- 10 gelung der Temperatur am Verdampfereintritt 18 möglich.

Weiterhin zeigt FIG 5 ein weiteres DT1-Glied 50, welches ein Ausgangssignal bei Änderungen der Sättigungstemperatur im 15 Verdampfer 16 erzeugt. Dieses Ausgangssignal wird im Addierglied 38 dem Regelkreis zugeführt. Dadurch kann auch bei einer stationären Wärmezufuhr in den solarthermischen Abhitzedampferzeuger 1 bei einer schnellen Änderung des Drucks und damit der Sättigungstemperatur 28 im Verdampfer 16 eine ausreichende Unterkühlung am Verdampfereintritt 18 sicherge- 20 stellt werden.

Insgesamt ist durch das dargestellte Regelkonzept ein wesentlich sicherer und zuverlässigerer Betrieb des solarthermi- 25 schen Abhitzedampferzeugers 1 möglich.

Patentansprüche

1. Verfahren zum Betreiben eines solarthermischen Abhitze-
dampferzeugers (1), umfassend einen Verdampfer (16), einen
5 Economizer mit einer Anzahl von Economizerheizflächen (10,
14) und einer zu der Anzahl von Economizerheizflächen (10)
strömungsmediumsseitig parallel geschalteten Bypassleitung
(3), bei dem eine für die dem Abhitzedampferzeuger (1) zuge-
führte Wärmeenergie charakteristische Kenngröße zur Steuerung
10 oder Regelung der Durchflussmenge der Bypassleitung (3) ver-
wendet wird.
2. Verfahren nach Anspruch 1, bei dem bei einer Erhöhung
der Kenngröße die Durchflussmenge der Bypassleitung (3) ver-
15 mindert wird.
3. Verfahren nach Anspruch 1 oder 2, bei dem bei einer Ver-
ringerung der Kenngröße die Durchflussmenge der Bypassleitung
(3) erhöht wird.
20
4. Verfahren nach einem der Ansprüche 1 bis 3, bei dem die
Temperatur an der Mischstelle (12) am Austritt der Bypasslei-
tung (3) zur Steuerung oder Regelung der Durchflussmenge der
Bypassleitung (3) verwendet wird.
25
5. Verfahren nach einem der Ansprüche 1 bis 4, bei dem die
Sättigungstemperatur (28) im Verdampfer (16) zur Steuerung
oder Regelung der Durchflussmenge der Bypassleitung (3) ver-
wendet wird.
30
6. Verfahren nach einem der Ansprüche 1 bis 5, bei dem die
bilanzierte Heißgaswärme (48) des Verdampfers (16) als für
die dem solarthermischen Abhitzedampferzeuger (1) zugeführte
Wärmeenergie charakteristische Kenngröße verwendet wird.
35
7. Verfahren nach einem der vorhergehenden Ansprüche, das bei
einem Solarturm-Kraftwerk (129) durchgeführt wird, wobei als

Strömungsmedium Speisewasser in den Verdampfer (16) durch indirekten solaren Wärmeeintrag erwärmt und verdampft wird.

8. Solarthermischer Abhitzedampferzeuger (1) mit einem Ver-
5 dampfer (16), einem Economizer mit einer Anzahl von Economi-
zerheizflächen (10, 14), mit einer zu einer Anzahl von Econo-
mizerheizflächen (10) strömungsmediumsseitig parallel ge-
schalteten Bypassleitung (3) mit einem Durchflusssteuer- oder
Durchflussregelventil (6), mit einer Temperatur- und Druck-
10 messeinrichtung (24) am Verdampfereintritt (18) und gegebe-
nenfalls einer Temperaturmesseinrichtung (24) an der Misch-
stelle (12) am Austritt der Bypassleitung (3) und einer mit
den vorgenannten Messeinrichtungen (24) und dem Durchfluss-
steuer- oder Durchflussregelventil (6) datenseitig verbunde-
15 nen Steuereinrichtung, welche zur Durchführung des Verfahrens
nach einem der Ansprüche 1 bis (7) ausgelegt ist.

9. Dampfturbinenanlage mit einem solarthermischen Abhitzedampferzeuger (1) nach Anspruch 8.

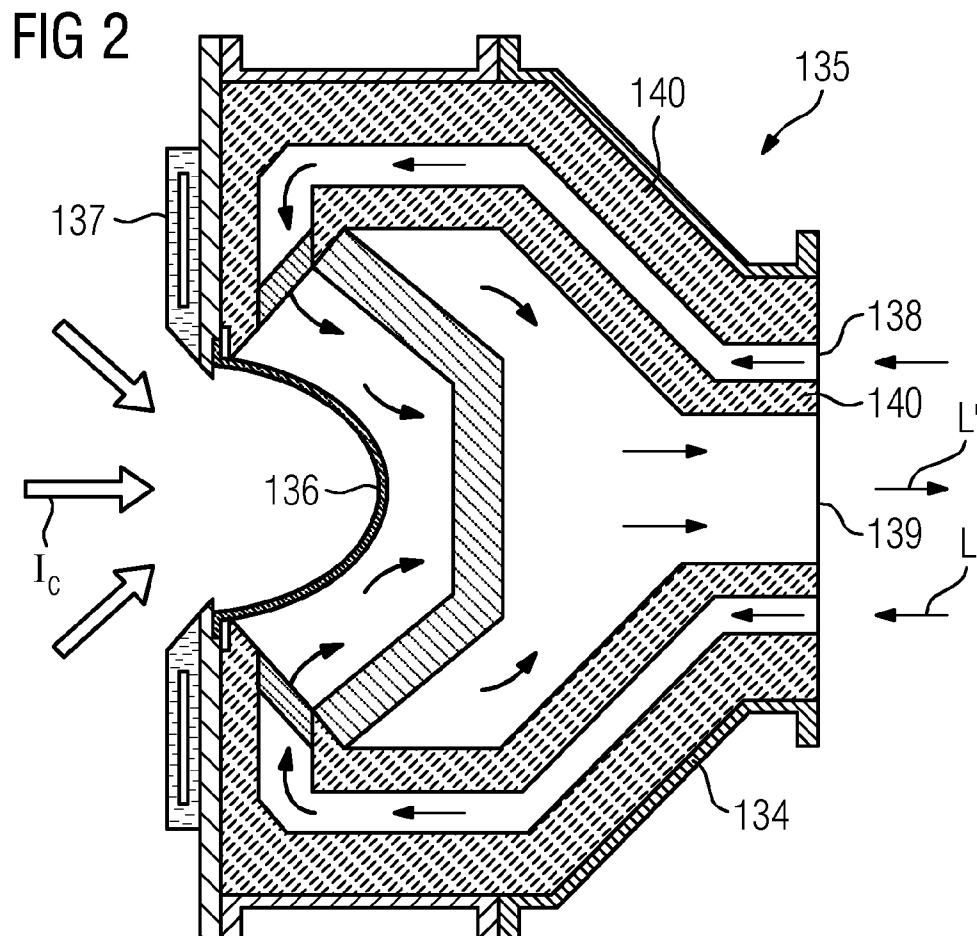
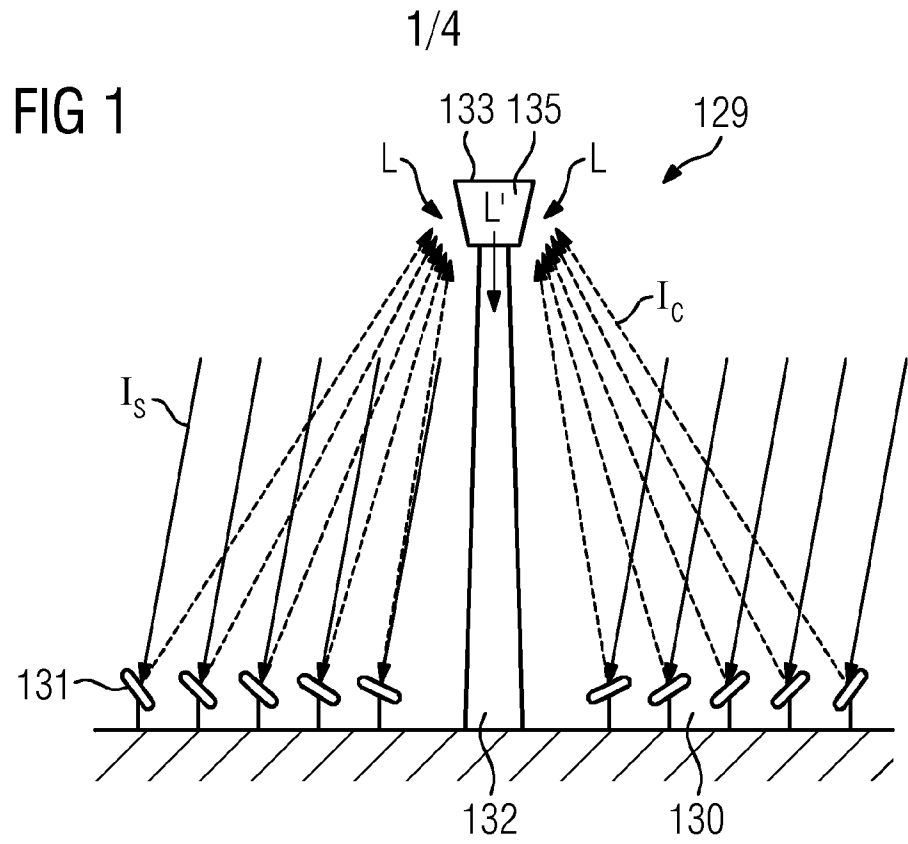


FIG 3

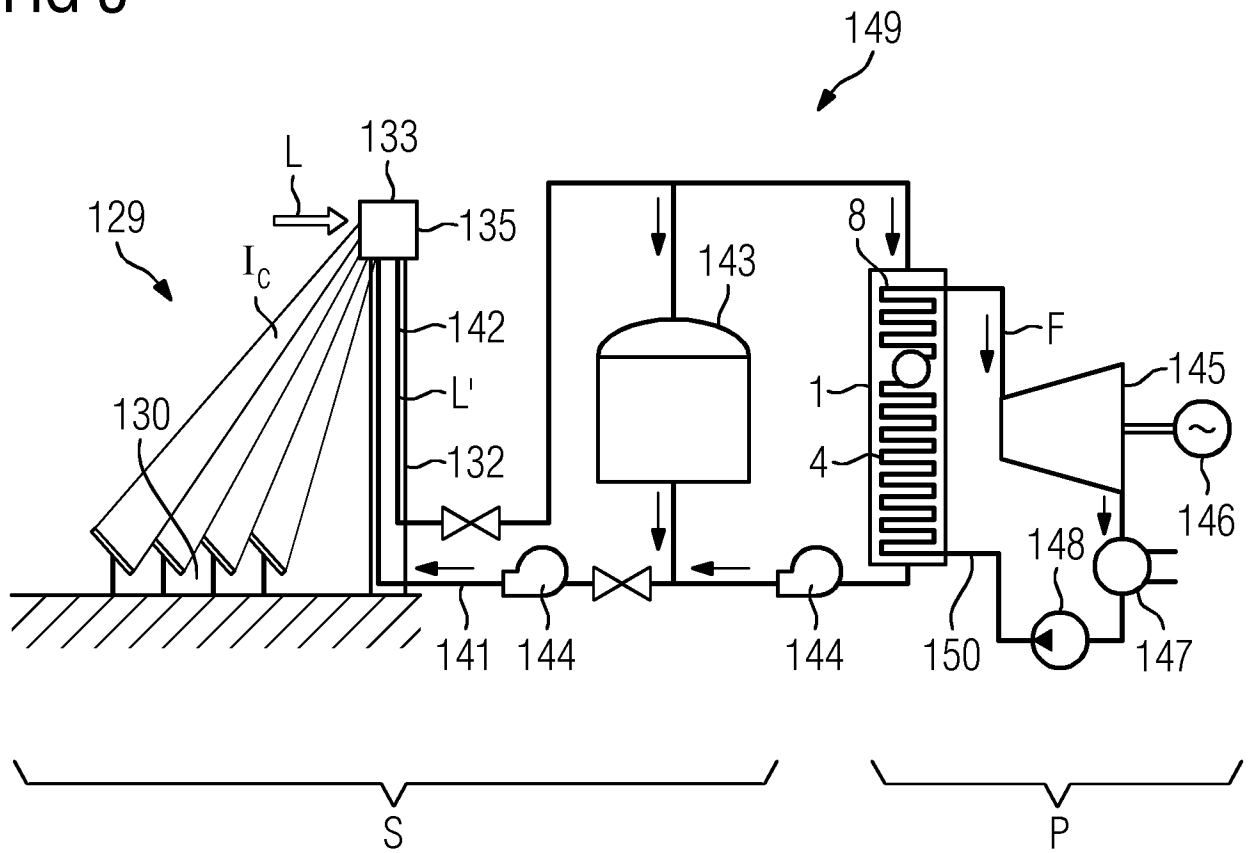


FIG 4

