

⑫ DEMANDE DE BREVET D'INVENTION

A1

②② Date de dépôt : 01.10.90.

③③ Priorité :

④③ Date de la mise à disposition du public de la demande : 03.04.92 Bulletin 92/14.

⑤⑥ Liste des documents cités dans le rapport de recherche : *Se reporter à la fin du présent fascicule.*

⑥⑥ Références à d'autres documents nationaux apparentés :

⑦① Demandeur(s) : société dite : ALLIBERT (S.A)
(société anonyme) — FR.

⑦② Inventeur(s) : Bouhanna Claude.

⑦③ Titulaire(s) :

⑦④ Mandataire : Lerner & Brullé S.C.P.

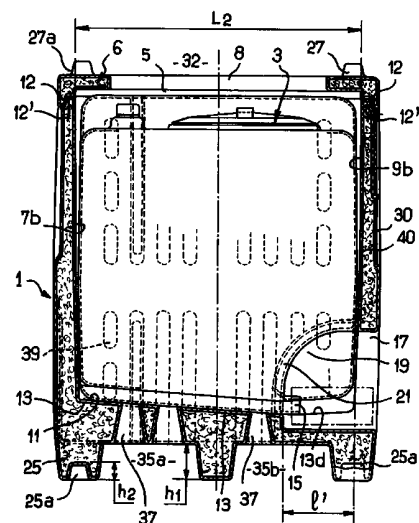
⑤④ Caisse renfermant une cuve pouvant recevoir des produits dangereux.

⑤⑦ Caisse recevant un conteneur (3) et présentant une ouverture (5) pour la mise en place de ce dernier, ladite caisse comportant, du côté opposé à cette ouverture, un piètement (25) d'appui.

Selon l'invention, la caisse comprend également une pièce de fermeture (6) obturant partiellement l'ouverture (5) et comportant des zones (27) adaptées pour former un piètement supplémentaire permettant, avec ledit premier piètement (25), de disposer la caisse (1) en appui en position droite, dans un sens ou en sens inverse.

Pour la tenue mécanique de l'ensemble, la pièce (6) et la caisse coopèrent à l'endroit d'épaulements (12,12') de retenue.

Application notamment au domaine du transport et du stockage de produits dangereux.



L'invention se rapporte à une caisse recevant
intérieurement, de façon relativement étroite, un conteneur
5 pouvant être rempli de produits dangereux, ladite caisse
présentant une large ouverture ménagée dans une paroi pour la
mise en place ou le retrait du conteneur et comportant, du côté
opposé à ladite ouverture, un piètement pour l'appui au sol de
la caisse dans une position sensiblement droite dans un sens.

10 Le transport et le stockage de produits dangereux,
tels que des liquides toxiques, est aujourd'hui l'objet de
sévères mesures de sécurité.

Toutefois, les caisses, enveloppes et autres
armatures aujourd'hui proposées pour recevoir des cuves
15 contenant de tels produits s'avèrent à l'usage parfois
difficilement logeables lorsque les conditions de stockage sont
exigües, leur manutention étant en outre parfois délicate.

Aussi, l'invention a-t'elle pour objet de proposer
une caisse en matière plastique remplissant toutes les
20 conditions actuelles de sécurité et autorisant un rangement
fonctionnel des cuves une fois celles-ci en place dans leurs
caisses, ainsi qu'une manutention facilitée de ces caisses.

Plus précisément, l'invention se caractérise
notamment en ce que la caisse du type précité comprend en outre
25 une pièce de fermeture amovible obturant au moins partiellement
l'ouverture de mise en place ou de retrait du conteneur, en
bloquant ce dernier, cette pièce de fermeture comportant des
zones adaptées pour former piètement supplémentaire permettant,
avec ledit premier piètement formé à l'opposé de la caisse, de
30 disposer cette dernière en appui sur un support en position
droite, dans un sens ou en sens inverse.

De préférence, la caisse de l'invention formera,
pour le conteneur, une enceinte de protection et d'isolation
limitant les transferts thermiques à travers les parois
35 délimitant extérieurement ladite caisse.

Et selon une caractéristique complémentaire, la

caisse présentera avantageusement, à l'endroit de ses piètements opposés, des accès adaptés pour recevoir les fourches d'un chariot de manutention.

On notera également dès à présent que selon une
5 autre caractéristique, le premier piètement pourra comprendre des dégagements en forme de plots en creux ménagés dans une face d'appui et répartis de façon équilibrée sur cette face, ledit piètement supplémentaire comportant, à l'opposé, des protubérances complémentaires desdits dégagements pour coopérer
10 avec eux dans une position superposée de deux dites caisses disposées droites et orientées dans un même sens. Un problème complémentaire qu'a cherché à résoudre l'invention est celui de sa résistance mécanique de la caisse lorsque la cuve qu'elle contient est chargée et est susceptible d'exercer des efforts
15 transversaux notamment en phase de manutention. Selon l'invention, le problème a été résolu en prévoyant notamment que la pièce précitée de fermeture comprenne au moins un épaulement périphérique venant coopérer intérieurement avec au moins un épaulement de la caisse à laquelle ladite pièce de
20 fermeture est reliée par des moyens de fixation amovibles.

L'invention, Ses caractéristiques et avantages apparaitront encore plus clairement de la description qui va suivre faite en référence aux dessins annexés donnés uniquement à titre d'exemple et dans lesquels :

25 La figure 1 est une vue, moitié en coupe transversale médiane, moitié en vue de face, d'une caisse conforme à l'invention,

et la figure 2 est une vue en coupe suivant la ligne II-II de la figure 1.

30 Sur les figures, on a repéré dans son ensemble 1 une caisse en matière plastique conforme à l'invention, de forme générale parallélépipédique adaptée pour recevoir intérieurement et de façon relativement étroite, une cuve 3 relativement rigide réalisée de manière à pouvoir contenir des
35 produits dangereux, tels que par exemple un liquide toxique.

La caisse 1 a été illustrée sur les figures en

position droite de manière qu'elle se dresse en présentant à son extrémité supérieure une ouverture 5 ayant comme dimensions transversales, L1 (figure 1) et L2 (figure 2), sensiblement celles correspondant à l'écartement entre les parois latérales verticales 7a, 9a ; 7b, 9b qui délimitent la caisse.

Ainsi conformée, l'ouverture 5 permet la mise en place ou le retrait de la cuve 3, laquelle repose en l'espèce par sa paroi "de fond" 11 sur une paroi intérieure complémentaire 13 formant, dans la représentation illustrée, fond de caisse.

Une fois en place dans la caisse, la cuve y est maintenue par une pièce de fermeture 6 qui vient obturer l'ouverture 5. Telle qu'illustrée, la pièce 6 peut se présenter sous la forme d'une plaque présentant un large orifice central 8 et fixée de façon amovible à la caisse, par exemple par des vis 10 et écrous 10' de maintien, à l'endroit d'épaulements périphériques d'appui 12, 12' complémentaires extérieurs de la plaque et intérieurs des parois latérales de la caisse, évitant ainsi l'écartement de ces dites parois latérales à l'endroit de l'ouverture 5, notamment dans le cas d'une poussée exercée par une cuve pleine.

En comparant les figures 1 et 2, on remarquera que la paroi 13 de la caisse est en fait constituée, sur environ les deux tiers d'un côté de la caisse, d'une double pente en "V" 13a, 13b inclinée vers l'intérieur de cette caisse et présentant une rigole centrale 13c, cette double pente se raccordant sur le tiers restant, à une troisième pente 13d (voir figure 2) s'étendant transversalement aux deux précédentes en étant également inclinée vers l'intérieur de la caisse. Ainsi conformée, la paroi 13 est adaptée pour que sa double pente 13a, 13b reçoive en appui sur elle, dans la position de la caisse illustrée sur les figures, la paroi 11 localement complémentaire en "V" de la cuve, assurant ainsi le meilleur maintien et le meilleur positionnement de cette dernière.

Pour la récupération du produit contenu dans la

cuve, un orifice 15 a été ménagé en partie extrême inférieure de cette dernière. Cet orifice est adapté pour recevoir un robinet (non représenté) accessible à travers un passage 17 (figure 2) formé en regard, en partie inférieure de la caisse, à travers la paroi latérale 9b de celle-ci.

Sur la figure 2, on remarquera encore que l'orifice 15 du conteneur 3 est (ménagé vers un angle inférieur du conteneur où celui-ci présente un dégagement 19 formant un creux sensiblement en demi-sphère (voir également figure 1) raidi par des nervures 21. Dans la pratique, le rayon de cette sphère correspondra sensiblement à la longueur l' de la paroi complémentaire 13d du fond de caisse (voir figure 2).

Pour s'assurer de la bonne tenue du robinet, lorsque celui-ci est engagé dans l'orifice 15, une patte transversale 23 de soutien fixée latéralement au conteneur 3 a été en outre prévue.

Etant donné que la caisse de l'invention doit pouvoir être à la fois posée en appui stable droite dans un sens ou tête-bêche, sur le sol ou tout autre support adapté, et pouvoir également être déplacée aisément par des moyens de manutention, tels en particulier qu'un chariot à fourches, elle est équipée à ses extrémités inférieure et supérieure, de piètements repérés respectivement dans leur ensemble 25 et 27.

Ces deux piètements, qui sont complémentaires, comprennent, pour le piètement "inférieur" 25, plusieurs dégagements 25a en forme de plots en creux, par exemple au nombre de quatre ménagés dans la face inférieure 29 de la caisse et répartis de façon équilibrée, en l'espèce vers les quatre angles extérieurs de cette dernière.

Quant au piètement "supérieur" 27 il comporte, à l'opposé, sur la face "extérieure" de la pièce 6 de fermeture de la caisse, des protubérances 27a de forme complémentaire des dégagements 25a, de manière à pouvoir coopérer avec ces derniers dans une position superposée de deux caisses identiques disposées droites et orientées dans un même sens.

De préférence, la hauteur ou profondeur des plots

saillants 27a sera suffisante pour permettre l'engagement entre eux (en 32) des fourches d'un chariot de manutention, dans le cas où une caisse serait disposée en position inverse de celle illustrée sur les figures 1 et 2.

5 Pour autoriser également la manutention de la caisse de l'invention dans la position représentée, on a ménagé sensiblement au niveau du piètement "inférieur" 25, de larges accès 33a, 33b débouchant sur deux faces opposées de la caisse (figure 1), tandis que sur les deux autres faces latérales
10 opposées de cette même caisse, deux larges canaux 35a, 35b longitudinaux ouverts vers le bas offrent un libre passage ceci sur une hauteur h1 supérieure à la hauteur h2 des dégagements 25a.

15 Sur la figure 2, on remarquera encore qu'au dessus des passages 35a, 35b peuvent être ménagés des sortes de puits 37 débouchant, en partie supérieure, à travers la paroi de fond 13 de la caisse et formant pontage de rigidification du "fond" de celle-ci.

20 Dans la mesure où pour le transport de certains produits en conteneurs, certaines conditions, en particulier de température, peuvent être exigées, la caisse 1 pourra être réalisée dans son ensemble en matière plastique rotomoulée à double parois 30, 40, l'espace intermédiaire entre ces deux parois pouvant être rempli d'une mousse plastique expansible,
25 par exemple en polyéthylène. Ainsi, la caisse pourra former, pour le conteneur, une enceinte à la fois de protection et de relative isolation en limitant les transferts thermiques à travers les parois de la caisse. Dans ce cas, il serait préférable de venir fermer l'ouverture 8 de la pièce de
30 fermeture par tout couvercle adapté.

On notera également que pour faciliter le repérage du niveau de remplissage du conteneur 3, une fois celui-ci installé dans la caisse (et dans la mesure où ce conteneur sera plus ou moins transparent), il a été prévu de ménager à travers
35 les parois de la caisse, des ajours 39 débouchant sur les faces intérieure et extérieure des parois latérales de cette caisse,

ces ajours ayant également pour fonction de rigidifier les parois en améliorant leur tenue mécanique.

Dans le but de favoriser la tenue mécanique de la caisse, celle-ci pourra par ailleurs présenter des parois latérales ayant une face extérieure légèrement inclinée par rapport à la verticale, de façon à donner à la caisse une forme légèrement renflée vers sa partie centrale médiane schématisée par la ligne horizontale 42 sur la figure 1.

REVENDEICATIONS

1 - Caisse recevant intérieurement de façon
5 relativement étroite un conteneur (3) pouvant être rempli de
produits dangereux, ladite caisse présentant une ouverture (5)
ménagée dans une paroi pour la mise en place ou le retrait du
conteneur et comportant, du côté opposé à ladite ouverture, un
10 piètement (25) pour l'appui au sol de la caisse dans une
position sensiblement droite dans un sens, caractérisée en ce
qu'elle comprend en outre une pièce de fermeture (6) amovible
obturant au moins partiellement ladite ouverture (5) en
bloquant le conteneur, cette pièce comportant des zones (27)
adaptées pour former un piètement supplémentaire permettant,
15 avec ledit premier piètement (25), de disposer la caisse (1) en
appui en position droite, dans un sens ou en sens inverse.

2 - Caisse selon la revendication 1 caractérisée en
ce que ladite pièce de fermeture (6) comprend au moins un
épaulement périphérique (12) venant coopérer intérieurement
20 avec au moins un épaulement (12') de la caisse à laquelle
ladite pièce de fermeture est reliée par des moyens de fixation
amovibles (10).

3 - Caisse selon la revendication 1 ou la
revendication 2 caractérisée en ce qu'elle forme, pour le
25 conteneur (3), une enceinte de protection et d'isolation
limitant les transferts thermiques à travers les parois
délimitant extérieurement la caisse.

4 - Caisse selon l'une des revendications 1 à 3
caractérisée en ce qu'à l'endroit de ses piétements opposés
30 (25, 27), la caisse présente des accès, adaptés pour recevoir
les fourches d'un chariot de manutention.

5 - Caisse selon l'une quelconque des
revendications précédentes caractérisée en ce que ledit premier
piètement (25) comprend des dégagements (25a) en forme de plots
35 en creux ménagés dans une face (29) d'appui et répartis de
façon équilibrée sur cette face, ledit piètement supplémentaire

(27) comprenant, à l'opposé, des protubérances (27a) complémentaires desdits dégagements (25a) pour coopérer avec eux dans une position superposée de deux dites caisses disposées droites et orientées dans un même sens.

5 6 - Caisse selon l'une quelconque des revendications précédentes caractérisée en ce qu'elle présente intérieurement et du côté opposé à l'ouverture (5), un fond (13) à double pente en "V" (13a, 13b) inclinée vers l'intérieur de la caisse avec une rigole (13c) raccordée d'un côté à une
10 troisième pente (13d) également inclinée vers l'intérieur de la caisse et s'étendant transversalement aux deux précédentes, ladite double pente (13a, 13b) recevant sur elle, dans une position droite de la caisse, une paroi dudit conteneur (3) qui en épouse sensiblement la forme.

15 7 - Caisse selon la revendication 6 caractérisée en ce que ladite troisième pente (13d) s'étend en regard d'une partie d'angle en creux (19) du conteneur débouchant d'un côté sur un passage (17) ménagé dans une paroi latérale de la
20 caisse, cette partie en creux formant un dégagement adapté pour recevoir un robinet accessible depuis l'extérieur de la caisse à travers ledit passage, une patte (23) fixée au conteneur (3) permettant de soutenir ledit robinet.

 8 - Caisse selon l'une quelconque des revendications précédentes caractérisée en ce que dans ses
25 parois latérales, sont ménagés des ajours (39) pour le contrôle du conteneur (3), ces ajours favorisant en outre la rigidité de la caisse.

 9 - Caisse selon l'une quelconque des revendications précédentes caractérisée en ce que certaines au
30 moins de ses parois latérales extérieures sont légèrement inclinées par rapport à la verticale pour donner à la caisse une forme légèrement renflée en partie sensiblement médiane.

 10 - Caisse selon l'une quelconque des revendications précédentes caractérisée en ce que ladite pièce
35 de fermeture (6) présente une large ouverture centrale (32).

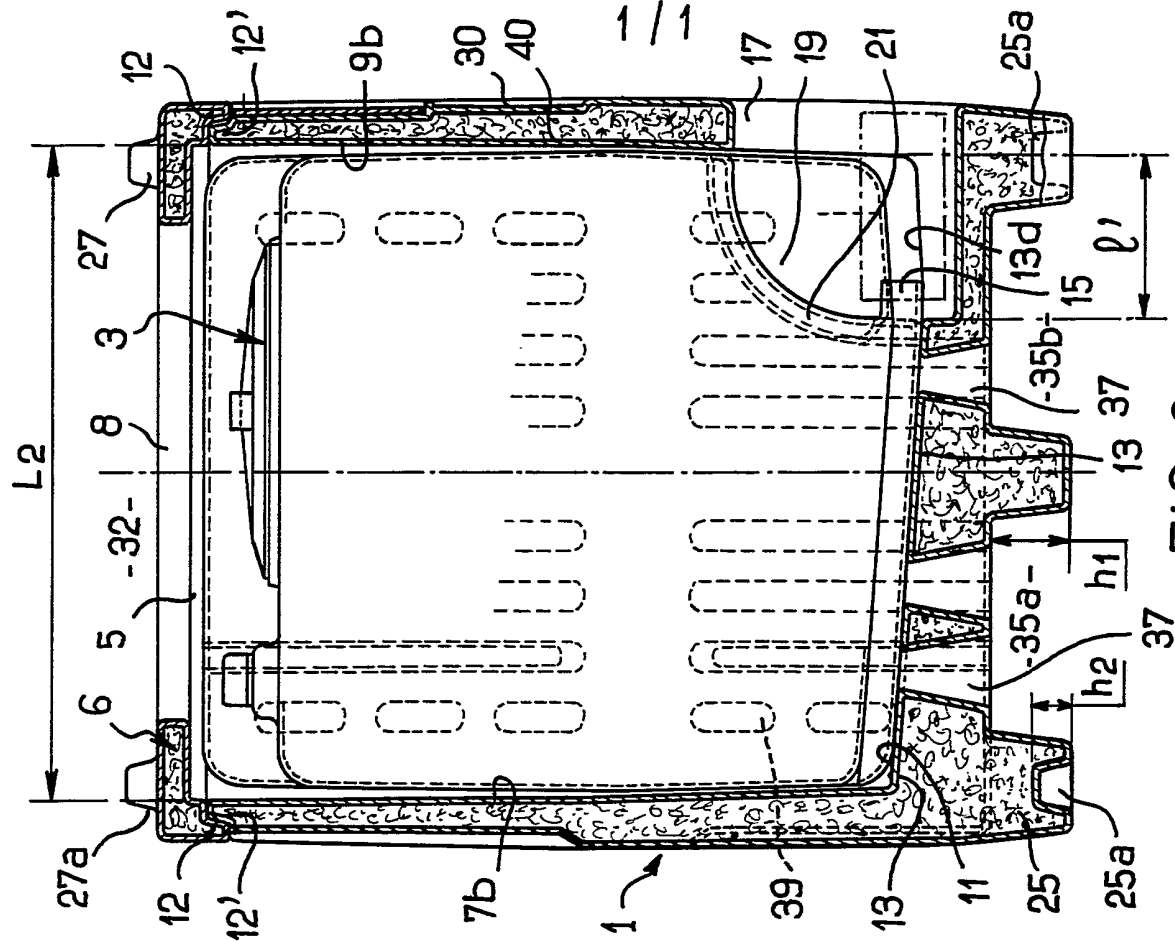


FIG. 2

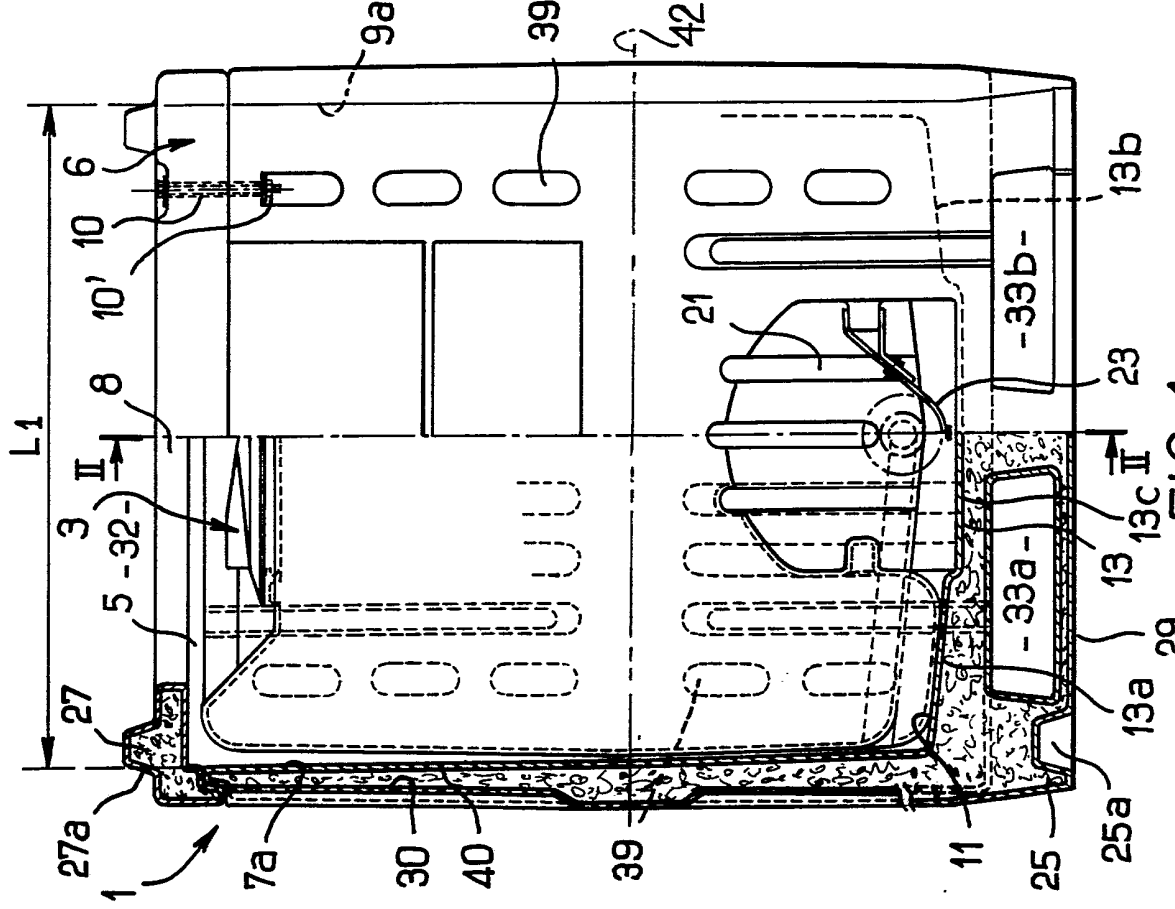


FIG. 1

INSTITUT NATIONAL
de la
PROPRIETE INDUSTRIELLE

RAPPORT DE RECHERCHE
établi sur la base des dernières revendications
déposées avant le commencement de la recherche

N° d'enregistrement
national

FR 9012078
FA 447860

DOCUMENTS CONSIDERES COMME PERTINENTS		Revendications concernées de la demande examinée
Catégorie	Citation du document avec indication, en cas de besoin, des parties pertinentes	
A	FR-A-2 351 027 (OLIVO) * page 2, ligne 17 - ligne 39; figures * ----	1,3
A	FR-A-2 588 248 (G.CAPY) * abrégé; figure 2 * ----	1,3
A	DE-A-2 856 442 (TANK UND APPARATEBAU SCHWIETERT &CO) * revendication 1; figure 1 * ----	1,3
A	US-A-4 173 288 (UDO SCHUTZ) * abrégé; figures 1,4 * ----	1,4
A	FR-A-2 605 988 (MERCK PATENT GESELLSCHAFT) * abrégé; figure 1 * -----	1,4
		DOMAINES TECHNIQUES RECHERCHES (Int. Cl.5)
		B65D
Date d'achèvement de la recherche 27 MAI 1991		Examineur ZANGHI AMEDEO
CATEGORIE DES DOCUMENTS CITES X : particulièrement pertinent à lui seul Y : particulièrement pertinent en combinaison avec un autre document de la même catégorie A : pertinent à l'encontre d'au moins une revendication ou arrière-plan technologique général O : divulgation non-écrite P : document intercalaire		T : théorie ou principe à la base de l'invention E : document de brevet bénéficiant d'une date antérieure à la date de dépôt et qui n'a été publié qu'à cette date de dépôt ou qu'à une date postérieure. D : cité dans la demande L : cité pour d'autres raisons ----- & : membre de la même famille, document correspondant