

(12) 实用新型专利

(10) 授权公告号 CN 202558025 U

(45) 授权公告日 2012. 11. 28

(21) 申请号 201220127166. 6

(22) 申请日 2012. 03. 30

(73) 专利权人 江西开元安福火腿有限责任公司
地址 343400 江西省吉安市安福县工业园区

(72) 发明人 李茂军

(51) Int. Cl.

B65D 77/04 (2006. 01)

B65D 25/10 (2006. 01)

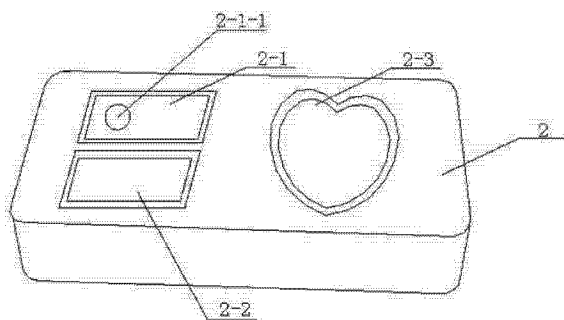
权利要求书 1 页 说明书 1 页 附图 1 页

(54) 实用新型名称

一种新型的包装盒内部结构

(57) 摘要

一种新型的包装盒内部结构, 它涉及包装行业领域。它包含盖体、盒身, 盖体盖接于盒身上; 盒身内部包含第一方形盒放置槽、第二方形盒放置槽、心形盒放置槽, 第一方形盒放置槽设置在第二方形盒放置槽的上方, 第一方形盒放置槽和第二方形盒放置槽均设置在心形盒放置槽的一侧; 第一方形盒放置槽内部放置的第一方形盒的盒盖上设置有圆形通孔, 更方便消费者了解里面的产品内容; 本实用新型能够将包装内的产品进行分类, 内部结构美观, 实用性强。



1. 一种新型的包装盒内部结构,其特征在於它包含盖体(1)、盒身(2),盖体(1)盖接于盒身(2)上;盒身(2)内部包含第一方形盒放置槽(2-1)、第二方形盒放置槽(2-2)、心形盒放置槽(2-3),第一方形盒放置槽(2-1)设置在第二方形盒放置槽(2-2)的上方,第一方形盒放置槽(2-1)和第二方形盒放置槽(2-2)均设置在心形盒放置槽(2-3)的一侧。

2. 根据权利要求1所述的一种新型的包装盒内部结构,其特征在於所述的第一方形盒放置槽(2-1)内部放置的第一方形盒的盒盖上设置有圆形通孔(2-1-1)。

一种新型的包装盒内部结构

技术领域

[0001] 本实用新型涉及包装行业领域,具体涉及一种新型的包装盒内部结构。

背景技术

[0002] 随着现代工业的高速发展和人们生活水平的不断提高,人们对包装盒的质量和档次也有更高的要求。

[0003] 现有市面上档次高的包装盒一般为铁包装盒,但是现有的铁包装盒内部都只是一个整体的空盒子,不能够将包装盒内的产品进行分类,功能比较单一。

发明内容

[0004] 本实用新型的目的是提供一种新型的包装盒内部结构,它能够将包装内的产品进行分类,内部结构美观,实用性强。

[0005] 为了解决背景技术所存在的问题,本实用新型是采用以下技术方案:它包含盖体1、盒身2,盖体1盖接于盒身2上;盒身2内部包含第一方形盒放置槽2-1、第二方形盒放置槽2-2、心形盒放置槽2-3,第一方形盒放置槽2-1设置在第二方形盒放置槽2-2的上方,第一方形盒放置槽2-1和第二方形盒放置槽2-2均设置在心形盒放置槽2-3的一侧。

[0006] 所述的第一方形盒放置槽2-1内部放置的第一方形盒的盒盖上设置有圆形通孔2-1-1,更方便消费者了解里面的产品内容。

[0007] 本实用新型通过将包装盒里面分为三个区域可以方便的把不同部位的产品进行有效分类。

[0008] 本实用新型具有以下有益效果:能够将包装内的产品进行分类,内部结构美观,实用性强。

[0009] 附图说明:

[0010] 图1是本实用新型的结构示意图;

[0011] 图2是本实用新型打开后盒体2的内部结构示意图。

[0012] 具体实施方式:

[0013] 参看图1-2,本具体实施方式采用以下技术方案:它包含盖体1、盒身2,盖体1盖接于盒身2上;盒身2内部包含第一方形盒放置槽2-1、第二方形盒放置槽2-2、心形盒放置槽2-3,第一方形盒放置槽2-1设置在第二方形盒放置槽2-2的上方,第一方形盒放置槽2-1和第二方形盒放置槽2-2均设置在心形盒放置槽2-3的一侧。

[0014] 所述的第一方形盒放置槽2-1内部放置的第一方形盒的盒盖上设置有圆形通孔2-1-1,更方便消费者了解里面的产品内容。

[0015] 本具体实施方式通过将包装盒里面分为三个区域可以方便的把不同部位的产品进行有效分类。

[0016] 本具体实施方式能够将包装内的产品进行分类,内部结构美观,实用性强。

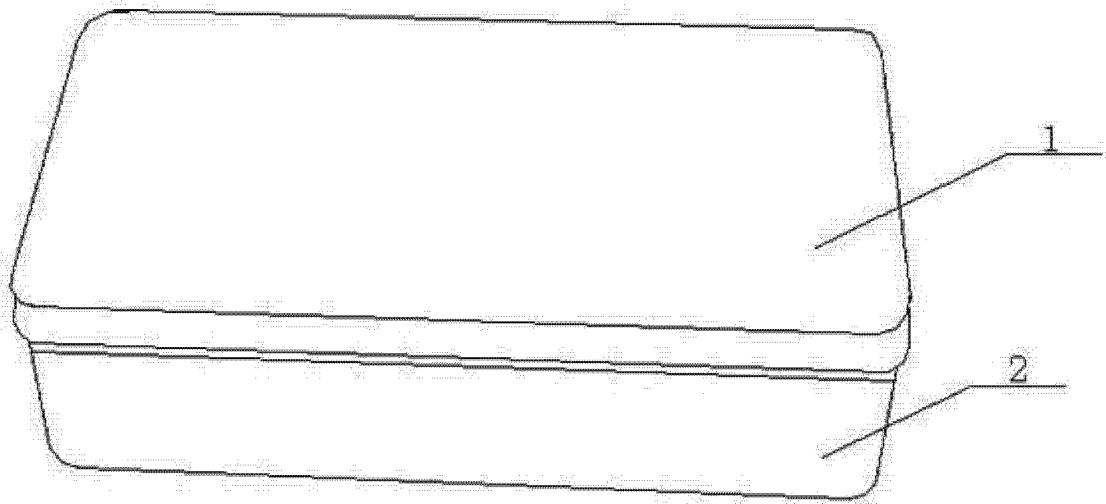


图 1

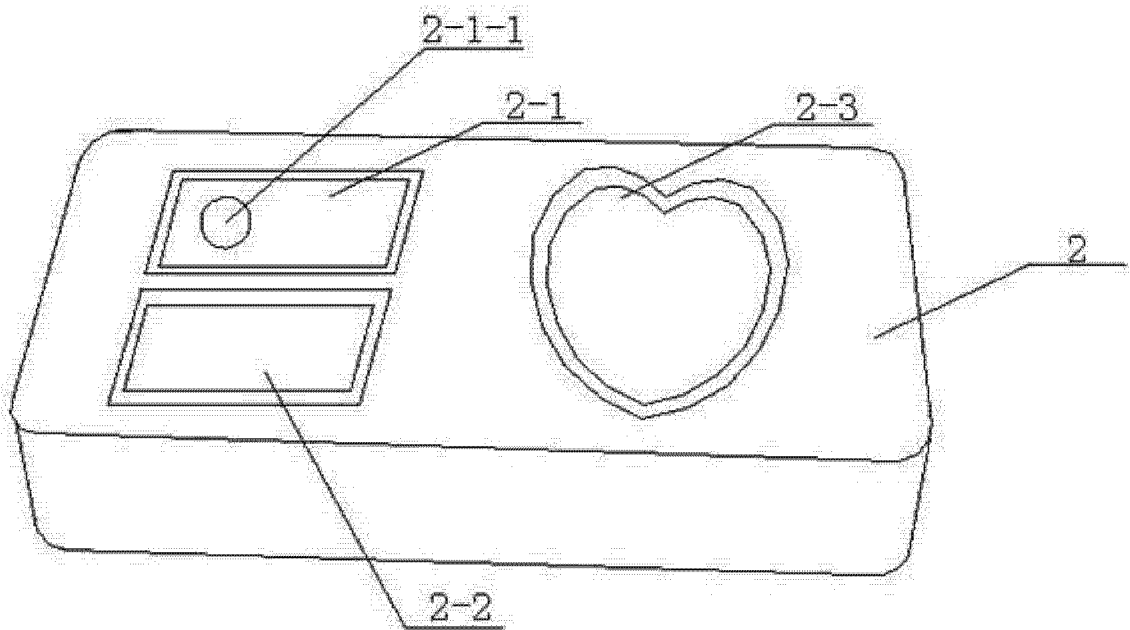


图 2