



DEMANDE INTERNATIONALE PUBLIÉE EN VERTU DU TRAITE DE COOPERATION EN MATIÈRE DE BREVETS (PCT)

<p>(51) Classification internationale des brevets ⁶ : A61M 29/02</p>	<p>A2</p>	<p>(11) Numéro de publication internationale: WO 99/22800</p> <p>(43) Date de publication internationale: 14 mai 1999 (14.05.99)</p>
<p>(21) Numéro de la demande internationale: PCT/FR98/02119</p> <p>(22) Date de dépôt international: 5 octobre 1998 (05.10.98)</p> <p>(30) Données relatives à la priorité: 97/13988 31 octobre 1997 (31.10.97) FR</p> <p>(71) Déposant (pour tous les Etats désignés sauf US): SOPRANE S.A. [FR/FR]; 102, rue Duguesclin, F-69006 Lyon (FR).</p> <p>(71)(72) Déposant et inventeur: WATRELOT, Antoine [FR/FR]; Le Cantor, 24, rue Saint Gervais, F-69008 Lyon (FR).</p> <p>(72) Inventeur; et (75) Inventeur/Déposant (US seulement): LOUBENS, Thierry [FR/FR]; 26, cours Lafayette, F-69003 Lyon (FR).</p> <p>(74) Mandataire: GARIN, Etienne; Roosevelt Consultants, 109, rue Sully, Boîte postale 6138, F-69466 Lyon Cedex 06 (FR).</p>		<p>(81) Etats désignés: AU, CA, JP, US, brevet européen (AT, BE, CH, CY, DE, DK, ES, FI, FR, GB, GR, IE, IT, LU, MC, NL, PT, SE).</p> <p>Publiée <i>Sans rapport de recherche internationale, sera republiée dès réception de ce rapport.</i></p>

(54) Title: MULTIPURPOSE CATHETER

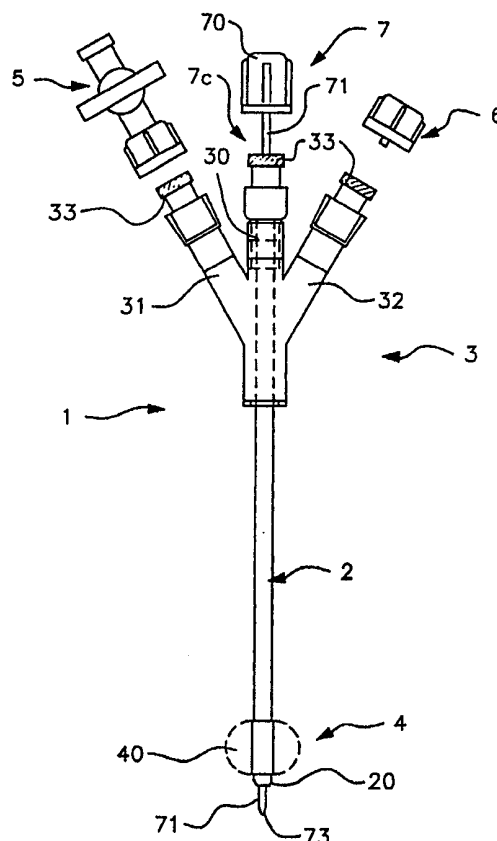
(54) Titre: CATHETER UNIVERSEL

(57) Abstract

The invention concerns a multipurpose catheter comprising connection means consisting of a head (3) made of rigid plastic material provided with three independent inlets (30, 31, 32) emerging each in an inner bore (34) via bores (35, 36, 37), said bores (34, 35) being provided to receive through sealed means (23, 24) the external profile of a cylindrical body (2) such that said bores (35, 36, 37) of each independent inlet communicate through holes (25, 26, 28, 29) passing through the cylindrical body (2) and/or the sealing means (23, 24) with non-coaxial channels (21, 22, 27) such that the channels (21, 27) enable the insertion, either of liquid products, or a range of surgical mandrins and/or other instruments, or both simultaneously at different operating sites.

(57) Abrégé

Le cathéter universel comprend des moyens de connexion qui sont constitués d'une tête (3) réalisée en matière plastique rigide munie de trois entrées indépendantes (30, 31, 32) qui débouchent chacune dans un alésage interne (34) par l'intermédiaire d'alésages (35, 36, 37), lesdits alésages (34, 35) étant prévus pour recevoir par l'intermédiaire de moyens étanches (23, 24) le profil externe du corps cylindrique (2) de manière que lesdits alésages (35, 36, 37) de chaque entrée indépendante communiquent par des trous (25, 26, 28, 29) qui traversent le corps cylindrique (2) et/ou les moyens étanches (23, 24) avec les canaux non coaxiaux (21, 22, 27) afin que les canaux (21, 27) permettent l'introduction, soit de produits liquides, soit d'une gamme de mandrins chirurgicaux et/ou autres instruments (13), soit les deux en même temps au niveau des différents sites opératoires.



UNIQUEMENT A TITRE D'INFORMATION

Codes utilisés pour identifier les Etats parties au PCT, sur les pages de couverture des brochures publiant des demandes internationales en vertu du PCT.

AL	Albanie	ES	Espagne	LS	Lesotho	SI	Slovénie
AM	Arménie	FI	Finlande	LT	Lituanie	SK	Slovaquie
AT	Autriche	FR	France	LU	Luxembourg	SN	Sénégal
AU	Australie	GA	Gabon	LV	Lettonie	SZ	Swaziland
AZ	Azerbaïdjan	GB	Royaume-Uni	MC	Monaco	TD	Tchad
BA	Bosnie-Herzégovine	GE	Géorgie	MD	République de Moldova	TG	Togo
BB	Barbade	GH	Ghana	MG	Madagascar	TJ	Tadjikistan
BE	Belgique	GN	Guinée	MK	Ex-République yougoslave de Macédoine	TM	Turkménistan
BF	Burkina Faso	GR	Grèce	ML	Mali	TR	Turquie
BG	Bulgarie	HU	Hongrie	MN	Mongolie	TT	Trinité-et-Tobago
BJ	Bénin	IE	Irlande	MR	Mauritanie	UA	Ukraine
BR	Brésil	IL	Israël	MW	Malawi	UG	Ouganda
BY	Bélarus	IS	Islande	MX	Mexique	US	Etats-Unis d'Amérique
CA	Canada	IT	Italie	NE	Niger	UZ	Ouzbékistan
CF	République centrafricaine	JP	Japon	NL	Pays-Bas	VN	Viet Nam
CG	Congo	KE	Kenya	NO	Norvège	YU	Yougoslavie
CH	Suisse	KG	Kirghizistan	NZ	Nouvelle-Zélande	ZW	Zimbabwe
CI	Côte d'Ivoire	KP	République populaire démocratique de Corée	PL	Pologne		
CN	Chine	KR	République de Corée	PT	Portugal		
CU	Cuba	KZ	Kazakstan	RO	Roumanie		
CZ	République tchèque	LC	Sainte-Lucie	RU	Fédération de Russie		
DE	Allemagne	LI	Liechtenstein	SD	Soudan		
DK	Danemark	LK	Sri Lanka	SE	Suède		
EE	Estonie	LR	Libéria	SG	Singapour		

CATHÉTER UNIVERSEL

5 La présente invention est relative à un cathéter universel à usage unique permettant plus particulièrement l'introduction dans le corps humain au niveau du site opératoire, soit des mandrins chirurgicaux, soit l'injection de liquide tel que du sérum ou du bleu de méthylène pour réaliser différents tests préopératoires et peropératoires.

10 On entend par cathéter universel un cathéter/trocart ayant la fonction d'un outil pour la perforation des parois et la fonction d'un cathéter pour l'introduction dans le site opératoire, soit de produits liquides, soit une gamme de mandrins chirurgicaux ou autres instruments, soit les deux en même temps.

15 On connaît des cathéters de ce genre qui comportent un corps cylindrique solidaire à l'une de ses extrémités d'une tête munie de deux voies d'accès ou entrées, tandis que l'autre extrémité est pourvue d'un ballon susceptible de se déformer élastiquement sous l'effet d'une pression.

20 Ce genre de cathéter permet de réaliser certains tests ou opérations, mais ne peut pas simultanément recevoir des mandrins chirurgicaux, et l'injection de liquides ou le passage d'un mini endoscope du fait que les canaux ménagés dans le corps cylindrique sont coaxiaux entre eux et centrés par rapport aux axes principaux dudit corps.

25 En effet, un premier canal, centré autour des axes principaux du corps, permet la mise en place d'un mini endoscope ou le passage d'un liquide ou la mise en place d'un mandrin chirurgical. L'ensemble de ses éléments étant introduit séparément et de manière indépendante. Le second canal coaxial au premier est prévu uniquement pour déformer élastiquement le ballon.

30 On connaît également d'après le brevet US 5 437 637 un cathéter comportant un corps cylindrique souple percé dans sa partie interne de plusieurs canaux non coaxiaux pour le passage de raidisseurs, d'instruments et/ou de liquides. Ce cathéter comprend sur sa périphérie externe un ballonnet qui peut se dilater sous l'effet d'une pression.

35 On remarque que ce genre de cathéter ne permet pas, du fait de sa souplesse, d'être utilisé comme un trocart afin de perforer des parois. De plus, les moyens de connexion permettent l'introduction dans chaque canal non coaxial, soit d'instruments, soit de liquides, mais ne permettent pas au chirurgien une tenue du cathéter pour pouvoir l'utiliser comme un outil.

40 C'est à ces inconvénients qu'entend plus particulièrement remédier la présente invention.

45 Cathéter universel pour permettre différentes interventions comprenant un corps cylindrique de faible diamètre comportant à l'une de ses extrémités des moyens

de connexion qui communiquent avec des canaux non coaxiaux ménagés dans la partie interne dudit corps cylindrique de sorte que l'un au moins des canaux alimente à l'extrémité opposée à celle portant les moyens de connexion un ballonnet susceptible de se déformer élastiquement sous l'effet d'une pression, caractérisé en ce que les moyens de connexion sont constitués d'une tête monobloc réalisée en matière plastique rigide qui est injectée pour venir se fixer de manière étanche autour du corps cylindrique, tandis que la tête comporte des entrées indépendantes qui communiquent par l'intermédiaire d'alésages avec les canaux non coaxiaux, afin que les canaux permettent l'introduction, soit de liquides, soit d'une gamme de mandrins chirurgicaux et/ou autres instruments, soit les deux en même temps au niveau des différents sites opératoires.

Cathéter universel caractérisé en ce que la tête est constituée d'une paroi légèrement bombée recevant les entrées indépendantes se réunissant à l'opposé de la paroi par une autre paroi à profil incurvé de manière que la tête présente un profil ergonomique facilitant la préhension du cathéter.

Cathéter universel caractérisé en ce que chaque paroi présente des pans d'inclinaisons différentes.

Cathéter universel pour permettre différentes interventions comprenant un corps cylindrique de faible diamètre comportant à l'une de ses extrémités des moyens de connexion qui communiquent avec des canaux non coaxiaux ménagés dans la partie interne dudit corps cylindrique de sorte que l'un au moins des canaux alimente à l'extrémité opposée à celle portant les moyens de connexion un ballonnet susceptible de se déformer élastiquement sous l'effet d'une pression, caractérisé en ce que le corps cylindrique présente à l'opposé des moyens de connexion une extrémité à profil conique.

Cathéter universel caractérisé en ce que le profil conique de l'extrémité du corps cylindrique est axé sur le canal principal.

Cathéter universel caractérisé en ce que le canal principal est excentré par rapport au diamètre extérieur du corps cylindrique.

Cathéter universel caractérisé en ce que l'inclinaison du profil conique de l'extrémité est prévue pour être dans le prolongement des instruments ou mandrins lorsqu'ils présentent une extrémité conique.

Cathéter universel caractérisé en ce que le ballonnet est fixé sur le corps cylindrique à proximité immédiate du cône de l'extrémité et plus particulièrement au niveau de la base la plus large du cône, c'est à dire celle la plus éloignée du bout du cathéter.

Cathéter universel pour permettre différentes interventions comprenant un corps cylindrique de faible diamètre comportant à l'une de ses extrémités des moyens de connexion qui communiquent avec des canaux non coaxiaux ménagés dans la partie interne dudit corps cylindrique de sorte que l'un au moins des canaux alimente à l'extrémité opposée à celle portant les moyens de connexion, un ballonnet susceptible de se déformer élastiquement sous l'effet d'une pression,

caractérisé en ce que les moyens de connexion sont constitués d'une tête réalisée en matière plastique rigide munie de trois entrées indépendantes qui communique chacune par l'intermédiaire de moyens étanches dans un des canaux du corps cylindrique, afin de permettre l'introduction, soit de produits liquides, soit d'une gamme de mandrins chirurgicaux et/ou autres instruments, soit les deux en même temps au niveau des différents sites opératoires.

Cathéter universel caractérisé en ce que les moyens de connexion sont constitués d'une tête réalisée en matière plastique rigide munie de trois entrées indépendantes qui débouchent chacune dans un alésage interne par l'intermédiaire d'alésages, lesdits alésages étant prévus pour recevoir par l'intermédiaire de moyens étanches le profil externe du corps cylindrique de manière que lesdits alésages de chaque entrée indépendante communiquent par des trous qui traversent le corps cylindrique et/ou les moyens étanches avec les canaux non coaxiaux afin que les canaux permettent l'introduction, soit de produits liquides, soit d'une gamme de mandrins chirurgicaux et/ou autres instruments, soit les deux en même temps au niveau des différents sites opératoires.

Cathéter universel caractérisé en ce que les moyens étanches sont constitués d'une première bague qui est disposée autour du corps cylindrique à l'opposé de l'entrée dans un épaulement de l'alésage, et d'une seconde bague qui est placée autour dudit corps cylindrique dans le prolongement de la première de manière à coopérer avec les alésages de la tête.

Cathéter universel caractérisé en ce que les moyens étanches sont constitués d'une bague qui est disposée autour du corps cylindrique à l'opposé de l'entrée dans un épaulement de l'alésage, tandis que le diamètre extérieur du corps est directement assujéti dans l'alésage de la tête.

Cathéter universel caractérisé en ce que les bagues sont collées sur le profil externe du corps cylindrique et sur le pourtour interne des alésages afin de rendre la tête solidaire dudit corps.

Cathéter universel caractérisé en ce que la bague présente une longueur déterminée pour délimiter dans l'épaulement de l'alésage une chambre qui communique avec l'alésage de l'entrée de la tête par l'intermédiaire d'un espace.

Cathéter universel caractérisé en ce que l'espace est prévu uniquement du côté de l'entrée de la tête, tandis que la paroi externe du corps cylindrique est en contact étanche, d'une part avec le pourtour interne de l'alésage, et d'autre part à l'opposé de l'espace avec le pourtour interne de l'alésage.

Cathéter universel caractérisé en ce que le corps cylindrique est percé de deux canaux non coaxiaux de diamètres différents qui sont décalés l'un par rapport à l'autre et latéralement par rapport aux axes principaux dudit corps de manière que le premier canal communique avec deux entrées de la tête, tandis que le second canal coopère avec la troisième entrée pour l'alimentation des moyens d'étanchéité.

Cathéter universel caractérisé en ce que le corps cylindrique est percé d'au moins trois canaux non coaxiaux de diamètres différents qui sont décalés les uns par rapport aux autres et latéralement par rapport aux axes principaux dudit corps de manière que le premier canal de plus grand diamètre communique avec la première entrée de la tête, le second canal avec la troisième entrée de la tête pour l'alimentation des moyens d'étanchéité, et le troisième canal avec la seconde entrée pour déboucher à l'extérieur du corps au même niveau que le premier canal.

10 Cathéter universel caractérisé en ce que le corps cylindrique est percé d'un trou pour permettre la communication entre le canal et l'alésage de l'entrée.

Cathéter universel caractérisé en ce que le corps cylindrique est percé d'un trou permettant la communication entre le canal et l'alésage de l'entrée.

15 Cathéter universel caractérisé en ce que le corps cylindrique est percé de deux canaux qui communiquent par l'intermédiaire de trous dans la chambre reliée à un espace pour déboucher dans l'alésage de la seconde entrée de la tête afin d'alimenter les moyens étanches.

20 Cathéter universel caractérisé en ce que la gamme d'instruments est constituée de mandrins coopérant avec les canaux du corps cylindrique pour réaliser différents tests ou opérations.

25 Cathéter universel caractérisé en ce que les mandrins chirurgicaux comportent une tête solidaire d'une tige dont l'extrémité libre varie dans sa forme géométrique et sa matière.

30 Cathéter universel caractérisé en ce que le mandrin présente une extrémité libre réalisée suivant un profil hémisphérique.

Cathéter universel caractérisé en ce que le mandrin présente une tige à profil courbe dont l'extrémité libre est réalisée suivant un profil hémisphérique.

35 Cathéter universel caractérisé en ce que le corps cylindrique est rigide.

Cathéter universel caractérisé en ce que le corps cylindrique est souple.

Cathéter universel caractérisé en ce que le corps cylindrique est transparent.

40 La description qui va suivre en regard des dessins annexés, donnés à titre d'exemples non limitatifs, permettra de mieux comprendre l'invention, les caractéristiques qu'elle présente et les avantages qu'elle est susceptible de procurer :

45 Figure 1 est une vue générale représentant le cathéter universel suivant la présente invention.

50 Figure 2 est une coupe illustrant une première variante du cathéter dont les entrées de la tête débouchent dans des canaux du corps cylindrique.

Figure 3 et 4 sont des coupes suivant III-III et IV-IV de figure 2 montrant la position des canaux ménagés dans le corps cylindrique du cathéter suivant la première variante.

5 Figure 5 est une coupe représentant une seconde variante du cathéter universel suivant la présente invention.

Figures 6 et 7 sont des coupes suivant VI-VI et VII-VII de figure 5 illustrant une autre configuration des canaux ménagés dans le corps cylindrique du cathéter.

10 Figure 8 est une vue montrant une troisième variante du cathéter universel en ce qui concerne plus particulièrement le profil de la tête de connexion.

15 Figures 9 et 10 sont des coupes représentant la tête de connexion suivant la figure 8 et plus particulièrement la position des entrées indépendantes qui coopèrent avec les canaux non coaxiaux du cathéter universel.

Figure 11 est une coupe illustrant le profil de l'extrémité du cathéter universel opposé à celle de la tête de connexion, et la position et le profil du ballonnet.

20 Figure 12 est une coupe semblable à celle de figure 11 montrant un autre profil du ballonnet.

25 Figures 13a, 13b et 14a, 14b sont des vues montrant des mandrins prévus pour coopérer avec les canaux du cathéter lors de différentes opérations.

Figure 15 est une vue illustrant un exemple d'utilisation du cathéter universel suivant la présente invention.

30 Figure 16 est une vue semblable à celle de figure 15, mais représentant un autre exemple d'utilisation du cathéter suivant la présente invention.

Figure 17 est une vue montrant l'utilisation du cathéter universel comme un trocart au cours d'une coelioscopie.

35 Figure 18 est une vue représentant une autre application concernant l'utilisation du cathéter universel suivant l'invention.

40 On a montré en figure 1 un cathéter 1 constitué d'un corps cylindrique 2 en matière plastique translucide sensiblement souple ou rigide solidaire à l'une de ses extrémités d'une tête 3 formant des moyens de connexion et comportant trois entrées indépendantes 30, 31 et 32.

45 Le corps cylindrique 2 présente à l'extrémité opposée à celle portant la tête 3, des moyens d'étanchéité 4 constitués d'un ballon ou ballonnet 40 susceptible de se déformer élastiquement sous l'effet d'une pression.

A proximité du ballon 40, l'extrémité libre du corps cylindrique se termine par un profil effilé 20 en forme de pointe (figures 11, 12).

50

La tête de connexion 3 est réalisée en une matière plastique rigide qui peut être transparente ou non et dont la partie interne est creuse de manière que chaque entrée 30, 31 et 32 débouche dans des canaux ménagés dans le corps cylindrique 2.

5

La tête de connexion 3 est monobloc et présente un profil de fourche en double Y, c'est à dire que l'entrée 30 est portée par le même axe longitudinal que celui du corps cylindrique 2, tandis que les deux autres entrées 31 et 32 sont décalées latéralement pour être disposées respectivement de chaque côté de l'entrée 30.

10

Les entrées 30, 31 et 32 sont solidaires chacune d'un élément de liaison 33 permettant la fixation étanche, par exemple, d'une vanne 5 pour l'introduction de liquides, d'un bouchon 6 obstruant une entrée, et la mise en place d'une série de mandrins chirurgicaux 7 dont le profil varie suivant le cas de l'intervention.

15

En figures 2 à 4 on a représenté une première variante du cathéter universel 1 dont le corps cylindrique 2 est percé, sur sa longueur, et suivant des axes longitudinaux décalés par rapport à ceux principaux XX' et YY' de deux canaux 21 et 22.

20

On note que le diamètre du canal principal 21 est supérieur à celui prévu pour le canal 22 et que ces derniers sont portés par au moins un axe principal ZZ' du corps cylindrique 2 (figure 4). Egalement, les canaux 21 et 22 sont décalés l'un par rapport à l'autre. De plus, le canal 21 est excentré par rapport au diamètre extérieur du corps cylindrique 2.

25

La tête 3 présente un alésage interne 34 qui débouche dans chaque entrée 30, 31 et 32 par l'intermédiaire d'un alésage 35, 36 et 37. Les entrées 30, 31 et 32 comportent chacune une chambre 38 dans laquelle débouche, d'une part chaque alésage 35, 36 et 37, et d'autre part les éléments de liaison 33.

30

Les éléments de liaison 33 présentent un alésage interne 39 qui communique avec la chambre 38 de chaque entrée 30, 31 et 32 de la tête 3.

35

La tête 3 est solidaire du corps cylindrique 2 de manière étanche au moyen d'une première bague 24 qui est disposée autour dudit corps et à l'opposé de l'entrée 30 dans un épaulement de l'alésage 34 qui est prévu d'un diamètre supérieur à ce dernier.

40

Une seconde bague 23 est placée autour du corps cylindrique 2 dans le prolongement de la première de manière à coopérer avec les alésages 34 et 35 de la tête 3. Les bagues 23 et 24 sont collées sur le profil externe du corps cylindrique 2 et sur le pourtour interne des alésages 34 et 35 afin de rendre la tête de connexion 3 solidaire dudit corps.

45

Les deux bagues 23 et 24 sont prévues de diamètres extérieurs différents, tandis que leur diamètre interne est identique pour coopérer coaxialement autour du corps cylindrique 2.

Le corps cylindrique 2 traverse la chambre 38 de l'entrée 30 pour permettre au canal de grand diamètre 21 de déboucher dans l'alésage 39 de l'élément de liaison 33 correspondant.

5 A l'opposé, le canal principal 21 débouche à l'extérieur du corps cylindrique 2 suivant le profil effilé 20 en forme de pointe ou conique.

10 On remarque que l'extrémité 20 du corps cylindrique 2 présente un profil conique qui est axé sur le canal principal 21. Ce dernier est excentré par rapport au diamètre extérieur du corps cylindrique 2, ce qui donne ce profil particulier à l'extrémité 20 (figures 11, 12).

Ainsi, l'extrémité 20 présente un profil conique qui est d'une inclinaison d'environ 30° degrés.

15 Le profil conique de l'extrémité 20 est prévu pour venir dans le prolongement des instruments ou mandrins 7 dont l'extrémité est également conique.

20 On constate que le ballon 40 est fixé sur le corps cylindrique 2 du cathéter à proximité immédiate du cône de l'extrémité 20, et plus particulièrement au niveau de la base la plus large du cône, c'est à dire celle la plus éloignée du bout du cathéter (figures 11, 12).

25 La bague 23 et le corps cylindrique 2 sont percés d'un premier trou débouchant 25 permettant à l'alésage 37 de l'entrée 31 de communiquer avec le canal de grand diamètre 21.

30 L'entrée 31 coopère avec un bouchon étanche, non représenté, permettant, par serrage de ce dernier sur la partie fileté de l'entrée 31, de réaliser l'étanchéité avec le mandrin ou l'instrument introduit dans le canal 21.

Ainsi, on remarque que deux entrées 30 et 31 débouchent dans le même canal 21 ménagé dans la partie interne du corps cylindrique 2.

35 De même, la bague 23 et le corps cylindrique 2 sont percés d'un autre trou débouchant 26 situé à l'opposé du premier 25 pour permettre à l'alésage 36 de l'entrée 32 de communiquer avec le canal de plus petit diamètre 22. Ce dernier, disposé parallèlement au canal 21, est prévu pour déboucher au niveau des moyens d'étanchéité 4 pour permettre de gonfler le ballon 40.

40 On note que le cathéter universel 1 décrit ci-dessus est du type trois entrées deux voies, c'est à dire que deux entrées débouchent dans le même canal.

45 En figures 5 à 7 on a montré une seconde variante du cathéter universel 1 dont le corps cylindrique 2 comporte en plus des canaux 21 et 22, un autre canal 27 porté par des axes qui sont décalés latéralement par rapport à ceux principaux XX' et YY' du corps cylindrique et décalés par rapport à ceux portant les canaux 21 et 22.

Dans cette variante il est prévu deux canaux 22 qui sont percés de part et d'autre du canal 27 entre ce dernier et le canal 21. On remarque que les canaux 22 sont portés par un même axe qui est parallèle à celui XX' du corps cylindrique 2, mais disposé dans un plan vertical différent comme montré en figure 7.

5

On constate que les canaux 21 et 27 sont portés par le même axe ZZ' du corps cylindrique 2 (figure 7).

10

Le corps cylindrique 2 est solidaire de la tête 3 décrite ci-dessus munie de ses trois entrées indépendantes 30, 31 et 32.

On remarque que les entrées 30, 31, 32 sont solidaires de l'élément de liaison 33, afin de délimiter la chambre 38.

15

Le corps cylindrique 2 est solidaire de la tête 3 au moyen de la bague 24, comme décrit précédemment, tandis que dans cette variante le diamètre extérieur du corps 2 est collé directement dans l'alésage 35.

20

On note que la bague 24 est de longueur inférieure à celle décrite précédemment pour délimiter dans l'épaulement de l'alésage 34 une chambre 8 qui est traversée par le corps cylindrique 2.

25

En effet, le retrait de la bague 23 permet de réaliser un canal longitudinal 10 (figures 5 et 6) ménagé dans l'alésage 34 de façon à faire communiquer la chambre 8 pour alimenter les canaux 22 pour le gonflage du ballon 40.

30

Le canal longitudinal 10 est prévu uniquement du côté de l'entrée 32, de manière que la paroi externe du corps cylindrique 2 soit en contact étanche, d'une part sur le pourtour interne de l'alésage 35, et d'autre part à l'opposé du canal longitudinal 10 sur le pourtour interne de l'alésage 34 pour que l'alésage 37 de l'entrée 31 ne puisse pas communiquer avec la chambre 8.

35

Au niveau de l'alésage 37 de l'entrée 31 le corps cylindrique 2 est percé d'un premier trou débouchant 28 qui permet la communication entre ledit alésage 37 et le canal 27.

40

Dans cette variante les canaux 21 et 27 débouchent à l'extérieur du côté opposée à la tête 3 et plus particulièrement au niveau de l'extrémité en forme de pointe effilée 20.

45

On note que le corps cylindrique 2 est percé au niveau de la chambre de trous débouchant 29 qui communiquent avec les canaux 22. Ainsi, l'entrée 32 est reliée par l'intermédiaire de son alésage 36, du canal longitudinal 10, de la chambre 8, des trous 29 et des canaux 22 avec le ballon 40 qui est disposé sur le corps cylindrique 2 à l'opposé de la tête 3, afin de le déformer élastiquement sous un effort de pression.

50

Le cathéter 1 décrit ci-dessus et montré en figures 5 à 7, comporte trois entrées et trois voies ou canaux par rapport au précédent qui ne comportait que deux voies ou canaux.

En figures 8 à 10 on a montré une troisième variante du cathéter universel 1 en ce qui concerne le profil de la tête de connexion 3 sur le corps cylindrique 2.

5 La tête de connexion 3 présente un profil très ergonomique permettant au chirurgien de bien maintenir le cathéter 1 entre les doigts d'une de ses mains lors des différentes interventions.

10 La tête 3 comporte une paroi 14 légèrement bombée recevant les trois entrées indépendantes 30, 31, 32. La paroi 14 est disposée perpendiculairement au corps cylindrique 2 et se prolonge de chaque côté dudit corps par une paroi 15, 16 à pans inclinés. Chaque paroi 15, 16 présente à proximité des entrées 31, 32 un pan incliné 17 de faible longueur qui est dirigé en direction du corps cylindrique 2. Chaque pan incliné 17 se prolonge par un autre pan incliné 18 d'inclinaison
15 inclinée 18 des parois 15, 16 se réunie au niveau du corps cylindrique 2 et à l'opposé de la paroi 14 par une paroi 19 incurvée en direction dudit corps.

20 Ainsi, le profil de la tête de connexion 3 permet une meilleur préhension de la part du chirurgien pour parfaitement introduire le corps cylindrique 2 dans les différents sites opératoires.

25 En figure 9 on a représenté la partie interne de la tête de connexion 3 dont les entrées 30, 31, 32 coopèrent avec les canaux non coaxiaux 21, 22 du corps cylindrique 2 comme cela a été décrit en figure 2 à 4.

Ainsi, la tête de connexion 3 permet à l'entrée 30 de communiquer avec le canal 21, dit canal principal, tandis que l'entrée 32 coopère avec le canal 22 pour alimenter le ballon 40.

30 On note que l'entrée 31 coopère également avec le canal 21 du corps cylindrique 2. On remarque que l'entrée 30 comprend un alésage interne 35 qui est désaxé pour venir coopérer en face du canal 21, étant donné que ce dernier est excentré par rapport au diamètre externe du corps cylindrique 2 (figure 4).

35 Dans cette réalisation de la tête de connexion 3, on constate que les chambres 38 ont été supprimées de manière que chaque alésage 35, 36, 37 des entrées 30, 31, 32 débouche directement dans les canaux non coaxiaux du corps 2 et à l'extrémité de la tête 3.

40 En figure 10 on a illustré la partie interne de la tête de connexion 3 dont les entrées 30, 31, 32 coopèrent avec les canaux non coaxiaux 21, 22, 27 du corps cylindrique 2 comme cela est décrit en figures 5 à 7.

45 Ainsi, la tête de connexion 3 permet à l'entrée 30 de communiquer avec le canal 21, tandis que les entrées 31 et 32 coopèrent respectivement avec le canal 27, dit canal opérateur, pour le passage d'instruments et les canaux 22 pour l'alimentation du ballon 40.

On remarque que l'entrée 31 présente un alésage interne 37 dont l'inclinaison permet la communication avec le canal 27 par l'intermédiaire d'un trou percé au travers du corps cylindrique 2.

5 Par contre, l'entrée 32 présente un alésage interne 36 qui est également incliné et tourné d'un quart de tour autour de l'axe du corps cylindrique 2 pour venir communiquer par l'intermédiaire de trous dans les canaux 22. Cette position permet de supprimer la chambre 8 et le canal longitudinal 10, montré en figure 5.

10 Dans les solutions décrites ci-dessus et représentées en figure 9 et 10, la tête de connexion 3 est réalisée en matière plastique injectée qui vient directement se fixer au moment du moulage autour du corps cylindrique 2, garantissant ainsi une parfaite étanchéité de la tête 3 sur le corps 2.

15 En figure 11, l'extrémité du corps cylindrique 2 est solidaire d'un ballon ou ballonnet 40 dont le profil extérieur dépend de la distance entre les points de fixation dudit ballonnet sur le corps 2.

20 Ainsi, on note que les zones de fixation du ballonnet 40 sont rapprochées permettant à ce dernier de présenter, lorsqu'il est gonflé, un profil très arrondi comme un pneu, autour du corps cylindrique 2.

25 En figure 12, les zones de fixation du ballonnet 40 sont plus éloignées que celles montrées précédemment, ce qui permet de définir un volume du ballonnet qui est différent lorsqu'il est gonflé.

30 Le ballonnet 40 prévu à l'extrémité du corps cylindrique 2 du cathéter 1 permet de réaliser une étanchéité en venant prendre appui contre la paroi du site opératoire, comme on le verra mieux plus loin. Également, le ballonnet 40 permet de réaliser un appui et une sorte de rotule facilitant les déplacements du cathéter 1 dans l'espace du site opératoire et empêche le rejet hors du site.

35 En figures 13a, 13b et 14a, 14b on a montré une série 7a, 7b, 7c, 7d d'instruments chirurgicaux, ou mandrins 7, permettant la réalisation des examens illustrés en figures 15 et 11.

Les mandrins 7 sont constitués dans chaque représentation d'une tête 70 en matière plastique solidaire d'une tige métallique 71 de faible diamètre.

40 On remarque que seule l'extrémité libre opposée à la tête 70 varie dans sa forme géométrique et sa matière pour permettre différent type examen.

45 En figure 13a le mandrin 7a présente au bout de sa tige 71 une extrémité libre 72 réalisée suivant un profil hémisphérique.

En figure 13b le mandrin 7b comporte une tige 70 présentant un profil courbe, mais dont l'extrémité libre 72 est réalisée suivant un profil hémisphérique.

50 En figure 14a le mandrin 7c comprend au bout de sa tige 70 une extrémité libre 73 en forme de pointe très effilée ou conique dont l'inclinaison est semblable à

celle de l'extrémité 20 du corps cylindrique 2 pour venir se loger dans son prolongement (figure 11).

Enfin, en figure 14b le dernier mandrin 7d de la série comporte une extrémité libre 74 à profil conique, mais dont le bout est légèrement arrondi. De même que précédemment, le profil conique de l'extrémité 74 vient dans le prolongement de l'extrémité conique 20 du corps 2.

Le cathéter universel 1 décrit précédemment et ses mandrins 7a, 7b, 7c, 7d, sont conçus pour effectuer un ensemble de procédures réunies sous l'appellation FERTILOSOPY et qui consiste en plusieurs étapes permettant :

- une appréciation de l'état utérin,
- une appréciation de la perméabilité tubaire,
- une appréciation de l'environnement péri tubo ovarien,
- une visualisation sans pareil de la partie distale des trompes et des ovaires,
- une appréciation de la qualité tubaire par la salpingoscopie associée.

La figure 15 illustre un premier exemple d'examen au moyen du cathéter universel 1 comportant une tête 3 à trois entrées et deux canaux 21 et 22.

Le cathéter 1 est introduit à l'intérieur de l'utérus a d'une patiente P afin de réaliser, par exemple, un test au bleu de méthylène afin de vérifier la perméabilité des trompes b.

La tête 3, et plus particulièrement l'entrée 31, est solidaire d'un robinet 5 associé à une seringue 9 remplie d'un liquide constitué de bleu de méthylène, tandis que l'entrée 30 est fermée de manière étanche par la tête 70 d'un mandrin 7.

L'entrée 32 est reliée par l'intermédiaire d'une vanne anti-retour à une source d'air ou de liquide sous pression 11 pour permettre de gonfler le ballon 40 à l'intérieur de l'utérus a afin d'obstruer ce dernier et de le rendre étanche lors de l'introduction du bleu de méthylène.

Les mandrins 7a ou 7b sont introduits par l'entrée 30 qui communique avec le même canal 21 que celui de l'entrée 31 utilisé pour l'introduction du bleu de méthylène afin que l'extrémité 72 soit logée dans le site opératoire de l'utérus a. L'introduction d'un mandrin 7a ou 7b permet la mobilisation de l'utérus a pour faciliter son examen lors de la coelioscopie effectuée conjointement.

La figure 16 montre une autre intervention au moyen du cathéter universel 1 à trois entrées et deux canaux pour une FERTILOSOPY.

Cette opération consiste à réaliser une incision du cul de sac vaginal c sous anesthésie locale. Cette FERTILOSOPY est réalisée à l'aide du cathéter universel 1 associé avec un mandrin 7 tel que 7c qui est introduit dans le canal opératoire 27 du corps cylindrique 2.

La FERTILOSOPY consiste à la création d'une ascite artificielle par du sérum qui est injecté au moyen du cathéter universel dans le site opératoire pour permettre l'observation des annexes dans les conditions les plus physiologiques possibles.

5

On peut également à l'aide du cathéter 1 à trois entrées et trois voies ou canaux, réaliser une FERTILOSOPY en introduisant des mandrins chirurgicaux dans le canal 27 du corps cylindrique, et notamment une pince à préhension stabilisant le pavillon, un FERTIOSCOPE permettant de réaliser de manière indépendante

10

une salpingoscopie.

Le même canal 27 permet de réaliser des biopsies, incision d'hydrosalpinx avant de prendre une décision opératoire.

15

La figure 17 représente une autre application d'utilisation du cathéter universel 1 comme trocart au cours d'une coéloscopie pour une salpingoscopie.

20

Le cathéter universel 1 est introduit dans le pavillon d'une trompe b qui est soulevée par l'intermédiaire d'une pince 12. Le ballon 40 est gonflé au moyen d'une source d'air ou de liquide sous pression 11 qui est raccordée à l'entrée 32 par l'intermédiaire d'une vanne anti-retour 5. Un mini endoscope 13 est introduit par l'entrée 30 de manière que son optique soit logée à l'intérieur du pavillon à ausculté. Ce mini endoscope est placé après le retrait d'un mandrin 7c à extrémité 73 qui permet de percer la peau de la patiente P.

25

Une seringue 9 est disposée sur l'entrée 31 qui comporte un autre robinet 5 afin de remplir le pavillon de sérum facilitant l'examen optique.

30

Après avoir retiré le mini endoscope 13, la salpingotomie peut être réalisée si nécessaire en s'aidant du ballon 40.

35

La figure 18 illustre une dernière application d'utilisation du cathéter universel 1 pour réaliser une salpingoscopie. Le cathéter utilisé est un trois entrées trois voies, permettant, lorsqu'il est introduit dans le site opératoire, d'amener par le canal opérateur 27 une pince 41, tandis qu'un mini endoscope 13 est disposé dans le canal excentré 21. Les dimensions de ce dernier permettent d'injecter un liquide autour du mini endoscope 13 pendant la visite de la trompe retenue par la pince.

40

On remarque que les diamètres des canaux 21 et 27 sont adaptés pour recevoir les tiges 71 des mandrins 7a, 7b, 7c, 7d, ou d'instruments chirurgicaux tout en permettant l'injection d'un liquide dans le même canal.

45

On constate que le cathéter universel 1, lorsqu'il est utilisé en trocart, remplace la gaine d'infiltration de liquide qui est obligatoire lors de l'utilisation des mini endoscopes optiques 13. En outre, le diamètre du canal 21 permet de recevoir tout mini endoscope 13 dont le diamètre extérieur n'excède pas 4mm lorsque la gaine ou chemise d'infiltration est retirée.

De plus, le corps cylindrique 2 est réalisé dans une matière plastique transparente permettant le contrôle de la descente de l'optique 13 à l'intérieur du cathéter 1.

5 On remarque que le cathéter universel suivant la présente invention, se substitue aux gaines ou chemises nécessaires à l'usage des mini endoscopes.

Enfin on remarque que le cathéter universel 1 est plus couramment utilisé dans le domaine gynécologique pour réaliser l'ensemble des examens effectués à ce jour.

REVENDICATIONS

- 5 1. Cathéter universel pour permettre différentes interventions comprenant un corps cylindrique (2) de faible diamètre comportant à l'une de ses extrémités des moyens de connexion qui communiquent avec des canaux (21, 22, 27) non coaxiaux ménagés dans la partie interne dudit corps cylindrique (2) de sorte que l'un au moins des canaux (22) alimente à l'extrémité opposée à
10 celle portant les moyens de connexion un ballonnet (40) susceptible de se déformer élastiquement sous l'effet d'une pression, **caractérisé en ce que** les moyens de connexion sont constitués d'une tête monobloc (3) réalisée en matière plastique rigide qui est injectée pour venir se fixer de manière étanche autour du corps cylindrique (2), tandis que la tête (3) comporte des entrées
15 (30, 31, 32) indépendantes qui communiquent par l'intermédiaire d'alésages (35, 36, 37) avec les canaux (21, 22, 27) non coaxiaux, afin que les canaux (21, 27) permettent l'introduction, soit de liquides, soit d'une gamme de mandrins chirurgicaux (7) et/ou autres instruments (13, 41), soit les deux en même temps au niveau des différents sites opératoires.
- 20 2. Cathéter universel suivant la revendication 1, **caractérisé en ce que** la tête (3) est constituée d'une paroi (14) légèrement bombée recevant les entrées indépendantes (30, 31, 32) se réunissant à l'opposé de la paroi (14) par une autre paroi (19) à profil incurvé de manière que la tête (3) présente un profil ergonomique facilitant la préhension du cathéter (1).
- 25 3. Cathéter universel suivant la revendication 2, **caractérisé en ce que** chaque paroi (15, 16) présente des pans (17, 18) d'inclinaisons différentes.
- 30 4. Cathéter universel pour permettre différentes interventions comprenant un corps cylindrique (2) de faible diamètre comportant à l'une de ses extrémités des moyens de connexion qui communiquent avec des canaux (21, 22, 27) non coaxiaux ménagés dans la partie interne dudit corps cylindrique (2) de sorte que l'un au moins des canaux (22) alimente à l'extrémité opposée à
35 celle portant les moyens de connexion un ballonnet (40) susceptible de se déformer élastiquement sous l'effet d'une pression, **caractérisé en ce que** le corps cylindrique (2) présente à l'opposé des moyens de connexion une extrémité (20) à profil conique.
- 40 5. Cathéter universel suivant la revendication 4, **caractérisé en ce que** le profil conique de l'extrémité (20) du corps cylindrique (2) est axé sur le canal principal (21).
- 45 6. Cathéter universel suivant la revendication 4, **caractérisé en ce que** le canal principal (21) est excentré par rapport au diamètre extérieur du corps cylindrique (2).

7. Cathéter universel suivant la revendication 4, **caractérisé en ce que** l'inclinaison du profil conique de l'extrémité (20) est prévue pour être dans le prolongement des instruments ou mandrins (7) lorsqu'ils présentent une extrémité conique.
- 5
8. Cathéter universel suivant la revendication 4, **caractérisé en ce que** le ballonnet (40) est fixé sur le corps cylindrique (2) à proximité immédiate du cône de l'extrémité (20) et plus particulièrement au niveau de la base la plus large du cône, c'est à dire celle la plus éloignée du bout du cathéter (1).
- 10
9. Cathéter universel pour permettre différentes interventions comprenant un corps cylindrique (2) de faible diamètre comportant à l'une de ses extrémités des moyens de connexion qui communiquent avec des canaux (21, 22, 27) non coaxiaux ménagés dans la partie interne dudit corps cylindrique (2) de sorte que l'un au moins des canaux (22) alimente à l'extrémité opposée à celle portant les moyens de connexion, un ballonnet (40) susceptible de se déformer élastiquement sous l'effet d'une pression, **caractérisé en ce que** les moyens de connexion sont constitués d'une tête (3) réalisée en matière plastique rigide munie de trois entrées indépendantes (30, 31, 32) qui communique chacune par l'intermédiaire de moyens étanches (23, 24) dans un des canaux (21, 22, 27) du corps cylindrique (2), afin de permettre l'introduction, soit de produits liquides, soit d'une gamme de mandrins chirurgicaux (7) et/ou autres instruments (13, 41), soit les deux en même temps au niveau des différents sites opératoires.
- 15
- 20
- 25
10. Cathéter universel suivant la revendication 10, **caractérisé en ce que** les moyens de connexion sont constitués d'une tête (3) réalisée en matière plastique rigide munie de trois entrées indépendantes (30, 31, 32) qui débouchent chacune dans un alésage interne (34) par l'intermédiaire d'alésages (35, 36, 37), lesdits alésages (34, 35) étant prévus pour recevoir par l'intermédiaire de moyens étanches (23, 24) le profil externe du corps cylindrique (2) de manière que lesdits alésages (35, 36, 37) de chaque entrée indépendante communiquent par des trous (25, 26, 28, 29) qui traversent le corps cylindrique (2) et/ou les moyens étanches (23, 24) avec les canaux non coaxiaux (21, 22, 27) afin que les canaux (21, 27) permettent l'introduction, soit de produits liquides, soit d'une gamme de mandrins chirurgicaux (7) et/ou autres instruments (13, 41), soit les deux en même temps au niveau des différents sites opératoires.
- 30
- 35
- 40
- 45
11. Cathéter universel suivant la revendication 10, **caractérisé en ce que** les moyens étanches sont constitués d'une première bague (24) qui est disposée autour du corps cylindrique (2) à l'opposé de l'entrée (30) dans un épaulement de l'alésage (34), et d'une seconde bague (23) qui est placée autour dudit corps cylindrique (2) dans le prolongement de la première de manière à coopérer avec les alésages (34, 35) de la tête (3).

- 5 12. Cathéter universel suivant la revendication 10, **caractérisé en ce que** les moyens étanches sont constitués d'une bague (24) qui est disposée autour du corps cylindrique (2) à l'opposé de l'entrée (30) dans un épaulement de l'alésage (34), tandis que le diamètre extérieur du corps (2) est directement assujéti dans l'alésage (35) de la tête (3).
- 10 13. Cathéter universel suivant la revendication 11, **caractérisé en ce que** les bagues (23, 24) sont collées sur le profil externe du corps cylindrique (2) et sur le pourtour interne des alésages (34, 35) afin de rendre la tête (3) solidaire dudit corps.
- 15 14. Cathéter universel suivant la revendication 12, **caractérisé en ce que** la bague (24) présente une longueur déterminée pour délimiter dans l'épaulement de l'alésage (34) une chambre (8) qui communique avec l'alésage (36) de l'entrée (32) de la tête (3) par l'intermédiaire d'un espace (10).
- 20 15. Cathéter universel suivant la revendication 14, **caractérisé en ce que** l'espace (10) est prévu uniquement du côté de l'entrée (32) de la tête (3), tandis que la paroi externe du corps cylindrique (2) est en contact étanche, d'une part avec le pourtour interne de l'alésage (35), et d'autre part à l'opposé de l'espace (10) avec le pourtour interne de l'alésage (34).
- 25 16. Cathéter universel suivant l'une quelconque des revendications 1, 4 et 10, **caractérisé en ce que** le corps cylindrique (2) est percé de deux canaux (21, 22) non coaxiaux de diamètres différents qui sont décalés l'un par rapport à l'autre et latéralement par rapport aux axes principaux (XX', YY') dudit corps de manière que le premier canal (21) communique avec deux entrées (30, 31) de la tête (3), tandis que le second canal coopère avec la troisième entrée (32) pour l'alimentation des moyens d'étanchéité (4).
- 30 17. Cathéter universel suivant l'une quelconque des revendications 1, 4 et 10, **caractérisé en ce que** le corps cylindrique (2) est percé d'au moins trois canaux (21, 22, 27) non coaxiaux de diamètres différents qui sont décalés les uns par rapport aux autres et latéralement par rapport aux axes principaux (XX', YY') dudit corps de manière que le premier canal (21) de plus grand diamètre communique avec la première entrée (30) de la tête (3), le second canal (22) avec la troisième entrée (32) de la tête (3) pour l'alimentation des moyens d'étanchéité (4), et le troisième canal (27) avec la seconde entrée (31) pour déboucher à l'extérieur du corps (2) au même niveau que le premier canal (21).
- 35 40 18. Cathéter universel suivant l'une quelconque des revendications 1, 4 et 10, **caractérisé en ce que** le corps cylindrique (2) est percé d'un trou (25, 28) pour permettre la communication entre le canal (21, 27) et l'alésage (37) de l'entrée (31).
- 45

19. Cathéter universel suivant l'une quelconque des revendications 1, 4 et 10, **caractérisé en ce que** le corps cylindrique (2) est percé d'un trou (26) permettant la communication entre le canal (22) et l'alésage (36) de l'entrée (32).
- 5
20. Cathéter universel suivant la revendication 14, **caractérisé en ce que** le corps cylindrique (2) est percé de deux canaux (22) qui communiquent par l'intermédiaire de trous (29) dans la chambre (8) reliée à un espace (10) pour déboucher dans l'alésage (36) de la seconde entrée (32) de la tête (3) afin d'alimenter les moyens étanches (4).
- 10
21. Cathéter universel suivant l'une quelconque des revendications 1, 4 et 10, **caractérisé en ce que** la gamme d'instruments (7) est constituée de mandrins (7a, 7b, 7c, 7d) ou instruments chirurgicaux coopérant avec les canaux (21, 27) du corps cylindrique (2) pour réaliser différents tests ou opérations.
- 15
22. Cathéter universel suivant la revendication 21, **caractérisé en ce que** les mandrins chirurgicaux (7a, 7b, 7c, 7d) comportent une tête (70) solidaire d'une tige (71) dont l'extrémité libre (72, 73, 74) varie dans sa forme géométrique et sa matière.
- 20
23. Cathéter universel suivant la revendication 21, **caractérisé en ce que** le mandrin (7a) présente une extrémité libre (72) réalisée suivant un profil hémisphérique.
- 25
24. Cathéter universel suivant la revendication 21, **caractérisé en ce que** le mandrin (7b) présente une tige (71) à profil courbe dont l'extrémité libre (72) est réalisée suivant un profil hémisphérique.
- 30
25. Cathéter universel suivant l'une quelconque des revendications précédentes, **caractérisé en ce que** le corps cylindrique (2) est rigide.
- 35
26. Cathéter universel suivant l'une quelconque des revendications précédentes, **caractérisé en ce que** le corps cylindrique (2) est souple.
- 40
27. Cathéter universel suivant l'une quelconque des revendications précédentes, **caractérisé en ce que** le corps cylindrique (2) est transparent.

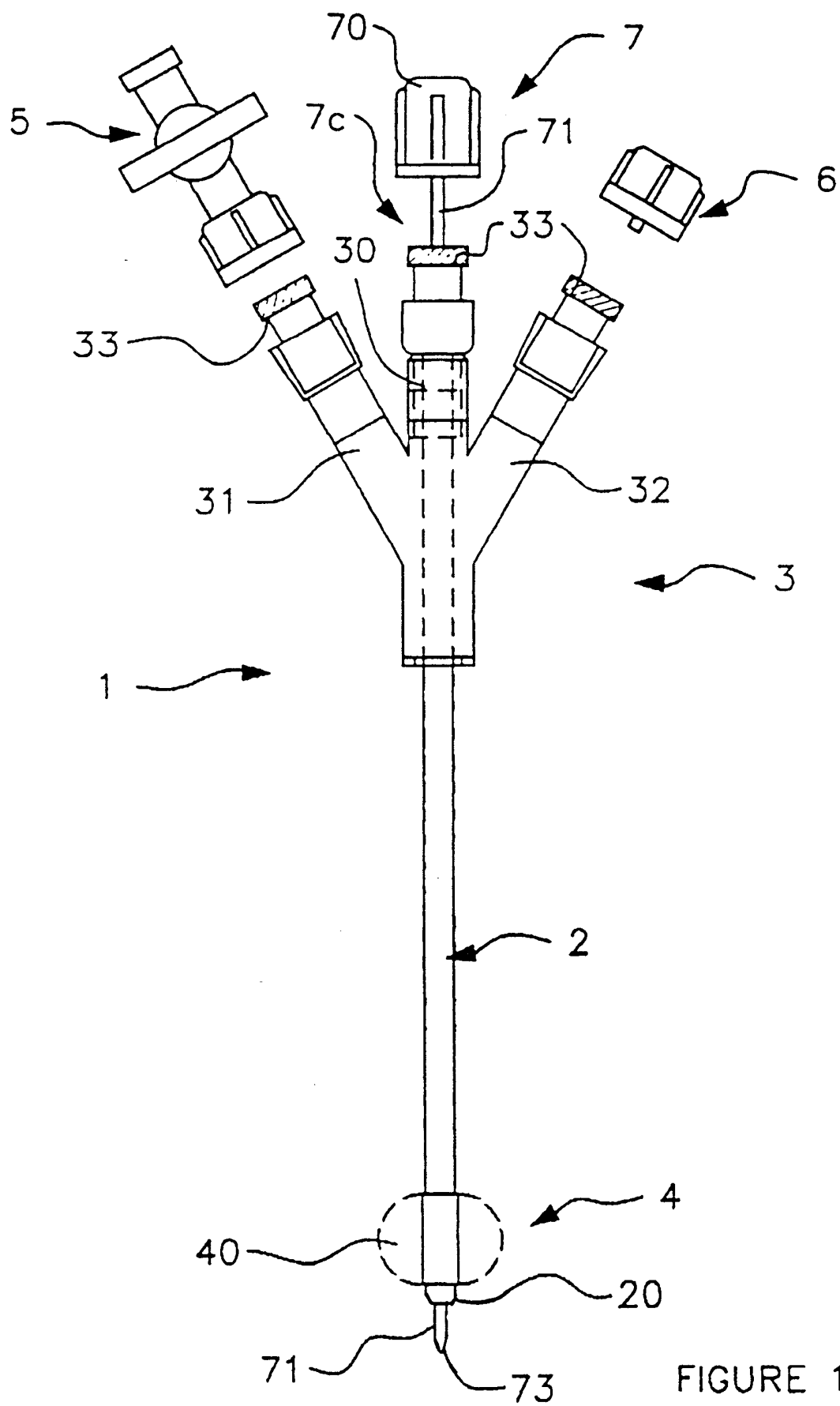


FIGURE 1

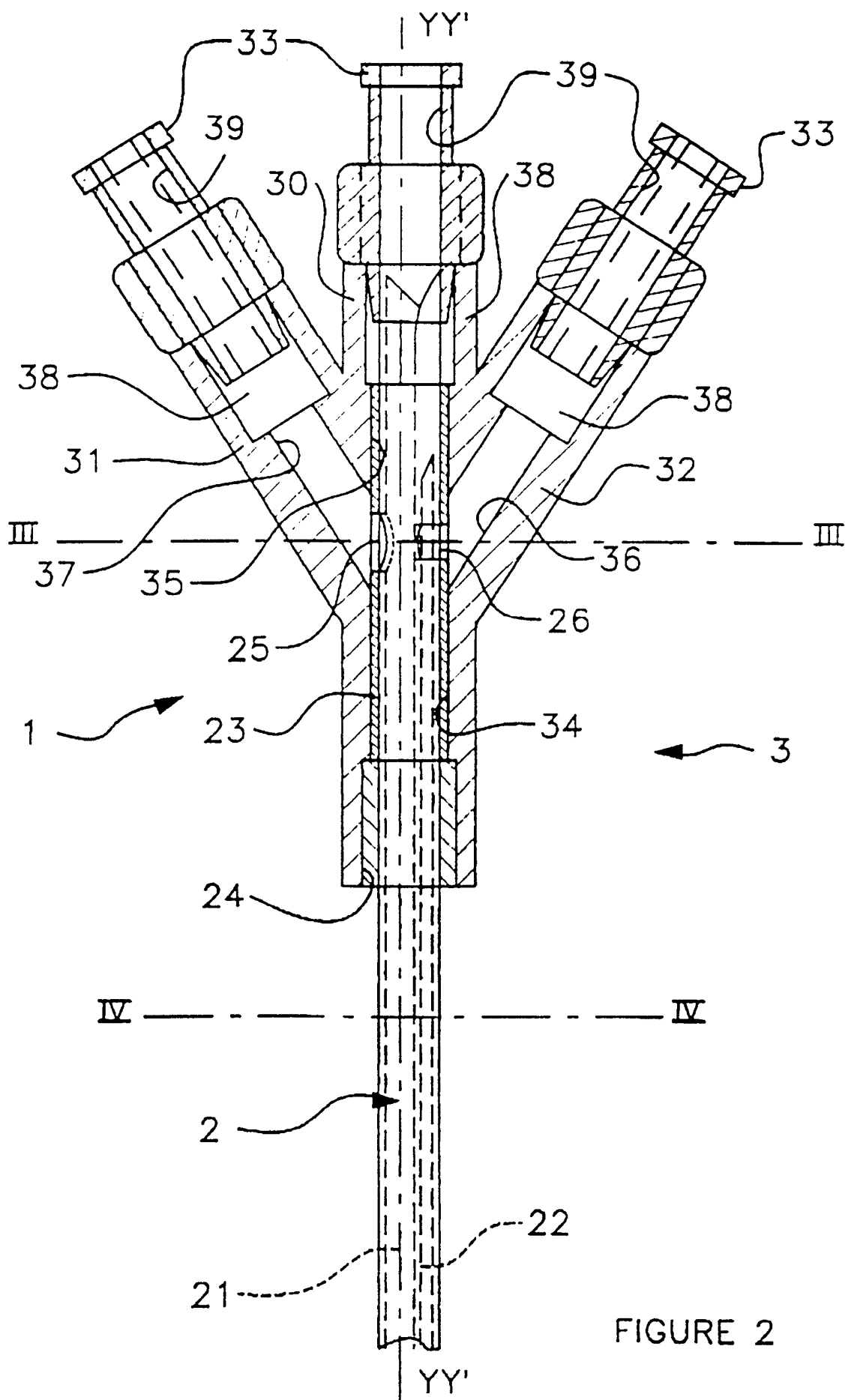


FIGURE 2

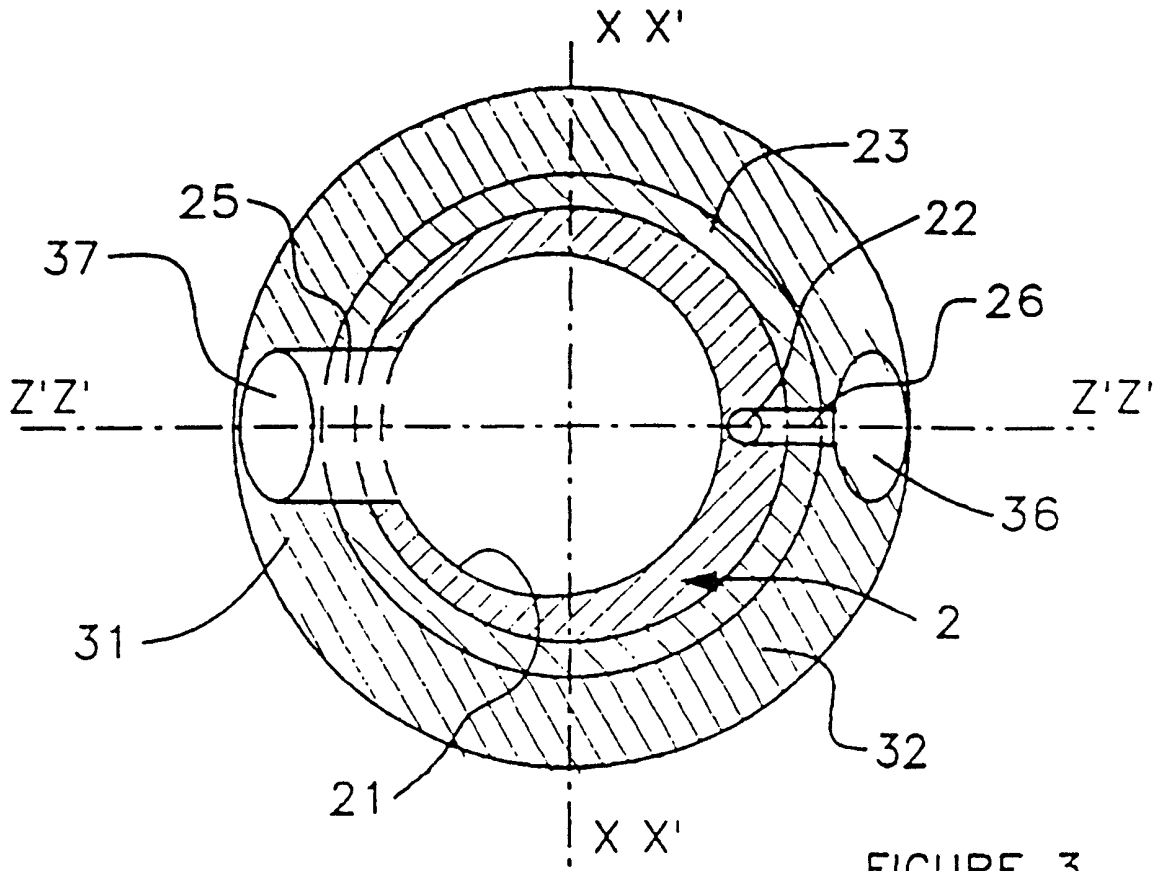


FIGURE 3

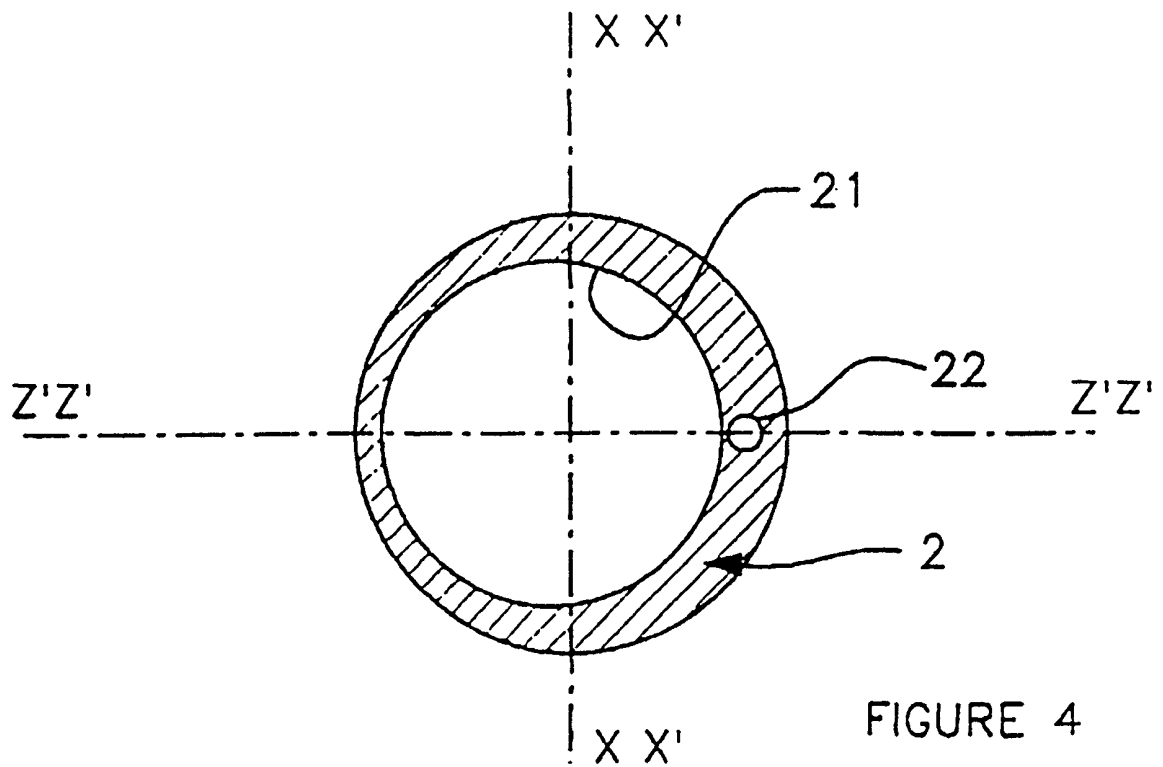


FIGURE 4

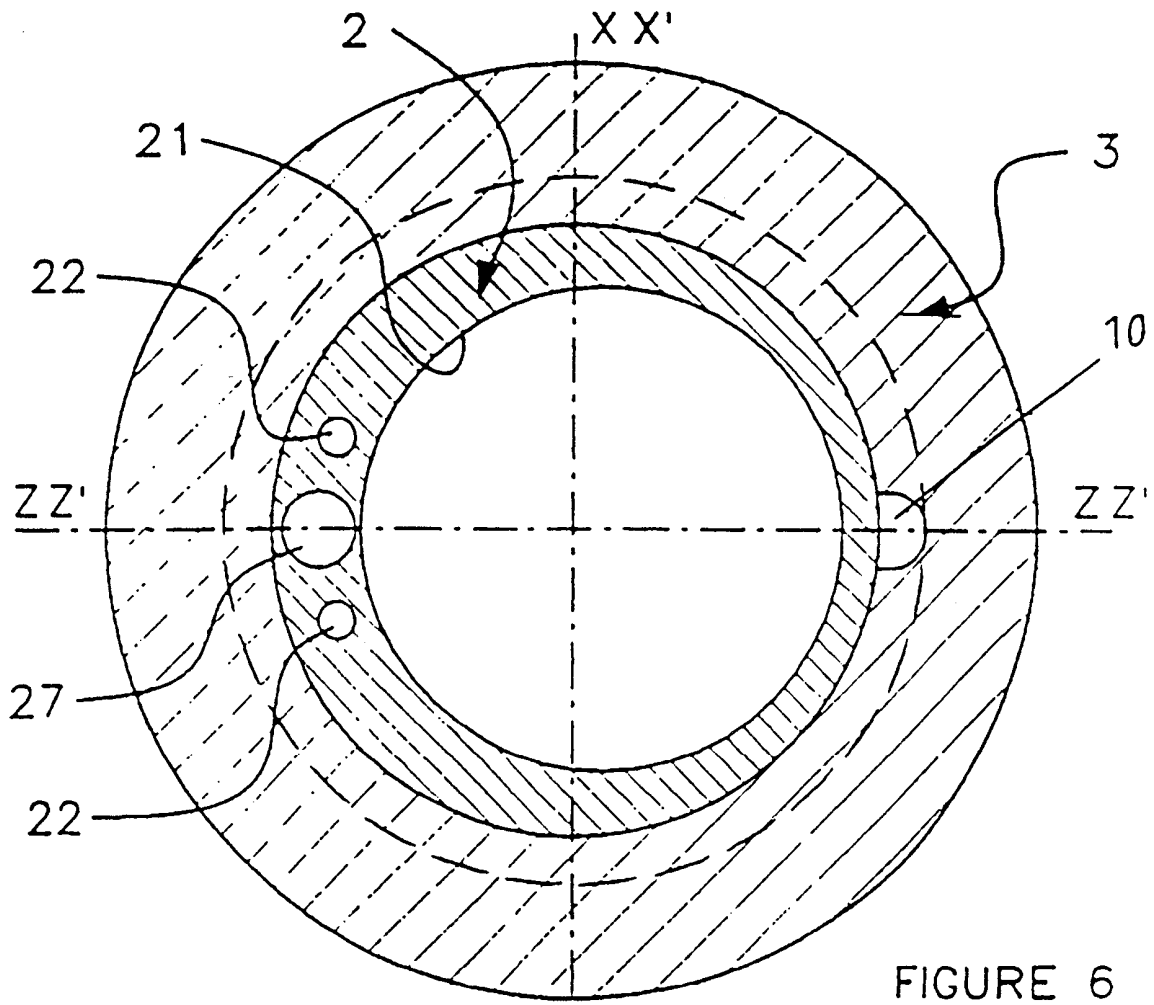


FIGURE 6

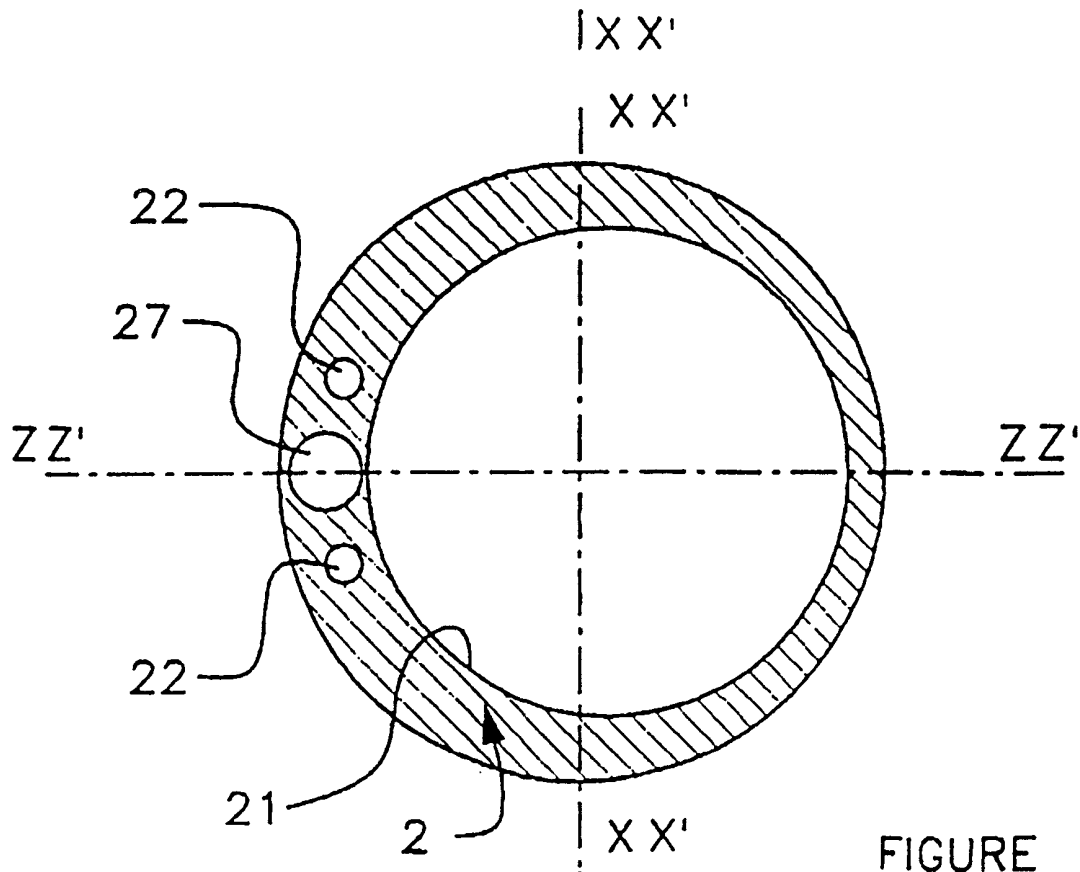


FIGURE 7

6/16

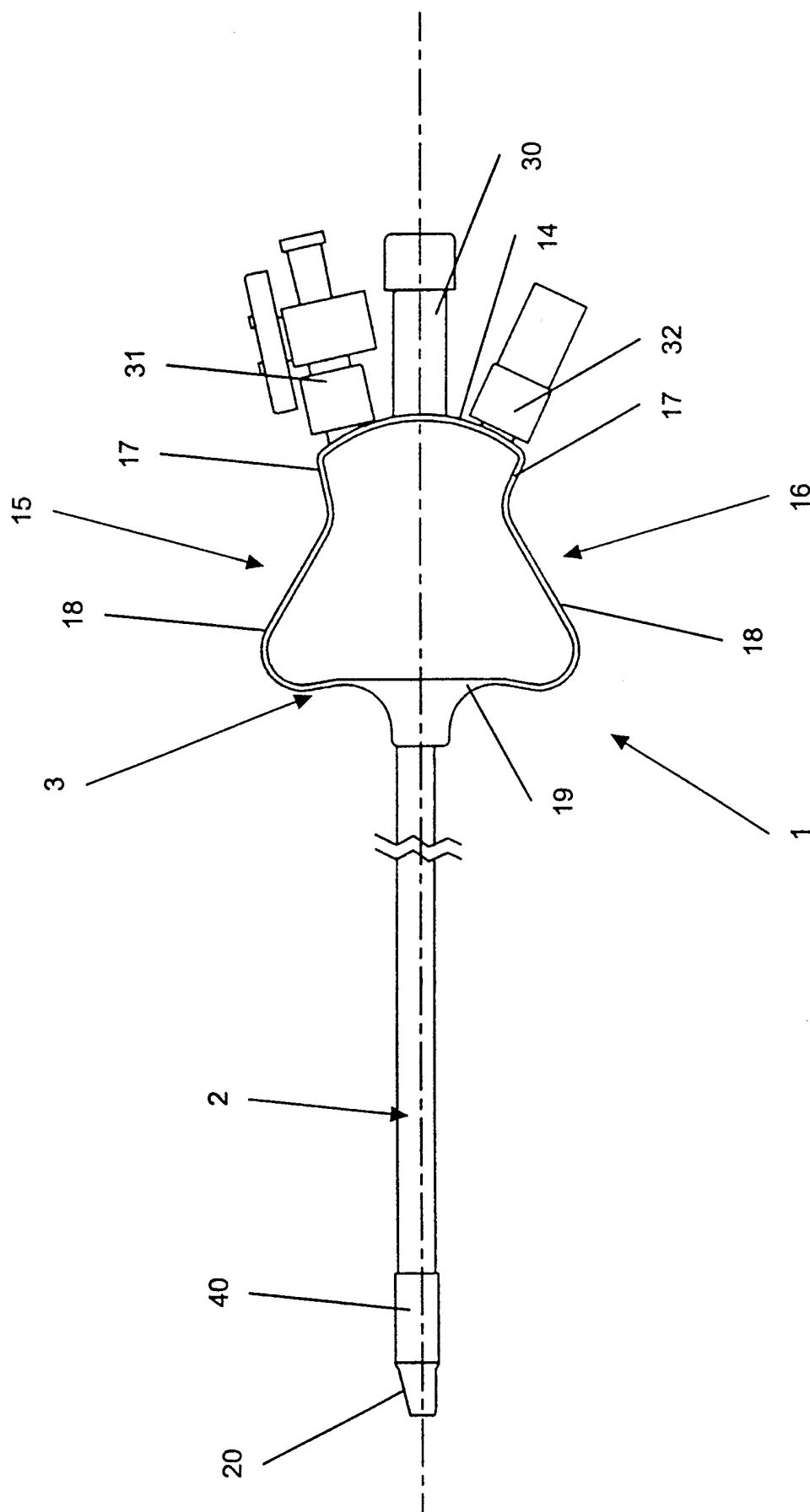


FIGURE 8

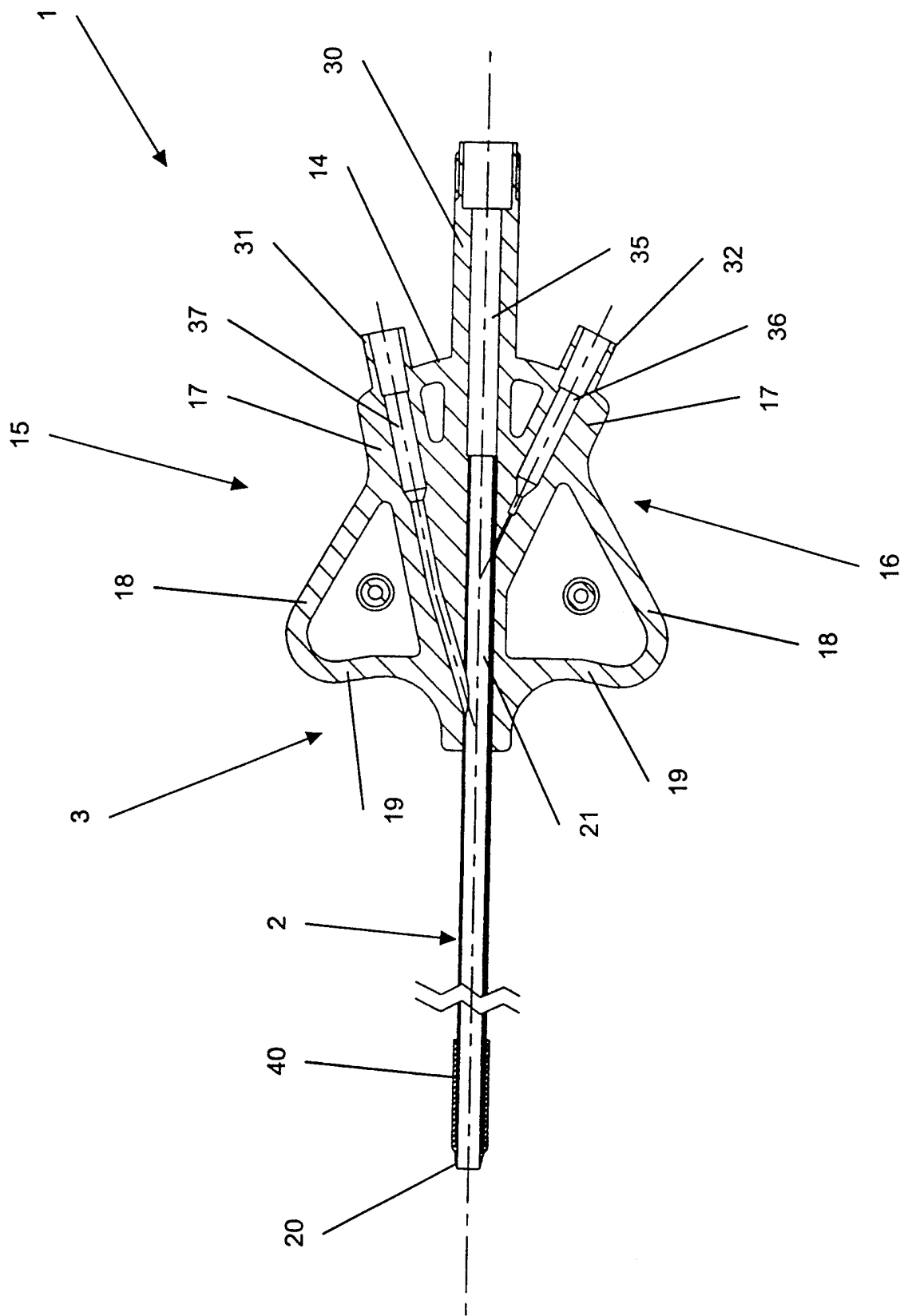
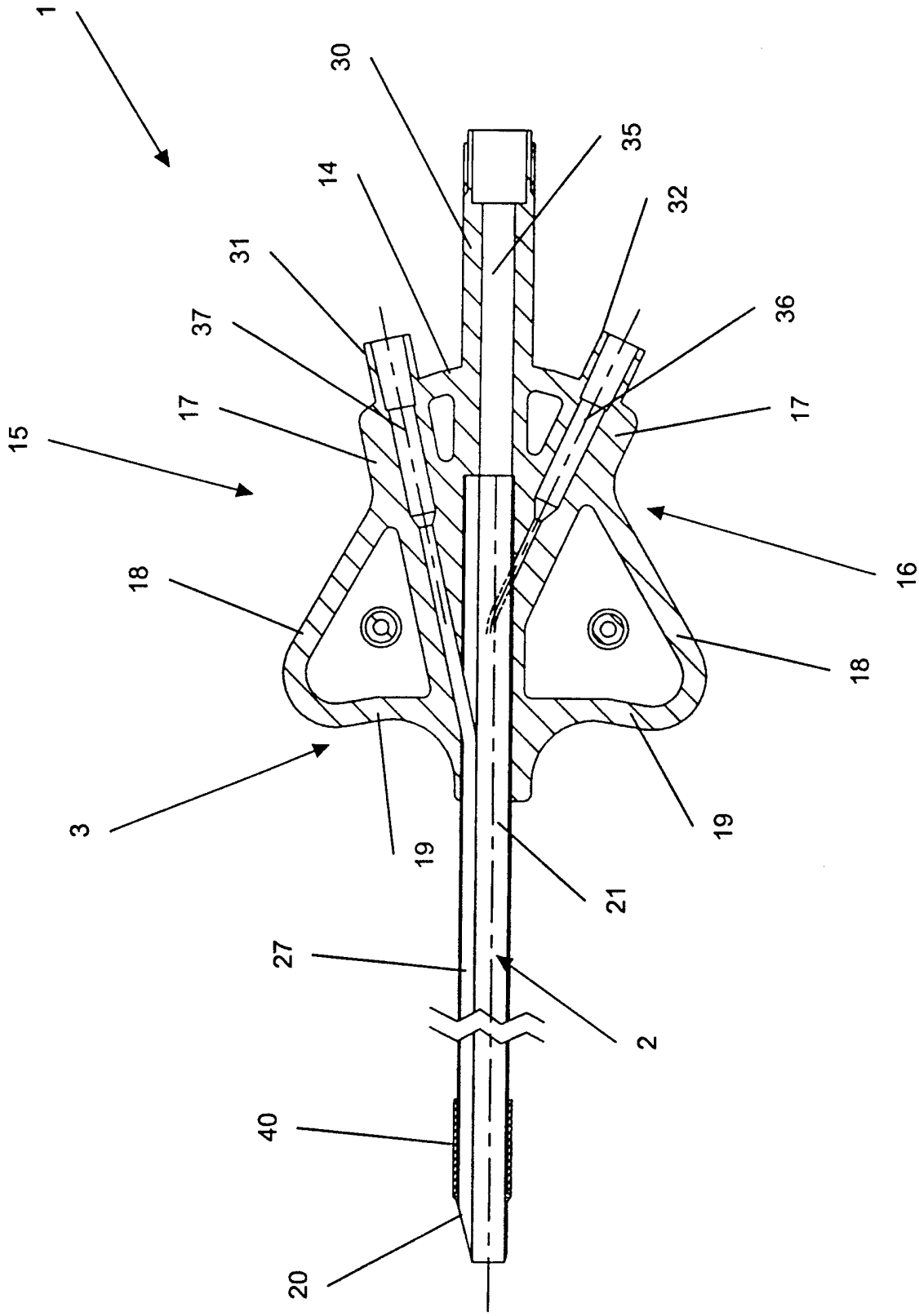


FIGURE 9

FIGURE 10



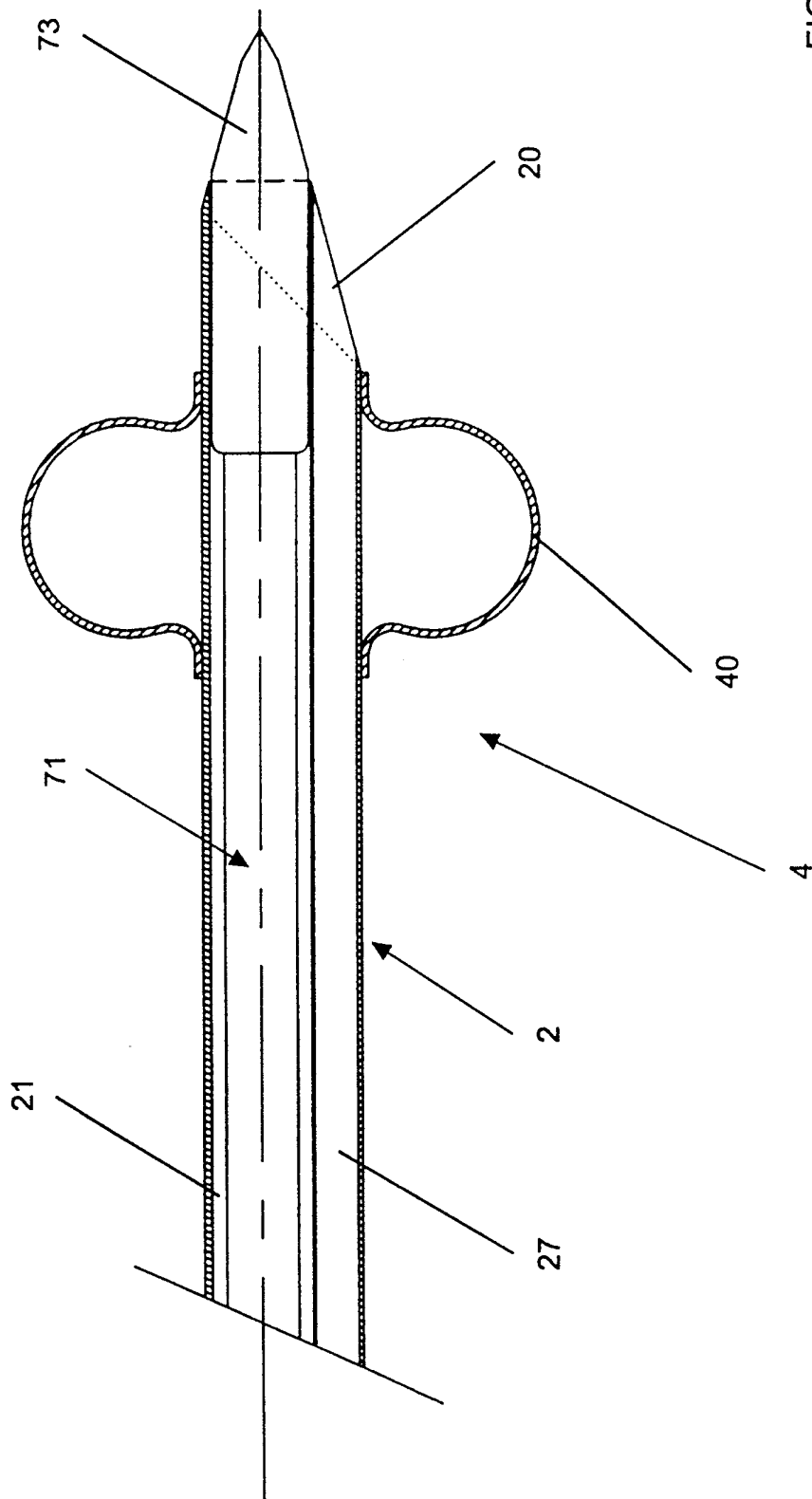


FIGURE 11

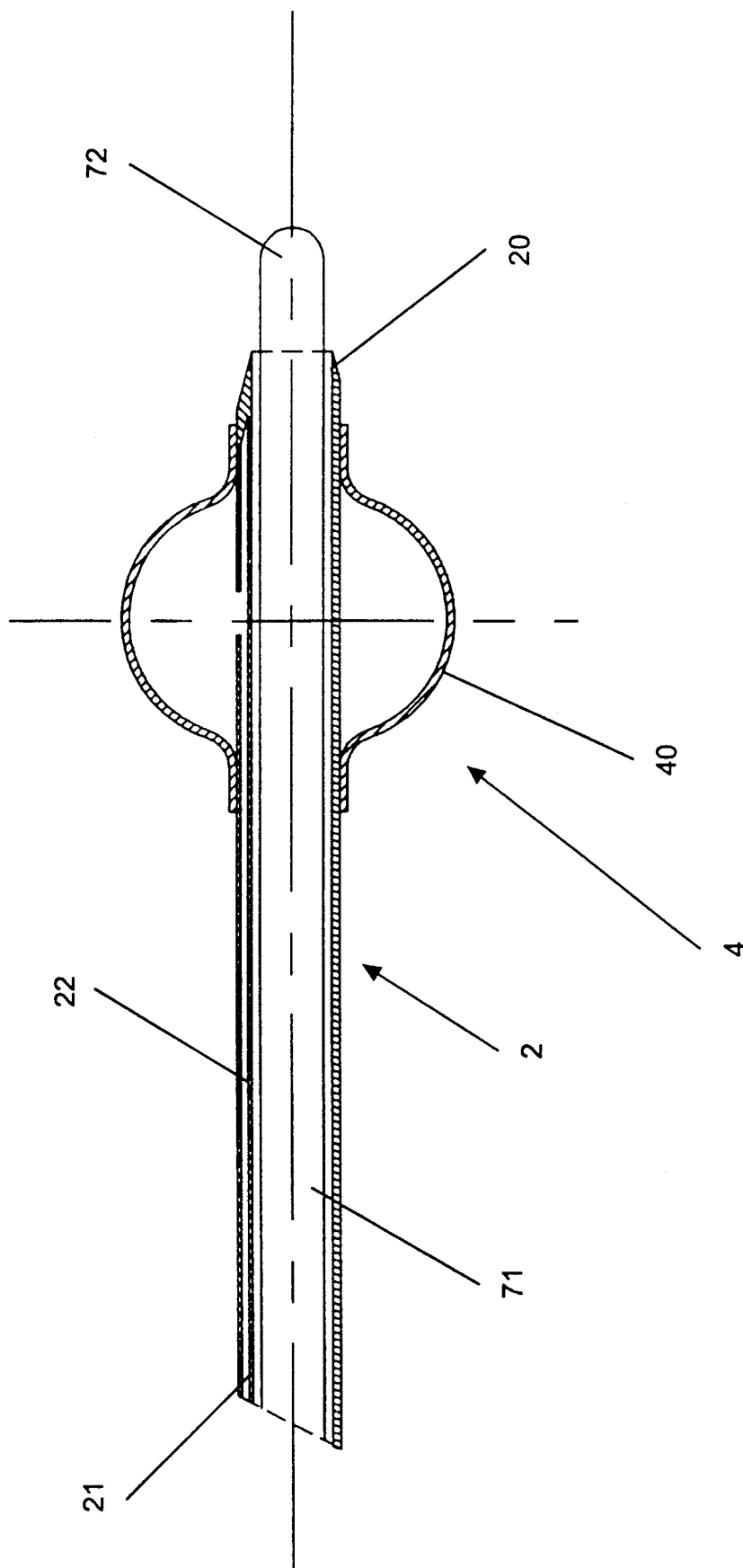


FIGURE 12

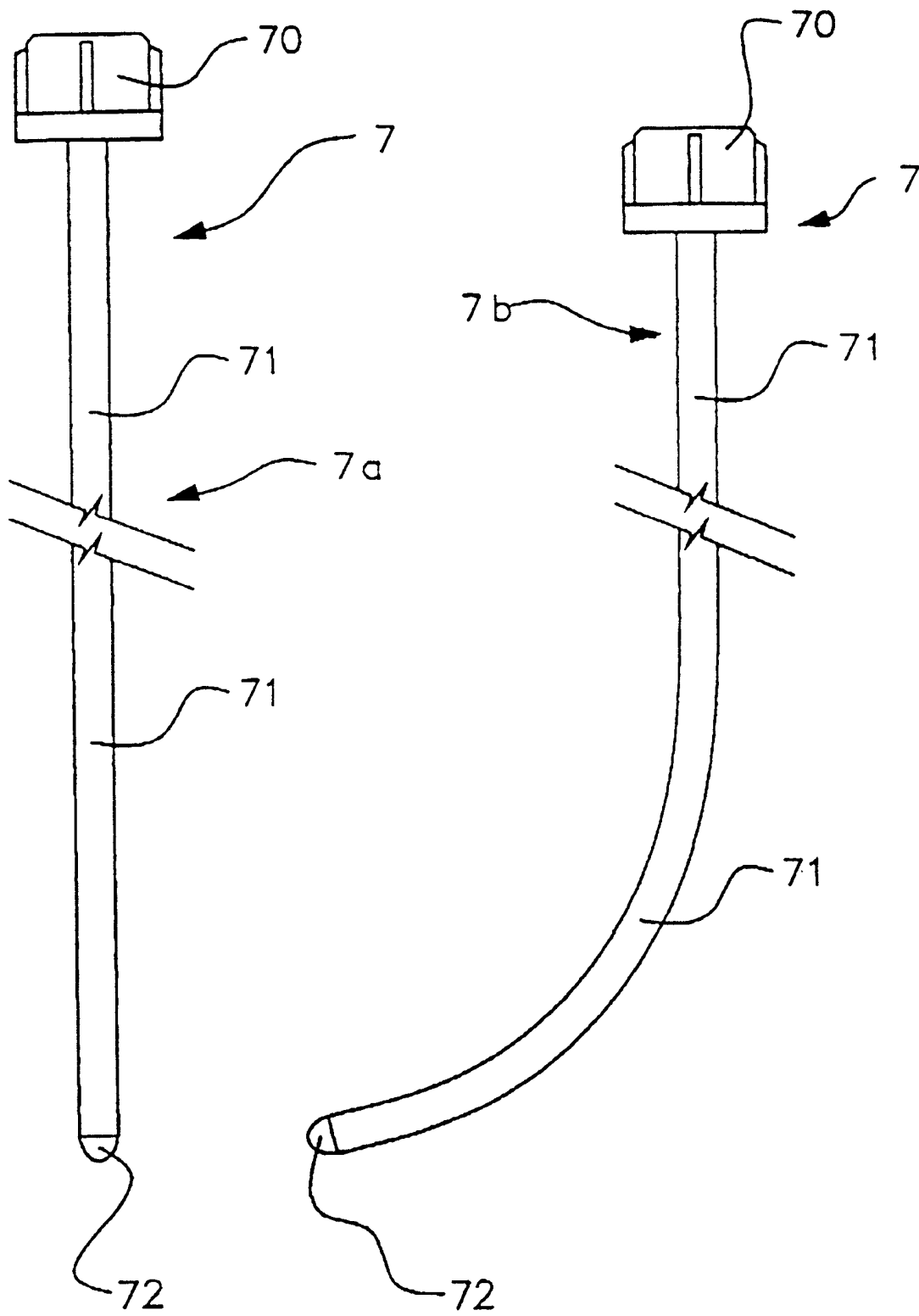


FIGURE 13 a

FIGURE 13 b

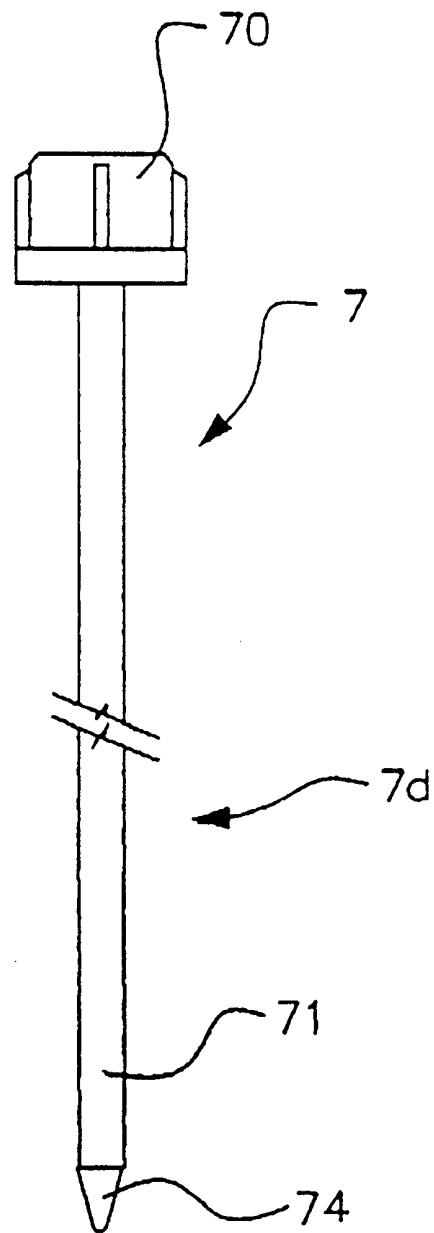
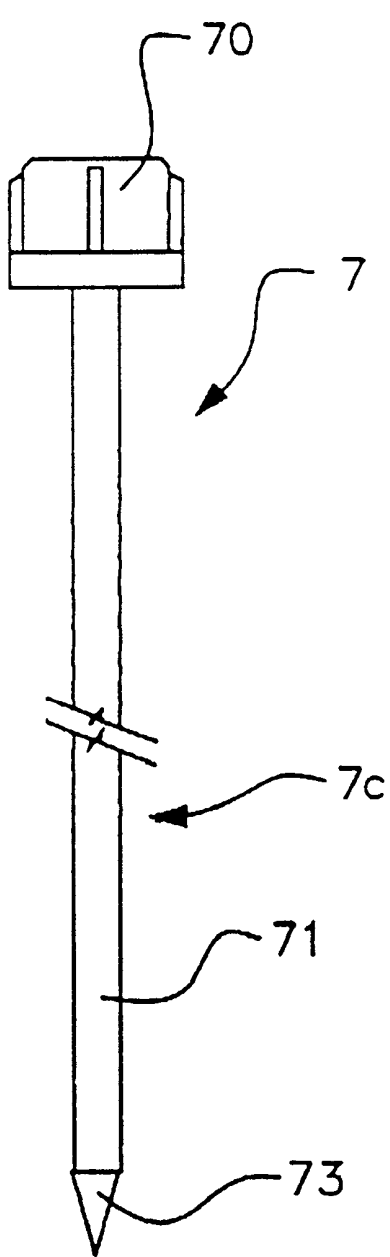


FIGURE 14 a

FIGURE 14 b

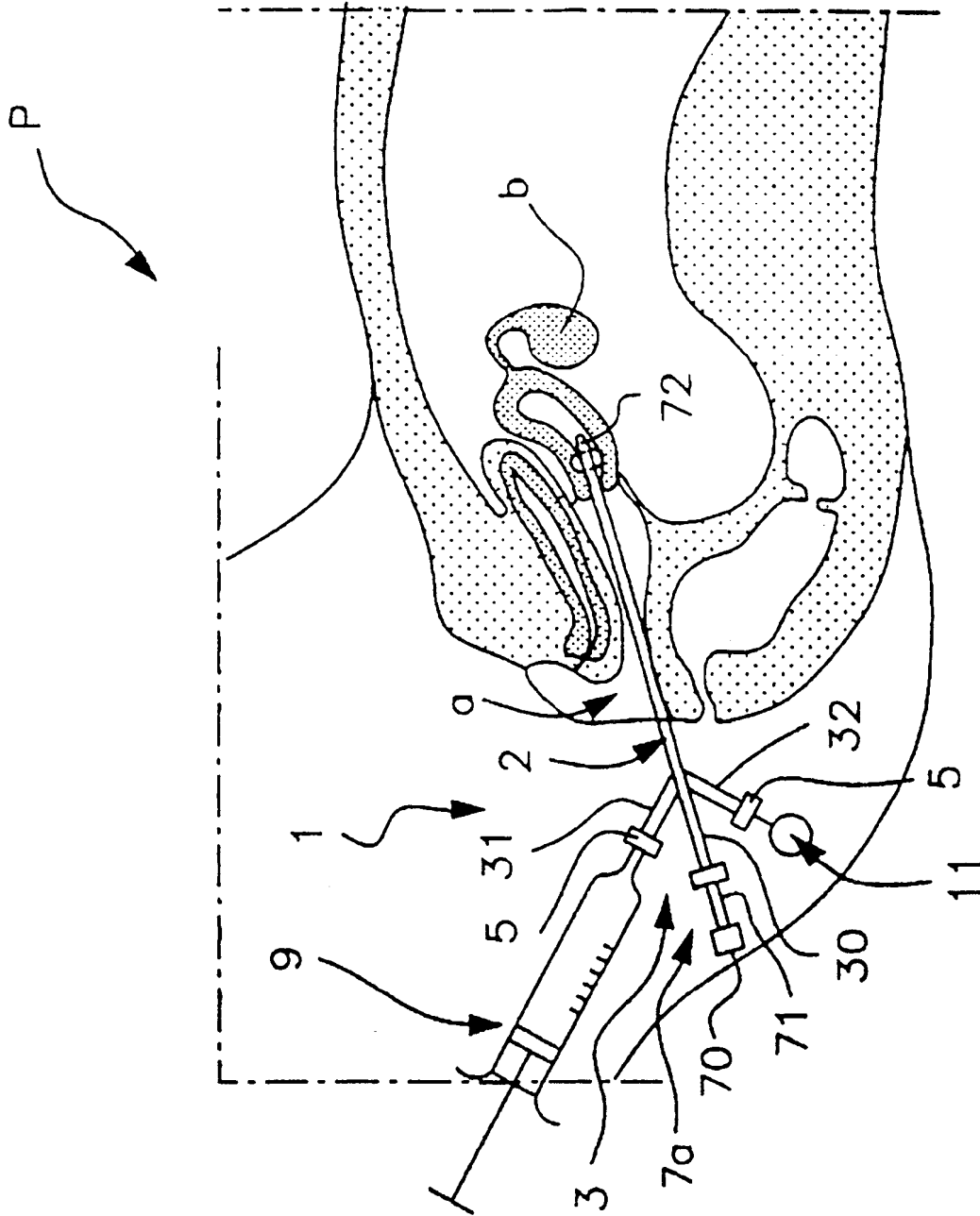


FIGURE 15

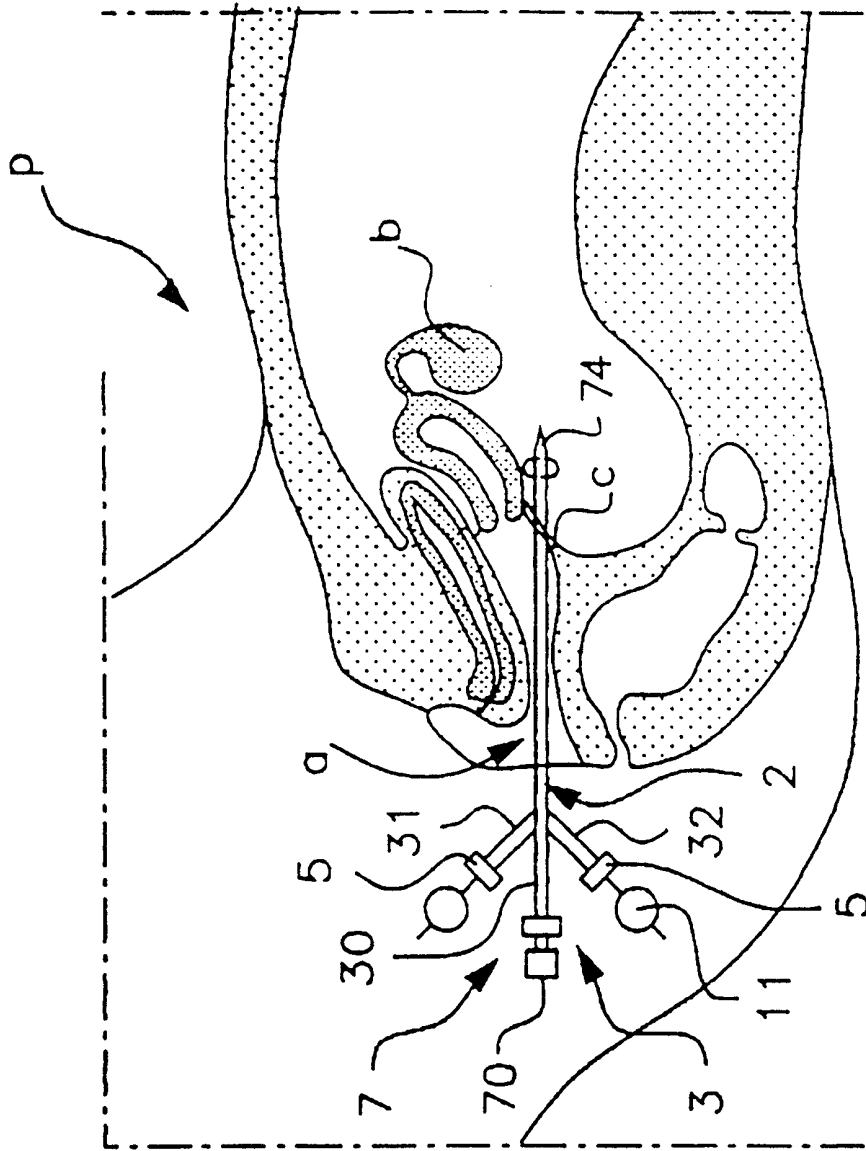


FIGURE 16

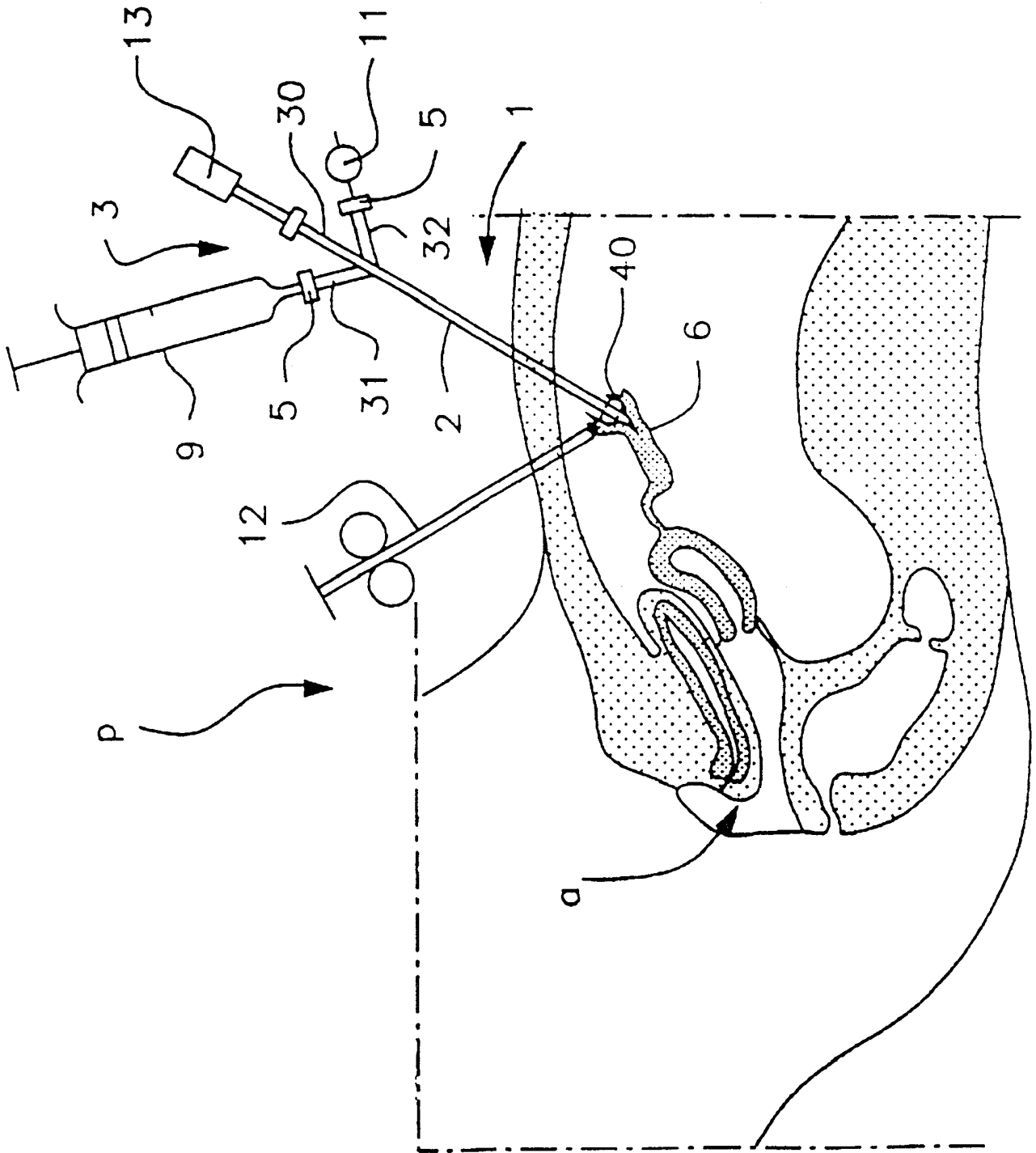


FIGURE 17

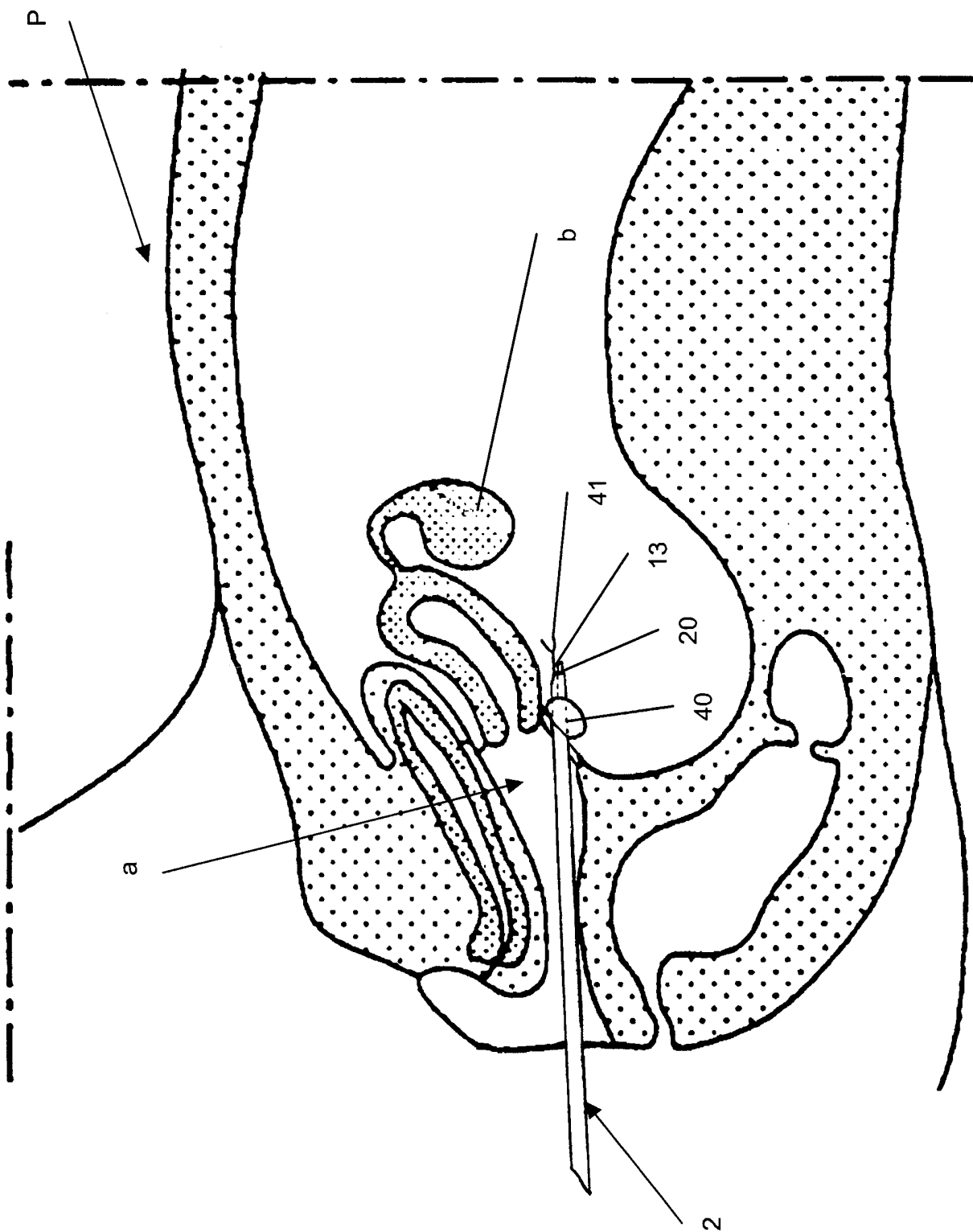


FIGURE 18

FEUILLE DE REMPLACEMENT (REGLE 26)