



(21) 申请号 202321466836.1

(22) 申请日 2023.06.09

(73) 专利权人 天津美至约装饰设计有限公司
地址 300203 天津市津南区咸水沽镇聚兴道7号1号楼510—56

(72) 发明人 柳西伟

(74) 专利代理机构 天津万信开元专利代理事务所(普通合伙) 12262
专利代理师 张佑富

(51) Int. Cl.

G01N 3/12 (2006.01)

G01N 3/02 (2006.01)

G01M 13/00 (2019.01)

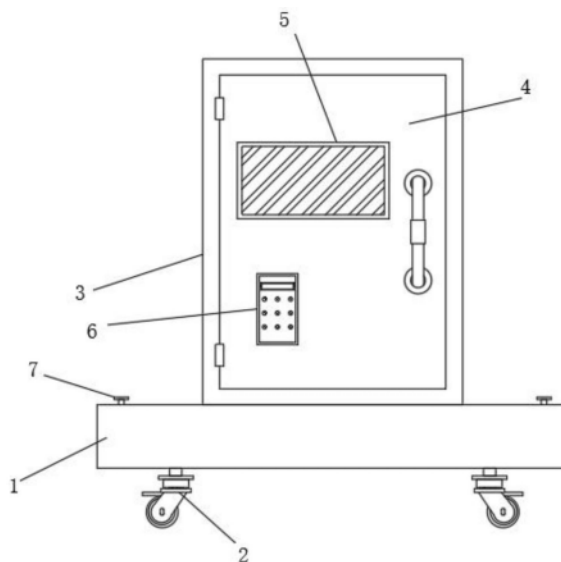
权利要求书1页 说明书3页 附图4页

(54) 实用新型名称

一种建筑结构检测装置

(57) 摘要

本实用新型属于建筑结构检测技术领域,尤其为一种建筑结构检测装置,包括基座,基座的下方一侧设置有移动轮,基座的上部表面固定安装有检测箱,检测箱的表面固定安装有单开门,单开门的表面固定安装有显示屏,显示屏的下方设置有控制器,基座的一侧内部设置有第一螺杆,第一螺杆的外部表面螺纹连接有安装板,检测箱的内部固定安装有检测台,检测箱的内部上方固定安装有第一固定板,第一固定板的上部表面固定安装有液压机构,液压机构的下方固定连接有液压杆,检测箱的内部下方固定安装有安装箱,安装箱的上方设置有固定架。本实用新型通过调节轴杆带动调节螺杆转动使得固定架能够根据待检测结构的规格不同进行调整,从而提高装置实用性。



1. 一种建筑结构检测装置,其特征在于:包括基座(1),所述基座(1)的下方一侧设置有移动轮(2),所述基座(1)的上部表面固定安装有检测箱(3),所述检测箱(3)的表面固定安装有单开门(4),所述单开门(4)的表面固定安装有显示屏(5),所述显示屏(5)的下方设置有控制器(6),所述基座(1)的一侧内部设置有第一螺杆(7),所述第一螺杆(7)的外部表面螺纹连接有安装板(8),所述检测箱(3)的内部固定安装有检测台(9),所述检测箱(3)的内部上方固定安装有第一固定板(10),所述第一固定板(10)的上部表面固定安装有液压机构(11),所述液压机构(11)的下方固定连接有机杆(12),所述检测箱(3)的内部下方固定安装有安装箱(13),所述安装箱(13)的上方设置有固定架(14),所述固定架(14)的上方内部螺纹连接有第二螺杆(15),所述第二螺杆(15)的下方固定安装有第二固定板(16),所述安装箱(13)的内部固定安装有第一隔板(17),所述第一隔板(17)的一侧设置有第二隔板(18),所述第一隔板(17)的内部套接有调节螺杆(19),所述调节螺杆(19)的一端固定安装有第一齿轮(20),所述安装箱(13)的上方内部套接有调节轴杆(21),所述调节轴杆(21)的下方固定安装有锥形齿轮(22),所述机杆(12)的下方固定连接有机板(23),所述机板(23)的一侧内部套接有连接杆(24),所述连接杆(24)的下方固定安装有压板(25),所述压板(25)的上方固定连接有机簧(26)。

2. 根据权利要求1所述的一种建筑结构检测装置,其特征在于:所述基座(1)的两侧内部固定连接有机杆(7),所述第一螺杆(7)与所述安装板(8)螺纹连接,且所述移动轮(2)固定连接在安装板(8)的下方四角。

3. 根据权利要求1所述的一种建筑结构检测装置,其特征在于:所述检测箱(3)的内部固定安装有检测台(9)和第一固定板(10),所述固定架(14)位于检测台(9)的上方,且所述机杆(12)固定安装在第一固定板(10)的下方两侧。

4. 根据权利要求1所述的一种建筑结构检测装置,其特征在于:所述固定架(14)与所述安装箱(13)滑动连接,且所述安装箱(13)的两侧内部均滑动连接有固定架(14)。

5. 根据权利要求1所述的一种建筑结构检测装置,其特征在于:所述调节螺杆(19)的一端与所述安装箱(13)内部固定连接,且另一端固定安装有第一齿轮(20),所述第一隔板(17)与第二隔板(18)的内部连接方式相同,均套接有调节螺杆(19),所述锥形齿轮(22)与所述第一齿轮(20)齿合连接。

6. 根据权利要求1所述的一种建筑结构检测装置,其特征在于:所述机板(23)的两侧内部滑动连接有连接杆(24),所述连接杆(24)与所述压板(25)固定连接。

7. 根据权利要求1所述的一种建筑结构检测装置,其特征在于:所述压板(25)与所述机板(23)之间两侧均固定连接有机簧(26),所述机簧(26)与所述连接杆(24)套接。

一种建筑结构检测装置

技术领域

[0001] 本实用新型涉及建筑结构检测技术领域,具体为一种建筑结构检测装置。

背景技术

[0002] 建筑结构是房屋建筑中由各种构件组成的承重体,其承重和抗压力性能是建筑安全的保障,在建筑结构应用前,需使用检测装置对其承重和抗压能力进行检测,建筑的质量决定其使用寿命,以及内部人员、财产的安全,因此建筑的质量及其重要。

[0003] 现有技术存在以下问题:

[0004] 现有的建筑结构检测装置在对建筑结构进行检测时由于不能对建筑结构待检测件进行较为稳定的固定,从而在对建筑结构的抗压能力进行测试时会使得测试数据不够准确,同时现有的固定结构不能根据所检测结构的大小进行调节从而影响检测设备的使用效果,同时现有的检测设备不便于进行移动,以及在检测是不能保证检测设备处于平稳状态。

实用新型内容

[0005] 针对现有技术的不足,本实用新型提供了一种建筑结构检测装置,解决了现今存在的建筑结构检测装置对于待检测件的固定不够稳固的同时也不可根据结构的大小进行相应的调节,同时移动不便且检测时设备稳定性不足的问题。

[0006] 为实现上述目的,本实用新型提供如下技术方案:一种建筑结构检测装置,包括基座,所述基座的下方一侧设置有移动轮,所述基座的上部表面固定安装有检测箱,所述检测箱的表面固定安装有单开门,所述单开门的表面固定安装有显示屏,所述显示屏的下方设置有控制器,所述基座的一侧内部设置有第一螺杆,所述第一螺杆的外部表面螺纹连接有安装板,所述检测箱的内部固定安装有检测台,所述检测箱的内部上方固定安装有第一固定板,所述第一固定板的上部表面固定安装有液压机构,所述液压机构的下方固定连接有液压杆,所述检测箱的内部下方固定安装有安装箱,所述安装箱的上方设置有固定架,所述固定架的上方内部螺纹连接有第二螺杆,所述第二螺杆的下方固定安装有第二固定板,所述安装箱的内部固定安装有第一隔板,所述第一隔板的一侧设置有第二隔板,所述第一隔板的内部套接有调节螺杆,所述调节螺杆的一端固定安装有第一齿轮,所述安装箱的上方内部套接有调节轴杆,所述调节轴杆的下方固定安装有锥形齿轮,所述液压杆的下方固定连接有连接板,所述连接板的一侧内部套接有连接杆,所述连接杆的下方固定安装有压板,所述压板的上方固定连接有弹簧。

[0007] 作为本实用新型的一种优选技术方案,所述基座的两侧内部固定连接有第一螺杆,所述第一螺杆与所述安装板螺纹连接,且所述移动轮固定连接在安装板的下方四角。

[0008] 作为本实用新型的一种优选技术方案,所述检测箱的内部固定安装有检测台和第一固定板,所述固定架位于检测台的上方,且所述液压杆固定安装在第一固定板的下方两侧。

[0009] 作为本实用新型的一种优选技术方案,所述固定架与所述安装箱滑动连接,且所

述安装箱的两侧内部均滑动连接有固定架。

[0010] 作为本实用新型的一种优选技术方案,所述调节螺杆的一端与所述安装箱内部固定连接,且另一端固定安装有第一齿轮,所述第一隔板与第二隔板的内部连接方式相同,均套接有调节螺杆,所述锥形齿轮与所述第一齿轮齿合连接。

[0011] 作为本实用新型的一种优选技术方案,所述连接板的两侧内部滑动连接有连接杆,所述连接杆与所述压板固定连接。

[0012] 作为本实用新型的一种优选技术方案,所述压板与所述连接板之间两侧均固定连接弹簧,所述弹簧与所述连接杆套接。

[0013] 与现有技术相比,本实用新型提供了一种建筑结构检测装置,具备以下有益效果:

[0014] 1、本实用新型提供了一种建筑结构检测装置,通过在检测箱的内部固定安装的安装箱,而在安装箱的内部固定安装有第一隔板和第二隔板,且第一隔板和第二隔板的内部均套接有调节螺杆,同时固定架的一端与调节螺杆螺纹连接,通过转动调节轴杆带动锥形齿轮进行转动,通过锥形齿轮与第一齿轮的齿合连接使得调节螺杆进行转动,而由于调节螺杆与固定架螺纹连接便可使得固定架能够进行水平移动,从而调节对待检测件的固定,同时通过转动第二螺杆,由于第二螺杆与固定架螺纹连接,故而可以使得第二固定板向下移动对待检测件进行固定,因此本装置能够对待检测件进行较为稳固的固定的同时还可根据待检测件的规格不同进行相应的调整。

[0015] 2、本实用新型提供了一种建筑结构检测装置,通过在基座的内部两侧固定连接的第一螺杆,而第一螺杆的表面螺纹连接有安装板,而安装板的下方四角固定连接移动轮,当对建筑结构进行检测时,通过转动第一螺杆使得安装板带动移动轮进入到基座的内部并通过基座为检测箱提供支撑,从而提高了检测箱检测时的稳定性,通过移动轮也可便于对设备进行移动。

附图说明

[0016] 图1为本实用新型整体结构主视图;

[0017] 图2为本实用新型整体结构剖析图;

[0018] 图3为本实用新型安装箱结构左视图;

[0019] 图4为本实用新型A处结构放大示意图;

[0020] 图5为本实用新型B处结构放大示意图。

[0021] 图中:1、基座;2、移动轮;3、检测箱;4、单开门;5、显示屏;6、控制器;7、第一螺杆;8、安装板;9、检测台;10、第一固定板;11、液压机构;12、液压杆;13、安装箱;14、固定架;15、第二螺杆;16、第二固定板;17、第一隔板;18、第二隔板;19、调节螺杆;20、第一齿轮;21、调节轴杆;22、锥形齿轮;23、连接板;24、连接杆;25、压板;26、弹簧。

具体实施方式

[0022] 下面将结合本实用新型实施例中的附图,对本实用新型实施例中的技术方案进行清楚、完整地描述,显然,所描述的实施例仅仅是本实用新型一部分实施例,而不是全部的实施例。基于本实用新型中的实施例,本领域普通技术人员在没有做出创造性劳动前提下所获得的所有其他实施例,都属于本实用新型保护的范围。

[0023] 请参阅图1-5,本实施方案中:一种建筑结构检测装置,包括基座1,基座1的下方一侧设置有移动轮2,基座1的上部表面固定安装有检测箱3,检测箱3的表面固定安装有单开门4,通过单开门4的开启将检测件放入到检测箱3的内部;单开门4的表面固定安装有显示屏5,显示屏5的下方设置有控制器6,基座1的一侧内部设置有第一螺杆7,第一螺杆7的外部表面螺纹连接有安装板8,检测箱3的内部固定安装有检测台9,通过检测台9放置待检测件;检测箱3的内部上方固定安装有第一固定板10,第一固定板10的上部表面固定安装有液压机构11,液压机构11的下方固定连接有液压杆12,检测箱3的内部下方固定安装有安装箱13,安装箱13的上方设置有固定架14,固定架14的上方内部螺纹连接有第二螺杆15,第二螺杆15的下方固定安装有第二固定板16,通过第二固定板16对待检测件进行固定;安装箱13的内部固定安装有第一隔板17,第一隔板17的一侧设置有第二隔板18,第一隔板17的内部套接有调节螺杆19,调节螺杆19的一端固定安装有第一齿轮20,安装箱13的上方内部套接有调节轴杆21,调节轴杆21的下方固定安装有锥形齿轮22,液压杆12的下方固定连接有连接板23,连接板23的一侧内部套接有连接杆24,连接杆24的下方固定安装有压板25,压板25的上方固定连接有弹簧26。

[0024] 本实施例中,基座1的两侧内部固定连接有第一螺杆7,第一螺杆7与安装板8螺纹连接,且移动轮2固定连接在安装板8的下方四角,通过移动轮2移动装置;检测箱3的内部固定安装有检测台9和第一固定板10,固定架14位于检测台9的上方,且液压杆12固定安装在第一固定板10的下方两侧,通过液压杆12带动压板25移动;固定架14与安装箱13滑动连接,且安装箱13的两侧内部均滑动连接有固定架14,通过固定架14对待检测件进行固定;调节螺杆19的一端与安装箱13内部固定连接,且另一端固定安装有第一齿轮20,第一隔板17与第二隔板18的内部连接方式相同,均套接有调节螺杆19,锥形齿轮22与第一齿轮20啮合连接;连接板23的两侧内部滑动连接有连接杆24,连接杆24与压板25固定连接;压板25与连接板23之间两侧均固定连接有弹簧26,弹簧26与连接杆24套接。

[0025] 本实用新型的工作原理及使用流程:操作者通过打开检测箱3表面的单开门4将待检测件放入到检测箱3内部的检测台9的表面后,通过转动调节轴杆21带动锥形齿轮22转动,通过锥形齿轮22带动第一齿轮20进行转动,而通过第一齿轮20带动调节螺杆19进行转动,由于调节螺杆19与固定架14螺纹连接,故而便可使得固定架14的位置能够调节至合适的位置后,通过转动第二螺杆15使得第二固定板16向下移动对待检测件进行固定,当固定完成后,通过转动第一螺杆7带动安装板8向上移动,同时使得移动轮2进入到基座1的内部后,通过基座1为检测箱3提供支撑,通过控制器6启动检测箱3内部的液压机构11,通过液压机构11使得液压杆12带动连接板23以及压板25向下移动,通过压板25对待检测件施加压力,进而达到对待检测结构的受力检测。

[0026] 最后应说明的是:以上所述仅为本实用新型的优选实施例而已,并不用于限制本实用新型,尽管参照前述实施例对本实用新型进行了详细的说明,对于本领域的技术人员来说,其依然可以对前述各实施例所记载的技术方案进行修改,或者对其中部分技术特征进行等同替换。凡在本实用新型的精神和原则之内,所作的任何修改、等同替换、改进等,均应包含在本实用新型的保护范围之内。

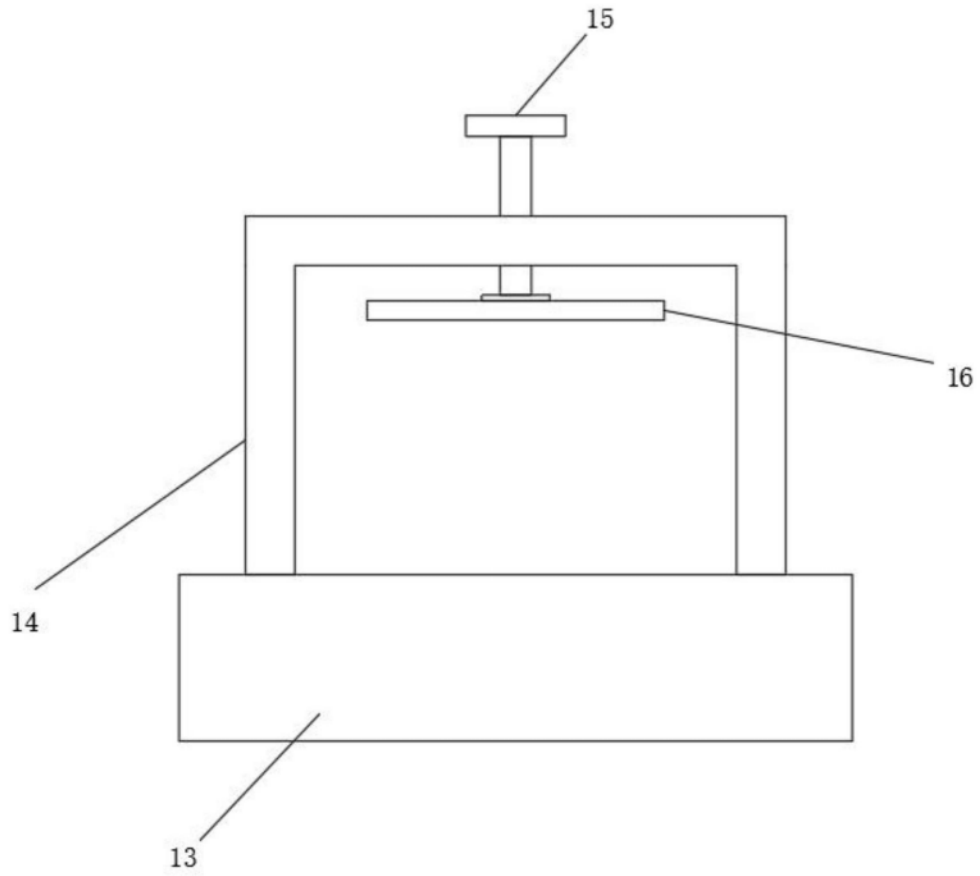


图3

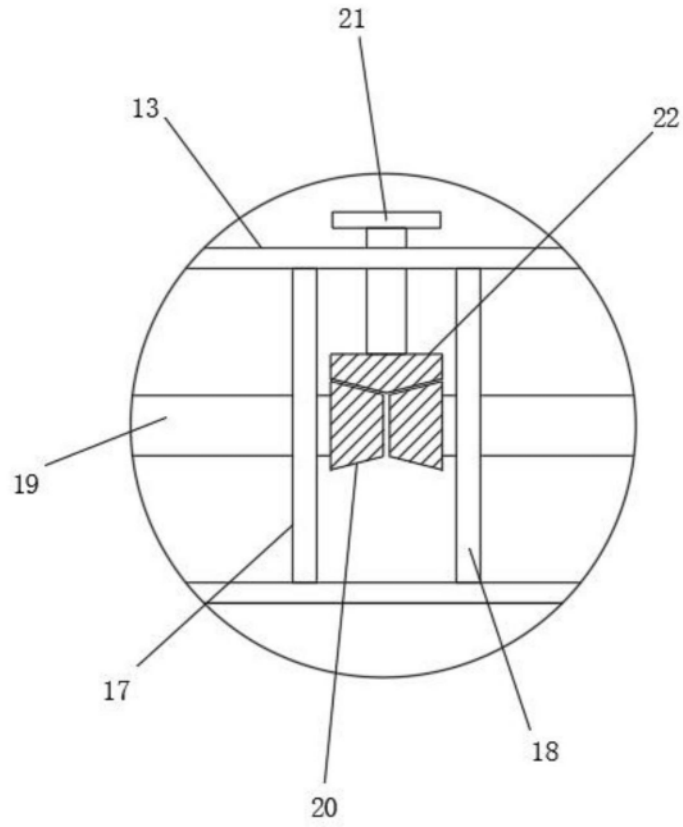


图4

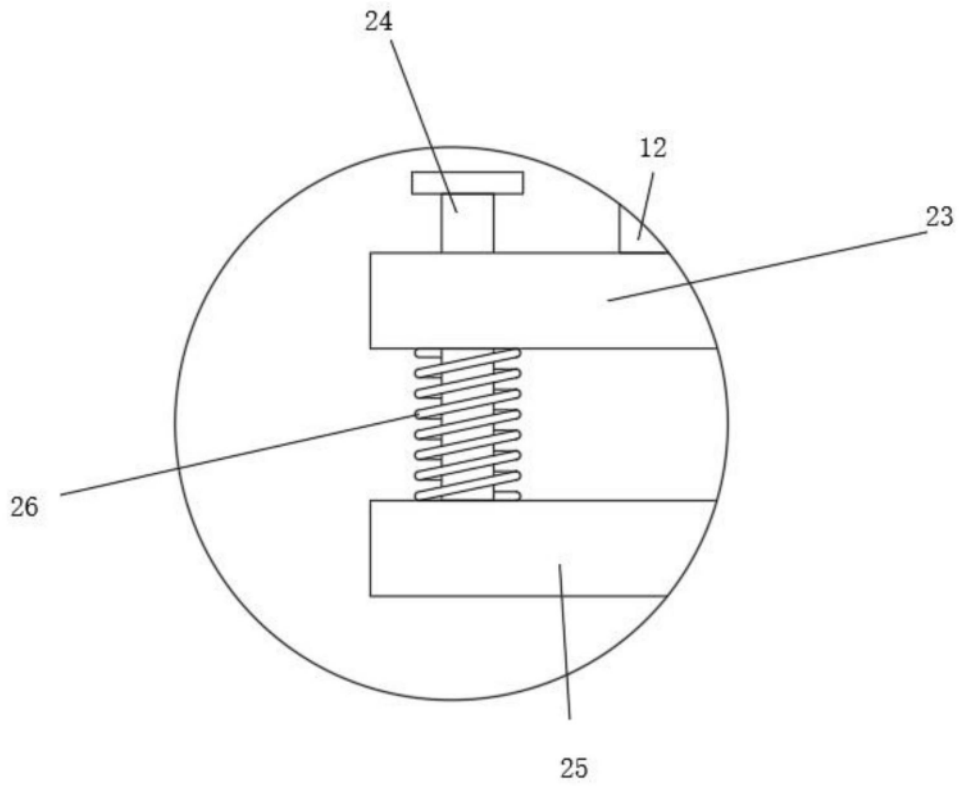


图5