

PŘIHLÁSKA VYNALEZU

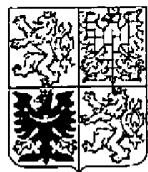
zveřejněná podle § 31 zákona č. 527/1990 Sb.

(21) Číslo dokumentu:

1956-97

(19)

ČESKÁ
REPUBLIKA



ÚŘAD
PRŮMYSLOVÉHO
VLASTNICTVÍ

(22) Přihlášeno: **14. 12. 95**

(32) Datum podání prioritní přihlášky: **22.12.94**

(31) Číslo prioritní přihlášky: **94/362705**

(33) Země priority: **US**

(40) Datum zveřejnění přihlášky vynálezu: **12. 11. 97**
(Věstník č. 11/97)

(86) PCT číslo: **PCT/US95/16493**

(87) PCT číslo zveřejnění: **WO 96/19170**

(13) Druh dokumentu: **A3**

(51) Int. Cl.⁶:

A 61 F 13/15

(71) Přihlášovatel:

KIMBERLY-CLARK WORLDWIDE INC.,
Neenah, WI, US;

(72) Původce:

Dipalma Joseph, Neenah, WI, US;
Anjur Sowmya Sriram, Appleton, WI, US;

(74) Zástupce:

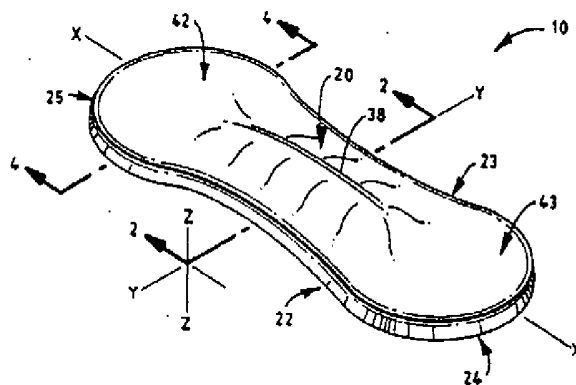
Švorčík Otakar JUDr., Hálkova 2, Praha 2,
12000;

(54) Název přihlášky vynálezu:

**Absorpční výrobek s předem tvarovaným
členem**

(57) Anotace:

Absorpční výrobek (10) s vnějším obvodem (26), má povlak (12), pro kapaliny nepropustný předem vytvarovaný člen (14) a absorpční jádro (16), umístěné mezi nimi. Předem vytvarovaný člen (16) má výduť (20) pro těsný dotyk těla mezi uživatelem a absorpčním výrobkem (10) a překážku (18) pro zamezení úniku tělní tekutiny z absorpčního jádra (16) k vnějšímu obvodu (26) absorpčního výrobku (10). Výduť (20) je umístěna nad proti tělu ležícím povrchem (28) absorpčního jádra (16), zatímco překážka (18) obklopuje absorpční jádro (16) a je umístěna nad obvodem absorpčního jádra (16).



CZ 1956-97 A3

ABSORPČNÍ VÝROBEK S PŘEDEM TVAROVANÝM ČLENEM

č.j.	160503
00ŠLO	
15. VIII. 97	
URAD PRŮMYSLového VLASTNÍTVR PŘÍL.	

Oblast techniky

Vynález se týká obecně jednou použitelných absorpčních výrobků pro absorpci tělní tekutiny a zejména se týká tenkých sanitárních vložek pro absorpci menstruační tekutiny.

Dosavadní stav techniky

Všechny druhy absorpčních pomůcek byly uspořádány pro absorpci tělních tekutin, jako menses a jsou dobře známy. Takové pomůcky mají absorbovat tělní tekutinu, zadržovat ji v absorbentu a zajistit, aby tělní tekutina neznečistila nositele a/nebo oděv.

Takové absorpční pomůcky pro jedno použití obecně obsahují pro kapaliny propustný proti tělu ležící povlak, absorpční jádro a pro kapaliny nepropustný zadní list nebo přepážku. Tyto absorpční pomůcky, ať použity jako pleny, oděvy pro inkontinenci nebo sanitární vložky, jsou vystaveny selhání. Únik z absorpční pomůcky obecně souvisí s vysokou koncentrací absorpce tekutiny u místa přítoku tekutiny. V tomto místě je absorpční materiál pomůcky přesycen a není schopen přijímat další velké množství tekutiny z těla. Uvedeme-li sanitární vložku jako příklad, menses obecně unikne radiálně z místa přítoku a prosákne ze stran. To má obvykle za následek znečistění uživatelky typicky kolem oblasti stehna a spodního prádla. V oblasti sanitární vložky bylo zjištěno, že 20 až 25 procent všech sanitárních vložek má boční únik. Tento výskyt bočního úniku se zvyšuje pro sanitární vložky mající zvýšenou pohltivost a navržené původně pro střední až vysoký výtok.

Pro vyřešení uvedeného problému bočního úniku byly sestrojeny sanitární vložky mající napružené strany, které jsou puženy nahoru nebo způsobují, že sanitární vložka tvoří tvar poháru.

Jiný způsob zamezení bočního úniku spočíval v protažení

křidel, chlopni nebo panelů (dále křidel) z okrajů sanitární vložky. Křídla jsou obecně umístěna nad okraji spodního prádla a přiléhají ke spodní straně vidlicové části nebo k nim samým. Křídla typicky pomáhají držet lepidlu, je-li nějaké přítomno, sanitární vložku ve správné poloze během užívání. Nicméně je možné, že napružené okraje nebo křídla se ohnou dovnitř, částečně pod povrch povlaku a tím zmenší účinnost sanitární vložky. V některých případech má ohnutí za následek, že okraje přispívají k možnosti selhání.

Zlepšení chování sanitárních vložek pokračuje v širokém rozsahu, ačkoliv řada zlepšení již byla provedena v materiálu i v konstrukci. Nicméně vyloučení úniku zejména podél vnitřní strany stehů bez omezení pohodlí a dobrého pocitu nesplnilo žádanou potřebu uživatelů. Je zde tudíž potřeba sanitární vložky, která bude pohodlná při použití a bude snižovat možnost bočního úniku spojeného s použitím sanitární vložky během menstruační periody.

Úkolem předloženého vynálezu je vyřešit výše uvedené problémy dosavadního stavu techniky v oboru absorpčních pomůcek.

Podstata vynálezu

Vynález řeší úkol tím, že vytváří jednou použitelný absorpční výrobek, zejména sanitární vložku určenou pro absorpci tělních tekutin, jako je menstruační tekutina a jiných výměšků vypouštěných tělem během menstruační periody. Zejména se předložený vynález týká sanitární vložky mající pružný předem vytvarovaný člen s centrálním výstupkem absorbentu pro těsný dotyk s tělem a překážku pro zamezení úniku tekutiny.

Předložený vynález vytváří absorpční výrobek mající těsný dotyk s tělem a zlepšenou ochranu proti bočnímu úniku. Ačkoliv je v dalším popsán jako sanitární vložka, je zřejmé, že vynález může být uzpůsoben pro použití u jednou použitelných plen, pomůcek pro inkontinenci starých osob, nácvikových kalhotek a podobných výrobků, kde se žádá absorpce nejméně

8 g tekutiny.

Sanitární vložka obecně obsahuje pro kapaliny propustný povlak, pro kapaliny nepropustný předem vytvarovaný člen a absorpční jádro umístěné mezi povlakem a předem vytvarovaným členem. Předem vytvarovaný člen má výduť a překážku. Výduť má vrchol, který je umístěn nad k tělu přilehlým povrchem absorpčního jádra. V přednostním provedení je výduť orientována podélně a ve výhodnějším provedení je orientována podélně a umístěna středově. Překážka obklopuje obvod absorpčního jádra a je uzpůsobena pro zamezení úniku tekutiny k obvodu sanitární vložky.

V jiném přednostním provedení vynálezu sanitární vložka obsahuje pro kapaliny propustný povlak a pro kapaliny nepropustný předem vytvarovaný člen, absorpční jádro umístěné mezi povlakem a předem vytvarovaným členem a přepážku připevněnou k povrchu předem vytvarovaného členu přilehlému k oděvu. Předem vytvarovaný člen má výduť s vrcholem, který je umístěn nad k tělu přilehlým povrchem absorpčního jádra a překážku obklopující obvod absorpčního jádra. Překážka je uzpůsobena pro zamezení úniku tekutiny k obvodu sanitární vložky. Výduť a přepážka spolupůsobí při vytvoření kapsy. S výhodou kapsa přednostně udržuje výduť orientovanou k tělu uživatelky, když jsou během použití vyvíjeny boční síly na sanitární vložku. Tato konstrukce vytváří sanitární vložku mající zlepšené charakteristiky přizpůsobení k tělu.

Jiné přednostní provedení vynálezu vytváří sanitární vložku mající pro kapaliny propustný povlak, pro kapaliny nepropustný předem vytvarovaný člen, první absorpční jádro umístěné mezi povlakem a předem vytvarovaným členem a přepážku připevněnou k tělu přilehlému povrchu předem vytvarovaného členu. Předem vytvarovaný člen má výduť s vrcholem, který je umístěn nad k tělu přilehlým povrchem absorpčního jádra a překážku obklopující obvod absorpčního jádra. Překážka je uzpůsobena pro zamezení úniku tekutiny k obvodu sanitární vložky. Překážka má první a druhou vzdálenou stěnu.

Přepážka a předem vytvarovaný člen jsou vedle sebe a tvoří první a druhou kapsu mezi stěnami překážky a přepážkou a druhá kapsa je v oblasti mezi výdutí a přepážkou. První kapsa obsahuje druhé absorpční jádro a druhá kapsa obsahuje třetí absorpční jádro. První absorpční jádro je v kapalném spojení s druhým a třetím absorpčním jádrem přes jeden nebo více otvorů v předem vytvarovaném členu v blízkosti prvního absorpčního jádra.

Obecnou myšlenkou vynálezu je vytvořit absorpční výrobek vyvíjející zlepšení dotyku na tělo, jakož i zlepšenou ochranu proti bočnímu úniku. Další myšlenkou vynálezu je vytvořit zlepšenou sanitární vložku se zlepšeným dotykem těla a přizpůsobení součástí tělu pro zlepšení celkové účinnosti sanitární vložky.

Jiná myšlenka vynálezu spočívá ve vytvoření sanitární vložky mající předem vytvarovaný člen, který zajišťuje těsný dotyk s tělem uživatelky, zlepšené zamezení bočního úniku a je pohodlný při použití.

Jiná myšlenka vynálezu je vytvoření sanitární vložky mající podélně orientovanou výduť pro zlepšený dotyk těla a překážku pro zamezení úniku tělní tekutiny k vnějšímu obvodu sanitární vložky.

Tyto a jiné myšlenky, provedení a výhody jsou zřejmé z následujícího popisu a připojených výkresů, kde jsou znázorněny a popsány sanitární vložky znázorňující přednostní provedení předloženého vynálezu. Je třeba uvést, že koncepce vynálezu nemá být omezena na konstrukce popsané výlučně jako určené rozsahem připojených patentových nároků.

Přehled obrázků na výkresech

Vynález je znázorněn na výkresech, kde obr.1 je perspektivní pohled na jedno provedení předloženého vynálezu znázorněného jako sanitární vložka, obr.2 je řez sanitární vložkou podle čáry 2-2 z obr.1, obr.3 je perspektivní pohled na předem vytvarovaný člen znázorňující středově umístěnou výduť

a překážku, obr.4 je řez sanitární vložkou podle čáry 4-4 z obr.1, obr.5 je řez jiným provedením vynálezu podle čáry Y-Y znázorňující rozdělovací vrstvu uloženou na výdutí, obr.6 je řez jiným provedením vynálezu znázorňující kapsu vytvořenou výdutí předem vytvarovaného členu a pro kapaliny nepropustnou přepážku a obr.7 je řez jiným provedením vynálezu znázorňující množství absorpčních jader.

Příklady provedení vynálezu

Na výkresech je znázorněn jednou použitelný absorpční výrobek podle předloženého vynálezu ve formě sanitární vložky 10. Typicky je sanitární vložka 10 používána ženami pro absorpci tělních kapalin jako jsou menses, krev, moč a jiné tělní výměšky vylučované během menstruační periody. Ačkoliv předložený vynález bude popisován s odkazem na sanitární vložku 10, odborníci školení v oboru pochopí, že takový popis je míněn pouze jako příklad a není uvažován jako omezení rozsahu předloženého vynálezu. Předložený vynález bude nyní popsán podrobněji s odkazem na obrázky výkresů.

V obr.1 až 3 znázorněná sanitární vložka 10 obsahuje volitelnou tělní část, povlak 12 propustný pro kapaliny, k oděvu přilehlý pro kapaliny nepropustný předem vytvarovaný člen 14, absorpční jádro 16 mezi povlakem 12 a předem vytvarovaným členem 14. Předem vytvarovaný člen 14 má překážku 18 umístěnou přilehle k absorpčnímu jádru 16 a výduť 20. Sanitární vložka 10 má pár odlehlých podélných okrajů 22 a 23 a příčné konce 24 a 25, které společně tvoří obvod 26 sanitární vložky 10.

Sanitární vložka 10 je 150 mm až 300 mm dlouhá a 50 mm až 175 mm široká ve svém nejširším místě. Sanitární vložka 10 má tvar přesýpacích hodin, avšak může mít i takový tvar jako je obdélník, ovál, dostihová dráha, psí kost a podobně. Sanitární vložka 10 by měla mít tloušťku menší než 10 mm, avšak přednostně bude mít tloušťku v rozsahu od několika málo mm do 7 mm a nejlépe od 2 do 4 mm. Metodologie měření tloušť-

ky je podrobně vysvětlena dále.

Jak je obvyklé v oboru, povlak 12 je propustný pro tekutiny a je uzpůsoben pro umístění na oné straně sanitární vložky 10, která je v dotyku s tělem uživatelky, to znamená přímo přilehle k tělu. Povlak 12 může být pružný, poměrně propustný, tekutiny neabsorbující materiál. Povlak 12 je vytvořen pro pohodlí a přizpůsobení a působí tak, že směřuje tekutinu do pod ním ležícího absorpčního jádra 16, které zadržuje jakoukoli vypouštěnou tekutinu. Povlak 12 může být vytvořen z jakéholi tkaného nebo netkaného materiálu, který je snadno propustný pro tělní tekutiny, které jsou ve styku s jeho povrchem. Přednostně je povlak 12 vyroben z materiálu, který dovoluje průtok tekutiny bez zadržování ve vodorovné rovině rovnoběžné s povlakem 12. Dále by povlak 12 měl zadržovat ve své struktuře málo nebo žádnou tekutinu, takže by tvořil poměrně suchý povrch v blízkosti pokožky. Obecně je povlak 12 jeden obdélníkový list z materiálu majícího dostatečnou šířku pro překrytí k tělu přilehlé strany absorpčního jádra 16. Povlak 12 může být z vázaného mykaného rouna polyesteru, polypropylenu, polyethylenu, nylonu nebo jiných horkem spojitelných vláken. Jiné polyolefiny, jako kopolymery polypropylenu a polyethylenu, lineárního polyethylenu nízké hustoty, rouna jemně perforovaného filmu také působí dobře. Jiné vhodné materiály jsou složené materiály z polymeru a netkané textilie. Složené listy jsou obecně tvořeny vytlačováním polymeru na rounu předem vázaného materiálu pro vytvoření spojeného listu. Tento materiál je přednostní, protože povrch vnější textilie nedráždí pokožku uživatelky a má polštářový dotyk.

Jiný přednostní materiál pro povlak 12 je předem vázané rouno polypropylenu. Rouno může obsahovat 1 až 6% pigmentu oxidu titaničitého, který mu dává jasně bílý vzhled. Rovnoměrný předem spojený materiál je žádoucí, protože má dostatečnou pevnost po protažení v podélném směru, aby odolával kroucení nebo tažení během použití. Nejvhodnější polypro-

pylenová rouna mají hmotnost od 16 do 40 g.m^{-2} . Je žádoucí, aby hmotnost byla od 20 do 35 g.m^{-2} .

Povlak 12 propustný pro kapaliny může také obsahovat množství otvorů (nejsou znázorněny) v něm vytvořených. Takové otvory by měly mít takovou velikost, aby tekutina mohla protékat povlakem 12 do absorpčního jádra 16. Otvory mohou být uspořádány podél podélné střední osy X-X sanitární vložky 10 nebo mohou být v pásmech nebo umístěny v oblasti, která má být ve styku s tělní tekutinou, je-li to žádáno. Otvory jsou určeny pro zvětšení množství, ve kterém mohou tělní tekutiny pronikat dolů do absorpčního jádra 16. To napomáhá udržovat podstatně sušší povrch povlaku 12 než když otvory nejsou vytvořeny. Proto, ačkoliv otvory nejsou podstatné, je jejich použitím získána funkční výhoda.

Povlak 12 propustný pro kapalinu může také být zpracován povrchově aktivním činidlem, aby byl více hydrofilní a tak napomáhal při absorpci kapaliny. Povrchově aktivní činidlo může obsahovat povrchové přísady nebo vnitřně zavedené materiály jako polysiloxany.

Absorpční jádro 16 má povrch 28 přilehlý k tělu, který je umístěn přilehle k povlaku 12. Absorpční jádro 16 má vnější obvod 30 umístěný uvnitř vzhledem k obvodu 26 sanitární vložky 10. Povlak 12 a předem vytvarovaný člen 14 v kombinaci budou uzavírat absorpční jádro 16. Absorpční jádro 16 vytváří prostředek pro absorpci menstruační tekutiny. Celková absorpční kapacita absorpčního jádra 16 by měla odpovídat předem určenému množství výměšku při zamýšleném použití sanitární vložky 10. Přednostně je sanitární vložka 10 uzpůsobena pro absorpci tekutiny od ženy mající od středního do silného množství výtoku. Obecně je množství tělní tekutiny obsahující menses větší než 5 g. Velikost a tvar absorpčního jádra 16 mohou být proměnlivé. Například může absorpční jádro 16 mít tvar obdélníka, oválu nebo dostihové dráhy. Přednostně má absorpční jádro 16 tvar přesýpacích hodin.

Absorpční jádro 16 je obecně vyrobeno z jednoho nebo

několika materiálů, které v kombinaci jsou v podstatě hydrofilní, stlačitelné, přizpůsobitelné a nedráždivé pro pokožku uživatelky. Přijatelné materiály jsou dobře známé v oboru a jsou to například různá přírodní nebo syntetická vlákna, vlákna dřevité kaše, regenerované celulózy nebo bavlněná vlákna nebo směsi kaše a jiných vláken, tavené foukané polymery, jako polyester a polypropylen. Absorpční vrstvy mohou také být z jiných známých materiálů používaných v absorpčních výrobcích, jako více vrstev celulózy vaty, vlákna z umělého hedvábí, celulózy houby, hydrofilní syntetické houby jako polyurethan a podobně.

Absorpční jádro 16 může být složeno z absorpčních materiálů, které vytvářejí gradient hustoty od nízké do vysoké, relativně ve směru Z, jak je patrné v obr.1. Bylo zjištěno, že vytvořením absorpčního jádra 16 s gradientem hustoty od nízké do vysoké tekutina pronikne hlouběji do absorpčního jádra 16 a ve směru od povlaku 12.

Absorpční jádro 16 může obsahovat částičky superabsorbentu, které způsobují zadržení tekutiny. Superabsorbenty mají schopnost absorbovat velké množství tekutiny v jejich poměrně malé hmotnosti. Typické superabsorbenty použité v absorpčních výrobcích jako jsou sanitární vložky 10 mohou absorbovat od 5 do 60-násobku jejich vlastní hmotnosti.

Výduť 20 má dno 32 vymezené podélnými bočními částmi 34 a 35 a příčnými koncovými částmi 36 a 37. Výduť 20 má vrchol 38, což je nejvyšší část povrchu výdutě 20. Vrchol 38 je přednostně umístěn podél podélné střední osy výdutě 20. Absorpční jádro 16 může povlékat výduť 20 pokrytím dále uvedených bočních a koncových částí 34-37. Nicméně to není výhodné, protože absorpční materiály mohou nepříznivě ovlivňovat pružnost a tělu příznivé vlastnosti výdutě 20. Výhodné je, že vrchol 38 je nad povrchem 28 absorpčního jádra 16 přilehlým k tělu. To umožňuje pohodlné setrvání výdutě 20 u labia majora uživatelky. Přídavně toto uspořádání zlepšuje pohyb tělních tekutin působících na sanitární vložku 10 od uživatelky

k absorpčnímu jádru 16. Je zde tak menší pravděpodobnost smočení uživatelky tekutinami smáčeujícími výduť 20. To dává uživateli větší pocit sucha. Přednostně výduť 20 leží od 1 mm do 10 mm nad povrchem 28 přilehlým k tělu. Výduť 20 může být orientována podélně a přednostně je podélně orientována a vystředěna podle podélné střední osy X-X a příčné osy Y-Y sanitární vložky 10. Výraz "střední" je zde použit ve významu, že příčné koncové části 36 a 37 výdutě 20 jsou ve stejné vzdálenosti od příčných konců 24 a 25 sanitární vložky 10. Výduť 20 není vystředěna vzhledem k podélným okrajům 22 a 23 sanitární vložky 10, avšak je výhodné když podélná osa X-X sanitární vložky 10 je shodná s podélnou střední osou výdutě 20.

Výduť 20 může mít tvar, který zajišťuje, že se dotýká alespoň části labia majora uživatelky. Výduť 20 může být nesoúměrná nebo souměrná. Neomezující příklad vhodného tvarového uspořádání pro výduť 20 je ovál, obdélník, čtverec, tvar krabice, válcový tvar, mající rovinu probíhající podélně z jednoho konce ke druhému konci, a polokulově tj. ve tvaru klenby. Délka výdutě 20 se podélně měří od jedné příčné části 30 základny 32 ke druhé příčné části 37. Délka výdutě 20 může být od 1,5 cm do délky absorpčního jádra 16. Přednostně je od 2 cm do 12 cm a nejvýhodněji od 4 cm do 8 cm. Šířka se obecně měří od jedné podélné boční části 34 základny 32 ke druhé podélné boční části 35 podél příčné osy Y-Y. Šířka výdutě 20 může být od 1 cm do 5 cm. Přednostně je od 1,5 cm do 4 cm, nejvýhodněji od 1,5 cm do 3 cm. Výška výdutě 20 je svislá vzdálenost H ve směru Z od roviny základny 32 k rovině vrcholu 38. Výška H výdutě 20 je od 3 mm do 20 mm a výhodněji od 5 mm do 15 mm. Rozměry výdutě 20 jiné než kalibr se měří použitím standardní míry bez jakékoli zátěže působící na výrobek.

Budiž uvedeno, že výška výdutě 20 může být odlišná od kalibru. Kalibr bude typicky použit pro vyjádření tloušťky sanitární vložky 10 měřené od protilehlých vnějších povrchů.

Například podle obr.2 kalibr výdutě 20 u vrcholu 18 by měl zahrnovat tloušťku předem tvarovaného členu 14 u výdutě 20 a povlaku 12, zatímco výška výdutě 20 je svislá vzdálenost H od roviny základny 32 k rovině vrcholu 38.

Podle obr.1 až 4 okolí základny 32 je rovinná oblast 40. Rovinná oblast 40 má rozsah od základny 32 k obvodu 30 absorpčního jádra 16. Rovinná oblast 40 je v podstatě plochá a může mít od 15% do 100% absorpční kapacity absorpčního jádra 16 umístěného v oblasti. Umístěním podstatné části absorpční kapacity sanitární vložky 10 v rovinné oblasti 40 odvádí tekutiny dotýkající se výdutě 20 od místa dotyku a do absorpčního jádra 16. To dává tělu uživatelky pocit sucha a pohodlí. Rovinná oblast 40 by měla mít kalibr menší než 10 mm, přednostně však bude mít rozměr od několika málo mm do 7 mm a nejlépe od 2 mm do 4 mm.

Kalibr rovinné oblasti 40 může být měřen následujícím postupem. Všechna měření se provádějí na novém nezabaleném absorpčním výrobku. Každá sanitární vložka by měla být vyjmuta ze svého obalu alespoň na 30 minut a pečlivě obhospodávána, aby se zamezilo stlačení nebo jiné ovlivnění vlastností. Pokud není určeno jinak, všechny zkoušky se provádějí při relativní vlhkosti $50\% \pm 2\%$ a při teplotě $22,7\text{ }^{\circ}\text{C}$ a s odstraněnou trhací páskou a s lepidlem blokováním použitím mastku nebo pšeničného škrobu.

Pro vystavení rovinné oblasti 40 pro měření tloušťky může být sanitární vložka 10 příčně rozříznuta v příčné střední ose Y-Y, jak je patrné v obr.1. Alternativně může být napříč rozříznuta přilehle k jedné z příčných koncových částí 36 nebo 37 výdutě 20 pro vystavení koncové oblasti 42 nebo 43, jak je patrné v obr.4. Sanitární vložka 10 může být příčně rozříznuta užitím nějakého přístroje, který nebude nadměrně stlačovat obvodovou oblast, jako nůž, nůžky, přístroj na řezání papíru a podobně. Vhodné měřidlo pro měření kalibru je #22P-20, které dodává společnost Federal Products Company, Providence, Rhode Island. Toto měřidlo tloušťky má typicky

protilehlé ploché kruhové čelisti o průměru 0,64 cm, délku zdvihu 2,54 cm, hloubku měřidla 5,08 cm a 1/1000.2,54 cm přírůstky na ciferníku. Ciferník splňuje ANSI předpis #B89.1.10. Rozsah napětí pružiny od 10 g do 60 g (plné otevření, konec zdvihu). Měřidlo se nejprve vynuluje. Vzorek se vyřízne jak bylo popsáno výše, aby vystavil koncovou oblast 42 rovinné oblasti 40. Vzorek by měl mít co nejméně záhybů před zkoušením. Čelisti měřidla se roztáhnou a vzorek se mezi ně uloží. Čelisti měřidla se uvolní, aby přišly do jemného styku, takže spočívají na protilehlých vnějších površích rovinné oblasti 40. Čelisti by měly být obecně rovnoběžné k protilehlým povrchům, aby byla získána správná hodnota tloušťky pro rovinnou oblast 40. Kalibr rovinné oblasti 40 absorbentu je určen čtením ciferníku 30 sekund po přivedení čelistí do styku se vzorkem.

Podle obr.4 překážka 18 obklopuje absorpční jádro 16, takže překážka 18 účinně omezuje absorpční jádro 16. Překážka 18 má vnitřní stěnu 44 vzdálenou od vnější stěny 46. Stěny 44 a 46 jsou navzájem spojeny, aby tvořily tvar obráceného "V" nebo obráceného "U" mající nejvyšší část 48. Vnitřní stěna 44 je umístěna v blízkosti absorpčního jádra 16 a vnější stěna 46 je umístěna vzdáleně od absorpčního jádra 16. Výraz "obklopuje" znamená, že překážka 18 tvoří v podstatě uzavřenou smyčku nebo 360°. Šířka a výška překážky 18 by měly být dostatečné pro umožnění, aby překážka 18 byla přizpůsobena změnám obrysu povrchu těla uživatelky a účinně přijímala unikající tělní tekutinu pro zamezení bočního úniku. Takové změny jsou spojeny s různým umístěním sanitární vložky 10 ve spodním prádle a obecnými fyziologickými rozdíly uživatelky. Překážka 18 by přednostně měla mít takovou výšku, aby nejvyšší část 48 byla alespoň ve stejné výšce s rovinou povrchu 28 absorpčního jádra 16 přilehlého k tělu u obvodu 30. Přednostně bude nejvyšší část 48 umístěna nad povrchem 28 přilehlým k tělu a nejvýhodněji bude umístěna 1 mm až 5 mm nad povrchem 38 přilehlým k tělu.

Protože překážka 18 bude ve styku s tělem uživatelky přednostně v oblasti stehna, účinně tvoříc těsnění mezi tělem uživatelky a sanitární vložkou 10, je výhodné, aby překážka 18 byla pokryta materiálem, který je měkký a snášenlivý pro tělo jako je povlak 12. Povlak 12 může být připevněn k vnější stěně 46 překážky 18. Způsob připevnění povlaku 12 k překážce 18 a, je-li to žádáno, k absorpčnímu jádru 16, může být jakýkoli vhodný způsob, který nezpůsobuje tvrdý nepříjemný dotyk, který by byl nepřijatelný pro uživatelku. Způsoby připojení různých materiálů jsou dobře známy odborníkům školeným v oboru a zahrnují použití lepidel citlivých na tlak, dvoustranných pásek, zvukovou vazbu a tepelné spojení.

Lepidlo, jako horkem tavené lepidlo může být nanášeno rovnoměrně jako spojitá nebo nespojitá vrstva.

Předem vytvarovaný člen 14 může být vyroben z materiálu s vysokou molekulární hmotností, který je nepropustný pro kapaliny, pružný a schopný vrátit se do své původní polohy, když byl přetvořen. Materiál sestávající hlavně ze zesítené polyolefinové pěny, zejména pěny zesíteného polyethylenu, může být použit pro předem vytvarovaný člen 14. Takový materiál může mít různé fyzikální vlastnosti a rozměry. Například pěna zesíteného polyethylenu může být přetvořena na list o tloušťce od 0,5 mm do 5 mm. Pevnost a pružnost předem vytvarovaného členu 14 bude záviset na tuhosti sanitární vložky 10 předtím, než předem vytvarovaný člen 14 bude zaveden do výrobku, a na jeho použití. Rozsah napětí je od 10% do 40% a hustota od $0,025 \text{ g.cm}^{-2}$ až do $0,1 \text{ g.cm}^{-2}$. Zesítený polyolefin je lehký a schopný zachovávat svůj tvar. Materiál však ztratí svou schopnost zachování tvaru když je jeho tloušťka menší než 0,5 mm a nad určitou tloušťkou bude mít menší pružnost a zpracovatelnost. Bude mít menší pružnost a schopnost zachování tvaru při vyšším stupni napětí. Tato pěna může být vyrobena některým známým způsobem. Rovněž může být užit materiál převážně sestávající z pěny zesíteného polypropylenu (zesítený polyolefin). Zesítený materiál může být rovněž použit

když je zesílení provedeno chemickým postupem nebo elektronickým způsobem.

Pěna zesíťného polyethylenu tvoří pro kapaliny nepropustný v podstatě pružný předem vytvarovaný člen 14. Předem vytvarovaný člen 14 může mít různé geometrie od rovinného nebo plochého tvaru do obloukového tvaru podél podélné osy X-X. Výraz "obloukový" znamená, že když předem vytvarovaný člen 14 je uložen na plochý nebo rovinný povrch, alespoň jedna koncová oblast 42 nebo 43 bude umístěna nad povrchem. Předem vytvarovaný člen 14 podrobený přetvoření se vrací do původního tvaru. Předem vytvarovaný člen 14 obsahující pěnu polyethylenu je vyroben známým způsobem lití do formy za tepla. Tak například může být list pěny polyethylenu zahřát na jeho teplotu měknutí. Změklý materiál se potom vloží do tvarovací formy a vakuem vytvaruje do žádaného tvaru. Po vyjmutí z formy se předem vytvarovaný člen 14 nechá schladnout a potom se přiřeže na žádané rozměry. Přednostní formulace pro tvarování pěny obsahující polymer ethylenu je označena jako Volara Type E, což je pěna zesíťného kopolymeru ethylenu a vinylacetátu. Pro předložený vynález je také vhodný materiál označený Volara Type A, což je pěna zesíťného polyethylenu. Tyto výrobky vyrábí a dodává společnost Voltek Inc., Lawrence, Massachusetts. Přednostně je formulace připravena jako list a má tloušťku asi 1 mm až 5 mm, přednostně má list tloušťku od 1 mm do 3 mm. List je podroben lití za tepla při teplotě od 104 °C do 149 °C pro vytvoření předem vytvarovaného členu 14.

Jedna výhoda sanitární vložky 10 používající výduť 20 mající výše popsané vlastnosti a zavedení překážky 18 spočívá v tom, že výduť 20 může mít menší hustotu, pružnost a větší pohodlí pro uživatelku. Tím je vytvořena sanitární vložka 10, která je méně nepohodlná pro uživatelku než dříve známé nebo používané sanitární vložky obsahující výstupek, protažení nebo zvýšený povrch.

Jiná výhoda předloženého vynálezu spočívá v tom, že využití absorpčního materiálu je zvýšeno zamezením toku jakéko-

li tělní tekutiny k vnějšímu obvodu 26. To dává absorpčnímu jádru 16 přídatný čas k absorbování tělní tekutiny.

V obr.5 představujícím řez sanitární vložkou 100 je znázorněno alternativní provedení předloženého vynálezu. Sanitární vložka 100 obsahuje k tělu přilehlý, pro kapaliny propustný povlak 102, k oděvu přilehlý, pro kapaliny nepropustný předem vytvarovaný člen 104 a absorpční jádro 106 uložené mezi povrskem 102 a předem vytvarovaným členem 104. Předem vytvarovaný člen 104 má překážku 108 a výduť 110. Absorpční jádro 106 má povrch 112 přilehlý k tělu, náležící k povlaku 102 a k oděvu přivrácený povrch 114, náležící ke předem vytvarovanému členu 104. Tato sanitární vložka 100 také obsahuje rozdělovací vrstvu 116, umístěnou přilehle k absorpčnímu jádru 106. Funkce rozdělovací vrstvy 116 spočívá v rozdělení tělní tekutiny napříč povrchem absorpčního jádra 106, čímž se zvýší účinnost absorpčního jádra 106. Rozdělovací vrstva 116 je přednostně umístěna mezi absorpčním jádrem 106 a předem vytvarovaným členem 104 a výhodněji je rozdělovací vrstva 116 umístěna nad povrskem 112 přilehlým k tělu a nejvýhodněji může pokrývat výduť 110 předem vytvarovaného členu 104. Toto uspořádání výhodně odvádí tekutinu, dotýkající se výduť 110, k povrchu 114 absorpčního jádra 106 přilehlému k oděvu a od povlaku 102 pro vytvoření suššího povrchu a zvýšení využití absorbentu. Rozdělovací vrstva 116 by měla mít takové rozměry, aby mohla účinně rozdělovat kapaliny, dotýkající se jejího povrchu, k absorpčnímu jádru 106. Obecně je to od několika málo milimetrů až do celého povrchu ležícího uvnitř překážky 108.

Rozdělovací vrstva 116 může být vyrobena z jakéhokoli materiálu majícího dostatečnou kapilární aktivitu nebo jiného prostředku přitahujícího a přenášejíícího tělní tekutinu. Rozdělovací vrstva 116 může obsahovat více než jeden materiál mající tyto vlastnosti. Rozdělovací vrstva 116 může být z vláknitého materiálu majícího nízkou absorpční schopnost. Vhodný materiál obsahuje směsi polyesteru a umělého hedvábí,

kteřé mají minimální schopnost zadržovat tekutiny. Jiné materiály mohou být vzduchem tvarovaná nebo mykaná rouna polyesteru, umělé hedvábí nebo polypropylen. Přednostní materiál pro rozdělovací vrstvu 116 je tavená foukaná vrstva polypropylenu mající tloušťku asi 0,6 mm a hmotnost 60 g.m^{-2} . Takový materiál dodává společnost Kimberly-Clark Corporation, 401 North Lake Street, Neenah, Wisconsin.

V obr.6 je znázorněn řez sanitární vložkou 200 podle alternativního provedení předloženého vynálezu. Sanitární vložka 200 obsahuje k tělu přilehlý, pro kapaliny propustný povlak 202, k oděvu přilehlý, pro kapaliny nepropustný, předem vytvarovaný člen 204 a absorpční jádro 206 umístěné mezi povlakem 202 a předem vytvarovaným členem 204. Předem vytvarovaný člen 204 obsahuje překážku 208 a výduť 210. Absorpční jádro 206 má k tělu přilehlý povrch 212, umístěný u povlaku 202. Sanitární vložka 200 obsahuje volitelnou rozdělovací vrstvu 214 podobnou popsané výše a umístěnou přilehle k absorpčnímu jádru 206. Výduť 210 má základnu 216 vymezenou podélnými bočními částmi 218 a 219 a příčnými koncovými částmi (neznázorněné). Překážka 208 má vnitřní stěnu 220 vzdálenou od vnější stěny 222. Vnitřní stěna 220 je umístěna u absorpčního jádra 206 a vnější stěna 222 je umístěna vzdáleně od absorpčního jádra 206. Stěny 220 a 222 jsou navzájem spojeny pro vytvoření uspořádání obráceného "V" nebo "U" majícího nejvyšší část 224. Vnitřní stěna 220 překážky 208 obklopuje absorpční jádro 206 pro vymezení vnějšího obvodu 226. Překážka 208 by měla mít takovou výšku, aby nejvyšší část 224 byla v jedné rovině s k tělu přilehlým povrchem 212 absorpčního jádra 206. Přednostně nejvyšší část 224 vyčnívá nad povrch 212 přilehlý k tělu a nejvýhodněji vyčnívá 1 mm až 5 mm nad povrch 212 přilehlý k tělu.

Sanitární vložka 200 dále obsahuje pro kapaliny nepropustnou přepážku 228 připevněnou alespoň k části k oděvu přilehlého povrchu předem vytvarovaného členu 204. Přepážka 228 je přinejmenším dimenzována tak, že může být připevněna

k základně 216 výdutě 210 a přednostně je dostatečně široká pro připevnění k vnější stěně 222 překážky 208. Výduť 210 a přepážka 228 spolupůsobí k vytvoření kapsy 230. Kapsa 230 je výhodná pro držení výdutě 210 vhodně umístěné proti labia majora uživatelky. Kapsa 230 vytváří polštářový pocit a zvyšuje pružnost výdutě 210.

Přepážka 228 umožňuje průtok vzduchu nebo páry ze sanitární vložky 200, zatímco zamezuje průtok tělních tekutin. Přepážka 228 může být z libovolného žádaného materiálu, který je nepropustný pro kapaliny. Dobrý materiál je mikro-ražený polymerový film, jako je polyethylen nebo polypropylen mající tloušťku od 0,025 mm do 0,13 mm. Také mohou být použity dvousložkové filmy, jakož i tkané i netkané textilie, které byly zpracovány tak, aby byly nepropustné pro kapaliny.

V obr.7 je znázorněn řez sanitární vložkou 300 podle alternativního provedení předloženého vynálezu. Sanitární vložka 300 obsahuje k tělu přilehlý, pro kapaliny propustný povlak 302, k oděvu přilehlý, pro kapaliny nepropustný předem vytvarovaný člen 304 a první absorpční jádro 306 umístěné mezi povlakem 302 a předem vytvarovaným členem 304. Předem vytvarovaný člen 304 obsahuje překážku 308 a výduť 310. Absorpční jádro 306 má k tělu přilehlý povrch 312 umístěný u povlaku 302. Sanitární vložka 300 obsahuje volitelnou rozdělovací vrstvu 314, podobnou popsané výše a umístěnou přilehle k prvnímu absorpčnímu jádru 306. Výduť 310 má základnu 316 vymezenou podélnými bočními částmi 318 a 319 a příčnými koncovými částmi (neznázorněny). Překážka 308 má vnitřní stěnu 320 vzdálenou od vnější stěny 322. Vnitřní stěna 320 je umístěna přilehle k prvnímu absorpčnímu jádru 306 a vnější stěna 322 je umístěna vzdáleně od prvního absorpčního jádra 306. Stěny 320 a 322 jsou navzájem spojeny pro vytvoření uspořádání obráceného "V" nebo obráceného "U" majícího nejvyšší část 324. Vnitřní stěna 320 překážky 308 obklopuje první absorpční jádro 306 pro vymezení vnějšího obvodu 326. Překážka 308 by měla mít výšku podobnou popsané výše.

Sanitární vložka 300 dále obsahuje pro kapalinu propustnou přepážku 328. Přepážka 328 obaluje k oděvu přilehlý povrch předem vytvarovaného členu 304 a je připevněna k základně 316 výdutě 310 a k vnější stěně 322. Přednostně je přepážka 328 připevněna k vnějšímu povrchu 330 překážky 308. Mezi výdutí 310 a přepážkou 328 je vloženo druhé absorpční jádro 332. Jeden nebo více prvních otvorů 334 ve výdutí 310 umožňuje absorpci tělní tekutiny stýkající se s výdutí 310 do druhého absorpčního jádra 332. První otvor 334 může být umístěn nad k tělu přilehlým povrchem 312, pod nebo v libovolné poloze mezi nimi. Třetí absorpční jádro 336 je uloženo ve vymezené oblasti 338 vytvořené mezi vnitřní stěnou 320, vzdálenou vnější stěnou 322 a přepážkou 328. Jeden nebo více druhých otvorů 340 ve vnitřní stěně 320 umožňuje absorpci tělních tekutin, které jsou ve styku s vnitřní stěnou 320, do třetího absorpčního jádra 326. Druhé otvory 340 mohou být umístěny nad povrchem 332 přilehlým k tělu, pod nebo v nějaké poloze mezi nimi. Přednostně jsou druhé otvory 340 umístěny pod povrchem 312 přilehlým k tělu. To umožňuje rozdělování kapaliny mezi třetím absorpčním jádrem 336 a prvním absorpčním jádrem 306 přes jeden nebo několik druhých otvorů 340.

Provedením sanitární vložky 300 s druhým absorpčním jádrem 332 a s třetím absorpčním jádrem 333 je zvýšena celková absorpční kapacita sanitární vložky 300 bez podstatného zvětšení velikosti. Druhé absorpční jádro 332 a třetí absorpční jádro 336 mají oddíly pro udržování kapaliny při jakémkoli nárazovém vylučování tělní tekutiny a dále zvyšují využití absorpční kapacity.

Vzhledem k pružnosti předem vytvarovaného členu 304 druhé absorpční jádro 332 a třetí absorpční jádro 336 zvyšují stupeň tuhosti v určitých oblastech bez porušení pohodlí a přizpůsobivosti sanitární vložky 300 k tělu uživatelky.

Sanitární vložka 300 podle předloženého vynálezu může být opatřena pásy lepidla 342 nanesenými na k oděvu přivrácenou stranu přepážky 328. Pásy lepidla 342 jsou umístěny po-

délně avšak mimo oblast překrývanou výdutí 310, takže lepidlo nebude rušit chování výdutě 310. Typicky je lepidlo citlivé na tlak, schopné upevnění sanitární vložky 300 k vidlicové části spodního prádla při umožnění odstranění kalhotové vložky, když je znečištěna. Pásky 342 lepidla jsou obecně pokryty ochrannou uvolnitelnou vložkou (není znázorněna), jako je papír Kraft, který je povlečen křemíkem.

Při použití odstraní uživatelka uvolnitelnou vložku a připojí sanitární vložku 300 k vnitřnímu povrchu spodního prádla. Pásky 342 lepidla umožňují, že sanitární vložka 300 zůstává v poloze pro zachycení vypouštěných kapalin.

Několik alternativních provedení sanitárních vložek, které mohou být opatřeny střední výdutí a překážkou je znázorněno a popsáno v patentovém spisu Spojených států amerických č. 5,219,341, vydaném 15. června 1993, v přihlášce vynálezu Spojených států amerických ser. č. 08/2631788 podané 21. června 1994 a v přihlášce vynálezu Spojených států amerických ser. č. 08/058,249 podané 12. května 1993.

Zvláštní provedení předloženého vynálezu byla znázorněna a popsána. Odborníkům školeným v oboru bude zřejmé, že je možno provést různé změny a obměny bez vybočení z rámce myšlenky vynálezu definovaného v připojených patentových nárocích.

č.j. 60503
DOŠLO 15. VII 97
GRAD
PRŮMYSLOVÉHO
VLASTNICTVĚ
PŘÍL.
R O K Y

1. Absorpční výrobek mající vnější obvod (26) a uzpůsobený k uložení přilehle k tělu uživatele, vyznačující se tím, že obsahuje pro kapaliny nepropustný předem vytvarovaný člen (14,104,204,304) a absorpční jádro (16,106,206,306) upevněné k a uložené na části uvedeného předem vytvarovaného členu (14,104,204,304), přičemž uvedené absorpční jádro (16,106,206,306) má k tělu přilehlý povrch (28,112,212,312) a předem vytvarovaný člen (14,104,204,304), má výduť (20,110,210,310) s vrcholem (38) umístěným nad uvedeným k tělu přilehlým povrchem (28,112,212,312), přičemž uvedený předem vytvarovaný člen (14,104,204,304) má překážku (18,108,208,308) pro zachycení tělní tekutiny unikající směrem k uvedenému vnějšímu obvodu (26), kterážto překážka (18,108,208,308) obklopuje uvedené absorpční jádro (16,106,206,306).
2. Absorpční výrobek podle nároku 1, vyznačující se tím, že uvedené absorpční jádro (16,106,206,306) má vnější obvod a uvedená překážka (18,108,208,308) má výšku alespoň rovnou k uvedenému k tělu přilehlému povrchu (28,112,212,312) absorpčního jádra (16,106,206,306) u uvedeného vnějšího obvodu (26).
3. Absorpční výrobek podle nároku 1 nebo 2, vyznačující se tím, že uvedený předem vytvarovaný člen (14,104,204,304) má předem určený obloukový tvar podél uvedené podélné osy.
4. Absorpční výrobek podle alespoň jednoho z nároků 1 až 3, vyznačující se tím, že uvedený předem vytvarovaný člen (14,104,204,304) je pružný tepelně tvarovatelný polyolefin.
5. Absorpční výrobek podle nároku 4, vyznačující se tím, že polyolefin je zesíťená pěna.
6. Absorpční výrobek podle nároku 5, vyznačující se tím, že uvedená polyolefinová pěna je polyethylenová pěna.
7. Absorpční výrobek podle nároku 5, vyznačující se tím, že polyolefinová pěna je polypropylenová pěna.
8. Absorpční výrobek podle alespoň jednoho z nároků 1 až 7,

vyznačující se tím, že uvedený předem vytvarovaný člen (14, 104, 204, 304) má kalibr od 0,5 mm do 3 mm.

9. Absorpční výrobek podle alespoň jednoho z nároků 1 až 8, vyznačující se tím, že dále obsahuje pro kapalinu propustný povlak (12, 102, 202, 302) umístěný přilehle k uvedenému proti tělu ležícímu povrchu (28, 112, 212, 312) a rozdělovací vrstvu (116, 214, 314) umístěnou mezi uvedeným absorpčním jádrem (16, 106, 206, 306) a uvedeným předem vytvarovaným členem (14, 104, 204, 304).

10. Absorpční výrobek podle nároku 9, vyznačující se tím, že uvedená rozdělovací vrstva (116, 214, 314) je umístěna nad uvedeným proti tělu ležícím povrchem uvedeného absorpčního jádra.

11. Absorpční výrobek podle alespoň jednoho z nároků 1 až 10, vyznačující se tím, že dále obsahuje pro kapalinu propustný povlak (12, 102, 202, 302).

12. Absorpční výrobek podle nároku 11, vyznačující se tím, že uvedené absorpční jádro (16, 106, 206, 306) má předem určenou tloušťku menší než 5 mm a je umístěno mezi uvedeným povrchem (12, 102, 202, 302) a uvedeným předem vytvarovaným členem (14, 104, 204, 304).

13. Absorpční výrobek podle alespoň jednoho z nároků 1 až 12, vyznačující se tím, že dále obsahuje pro kapalinu nepropustnou přepážku (228) připevněnou k části proti oděvu ležícího povrchu uvedeného předem vytvarovaného členu (204), kde mezi uvedenou výduť (210) a uvedenou přepážkou (228) je vytvořena kapsa (230).

14. Absorpční výrobek podle alespoň jednoho z nároků 1 až 13, vyznačující se tím, že předem vytvarovaný člen (204) je pružná, tepelně tvarovatelná pěna zesítěného polyolefinu.

15. Absorpční výrobek podle alespoň jednoho z nároků 13 a 14, vyznačující se tím, že uvedená výduť (210) má základnu (216) a přepážka (228) je připojena k uvedené základně (216).

16. Absorpční výrobek podle alespoň jednoho z nároků 14 a 15, vyznačující se tím, že polyolefinová pěna je polyethylenová

pěna mající kalibr od 0,5 mm do 3 mm.

17. Absorpční výrobek podle alespoň jednoho z nároků 1 až 16, vyznačující se tím, že uvedená překážka (208) má vnitřní stěnu (220) a vzdálenou vnější stěnu (222) spojenou s nejvyšší částí (224), přičemž uvedená nejvyšší část (224) je umístěna nad uvedeným proti tělu ležícím povrchem (212).

18. Absorpční výrobek podle alespoň jednoho z nároků 13 až 17, vyznačující se tím, že přepážka (228) je umístěna napříč proti oděvu ležícího povrchu předem vytvarovaného členu (204) a je připevněna k uvedené vnější stěně (222).

19. Absorpční výrobek podle alespoň jednoho z nároků 1 až 18, vyznačující se tím, že má střední podélnou osu a uvedenou výduť podélně orientovanou vzhledem k uvedené ose.

20. Absorpční výrobek podle alespoň jednoho z nároků 1 až 19, vyznačující se tím, že uvedená výduť je středově umístěna podél uvedené střední podélné osy.

21. Absorpční výrobek podle alespoň jednoho z nároků 1 až 20, vyznačující se tím, že uvedená absorpční jádro pokrývá celý předem vytvarovaný člen kromě horní části uvedené výdutě a překážky.

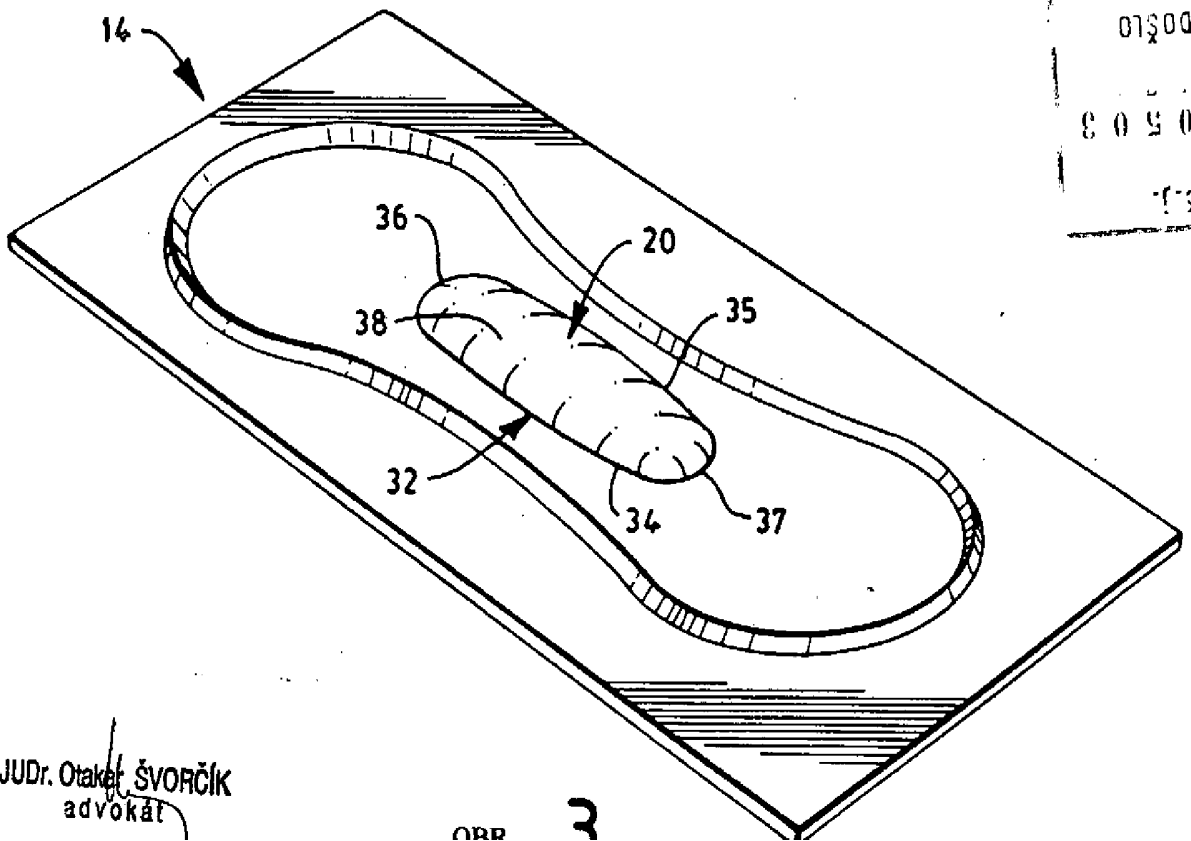
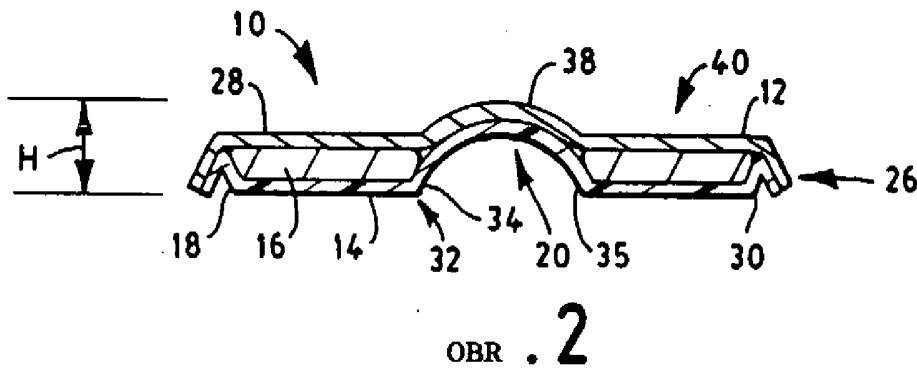
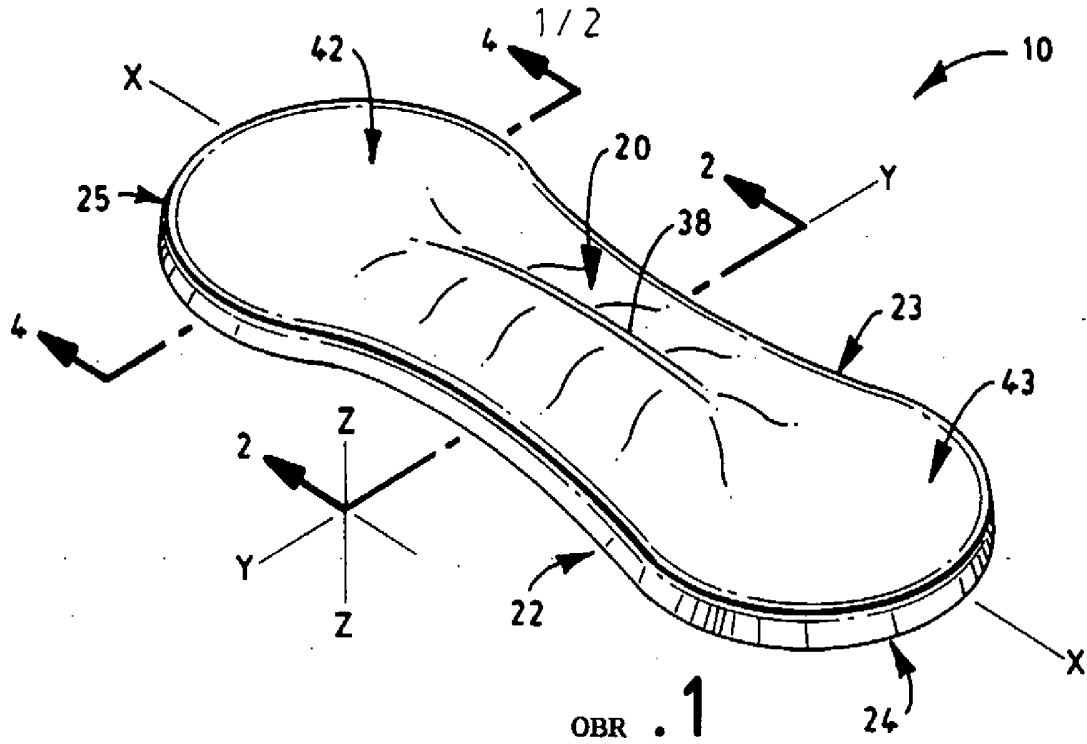
22. Absorpční výrobek mající vnější obvod a uzpůsobený k uložení přilehle k tělu uživatele, zejména podle alespoň jednoho z nároků 1 až 21, vyznačující se tím, že obsahuje pro kapaliny propustný povlak (302), pro kapaliny nepropustný předem vytvarovaný člen (304), první absorpční jádro (306) umístěné mezi uvedeným povrchem (302) a uvedeným předem vytvarovaným členem (304), kde uvedená první absorpční jádro (306) má proti tělu ležící povrch (312) a uvedený předem vytvarovaný člen (304) má výduť (310) s vrcholem ležícím nad uvedeným proti tělu ležícím povrchem (312), uvedený předem vytvarovaný člen (304) má dále překážku (308) pro zachycení tělní tekutiny unikající k uvedenému vnějšímu obvodu, překážka (308) má vnitřní stěnu (320) a vzdáleně umístěnou vnější stěnu (322), které jsou navzájem spojeny, pro kapaliny propustnou přepážku (328) připevněnou k části uvedeného proti oděvu ležícího po-

vrchu uvedeného předem vytvarovaného členu (304) a druhé absorpční jádro (332) umístěné mezi uvedenou výdutí (310) a uvedenou přepážkou (328), uvedená výduť (310) má otvor (334) pro absorpci kapaliny do uvedeného druhého absorpčního jádra (332).

23. Absorpční výrobek podle nároku 22, vyznačující se tím, že dále obsahuje třetí absorpční jádro (336) umístěné mezi uvedenou vnitřní stěnou (320) a uvedenou vzdálenou vnější stěnou (322) a uvedenou přepážkou (328), uvedená vnitřní stěna (320) má druhý otvor (340) pro absorpci kapaliny do uvedeného třetího absorpčního jádra (336).

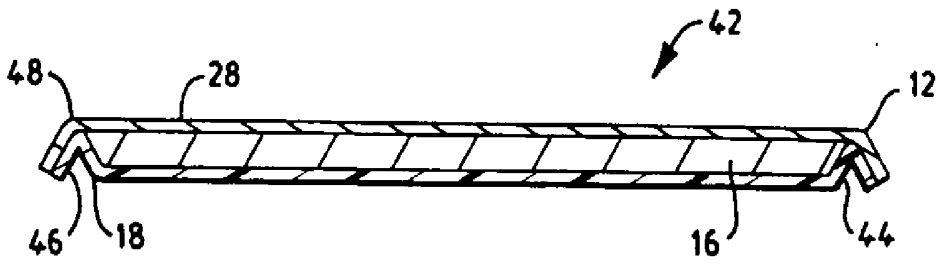
24. Absorpční výrobek podle nároku 23, vyznačující se tím, že uvedený druhý otvor (340) je umístěn pod uvedeným proti tělu ležícím povrchem (312) uvedeného prvního absorpčního jádra (306).

Zastupuje:

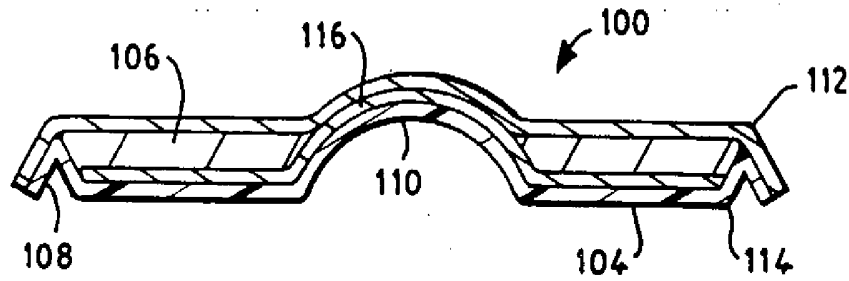


PRIL.
 VLASTNICTVI
 PRŮMYSLOVÉHO
 ÚRAD
 15. VIII 97
 00510
 060503
 8. J.

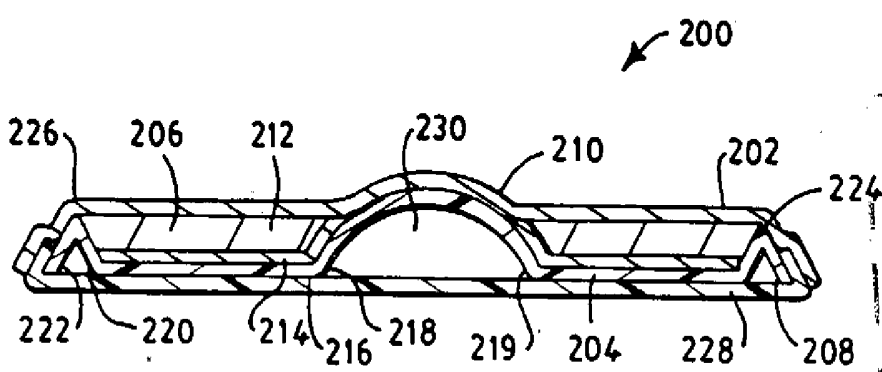
JUDr. Otakar ŠVORČÍK
 advokát



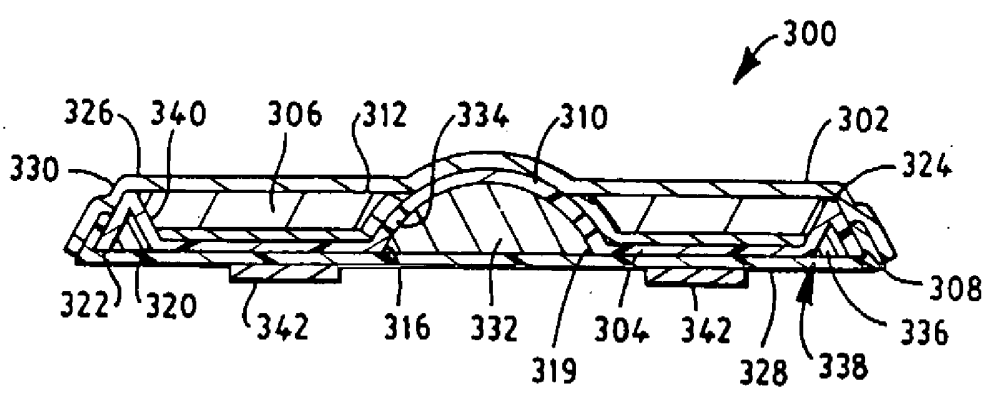
OBR . 4



OBR . 5



OBR . 6



OBR . 7

PRIL.
 VLASTNICTV
 PRŮMYŠLOVÉHO
 ÚRAD
 15. VIII 97
 DOŠLO
 6 0 5 0 3
 8. J.

JUDr. Otakar ŠVORČÍK
 advokát