



(12)发明专利

(10)授权公告号 CN 104878835 B

(45)授权公告日 2017.06.20

(21)申请号 201510284621.1

(22)申请日 2015.05.19

(65)同一申请的已公布的文献号
申请公布号 CN 104878835 A

(43)申请公布日 2015.09.02

(73)专利权人 叶长青
地址 325000 浙江省温州市经济技术开发区
区天河街道金川路4号

(72)发明人 叶长青

(51)Int.Cl.
E04B 1/00(2006.01)
E04G 23/02(2006.01)

审查员 袁媛

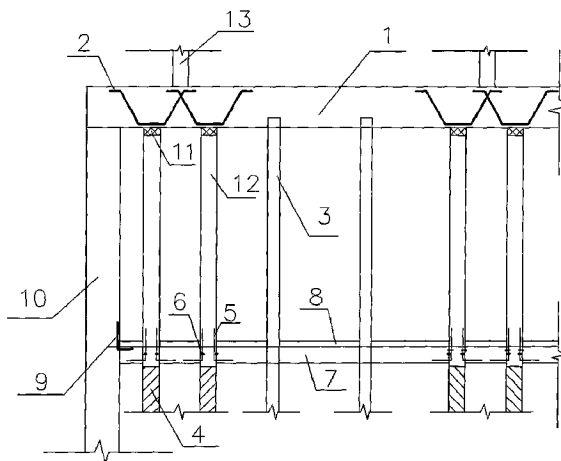
权利要求书1页 说明书4页 附图1页

(54)发明名称

条形基础房屋后增地下室结构

(57)摘要

本发明公开了一种条形基础房屋后增地下室结构,其特征是承重墙底部设置换撑梁,换撑梁搁置在承力墙,承力墙宽度为30cm,加固桩伸入换撑梁30~40cm,加固桩顶部焊接水平锚固筋,工程桩上面设置接桩,接桩与换撑梁之间设置橡皮垫块,在受力钢筋外侧焊接连接筋,在地下室底板中部位位置焊接止水环,换撑梁在接桩位置设置抗剪钢筋;地下室底板上部设置防水砂浆,在承力墙与地下室底板交接的阴角部位设置防水钢板。本发明施工质量易于保障,结构性能良好,操作方便。



1. 一种条形基础房屋后增地下室结构,其特征是承重墙底部设置换撑梁,换撑梁高度为60~90cm,换撑梁宽度为30cm,换撑梁间距为1.1~1.5m,换撑梁混凝土强度为C30或者以上,换撑梁搁置在承力墙,承力墙宽度为30cm,承力墙深度为地下室设计高度的2~3倍,承力墙混凝土强度为C30或者以上;加固桩伸入换撑梁30~40cm,加固桩顶部焊接水平锚固筋,锚固筋长度为50~60cm,加强与换撑梁连接;工程桩上面设置接桩,接桩与换撑梁之间设置橡皮垫块,橡皮垫块厚度为10cm;在受力钢筋外侧焊接连接筋,连接筋为直角形,在地下室底板中部位置焊接止水环,止水环直径为30~40mm,止水环厚度为3mm;换撑梁在接桩位置设置抗剪钢筋以避免冲切破坏,抗剪钢筋呈碗状,抗剪钢筋直径为25mm或者28mm;地下室底板厚度为30cm,地下室底板上部设置防水砂浆,防水砂浆厚度为10~20cm,防水砂浆强度为M10;在承力墙与地下室底板交接的阴角部位设置防水钢板,防水钢板厚度为3~5mm。

条形基础房屋后增地下室结构

技术领域

[0001] 本发明涉及一种后增地下室结构,特别涉及条形基础房屋后增地下室结构。

背景技术

[0002] 随着都市化建设的深入,车库的要求越来越高,部分房屋因功能要求进行改造,在原有房屋下部增加地下室,但是在增加地下室的过程涉及很多结构问题,如:原基础承台通常位于地下室位置,如果去除后结构承载力不能满足要求,即使新增加固桩,加固桩与原工程桩刚度不匹配。另外,在结构改造过程中,还要注意地下室的防水问题。

发明内容

[0003] 本发明是提供一种条形基础房屋后增地下室结构,解决现有技术的问题。

[0004] 为此,承重墙底部设置换撑梁,换撑梁高度为60~90cm,换撑梁宽度为30cm,换撑梁间距为1.1~1.5m,换撑梁混凝土强度为C30或者以上,换撑梁搁置在承力墙,承力墙宽度为30cm,承力墙深度为地下室设计高度的2~3倍,承力墙混凝土强度为C30或者以上。加固桩伸入换撑梁30~40cm,加固桩顶部焊接水平锚固筋,锚固筋长度为50~60cm,加强与换撑梁连接。工程桩上面设置接桩,接桩与换撑梁之间设置橡皮垫块,橡皮垫块厚度为10cm。在受力钢筋外侧焊接连接筋,连接筋为直角形,在地下室底板中部位置焊接止水环,止水环直径为30~40mm,止水环厚度为3mm。换撑梁在接桩位置设置抗剪钢筋以避免冲切破坏,抗剪钢筋呈碗状,抗剪钢筋直径为25mm或者28mm。地下室底板厚度为30cm,地下室底板上部设置防水砂浆,防水砂浆厚度为10~20cm,防水砂浆强度为M10。承力墙与地下室底板之间容易渗漏,在承力墙与地下室底板交接的阴角部位设置防水钢板,防水钢板厚度为3~5mm。

[0005] 施工步骤包括:

[0006] (1) 将加固桩压入土中,在加固桩顶部焊接水平锚固筋。

[0007] 加固桩采用小型管桩,由于在房屋内部施工,只能采用小型机具进行压桩,施工时利用原有房屋的重量作为加压反力。另外,为了使加固桩充分发挥承力作用,采用预应力封桩。

[0008] 施工工艺采用如下:

[0009] (一) 处理桩头。桩头找平处理是为了将来在封桩使传力垫块完全接触桩头,保证其受力均衡。桩头找平施工采用硫磺胶泥,在找平层达到强度要求后方可加压封桩。

[0010] (二) 安装预应力封桩装置。按照以下顺序进行安装预应力封桩装置:①安装 钢板和传力钢柱,②安装传力横梁,③安装上螺帽,④安装千斤顶,⑤安装压桩反力梁。各构件中线对齐,保证压桩过程中千斤顶的力能对称均衡施加,确保传力横梁有足够的位移空间,以避免因位移过大而导致千斤顶无法达到要求。

[0011] (三) 二次压桩。封桩装置安装完毕后开始对加固桩进行二次压桩,二次压桩的最大压力为加固桩的设计终压值。当千斤顶达到设计终压值,将螺帽拧紧,采用双螺帽紧固以保证封桩效果,拧紧螺帽后,不能马上卸压,应使千斤顶保持设计压力,稳定一段时间后,再

次紧固螺帽后,方可对千斤顶进行卸压。

[0012] (四)卸去千斤顶及压桩架。待千斤顶完全卸压后,方可逐步拆除千斤顶及压桩架。

[0013] (五)浇筑封桩混凝土。封桩混凝土采用膨胀早强混凝土。

[0014] (2)施工承力墙。

[0015] 由于承力墙不仅承担换撑梁转嫁过来荷载,还要防止房屋周围的水渗入地下室施工场地,所以要做好承力墙的防渗措施,特别是承力墙接头位置是防渗的薄弱环节。承力墙采用槽钢接头形式,首开槽段钢筋笼两端加焊槽钢,后续槽段的钢筋笼两端嵌入槽钢内。由于承力墙深度大,槽钢后侧全部用接头箱起拔难度大,下部采用砂袋回填,上部24m采用梯形接头箱回填的形式,能有效的防止混凝土扰流。砂袋填筑采用小型机械运至孔口人工抛填法,防止机械直接倾倒,两侧同时填筑,防止钢筋笼发生位移。为保证砂袋密实度,采用梯形接头箱,每填注2~3m后进行冲击压实。每次填筑深度为0.4~0.6m,砂袋压实后安装接头箱,接头箱要紧靠槽钢,接头箱后如有空隙,必须用砂袋填满压实。

[0016] 水下混凝土灌注采用内径为250mm的快速接头钢导管,节长为3m,最下一节长度为4m。导管下口距孔底300~500mm。标准槽段设置2根导管,导管间距小于3m,导管距槽段端头不大于1.5m,槽内混凝土面应均衡上升,两导管处的混凝土表面高差不大于0.5m,终浇混凝土面高程应高于设计要求0.5m。

[0017] (3)开挖地面至换撑梁底部以下5cm做砖胎膜。

[0018] (4)绑扎换撑梁钢筋,浇筑换撑梁混凝土。

[0019] (5)开挖土方至条形承台底部,凿除条形承台和基础梁混凝土。

[0020] (6)开挖土至地下室底板底标高以下20~30cm,进行接桩施工。

[0021] 接桩施工采用以下技术方案:

[0022] 接桩采用管桩。工程桩顶部钢筋焊接法兰盘,工程桩和管桩底部采用法兰连接。把绑扎好且焊有托板的钢筋笼放入桩管空心内,浇筑混凝土,形成芯桩,芯桩长度为1.5~1.8m,芯桩混凝土强度大于或等于C30,芯桩抗剪箍筋直径为12mm,间距为5~10cm。

[0023] 接桩施工还采用以下技术方案:

[0024] 接桩采用现浇混凝土桩。先剥离工程桩顶部混凝土,裸露工程桩顶部钢筋,顶部钢筋裸露长度为20~30mm,工程桩顶部裸露钢筋焊接现浇混凝土桩的受力筋,现浇混凝土桩钢筋安装完毕后安装钢护筒,然后浇筑混凝土。

[0025] (7)接桩施工完毕后桩顶整平后放置橡皮垫块。

[0026] 本发明中换撑梁与接桩之间设置橡皮垫块起到协调变形作用,由于原条形基础的刚度较大,而锚桩的刚度相对较小,通过橡皮垫块设置可以缓解两者刚度差,受力相对合理。同时橡皮垫可以缓解工程桩传递过来的冲切剪力。

[0027] (8)将工程桩和地下室底板交接位置凿除混凝土,裸露受力钢筋,在受力钢筋外侧焊接连接筋,连接筋为直角形,在地下室底板中部位置焊接止水环,以阻断渗水路径。

[0028] (9)埋设承力墙和地下室底板交接阴角部位的防水钢板,铺设地下室底板钢筋,浇筑地下室底板混凝土。

[0029] (10)施工地下室底板上部防水砂浆。

[0030] 本发明充分利用了原有条形基础的特点,施工质量易于保障,结构性能良好,操作方便。

附图说明

[0031] 图1为条形基础房屋后增结构示意图。

[0032] 各附图中:1、换撑梁,2、抗剪钢筋,3、加固桩,4、工程桩,5、连接筋,6、止水环,7、地下室底板,8、防水砂浆,9、防水钢板,10、承力墙,11、橡皮垫块,12、接桩,13、承重墙。

具体实施方式

[0033] 承重墙13底部设置换撑梁1,换撑梁1高度为60~90cm,换撑梁1宽度为30cm,换撑梁1间距为1.2m,换撑梁1混凝土强度为C30,换撑梁1搁置在承力墙10,承力墙10宽度为30cm,承力墙10深度为地下室设计高度的2.5倍,承力墙10混凝土强度为C30。加固桩3伸入换撑梁35cm,加固桩3顶部焊接水平锚固筋,锚固筋长度为55cm,加强与换撑梁1连接。工程桩4上面设置接桩12,接桩12与换撑梁1之间设置橡皮垫块11,橡皮垫块11厚度为10cm。在受力钢筋外侧焊接连接筋5,连接筋5为直角形,在地下室底板中部位置焊接止水环6,止水环6直径为35mm,止水环6厚度为3mm。换撑梁1在接桩12位置设置抗剪钢筋2以避免冲切破坏,抗剪钢筋2呈碗状,抗剪钢筋2直径为25mm。地下室底板7厚度为30cm,地下室底板7上部设置防水砂浆8,防水砂浆8厚度为15cm,防水砂浆8强度为M10。承重墙10与地下室底板7之间容易渗漏,在承力墙10与地下室底板7交接的阴角部位设置防水钢板9,防水钢板9厚度为4mm。

[0034] 施工步骤包括:

[0035] (1) 将加固桩3压入土中,在加固桩3顶部焊接水平锚固筋。

[0036] 加固桩3采用小型管桩,施工时利用原有房屋的重量作为加压反力,采用预应力封桩。

[0037] 施工工艺采用如下:

[0038] (一) 处理桩头。桩头找平处理是为了将来在封桩使传力垫块完全接触桩头,保证其受力均衡。桩头找平施工采用硫磺胶泥,在找平层达到强度要求后方可加压封桩。

[0039] (二) 安装预应力封桩装置。按照以下顺序进行安装预应力封桩装置:①安装钢垫板和传力钢柱,②安装传力横梁,③安装上螺帽,④安装千斤顶,⑤安装压桩反力梁。各构件施工时中线对齐,保证压桩过程中千斤顶的力能对称均衡施加,确保传力横梁有足够的位移空间,以避免因位移过大而导致千斤顶无法达到要求。

[0040] (三) 二次压桩。封桩装置安装完毕后开始对加固桩3进行二次压桩,二次压桩的最大压力为加固桩3的设计终压值。当千斤顶达到设计终压值,将螺帽拧紧,采用双螺帽紧固以保证封桩效果,拧紧螺帽后,不能马上卸压,应使千斤顶保持设计压力,稳定一段时间后,再次紧固螺帽后,方可对千斤顶进行卸压。

[0041] (四) 卸去千斤顶及压桩架。待千斤顶完全卸压后,方可逐步拆除千斤顶及压桩架。

[0042] (五) 浇筑封桩混凝土。封桩混凝土采用膨胀早强混凝土。

[0043] (2) 施工承力墙10。

[0044] 承力墙10采用槽钢接头形式,首开槽段钢筋笼两端加焊槽钢,后续槽段的钢筋笼两端嵌入槽钢内。由于承力墙10深度大,槽钢后侧全部用接头箱起拔难度大,下部采用砂袋回填,上部24m采用梯形接头箱回填的形式,能有效的防止混凝土扰流。砂袋填筑采用小型机械运至孔口人工抛填法,防止机械直接倾倒,两侧同时填筑,防止钢筋笼发生位移。为保

证砂袋密实度,采用梯形接头箱,每填注2~3m后进行冲击压实。每次填筑深度为0.4~0.6m,砂袋压实后安装接头箱,接头箱要紧靠槽钢,接头箱后如有空隙,必须用砂袋填满压实。

[0045] 水下混凝土灌注采用内径为250mm的快速接头钢导管,节长为3m,最下一节长度为4m。导管下口距孔底300~500mm。标准槽段设置2根导管,导管间距小于3m,导管距槽段端头不大于1.5m,槽内混凝土面应均衡上升,两导管处的混凝土表面高差不大于0.5m,终浇混凝土面高程应高于设计要求0.5m。

[0046] (3) 开挖地面至换撑梁1底部以下5cm做砖胎膜。

[0047] (4) 绑扎换撑梁1钢筋,浇筑换撑梁混凝土。

[0048] (5) 开挖土方至条形承台底部,凿除条形承台和基础梁混凝土。

[0049] (6) 开挖土至地下室底板7底标高以下20~30cm,进行接桩12施工。

[0050] 接桩12施工采用以下技术方案:

[0051] 接桩12采用管桩。工程桩4顶部钢筋焊接法兰盘,工程桩4和管桩底部采用法兰连接。把绑扎好且焊有托板的钢筋笼放入桩管空心内,浇筑混凝土,形成芯桩,芯桩长度为1.7m,芯桩混凝土强度等于C30,芯桩抗剪箍筋直径为12mm,间距为5~10cm。

[0052] (7) 接桩12施工完毕后桩顶整平后放置橡皮垫块11。

[0053] (8) 将工程桩4和地下室底板7交接位置凿除混凝土,裸露受力钢筋,在受力钢筋外侧焊接连接筋5,连接筋5为直角形,在地下室底板7中部位位置焊接止水环6,以阻断渗水路径。

[0054] (9) 埋设承力墙10和地下室底板7交接阴角部位的防水钢板9,铺设地下室底板7钢筋,浇筑地下室底板7混凝土。

[0055] (10) 施工地下室底板7上部防水砂浆8。

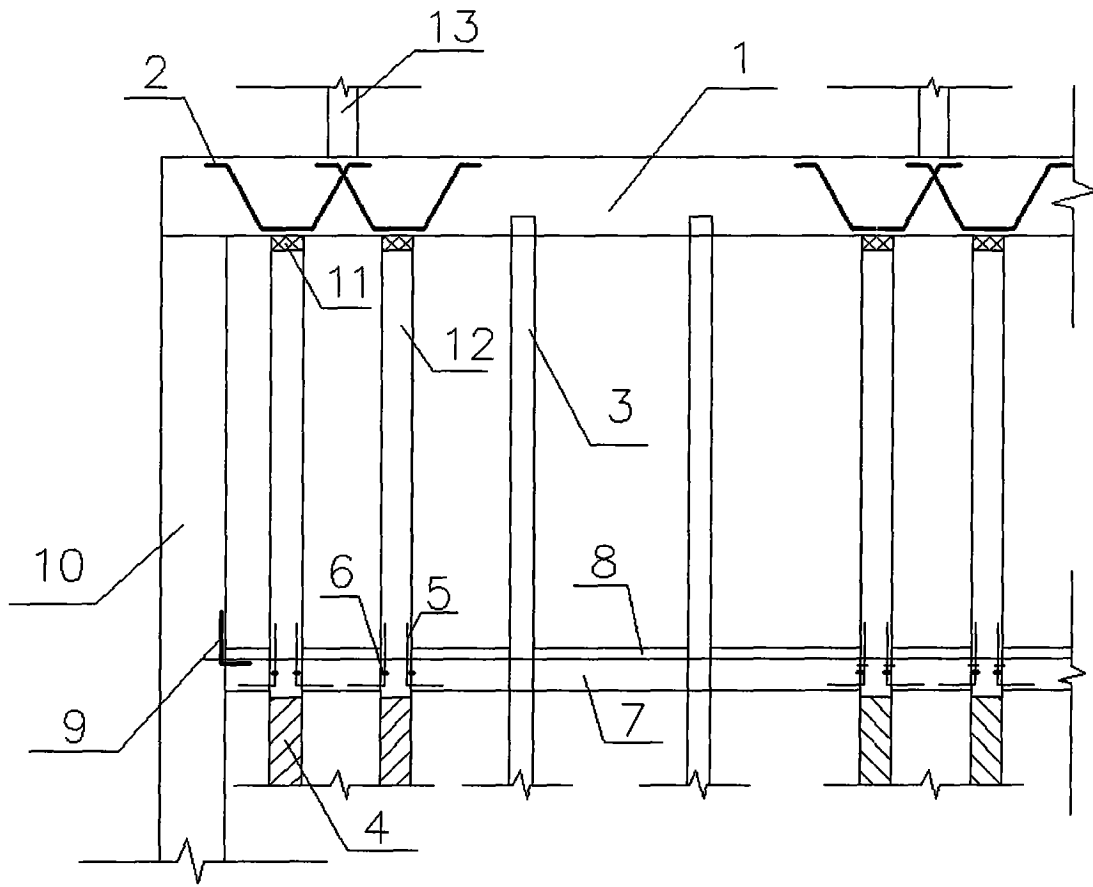


图1