

(12) NACH DEM VERTRAG ÜBER DIE INTERNATIONALE ZUSAMMENARBEIT AUF DEM GEBIET DES PATENTWESENS (PCT) VERÖFFENTLICHTE INTERNATIONALE ANMELDUNG

(19) Weltorganisation für geistiges Eigentum

Internationales Büro

(43) Internationales Veröffentlichungsdatum  
10. Oktober 2013 (10.10.2013)



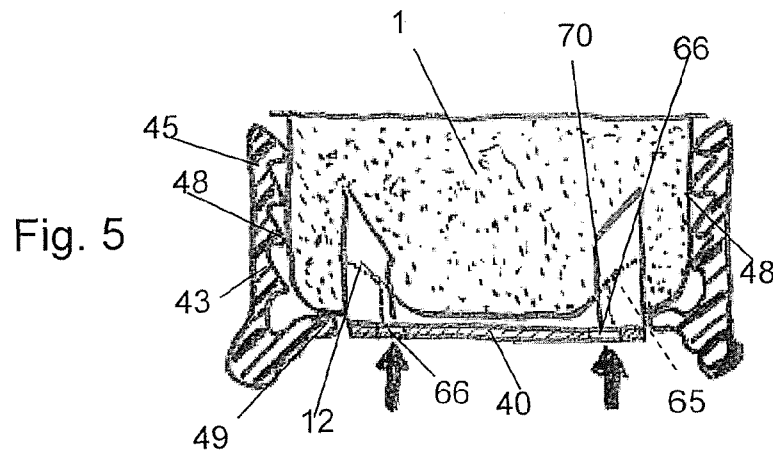
(10) Internationale Veröffentlichungsnummer  
**WO 2013/149354 A3**

- (51) Internationale Patentklassifikation:  
A47J 31/36 (2006.01)
- (21) Internationales Aktenzeichen: PCT/CH2013/000057
- (22) Internationales Anmeldedatum:  
3. April 2013 (03.04.2013)
- (25) Einreichungssprache: Deutsch
- (26) Veröffentlichungssprache: Deutsch
- (30) Angaben zur Priorität:  
12405034.5 5. April 2012 (05.04.2012) EP
- (71) Anmelder: LUNA TECHNOLOGY SYSTEMS LTS GMBH [CH/CH]; Industriestrasse 19, CH-8304 Wallisellen (CH).
- (72) Erfinder: DEUBER, Louis; Säntisstrasse 17, CH-8805 Richterswil (CH).
- (74) Anwalt: FREI PATENTANWALTSBÜRO AG; Postfach 1771, CH-8032 Zürich (CH).
- (81) Bestimmungsstaaten (soweit nicht anders angegeben, für jede verfügbare nationale Schutzrechtsart): AE, AG, AL, AM, AO, AT, AU, AZ, BA, BB, BG, BH, BN, BR, BW, BY, BZ, CA, CH, CL, CN, CO, CR, CU, CZ, DE, DK, DM, DO, DZ, EC, EE, EG, ES, FI, GB, GD, GE, GH, GM, GT, HN, HR, HU, ID, IL, IN, IS, JP, KE, KG, KM, KN, KP, KR, KZ, LA, LC, LK, LR, LS, LT, LU, LY, MA, MD, ME, MG, MK, MN, MW, MX, MY, MZ, NA, NG, NI, NO, NZ, OM, PA, PE, PG, PH, PL, PT, QA, RO, RS, RU, RW, SC, SD, SE, SG, SK, SL, SM, ST, SV, SY, TH, TJ, TM, TN, TR, TT, TZ, UA, UG, US, UZ, VC, VN, ZA, ZM, ZW.
- (84) Bestimmungsstaaten (soweit nicht anders angegeben, für jede verfügbare regionale Schutzrechtsart): ARIPO (BW, GH, GM, KE, LR, LS, MW, MZ, NA, RW, SD, SL, SZ, TZ, UG, ZM, ZW), eurasisches (AM, AZ, BY, KG, KZ, RU, TJ, TM), europäisches (AL, AT, BE, BG, CH, CY, CZ, DE, DK, EE, ES, FI, FR, GB, GR, HR, HU, IE, IS, IT, LT, LU, LV, MC, MK, MT, NL, NO, PL, PT, RO, RS, SE, SI, SK, SM, TR), OAPI (BF, BJ, CF, CG, CI, CM, GA, GN, GQ, GW, ML, MR, NE, SN, TD, TG).

[Fortsetzung auf der nächsten Seite]

(54) Title: METHOD AND PREPARATION SYSTEM FOR PREPARING A BREWED PRODUCT

(54) Bezeichnung : VERFAHREN UND ZUBEREITUNGSSYSTEM ZUM ZUBEREITEN EINES BRÜHERZEUGNISSES



(57) Abstract: The invention relates to a brewing method comprising the steps of providing the capsule (1) as a closed capsule with a capsule wall, which has a covering surface on the extraction side and a covering surface on the injection side and a circumferential lateral surface extending between the extraction-side covering surface and the injection-side covering surface, introducing the capsule into a brewing module with an injector for introducing a brewing liquid into the capsule and a discharging device for discharging a brewed product, wherein the injector comprises at least one injection-side perforation element (12) and the discharging device comprises at least one extraction-side perforation element, closing a brewing chamber of the brewing module so that the at least one injection-side perforation element pierces the injection-side covering surface along a cutting line, introducing under pressure a brewing liquid into the region between the injection-side supporting surface and the injection-side covering surface, in such a manner that the pressure of the liquid causes the extraction-side covering surface to be displaced towards the interior of the capsule whilst an encompassing capsule seal (43) holds the circumferential lateral surface, and brewing liquid enters the capsule interior, and maintaining the pressure on the brewing liquid at least until the brewed product emerges from discharge openings produced in the extraction-side covering surface as a result of piercing by the at least one extraction-side perforation element.

(57) Zusammenfassung:

[Fortsetzung auf der nächsten Seite]



WO 2013/149354 A3

**Veröffentlicht:**

- *mit internationalem Recherchenbericht (Artikel 21 Absatz 3)*
- *vor Ablauf der für Änderungen der Ansprüche geltenden Frist; Veröffentlichung wird wiederholt, falls Änderungen eingehen (Regel 48 Absatz 2 Buchstabe h)*

**(88) Veröffentlichungsdatum des internationalen  
Recherchenberichts:**

28. November 2013

---

Vorgestellt wird ein Brühverfahren mit folgenden Schritten: - zur-Verfügung-Stellen der Kapsel (1) als eine geschlossene Kapsel mit einer Kapselwand, die eine extraktionsseitigen Deckfläche, eine injektionsseitige Deckfläche und eine umlaufenden, sich zwischen der extraktionsseitigen Deckfläche und der injektionsseitigen Deckfläche erstreckenden Mantelfläche aufweist; - Einbringen der Kapsel in ein Brühmodul mit einem Injektor zum Einleiten einer Brühflüssigkeit in die Kapsel und einer Ausleitvorrichtung zum Ausleiten eines Brüherzeugnisses, wobei der Injektor mindestens ein injektionsseitiges Perforationselement (12) und die Ausleitvorrichtung mindestens extraktionsseitiges Perforationselement aufweist, - Schliessen einer Brühkammer des Brühmoduls, so dass das mindestens eine injektionsseitige Perforationselement die injektionsseitige Deckfläche entlang einer Schnittlinie ansticht, - Einleiten einer Brühflüssigkeit in den Bereich zwischen die injektionsseitige Auflagefläche und die injektionsseitige Deckfläche unter Druck, so, dass durch den Flüssigkeitsdruck sich die injektionsseitige Deckfläche zum Kapselinnern hin verschiebt, während eine umgreifende Kapseldichtung (43) die umlaufende Mantelfläche hält, und Brühflüssigkeit ins Kapselinnere gelangt, und - Aufrechterhalten des Drucks auf die Brühflüssigkeit mindestens so lange, bis das Brüherzeugnis aus in der extraktionsseitigen Deckfläche durch Anstechen durch das mindestens eine extraktionsseitige Perforationselement erzeugten Ausleitöffnungen austritt.

**INTERNATIONAL SEARCH REPORT**

International application No  
PCT/CH2013/000057

**A. CLASSIFICATION OF SUBJECT MATTER**  
INV. A47J31/36  
ADD.  
  
According to International Patent Classification (IPC) or to both national classification and IPC

**B. FIELDS SEARCHED**  
Minimum documentation searched (classification system followed by classification symbols)  
A47J  
  
Documentation searched other than minimum documentation to the extent that such documents are included in the fields searched

Electronic data base consulted during the international search (name of data base and, where practicable, search terms used)  
EPO-Internal, WPI Data, PAJ

**C. DOCUMENTS CONSIDERED TO BE RELEVANT**

Category*	Citation of document, with indication, where appropriate, of the relevant passages	Relevant to claim No.
A	US 7 946 217 B2 (FAVRE ERIC [CH] ET AL) 24 May 2011 (2011-05-24) column 3, line 6 - column 5, line 50; figures 1-6	1-8
A	----- WO 2010/118545 A2 (LUNA TECHNOLOGY SYSTEMS LTS GM [CH]; DEUBER LOUIS [CH] LUNA TECHNOLOGY) 21 October 2010 (2010-10-21) page 11, line 9 - page 16, line 24; figures 1-7 -----	1

Further documents are listed in the continuation of Box C.

See patent family annex.

\* Special categories of cited documents :

- "A" document defining the general state of the art which is not considered to be of particular relevance
- "E" earlier application or patent but published on or after the international filing date
- "L" document which may throw doubts on priority claim(s) or which is cited to establish the publication date of another citation or other special reason (as specified)
- "O" document referring to an oral disclosure, use, exhibition or other means
- "P" document published prior to the international filing date but later than the priority date claimed

- "T" later document published after the international filing date or priority date and not in conflict with the application but cited to understand the principle or theory underlying the invention
- "X" document of particular relevance; the claimed invention cannot be considered novel or cannot be considered to involve an inventive step when the document is taken alone
- "Y" document of particular relevance; the claimed invention cannot be considered to involve an inventive step when the document is combined with one or more other such documents, such combination being obvious to a person skilled in the art
- "&" document member of the same patent family

Date of the actual completion of the international search  19 June 2013	Date of mailing of the international search report  10/10/2013
---	--

Name and mailing address of the ISA/ European Patent Office, P.B. 5818 Patentlaan 2 NL - 2280 HV Rijswijk Tel. (+31-70) 340-2040, Fax: (+31-70) 340-3016	Authorized officer  Lehe, Jörn
--	--------------------------------------

**Box No. II Observations where certain claims were found unsearchable (Continuation of item 2 of first sheet)**

This international search report has not been established in respect of certain claims under Article 17(2)(a) for the following reasons:

1.  Claims Nos.:  
because they relate to subject matter not required to be searched by this Authority, namely:
  
2.  Claims Nos.:  
because they relate to parts of the international application that do not comply with the prescribed requirements to such an extent that no meaningful international search can be carried out, specifically:
  
3.  Claims Nos.:  
because they are dependent claims and are not drafted in accordance with the second and third sentences of Rule 6.4(a).

**Box No. III Observations where unity of invention is lacking (Continuation of item 3 of first sheet)**

This International Searching Authority found multiple inventions in this international application, as follows:

**see supplemental sheet**

1.  As all required additional search fees were timely paid by the applicant, this international search report covers all searchable claims.
2.  As all searchable claims could be searched without effort justifying additional fees, this Authority did not invite payment of additional fees.
3.  As only some of the required additional search fees were timely paid by the applicant, this international search report covers only those claims for which fees were paid, specifically claims Nos.:

4.  No required additional search fees were timely paid by the applicant. Consequently, this international search report is restricted to the invention first mentioned in the claims; it is covered by claims Nos.:

1-8

**Remark on Protest**

- The additional search fees were accompanied by the applicant's protest and, where applicable, the payment of a protest fee.
- The additional search fees were accompanied by the applicant's protest but the applicable protest fee was not paid within the time limit specified in the invitation.
- No protest accompanied the payment of additional search fees.

The International Searching Authority has found that the international application contains multiple (groups of) inventions, as follows:

1. Claims 1-8

Method in which the perforation element pierces a capsule along a cutting line.

---

2. Claims 9-15

Preparation system, wherein a sealing feature protrudes towards the interior to such an extent that the lateral surface of the capsule is locally deformed and displaced towards the interior.

---

# INTERNATIONAL SEARCH REPORT

Information on patent family members

International application No

PCT/CH2013/000057

Patent document cited in search report	Publication date	Patent family member(s)	Publication date
US 7946217	B2	24-05-2011	AR 047210 A1 11-01-2006
			AR 083945 A2 10-04-2013
			AT 318099 T 15-03-2006
			AT 366536 T 15-08-2007
			AU 2004257463 A1 27-01-2005
			AU 2009245857 A1 07-01-2010
			BR PI0412770 A 26-09-2006
			CA 2531544 A1 27-01-2005
			CN 1826072 A 30-08-2006
			CN 101843440 A 29-09-2010
			DE 60303629 T2 14-12-2006
			DE 602004007524 T2 13-03-2008
			DK 1500357 T3 19-06-2006
			DK 1646304 T3 12-11-2007
			EP 1500357 A1 26-01-2005
			EP 1646304 A1 19-04-2006
			ES 2257621 T3 01-08-2006
			ES 2289522 T3 01-02-2008
			HK 1092668 A1 17-12-2010
			HK 1146202 A1 24-08-2012
			IL 172887 A 30-11-2010
			IL 199864 A 27-06-2013
			JP 4920411 B2 18-04-2012
			JP 2006528507 A 21-12-2006
			KR 20060039444 A 08-05-2006
			MX PA06000727 A 25-05-2006
			PT 1500357 E 31-07-2006
			PT 1646304 E 27-09-2007
			RU 2349244 C2 20-03-2009
			SI 1646304 T1 31-12-2007
TW I276582 B 21-03-2007			
US 2006174769 A1 10-08-2006			
WO 2005006927 A1 27-01-2005			
ZA 200600603 A 30-05-2007			
-----			
WO 2010118545	A2	21-10-2010	EP 2418987 A2 22-02-2012
			WO 2010118545 A2 21-10-2010
-----			

A. KLASSIFIZIERUNG DES ANMELDUNGSGEGENSTANDES  
 INV. A47J31/36  
 ADD.

Nach der Internationalen Patentklassifikation (IPC) oder nach der nationalen Klassifikation und der IPC

B. RECHERCHIERTE GEBIETE

Recherchierter Mindestprüfstoff (Klassifikationssystem und Klassifikationssymbole )  
 A47J

Recherchierte, aber nicht zum Mindestprüfstoff gehörende Veröffentlichungen, soweit diese unter die recherchierten Gebiete fallen

Während der internationalen Recherche konsultierte elektronische Datenbank (Name der Datenbank und evtl. verwendete Suchbegriffe)

EPO-Internal, WPI Data, PAJ

C. ALS WESENTLICH ANGESEHENE UNTERLAGEN

Kategorie*	Bezeichnung der Veröffentlichung, soweit erforderlich unter Angabe der in Betracht kommenden Teile	Betr. Anspruch Nr.
A	US 7 946 217 B2 (FAVRE ERIC [CH] ET AL) 24. Mai 2011 (2011-05-24) Spalte 3, Zeile 6 - Spalte 5, Zeile 50; Abbildungen 1-6	1-8
A	WO 2010/118545 A2 (LUNA TECHNOLOGY SYSTEMS LTS GM [CH]; DEUBER LOUIS [CH] LUNA TECHNOLOGY) 21. Oktober 2010 (2010-10-21) Seite 11, Zeile 9 - Seite 16, Zeile 24; Abbildungen 1-7	1



Weitere Veröffentlichungen sind der Fortsetzung von Feld C zu entnehmen



Siehe Anhang Patentfamilie

\* Besondere Kategorien von angegebenen Veröffentlichungen :

"A" Veröffentlichung, die den allgemeinen Stand der Technik definiert, aber nicht als besonders bedeutsam anzusehen ist

"E" frühere Anmeldung oder Patent, die bzw. das jedoch erst am oder nach dem internationalen Anmeldedatum veröffentlicht worden ist

"L" Veröffentlichung, die geeignet ist, einen Prioritätsanspruch zweifelhaft erscheinen zu lassen, oder durch die das Veröffentlichungsdatum einer anderen im Recherchenbericht genannten Veröffentlichung belegt werden soll oder die aus einem anderen besonderen Grund angegeben ist (wie ausgeführt)

"O" Veröffentlichung, die sich auf eine mündliche Offenbarung, eine Benutzung, eine Ausstellung oder andere Maßnahmen bezieht

"P" Veröffentlichung, die vor dem internationalen Anmeldedatum, aber nach dem beanspruchten Prioritätsdatum veröffentlicht worden ist

"T" Spätere Veröffentlichung, die nach dem internationalen Anmeldedatum oder dem Prioritätsdatum veröffentlicht worden ist und mit der Anmeldung nicht kollidiert, sondern nur zum Verständnis des der Erfindung zugrundeliegenden Prinzips oder der ihr zugrundeliegenden Theorie angegeben ist

"X" Veröffentlichung von besonderer Bedeutung; die beanspruchte Erfindung kann allein aufgrund dieser Veröffentlichung nicht als neu oder auf erfinderischer Tätigkeit beruhend betrachtet werden

"Y" Veröffentlichung von besonderer Bedeutung; die beanspruchte Erfindung kann nicht als auf erfinderischer Tätigkeit beruhend betrachtet werden, wenn die Veröffentlichung mit einer oder mehreren Veröffentlichungen dieser Kategorie in Verbindung gebracht wird und diese Verbindung für einen Fachmann naheliegend ist

"&" Veröffentlichung, die Mitglied derselben Patentfamilie ist

Datum des Abschlusses der internationalen Recherche

19. Juni 2013

Absendedatum des internationalen Recherchenberichts

10/10/2013

Name und Postanschrift der Internationalen Recherchenbehörde

Europäisches Patentamt, P.B. 5818 Patentlaan 2  
 NL - 2280 HV Rijswijk  
 Tel. (+31-70) 340-2040,  
 Fax: (+31-70) 340-3016

Bevollmächtigter Bediensteter

Lehe, Jörn

**Feld Nr. II Bemerkungen zu den Ansprüchen, die sich als nicht recherchierbar erwiesen haben (Fortsetzung von Punkt 2 auf Blatt 1)**

Gemäß Artikel 17(2)a) wurde aus folgenden Gründen für bestimmte Ansprüche kein internationaler Recherchenbericht erstellt:

1.  Ansprüche Nr.  
weil sie sich auf Gegenstände beziehen, zu deren Recherche diese Behörde nicht verpflichtet ist, nämlich
  
2.  Ansprüche Nr.  
weil sie sich auf Teile der internationalen Anmeldung beziehen, die den vorgeschriebenen Anforderungen so wenig entsprechen, dass eine sinnvolle internationale Recherche nicht durchgeführt werden kann, nämlich
  
3.  Ansprüche Nr.  
weil es sich dabei um abhängige Ansprüche handelt, die nicht entsprechend Satz 2 und 3 der Regel 6.4 a) abgefasst sind.

**Feld Nr. III Bemerkungen bei mangelnder Einheitlichkeit der Erfindung (Fortsetzung von Punkt 3 auf Blatt 1)**

Diese Internationale Recherchenbehörde hat festgestellt, dass diese internationale Anmeldung mehrere Erfindungen enthält:

siehe Zusatzblatt

1.  Da der Anmelder alle erforderlichen zusätzlichen Recherchegebühren rechtzeitig entrichtet hat, erstreckt sich dieser internationale Recherchenbericht auf alle recherchierbaren Ansprüche.
  
2.  Da für alle recherchierbaren Ansprüche die Recherche ohne einen Arbeitsaufwand durchgeführt werden konnte, der zusätzliche Recherchegebühr gerechtfertigt hätte, hat die Behörde nicht zur Zahlung solcher Gebühren aufgefordert.
  
3.  Da der Anmelder nur einige der erforderlichen zusätzlichen Recherchegebühren rechtzeitig entrichtet hat, erstreckt sich dieser internationale Recherchenbericht nur auf die Ansprüche, für die Gebühren entrichtet worden sind, nämlich auf die Ansprüche Nr.
  
4.  Der Anmelder hat die erforderlichen zusätzlichen Recherchegebühren nicht rechtzeitig entrichtet. Dieser internationale Recherchenbericht beschränkt sich daher auf die in den Ansprüchen zuerst erwähnte Erfindung; diese ist in folgenden Ansprüchen erfasst:  
1-8

**Bemerkungen hinsichtlich eines Widerspruchs**

- Der Anmelder hat die zusätzlichen Recherchegebühren unter Widerspruch entrichtet und die gegebenenfalls erforderliche Widerspruchsgebühr gezahlt.
- Die zusätzlichen Recherchegebühren wurden vom Anmelder unter Widerspruch gezahlt, jedoch wurde die entsprechende Widerspruchsgebühr nicht innerhalb der in der Aufforderung angegebenen Frist entrichtet.
- Die Zahlung der zusätzlichen Recherchegebühren erfolgte ohne Widerspruch.

## WEITERE ANGABEN

PCT/ISA/ 210

Die internationale Recherchenbehörde hat festgestellt, dass diese internationale Anmeldung mehrere (Gruppen von) Erfindungen enthält, nämlich:

## 1. Ansprüche: 1-8

Verfahren wobei das Perforationselement eine Kapsel entlang einer Schnittlinie ansticht

---

## 2. Ansprüche: 9-15

Zubereitungssystem, wobei ein Dichtungsmerkmal so weit nach innen ragt, dass die Mantelfläche der Kapsel lokal deformiert wird und nach innen verschoben wird.

---

## INTERNATIONALER RECHERCHENBERICHT

Angaben zu Veröffentlichungen, die zur selben Patentfamilie gehören

Internationales Aktenzeichen

PCT/CH2013/000057

Im Recherchenbericht angeführtes Patentdokument	Datum der Veröffentlichung	Mitglied(er) der Patentfamilie	Datum der Veröffentlichung
US 7946217	B2	24-05-2011	AR 047210 A1 11-01-2006
			AR 083945 A2 10-04-2013
			AT 318099 T 15-03-2006
			AT 366536 T 15-08-2007
			AU 2004257463 A1 27-01-2005
			AU 2009245857 A1 07-01-2010
			BR PI0412770 A 26-09-2006
			CA 2531544 A1 27-01-2005
			CN 1826072 A 30-08-2006
			CN 101843440 A 29-09-2010
			DE 60303629 T2 14-12-2006
			DE 602004007524 T2 13-03-2008
			DK 1500357 T3 19-06-2006
			DK 1646304 T3 12-11-2007
			EP 1500357 A1 26-01-2005
			EP 1646304 A1 19-04-2006
			ES 2257621 T3 01-08-2006
			ES 2289522 T3 01-02-2008
			HK 1092668 A1 17-12-2010
			HK 1146202 A1 24-08-2012
			IL 172887 A 30-11-2010
			IL 199864 A 27-06-2013
			JP 4920411 B2 18-04-2012
			JP 2006528507 A 21-12-2006
			KR 20060039444 A 08-05-2006
			MX PA06000727 A 25-05-2006
			PT 1500357 E 31-07-2006
			PT 1646304 E 27-09-2007
			RU 2349244 C2 20-03-2009
			SI 1646304 T1 31-12-2007
			TW I276582 B 21-03-2007
			US 2006174769 A1 10-08-2006
			WO 2005006927 A1 27-01-2005
ZA 200600603 A 30-05-2007			
-----			
WO 2010118545	A2	21-10-2010	EP 2418987 A2 22-02-2012
			WO 2010118545 A2 21-10-2010
-----			