



PATENTDIREKTORATET
TAASTRUP

(21) Patentansøgning nr.: 1305/85

(51) Int.Cl.⁵ F 16 L 59/14

(22) Indleveringsdag: 22 mar 1985

(41) Alm. tilgængelig: 24 sep 1985

(44) Fremlagt: 07 jan 1991

(86) International ansøgning nr.: -

(30) Prioritet: 23 mar 1984 DE 3410838

(71) Ansøger: E. *Missel GmbH & Co.; Hortensienweg 27; D-7000 Stuttgart 50, DE

(72) Opfinder: Rudolf *Ruoff-Schaefer; DE

(74) Fuldmægtig: Dansk Patent Kontor A/S

(54) Isoleringsmateriale til rørledninger indrettet til udlægning på gulvflader, navnlig på et råbetondæk

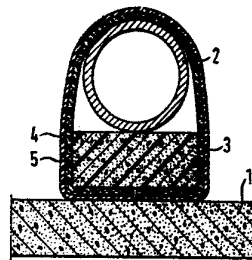
(56) Fremdragne publikationer

(57) Sammendrag:

1305-85

Et isoleringsmateriale til rørledninger (2) består af et isoleringslag (3) og et omkring rørledningen anbragt hylster (4). Isoleringslaget (3) er anbragt asymmetrisk i forhold til det til isolering bestemte rør (2). Indbygningshøjden for rørledningen reduceres i forhold til indbygningshøjden for et konventionelt kappeisoleret rør.

FIG. 1 1305-85



Opfindelsen angår et isoleringsmateriale til rørledninger indrettet til udlægning på gulvflader, navnlig et råbetondæk.

I henhold til bestående forskrifter skal varmtvandsførende rørledninger i opvarmningsanlæg være beskyttet mod varmetab og som følge heraf isoleret. Det er herved kendt og almindelig anvendt at omgive rørene med en i tværsnit ringformet slange af skumstof. Sådanne kappeomviklede rør har på grund af den nødvendige isoleringstykkelse en forholdsvis stor udvendig diameter. Ved rørledninger med en udvendig diameter på omkring 22 mm udgør et isoleringslag f.eks. 13 mm af den udvendige diameter af det varmeisolerede rør på omkring 48 mm.

Ved udlægning af på denne måde isolerede rør på råbetondæk er den store udvendige diameter af det kappeomviklede rør problematisk, idet der oven over røret endnu skal anbringes den til betongulvet hørende varme- og lyddæmpning, hvorved der fremkommer en uønsket høj opbygning.

Opfindelsen har til formål at tilvejebringe et isoleringsmateriale for rørledninger, der er indrettet til udlægning på råbetonflader, navnlig råbetondæk, som på den ene side tilvejebringer den nødvendige dæmpning mod varmetab, på den anden side tilvejebringer en reduktion af den udvendige diameter, og som endelig er økonomisk opbygget og enkel at håndtere.

Dette formål opnås ifølge opfindelsen ved et af i det mindste et lag bestående isoleringslag, som placeres mod et gulv og er indrettet til at bære rørledningen, samt af et hylster, der er sammenbygget med dette isoleringslag eller i det mindste områdevis forbundet hermed, og som omslutter rørledningen langs i det mindste en væsentlig del, og hvis tykkelse kun udgør en brøkdel af isoleringslagets tykkelse.

Opfindelsen bygger især på den idé, at udnytte kravene til isolering mod varmetab ved hjælp af retningsbestemt isolering samt den i en bygningskonstruktion allerede tilstedeværende isolering. Ved isolering af rørledninger hindres således varmetab til råbetondækket ved et isoleringslag, 5 samtidig med at der ved siden og foroven foretages en udnyttelse af den tilgrænsende varme- og lyddæmpning i dækkonstruktionen. Herved opnås en klart mindre indbygningshøjde, som muliggør, at der på enkel måde kan anbringes isolerede rør i lydisoleringen neden under gulvkonstruktionen, og der kan på fordelagtig måde foretages en omslutning af rørene i sideretningen og foroven med en sådan styrke, at fare for beskadigelse er undgået i størst mulig udstrækning. Det er endvidere fordelagtigt, 15 at der ved hjælp af opfindelsen kan opnås en besparelse af det forholdsvis dyre isoleringsmateriale, da der kan anvendes isoleringsmateriale med stor isoleringsværdi, når det er påkrævet med en højværdi-isolering.

Omslutningen af isoleringslaget med et hylster, hvis tykkelse kun udgør en brøkdel af isoleringsmaterialets tykkelse, medfører en opbygning af isoleringsmateriale, som muliggør en enkel og hensigtsmæssig håndtering. På samme måde som ved de konventionelle isoleringshylstre kan det ifølge opfindelsen foreslåede materiale således 25 også være trukket på et vilkårligt rør som en slange eller et hylster, hvorved det kun er nødvendigt at være opmærksom på den korrekte positionering af hylsteret. I områder med rørkrumninger eller afgreninger kan der hensigtsmæssigt anvendes specielle formdele af tilsvarende opbygning, 30 der derved uden mellemrum støder til det slangeformede isoleringsmateriale.

Hylsteret består fortrinsvis af et vandugennemtrængeligt foliemateriale, der sikrer en beskyttelse mod indtrængning af fugt og aggressive bygningskemikalier. Ved en foretrukken udførelsesform er hylsteret indvendigt forsynet med i 35 det mindste ét yderligere i forhold til isoleringsmate-

rialet tyndt forstærknings- og/eller glidelag, der kan bestå af et fibermateriale eller skumstof eller et dobbelt lag af fibermateriale og skumstof, hvorved der som inderste lag hensigtsmæssigt er tilvejebragt endnu en folie med henblik på at gøre glidefriktionen mellem isoleringsmaterialet og røret mindst mulig ved montagen.

Ved endnu en mulig udførelsesform fremstilles isoleringsmaterialet ifølge opfindelsen ved en ekstrudering, hvorved ekstruderingslegemets yderste lag overtager hylsterets funktion og udføres med en mekanisk mere fast og lukket overflade i forhold til indvendigt placerede isoleringslag. Extruderingslegemet kan derved bestå af én eller to dele, hvorved der ved to dele kan anvendes et strimmelformet dækelement.

Yderligere hensigtsmæssige udførelseseksempler for opfindelsen er defineret i patentkravene.

Opfindelsen skal i det følgende forklares nærmere under henvisning til tegningen, på hvilken

fig. 1 viser et skematisk tværsnit gennem en første udførelsesform for et af enkeltbestanddele opbygget isoleringsmateriale,

fig. 2 et skematisk snit gennem et ved ekstrudering fremstillet isoleringsmateriale, og

fig. 3 set fra siden et udsnit af et isoleringsmateriale med sammenbygget vægforstærkning.

Ved den i fig. 1 viste udførelsesform er der anbragt et varmtvandsførende rør 2 på en rå betonflade, specielt et råbetondæk 1. Røret 2 er omgivet af et slangeformet isoleringsmateriale, som består af et strimmelformet isoleringslag 3 og et hylster 4 samt et med hylsteret 4's inderside forbundet, tyndt skumstoflag 5.

Isoleringslaget 3 består fortrinsvis af et skumstoflag med ét eller flere enkeltlag, og der kan f.eks. anvendes høj-

vardi-isoleringsmateriale.

Isoleringslaget 3 er blot placeret mellem røret 2 og råbetondækket 1 og opfylder således den funktion at forhindre varmetab til råbetondækket.

- 5 Det fortrinsvis af en forstærket plastfolie bestående hylster 4 omslutter røret 2 og isoleringslaget 3, så både røret 2 samt isoleringslaget 3 er beskyttet mod aggressive bygningskemikalier samt mod fugt.

10 Det tynde skumstoflag 5, der kan være tilvejebragt på foliehylsteret 4's inderside, letter håndteringen af isoleringsmaterialet, da det har en hvis grundstabilitet, som letter indføringen af et vilkårligt rør i denne specielt udformede isoleringsslange samt fremmer rørets glidning i slangen.

15 Hylsteret 4 er fortrinsvis fast forbundet med isoleringsstrimmelen 3's underside, navnlig fastklæbet hertil, men det kan tillige være fastklæbet til sidefladerne.

Endvidere kan der mellem hylsteret 4 og formstofstrimmelen 3 eller mellem to områder på hylsteret 4 være tilvejebragt en glide-, klem- eller lignende aflukning.

- 20 Isoleringsmaterialet ifølge opfindelsen muliggør f.eks. ved rørdiameter på omkring 22 mm og en isoleringstykkelse på 13 mm en reducere i det isolerede rørs udvendige diameter til omkring 37 mm, hvilket er hensigtsmæssigt i forbindelse med en indbygning i lydisoleringen nede-
- 25 under en gulvkonstruktion.

Den i fig. 2 viste udførelsesform har et fortrinsvis ved ekstrudering dannet isoleringsmateriale med et isoleringslag 3 med en let indbukning 6, der atter er placeret mod gulvet og anbragt i et hylster 4. Hylsteret 4 er ekstruderet samtidig med isoleringslaget og har i forhold til

30 isoleringslaget en væsentlig større styrke og er vand-

og damptæt. På undersiden er der tilvejebragt flanger 9, der muliggør en fastgørelse til råbetongulvet 1. Denne fastgørelsesmetode hindrer den sammenpresning af isoleringslaget 3, som ofte fremkommer ved anvendelsen af spændebojler, og den dermed følgende ændring af isoleringsegenskaberne.

Det i fig. 2 viste isoleringsmateriale er udformet som en art kabelkanal og kan være lukket foroven - således som det er vist i fig. 2 - med et dæksel 8, der ved sine sidevægge har snaplåse og låseelementer 11. Når isoleringsmaterialet ifølge fig. 2 ikke er ekstruderet, kan det bestå af en af flere dele udformet opbygning, hvortil der anvendes et i tværsnit i hovedsagen U-formet hus 10 med ved gulvet anbragte flanger 9, en i huset anbragt isoleringslagsstrimmel 3 og et dækselement 8.

Ved den i fig. 3 fra siden viste afbildning er der illustreret en sammebygning med et forstærkningsnet 7 i isoleringsmaterialets udvendige hylster, hvorved beskadigelser som følge af montagen ved opbygningen er udelukket i praksis.

P A T E N T K R A V

1. Isoleringsmateriale til rørledninger, navnlig til rørledninger indrettet til udlægning på råbetondæk, k e n d e t e g n e t ved, at det omfatter et i det
5 mindste af ét lag bestående isoleringslag (3), som pla-
ceres mod et gulv og er indrettet til at bære rørled-
ningen (2), samt et hylster (4), der er sammenbygget med
isoleringslaget (3) eller i det mindste områdevis forbundet
10 dermed, og som omslutter rørledningen (2) langs i det
mindste en væsentlig del, og hvis tykkelse kun udgør
en brøkdel af isoleringslagets (3) tykkelse.

2. Isoleringsmateriale ifølge krav 1, k e n d e -
t e g n e t ved, at isoleringslaget (3) er udformet som
en strimmel, der har en bredde i det væsentlige svarende
15 til diameteren af det til modtagelse bestemte rør (2),
og at hylsteret (4) er i hovedsagen slangeformet opbygget.

3. Isoleringsmateriale ifølge krav 1, k e n d e -
t e g n e t ved, at isoleringslaget (3) har en udspa-
ring (6) til optagelse af et rør, hvis dybde er mindre
20 end den udvendige diameter af det til modtagelse bestemte
rør (2).

4. Isoleringsmateriale ifølge krav 1, k e n d e t e g -
n e t ved, at hylsteret (4) består af et vanduigennem-
trængeligt foliemateriale, der dækker isoleringslagets (3)
25 underside og hele fladen, og som er fastgjort til under-
siden og/eller sidefladerne på isoleringslaget (3).

5. Isoleringsmateriale ifølge krav 1, k e n d e t e g -
n e t ved, at hylsteret (4) er forbundet med isolerings-
laget (3) over en udløselig forbindelse i form af en burre-
30 eller lynlåsaflukning.

6. Isoleringsmateriale ifølge krav 1, k e n d e t e g-
n e t ved, at hylsteret (4) indvendigt er forsynet med et
yderligere, i forhold til isoleringslaget (3) tyndt for-
stærknings- og/eller glidelag i form af et fiberlag (5)
5 eller et dobbeltlag af fibermateriale og skumstof.
7. Isoleringsmateriale ifølge krav 1, k e n d e t e g-
n e t ved, at hylsteret (4) består af et foliemateriale
med en udvendig, integreret forstærkning med gitter-,
net- eller vævstruktur (7).
- 10 8. Isoleringsmateriale ifølge krav 1, k e n d e t e g-
n e t ved, at isoleringslaget (3) og hylsteret (4) består
af et ekstruderet materiale, og at det materiale, der danner
hylsteret, har en større styrke og massefylde end isole-
ringslaget.
- 15 9. Isoleringsmateriale ifølge krav 1, k e n d e t e g-
n e t ved, at isoleringslaget (3) er anbragt i et formstof-
hus (10), som danner hylsteret, og som er i det væsentligt
U-formet i tværsnit, samt indrettet til at kunne aflukkes
ved hjælp af en dækseldel (8), og at formstofhuset (10)
20 har ved bunden beliggende, i sideretningen udragende fast-
gørelsesflanger (9).
10. Isoleringsmateriale ifølge krav 9, k e n d e t e g-
n e t ved, at det relativt stive formstofhus (10) og det
af formstof bestående isoleringslag (3) er et ud i ét
25 formet ekstruderingslegeme.

FIG. 1

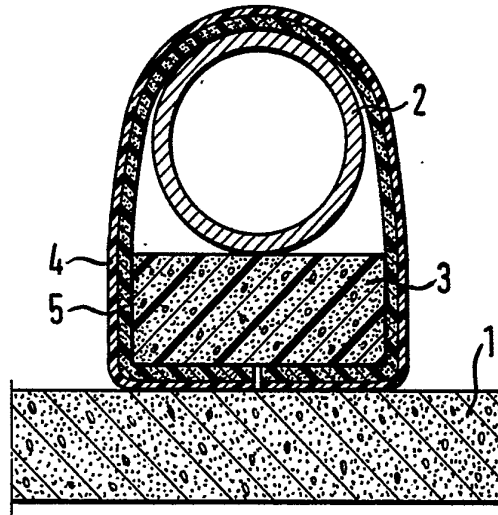


FIG. 2

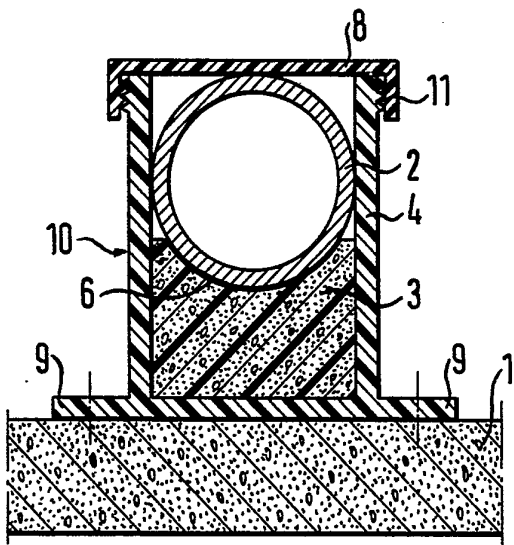


FIG. 3

