



(22) Date de dépôt/Filing Date: 2004/05/18

(41) Mise à la disp. pub./Open to Public Insp.: 2004/10/27

(51) Cl.Int.⁷/Int.Cl.⁷ A61H 3/00

(71) Demandeur/Applicant:
LAPIERRE, GERALD, CA

(72) Inventeur/Inventor:
LAPIERRE, GERALD, CA

(54) Titre : MARCHETTE AJUSTABLE

(54) Title: ADJUSTABLE WALKER

(57) **Abrégé/Abstract:**

La marchette consiste à remplacer les béquilles pour une personne ayant un pied fracturé ou blessé. Elle assure un meilleur confort pour se déplacer et vaquer aux occupations. En effet, la marchette ajustable sert à se déplacer debout en s'appuyant sur le genou sans que le pied n'ait à toucher le sol. L'appareil se déplace en suivant le genou à l'aide d'une poignée, rappelant l'utilisation d'une canne. Le dispositif est muni de quatre pattes stables et ajustables qui permet de laisser la marchette sans avoir à la tenir. De plus, pour monter et descendre les escaliers, elle s'avère très sécuritaire et plus efficace que les béquilles. Pendant que la personne est debout et n'est pas en mouvement, la marchette sert d'appui au genou et permet ainsi un meilleur équilibre. Les deux mains disponibles, la personne est plus fonctionnelle et libre de ses mouvements. Quand la personne est assise, la marchette sert également de tabouret pour le pied blessé. L'ensemble possède des mécanismes ajustables, ce qui lui permet d'être utilisé tant du côté droit que du côté gauche et pour des utilisateurs de tailles différentes.



Numéro de demande : 2,466,963
Propriétaire : LAPIERRE, GÉRALD

ABRÉGÉ

La marchette
Un instrument de guérison plus confortable

La marchette consiste à remplacer les béquilles pour une personne ayant un pied fracturé ou blessé. Elle assure un meilleur confort pour se déplacer et vaquer aux occupations. En effet, la marchette ajustable sert à se déplacer debout en s'appuyant sur le genou sans que le pied n'ait à toucher le sol. L'appareil se déplace en suivant le genou à l'aide d'une poignée, rappelant l'utilisation d'une canne. Le dispositif est muni de quatre pattes stables et ajustables qui permet de laisser la marchette sans avoir à la tenir. De plus, pour monter et descendre les escaliers, elle s'avère très sécuritaire et plus efficace que les béquilles. Pendant que la personne est debout et n'est pas en mouvement, la marchette sert d'appui au genou et permet ainsi un meilleur équilibre. Les deux mains disponibles, la personne est plus fonctionnelle et libre de ses mouvements. Quand la personne est assise, la marchette sert également de tabouret pour le pied blessé. L'ensemble possède des mécanismes ajustables, ce qui lui permet d'être utilisé tant du côté droit que du côté gauche et pour des utilisateurs de tailles différentes.

Numéro de demande : 2,466,963

Nom du propriétaire : LAPIERRE, GÉRALD

BRÈVE DESCRIPTION DES DESSINS

FIG. 1 est une vue de l'avant de la marchette avec un appui genou de la présente invention.

FIG. 2 est une vue du côté droit de la marchette avec un appui genou de la présente invention.

FIG. 3 est une vue de l'arrière de la marchette avec un appui genou de la présente invention.

FIG. 4 est une vue du côté gauche de la marchette avec un appui genou de la présente invention.

DESCRIPTION DÉTAILLÉE DES FIGURES DE L'INVENTION

- 1 Poignée servant à manipuler la marchette.
- 2 Partie de la poignée avec trous d'ajustement pour différentes hauteurs et pouvant se retourner sur 180 degrés pour l'utilisation par la main gauche ou la main droite.
- 3 a, b, c, d, e Bagues de stabilisation.
- 4 Tube rejoignant la poignée ajustable (2) avec deux boutons poussoirs.
- 5 a, b Équerres reliant le tube aux deux pattes extérieures 8a et 8b.
- 6 Appui genou.
- 7 a, b, c, d Rivets servant à retenir l'appui genou (6) aux quatre pattes 8a, 8b, 8c, 8d.
- 8 a, b, c, d Pattes de la marchette avec trous d'ajustement.
- 9 a, b, c, d Tubes ajustables rejoignant 8a, 8b, 8c, 8d pour la hauteur de la marchette avec un bouton poussoir.
- 10 a, b, c, d Équerres reliant les quatre pattes 8a, 8b, 8c, 8d.
- 11 a, b, c, d Embouts de caoutchouc pour pattes.
- 12 a, b Angle de 102 degrés entre l'appui genou et les pattes 8a, 8b pour un meilleur appui côté extérieur de la marchette.
- 13 a, b Angle de 90 degrés entre l'appui genou et les pattes 8c, 8d côté intérieur.
- 14 a, b Angle de 168 degrés sur le bas des pattes extérieures permettant une meilleure stabilisation à la marchette.

numero de demande : 2,466,963

Nom du propriétaire : LAPIERRE, GÉRALD

REVENDEICATIONS

1. **Marchette pouvant remplacer deux béquilles, la marchette comprenant un siège en "U" pour recevoir le genou ou l'avant-jambe d'une personne, quatre pattes supportant le siège, une poignée ajustable en hauteur fixée sur un côté de la marchette par deux pattes adjacentes, la poignée étant réversible.**
2. **Marchette selon la revendication 1, dont les pattes ainsi que la poignée possèdent une bague de stabilisation.**
3. **Marchette selon la revendication 1 ou 2, dont les pattes ainsi que la poignée possèdent des trous d'ajustements et des boutons poussoirs.**
4. **Marchette selon la revendication 1, 2 ou 3, comprenant un embout antidérapant à une extrémité des quatre pattes.**
5. **Marchette selon l'une quelconque des revendications 1 à 4, dont le siège en "U" est retenu aux pattes par des rivets.**
6. **Marchettes selon l'une quelconque des revendications 1 à 5, a des équerres pour relier les pattes.**

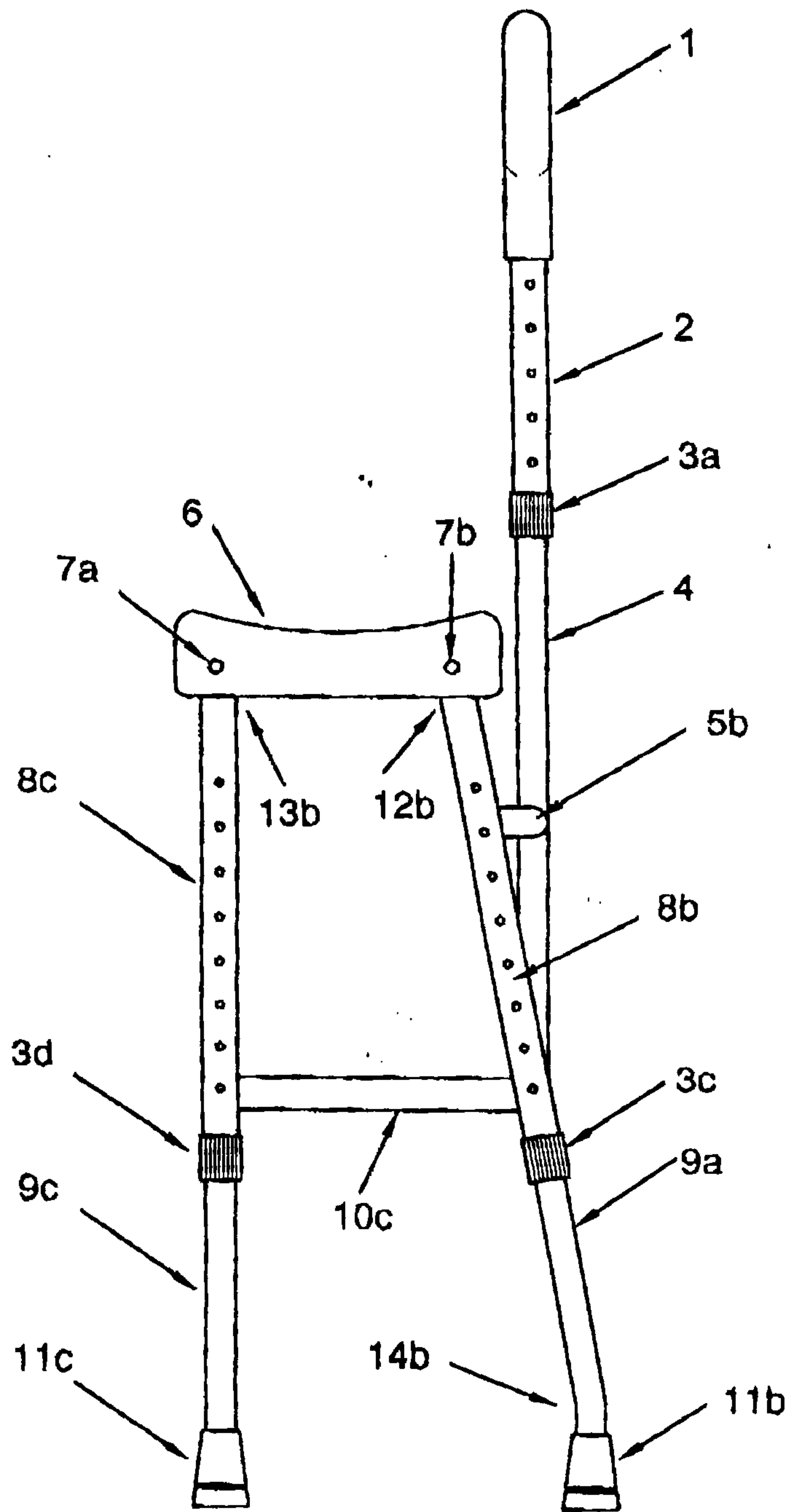


FIGURE 1

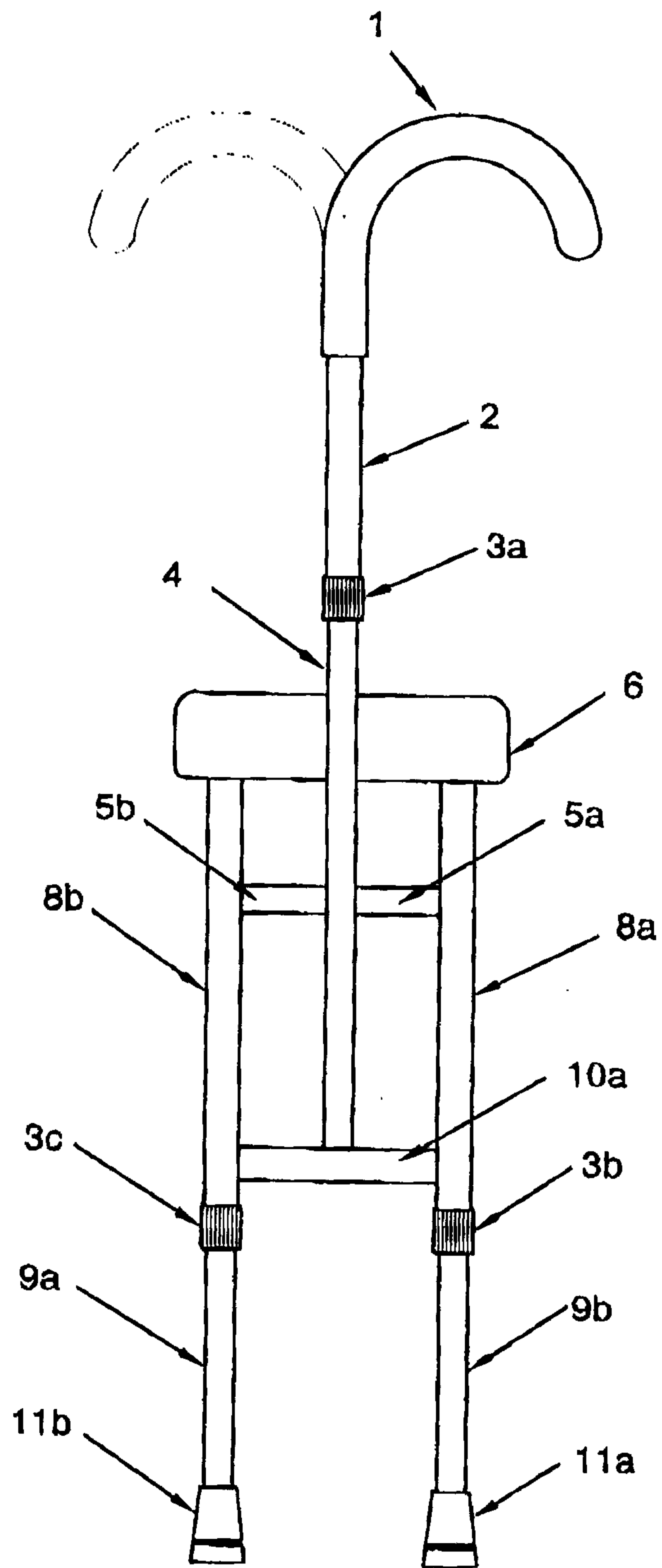


FIGURE 2

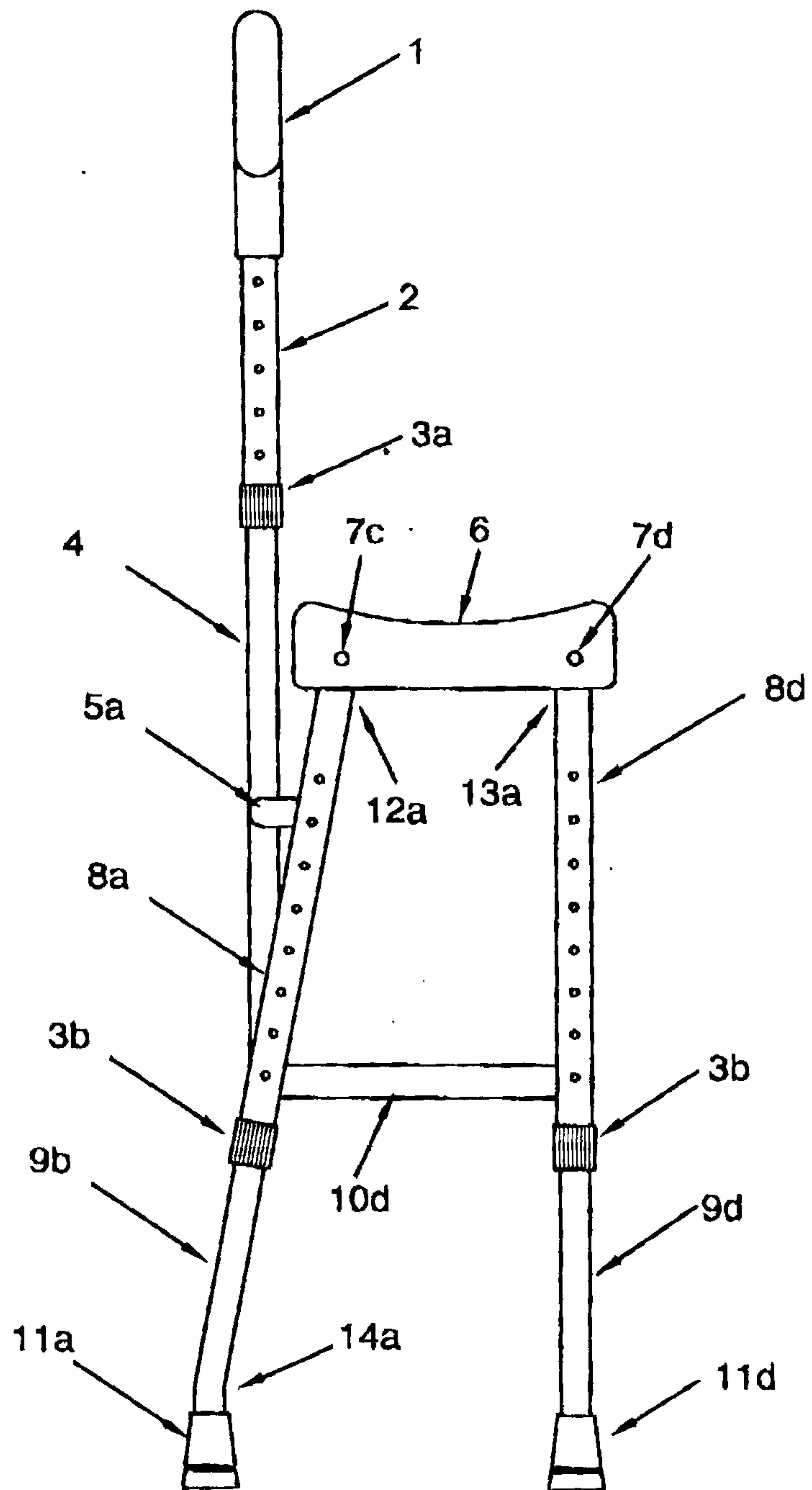


FIGURE 3

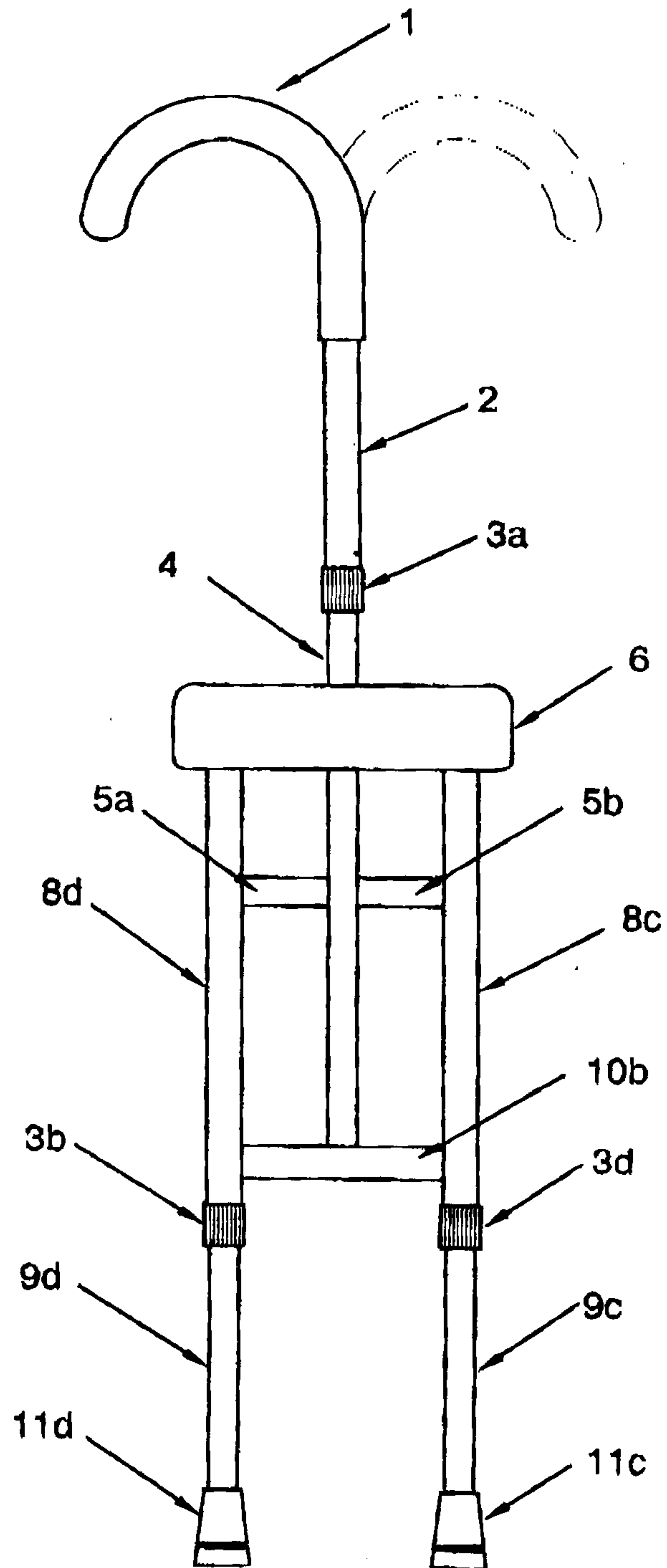


FIGURE 4