



(19) 中華民國智慧財產局

(12) 發明說明書公開本

(11) 公開編號：TW 201630692 A

(43) 公開日：中華民國 105 (2016) 年 09 月 01 日

(21) 申請案號：104117817 (22) 申請日：中華民國 104 (2015) 年 06 月 02 日
 (51) Int. Cl. : **B25B23/155 (2006.01)** **B25F1/02 (2006.01)**
 (30) 優先權：2015/02/16 美國 62/116,570
 (71) 申請人：優鋼機械股份有限公司 (中華民國) KABO TOOL COMPANY (TW)
 臺中市豐原區北陽路 367 號
 (72) 發明人：謝智慶 HSIEH, CHIHCHING (TW)
 (74) 代理人：李世章；秦建譜
 申請實體審查：有 申請專利範圍項數：10 項 圖式數：4 共 18 頁

(54) 名稱

扭力起子

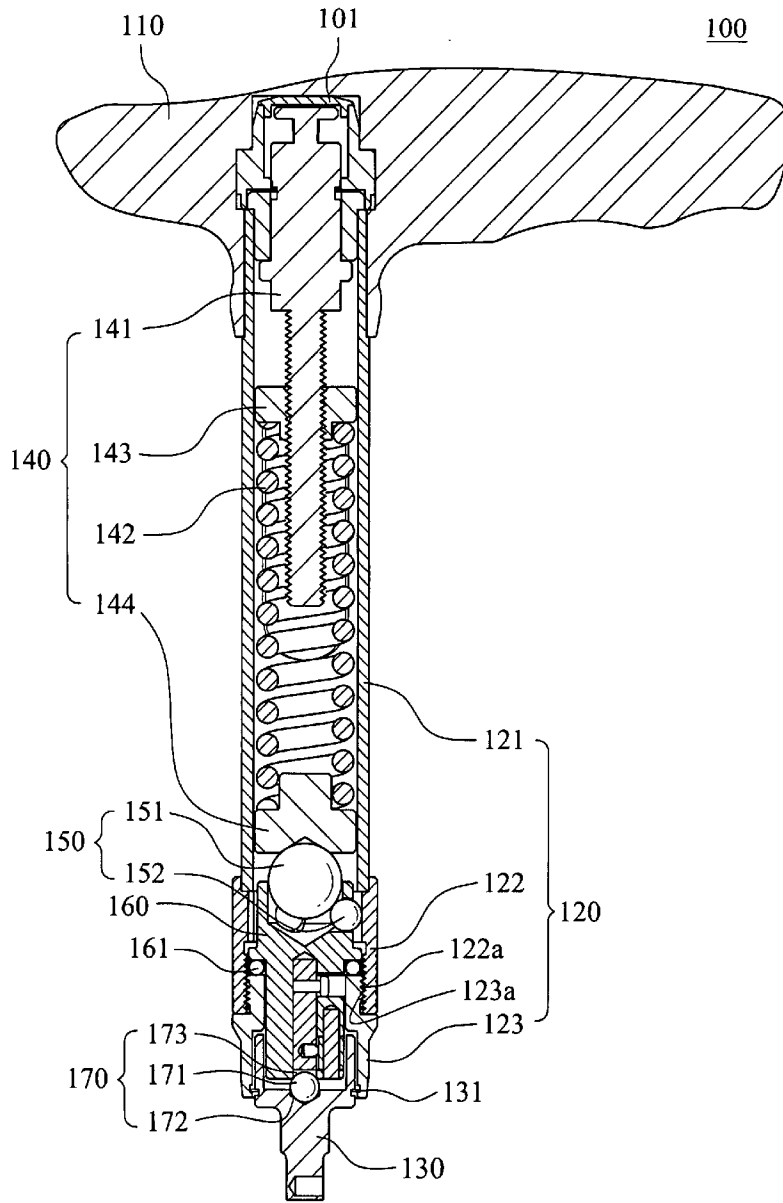
TORQUE SCREWDRIVER

(57) 摘要

一種扭力起子，其包含一握把、一管體、一扭力調整機構、一跳脫機構、一驅動座、一驅動頭以及一歸心機構。管體之一端與握把連接。扭力調整機構設置於管體，並提供一預設扭力值。跳脫機構設置於管體，且其一端與扭力調整機構抵頂連接。驅動座設置於管體中並位於管體之另一端，驅動座之一端與跳脫機構之另一端抵頂連接。驅動頭連接於管體之另一端，並受驅動座帶動。歸心機構位於驅動頭與驅動座間，用以使驅動座之中心軸校準於驅動頭之中心軸。

A torque screwdriver includes a handle, a tube body, a torque adjusting mechanism, a clutch mechanism, a driving base, a driving head and a self-calibrated mechanism. One end of the tube body is connected to the handle. The torque adjusting mechanism is located in the tube body for providing a predetermined torque value. The clutch mechanism is located in the tube body and one end of the clutch mechanism is pushed by the torque adjusting mechanism. The driving base is located in the other end of the tube body and one end of the driving base is pushed by the other end of the clutch mechanism. The driving head is connected to the other end of the tube body and is driven by the driving base. The self-calibrated mechanism is disposed between the driving base and the driving head, so that the self-calibrated mechanism is for aligning the axis of the driving base with the axis of the driving head.

指定代表圖：



符號簡單說明：

- 100 . . . 扭力起子
- 101 . . . 墊片
- 110 . . . 握把
- 120 . . . 管體
- 121 . . . 上管體
- 122 . . . 下管體
- 122a . . . 第一組接結構
- 123 . . . 套接環
- 123a . . . 第二組接結構
- 130 . . . 驅動頭
- 131 . . . 樞環
- 142 . . . 彈性件
- 143 . . . 滑移件
- 144 . . . 抵頂件
- 150 . . . 跳脫機構
- 151 . . . 第一球體
- 152 . . . 第二球體
- 160 . . . 驅動座
- 161 . . . 軸承
- 170 . . . 歸心機構
- 171 . . . 球體
- 172 . . . 第一凹槽
- 173 . . . 第二凹槽
- 140 . . . 扭力調整機構
- 141 . . . 調整桿

第 2 圖

201630692 【發明摘要】**【中文發明名稱】** 扭力起子**【英文發明名稱】** TORQUE SCREWDRIVER**【中文】**

一種扭力起子，其包含一握把、一管體、一扭力調整機構、一跳脫機構、一驅動座、一驅動頭以及一歸心機構。管體之一端與握把連接。扭力調整機構設置於管體，並提供一預設扭力值。跳脫機構設置於管體，且其一端與扭力調整機構抵頂連接。驅動座設置於管體中並位於管體之另一端，驅動座之一端與跳脫機構之另一端抵頂連接。驅動頭連接於管體之另一端，並受驅動座帶動。歸心機構位於驅動頭與驅動座間，用以使驅動座之中心軸校準於驅動頭之中心軸。

【英文】

A torque screwdriver includes a handle, a tube body, a torque adjusting mechanism, a clutch mechanism, a driving base, a driving head and a self-calibrated mechanism. One end of the tube body is connected to the handle. The torque adjusting mechanism is located in the tube body for providing a predetermined torque value. The clutch mechanism is located in the tube body and one end of the clutch mechanism is pushed by the torque

adjusting mechanism. The driving base is located in the other end of the tube body and one end of the driving base is pushed by the other end of the clutch mechanism. The driving head is connected to the other end of the tube body and is driven by the driving base. The self-calibrated mechanism is disposed between the driving base and the driving head, so that the self-calibrated mechanism is for aligning the axis of the driving base with the axis of the driving head.

【指定代表圖】第2圖

【代表圖之符號簡單說明】

100：扭力起子	142：彈性件
101：墊片	143：滑移件
110：握把	144：抵頂件
120：管體	150：跳脫機構
121：上管體	151：第一球體
122：下管體	152：第二球體
122a：第一組接結構	160：驅動座
123：套接環	161：軸承
123a：第二組接結構	170：歸心機構
130：驅動頭	171：球體
131：樞環	172：第一凹槽

140：扭力調整機構

173：第二凹槽

141：調整桿

【特徵化學式】

【發明說明書】

【中文發明名稱】 扭力起子

【英文發明名稱】 TORQUE SCREWDRIVER

【技術領域】

【0001】 本發明是有關於一種扭力起子，特別是有關一種具有歸心機構的扭力起子。

【先前技術】

【0002】 起子為目前工業上或一般日常生活中廣泛被使用的手工具。在多種起子類型中，扭力起子屬於較為常見的一種，其可用於鎖設螺絲、螺栓、螺帽等零件。

【0003】 一般扭力起子係由握把、管體及驅動頭組接而成，其中管體中設置有驅動座，用以帶動驅動頭，而驅動頭則直接與外部零件對接並帶動其旋轉。一般而言，驅動座透過齒狀結構與驅動頭咬合，並受力帶動驅動頭旋轉，但驅動座容易在操作過程中，受力而偏移，使其齒狀結構於驅動頭鬆脫，導致扭力起子無法順暢帶動外部零件，甚至損壞。

【發明內容】

【0004】 本發明提供一種扭力起子，透過歸心機構的設置，使扭力起子在操作過程中，驅動座之中心軸校準於驅動頭之中心軸，避免驅動座中的棘齒脫齒。

【0005】 依照本發明一實施方式，提供一種扭力起子，

其包含一握把、一管體、一扭力調整機構、一跳脫機構、一驅動座、一驅動頭以及一歸心機構。管體之一端與握把連接。扭力調整機構設置於管體，並提供一預設扭力值。跳脫機構設置於管體，且其一端與扭力調整機構抵頂連接。驅動座設置於管體中並位於管體之另一端，驅動座之一端與跳脫機構之另一端抵頂連接。驅動頭連接於管體之另一端，並受驅動座帶動。歸心機構位於驅動頭與驅動座間，用以使驅動座之中心軸校準於驅動頭之中心軸。

【0006】 依據上述的扭力起子，歸心機構可包含一球體，其抵頂連接驅動頭及驅動座。再者，歸心機構可更包含一第一凹槽以及一第二凹槽，其中第一凹槽設置於驅動頭之一端，並供球體容設其中，第二凹槽設置於驅動座之一端，並供球體容設其中。第一凹槽之槽底可包含二底壁，且二底壁間的夾角介於45度至140度。

【0007】 依據上述的扭力起子，驅動座為一單向棘輪，用以帶動驅動頭朝一預設方向旋轉；單向棘輪之一棘齒用以與驅動頭之內壁之一齒部單向齧合。

【0008】 依據上述的扭力起子，管體包含一上管體、一下管體以及一套接環。上管體與握把連接，並供扭力調整機構容置於其中。下管體與上管體連接，並供跳脫機構容置於其中。套接環組接於下管體，並與驅動頭連接。另外，扭力起子可更包含一軸承，設置於套接環與驅動座間。

【0009】 依據上述的扭力起子，扭力起子可更包含一墊片，設置於握把及管體之間。

【圖式簡單說明】**【0010】**

第1圖繪示依照本發明一實施方式的一種扭力起子之外觀示意圖；

第2圖繪示依照第1圖實施方式中扭力起子之剖視圖；

第3圖繪示依照第1圖實施方式之扭力起子的爆炸圖；

以及

第4圖繪示依照第2圖扭力起子中驅動頭之剖視圖。

【實施方式】

【0011】 第1圖繪示依照本發明一實施方式的一種扭力起子100之外觀示意圖。由第1圖可知，扭力起子100包含握把110、管體120以及驅動頭130。握把110及驅動頭130分別連接於管體120之二端，使用者則可握持於握把110，並透過管體120連動驅動頭130旋轉，藉以帶動外部零件(未繪示)鎖設於預設位置。

【0012】 配合參照第2圖，係繪示依照第1圖實施方式中扭力起子100之剖視圖。扭力起子100更包含扭力調整機構140、跳脫機構150以及驅動座160。扭力調整機構140設置於管體120，並提供一預設扭力值。跳脫機構150設置於管體120，且其一端與扭力調整機構140之另一端抵頂連接。驅動座160設置於管體120中並位於管體120之另一端，驅動座160之一端與跳脫機構150之另一端抵頂連接。本實施

方式中，驅動座160為一單向棘輪，用以帶動驅動頭130朝一預設方向旋轉。

【0013】 配合參照第3圖，係繪示依照第1圖實施方式之扭力起子100的爆炸圖。由於驅動座160為單向棘輪，其包含一棘齒162，棘齒162用以與驅動頭130之內壁之齒部132單向齧合，以達成帶動驅動頭130之目的。然而，驅動座160部分外壁與管體120之內壁抵頂，且一端與跳脫機構150抵頂連接，故其在帶動驅動頭130時，容易受力而傾斜，導致棘齒162脫離與驅動頭130之內壁之齒部132的咬合。因此，扭力起子100更包含歸心機構170，其位於驅動頭130與驅動座160間，用以使驅動座160之中心軸校準於驅動頭130之中心軸，有效避免驅動座160偏移、傾斜，導致棘齒162脫齒。

【0014】 詳細來說，本實施方式中，歸心機構170包含球體171，其抵頂連接驅動頭130及驅動座160。藉此，在操作過程中，驅動座160之中心軸可透過球體171校準於驅動頭130的中心軸，避免驅動座160受力偏移，而使棘齒162脫離與驅動頭130之內壁之齒部132的咬合。

【0015】 較佳地，歸心機構170可更包含第一凹槽172及第二凹槽173，其中第一凹槽172設置於驅動頭130之一端，並供球體171容設其中，第二凹槽173設置於驅動座160之一端，並供球體171容設其中。也就是說，球體171的相對二端分別抵頂並容設於第一凹槽172及第二凹槽173。藉此，可使球體171更加穩定地引導驅動座160與驅動頭130

歸心。

【0016】 進一步配合參照第4圖，係繪示依照第2圖扭力起子100中驅動頭130之剖視圖。由第4圖可知，第一凹槽172之槽底包含二底壁172a，且二底壁172a間的夾角A介於45度至140度。藉此，球體171容設於第一凹槽172並抵頂於二底壁172a，除可更加穩定地引導驅動座160與驅動頭130歸心，並可提升歸心的精度，使驅動座160之中心軸更準確地校準於驅動頭130之中心軸。另外，第二凹槽173之槽底亦可包含二底壁，且二底壁間的夾角範圍可與夾角A相同，在此不加以贅述。

【0017】 本實施方式中，管體120可包含上管體121、下管體122以及套接環123。上管體121與握把110連接，並供扭力調整機構140容置於其中。下管體122與上管體121連接，並供跳脫機構150容置於其中。套接環123連接下管體122與驅動頭130。下管體122之內壁具有一第一組接結構122a，套接環123之外壁具有一第二組接結構123a，下管體122與套接環123透過第一組接結構122a與第二組接結構123a連接。驅動座160可相對套接環123轉動，且驅動頭130一端呈管狀，且驅動頭130的一端嵌設於驅動座160與套接環123間間隙，且驅動頭130與套接環123間設有一樞環131。藉由棘齒162與驅動頭130內的齒部132單向齧合，以達成帶動驅動頭130之目的。

【0018】 另外，扭力起子100可更包含軸承161，設置於套接環123與驅動座160間。藉此，有助於驅動座160相對

套接環123轉動時的穩定及流暢度，並可避免元件間磨擦損壞，延長扭力起子100的使用壽命。

【0019】 由第2圖及第3圖可知，本實施方式中，扭力調整機構140包含調整桿141、彈性件142、滑移件143以及抵頂件144。調整桿141之一端與握把110連接，使握把110帶動扭力調整機構140。彈性件142套設於調整桿141，且一端抵頂連接於滑移件143，而滑移件143可沿調整桿141軸向移動。隨著滑移件143的軸向移動，可調整彈性件142的壓縮量，進而改變扭力調整機構140的預設扭力值。抵頂件144抵頂連接於彈性件142的另一端，並用以與跳脫機構150抵頂連接。

【0020】 本實施方式中，跳脫機構150包含一第一球體151以及複數個第二球體152。第一球體151透過扭力調整機構140的抵頂件144與彈性件142抵頂連接，第二球體152則容設於驅動座160之一端並可滑動地抵頂於第一球體151及管體120之下管體122的內壁。

【0021】 使用者在操作時，可透過握把110旋轉施加扭力於外部零件。當施加的扭力大於扭力調整機構140的預設扭力值時，第二球體152會自與第一球體151原始的抵頂位置偏移，使驅動座160不再受力旋轉，亦不再帶動驅動頭130旋轉。藉此，可避免施加過大的扭力於外部零件。

【0022】 由於管體120之上管體121用以容設扭力調整機構140，下管體122用以容設跳脫機構150，而跳脫機構150所需的徑向容設空間大於扭力調整機構140。故，本實

施方式中，下管體122之直徑大於上管體121之直徑。藉此可減少整體扭力起子100的重量及空間，並減低製作成本。

【0023】 另外，扭力起子100更包含一墊片101，設置於握把110及管體120之間。詳細來說，墊片101設置於管體120中的調整桿141與握把110的內壁間。藉此，有助於握把110與調整桿141的定位連接。

【0024】 綜上所述，本發明提供的扭力起子具有優點及功效如下。

【0025】 1. 本發明提供的扭力起子包含歸心機構，藉以使驅動座之中心軸校準於驅動頭之中心軸，避免驅動座之棘齒脫齒。

【0026】 2. 歸心機構包含球體、第一凹槽及第二凹槽，其中第一凹槽及第二凹槽分別設置於驅動頭及驅動座，並供球體容置並抵頂於其中，藉以使歸心的動作更加穩定。

【0027】 3. 第一凹槽或第二凹槽之槽底可包含二底壁，且二底壁間可設置有一夾角，藉以提升歸心的精度，使驅動座之中心軸更準確地校準於驅動頭之中心軸。

【0028】 4. 管體之套接環與驅動座間設置有軸承，有助於套接環相對驅動座轉動時的穩定及流暢度，並可避免元件間磨擦損壞，延長扭力起子的使用壽命。

【0029】 5. 管體中的調整桿與握把的內壁間設置有墊片，有助於握把與調整桿的定位連接。

【0030】 雖然本發明已以實施方式揭露如上，然其並非用以限定本發明，任何熟習此技藝者，在不脫離本發明之精

神和範圍內，當可作各種之更動與潤飾，因此本發明之保護範圍當視後附之申請專利範圍所界定者為準。

【符號說明】

【0031】

100：扭力起子	142：彈性件
101：墊片	143：滑移件
110：握把	144：抵頂件
120：管體	150：跳脫機構
121：上管體	151：第一球體
122：下管體	152：第二球體
122a：第一組接結構	160：驅動座
123：套接環	161：軸承
123a：第二組接結構	162：棘齒
130：驅動頭	170：歸心機構
131：樞環	171：球體
132：齒部	172：第一凹槽
140：扭力調整機構	172a：底壁
141：調整桿	173：第二凹槽
	A：夾角

【發明申請專利範圍】

【第 1 項】一種扭力起子，包含：

一握把；

一管體，其一端與該握把連接；

一扭力調整機構，設置於該管體，並提供一預設扭力值；

一跳脫機構，設置於該管體，且其一端與該扭力調整機構抵頂連接；

一驅動座，設置於該管體中並位於該管體之另一端，該驅動座之一端與該跳脫機構之另一端抵頂連接；

一驅動頭，連接於該管體之另一端，並受該驅動座帶動；以及

一歸心機構，位於該驅動頭與該驅動座間，用以使該驅動座之中心軸校準於該驅動頭之中心軸。

【第 2 項】如申請專利範圍第 1 項所述之扭力起子，其中該歸心機構包含：

一球體，抵頂連接該驅動頭及該驅動座。

【第 3 項】如申請專利範圍第 2 項所述之扭力起子，其中該歸心機構更包含：

一第一凹槽，設置於該驅動頭之一端，並供該球體容設其中。

【第 4 項】如申請專利範圍第 3 項所述之扭力起子，

其中該第一凹槽之槽底包含二底壁，且該二底壁間的夾角介於 45 度至 140 度。

【第 5 項】如申請專利範圍第 2 項所述之扭力起子，其中該歸心機構更包含：

一第二凹槽，設置於該驅動座之一端，並供該球體容設其中。

【第 6 項】如申請專利範圍第 1 項所述之扭力起子，其中該驅動座為一單向棘輪，用以帶動該驅動頭朝一預設方向旋轉。

【第 7 項】如申請專利範圍第 1 項所述之扭力起子，其中該管體包含：

一上管體，其與該握把連接，並供該扭力調整機構容置於其中；

一下管體，與該上管體連接，並供該跳脫機構容置於其中；以及

一套接環，係組接於該下管體，並與該驅動頭連接。

【第 8 項】如申請專利範圍第 7 項所述之扭力起子，更包含：

一軸承，設置於該套接環與該驅動座間。

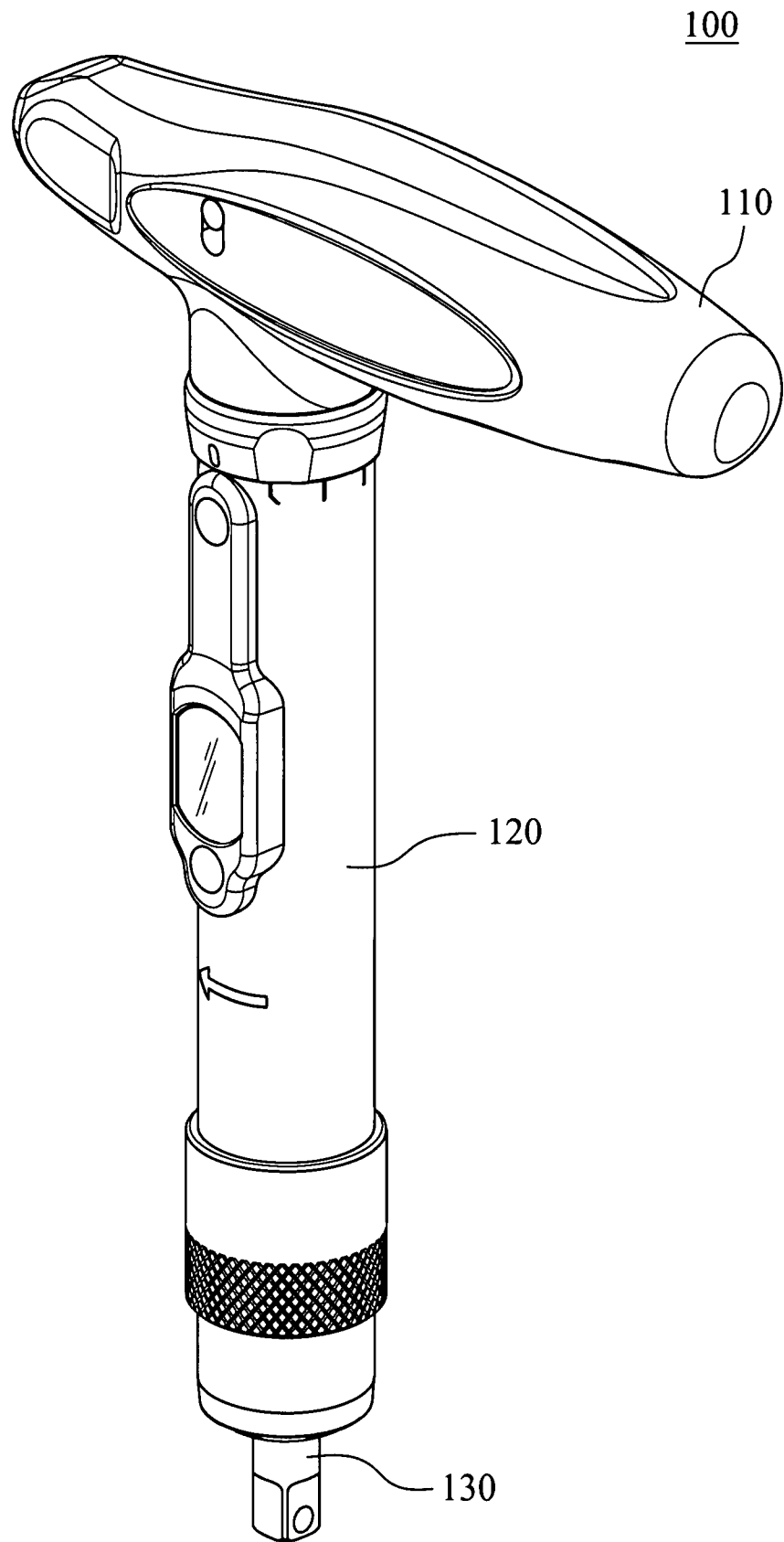
【第 9 項】如申請專利範圍第 7 項所述之扭力起子，

其中該驅動座為一單向棘輪，該單向棘輪之一棘齒用以與該驅動頭之內壁之一齒部單向齧合。

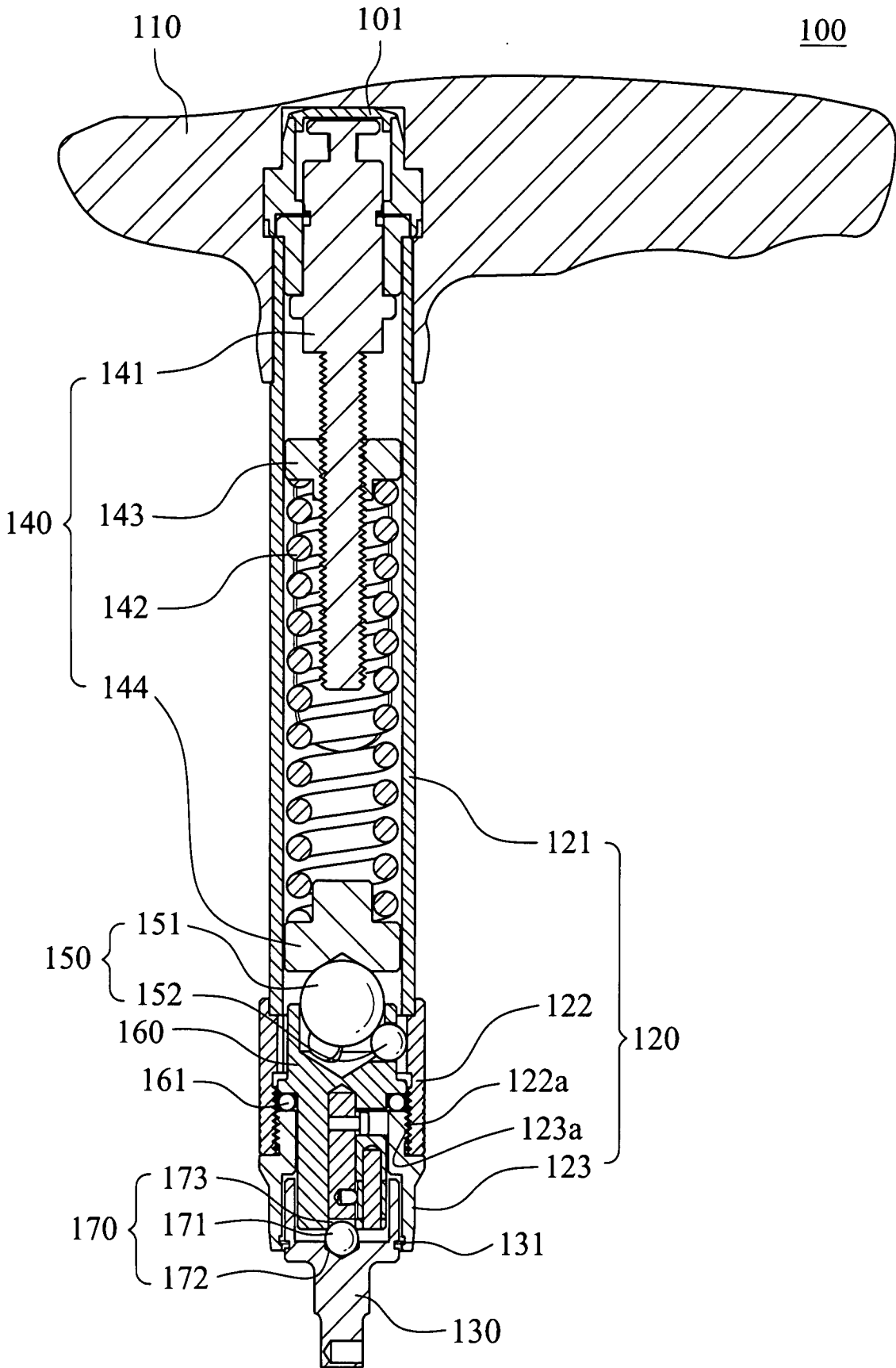
【第 10 項】如申請專利範圍第 1 項所述之扭力起子，更包含：

一墊片，設置於該握把及該管體之間。

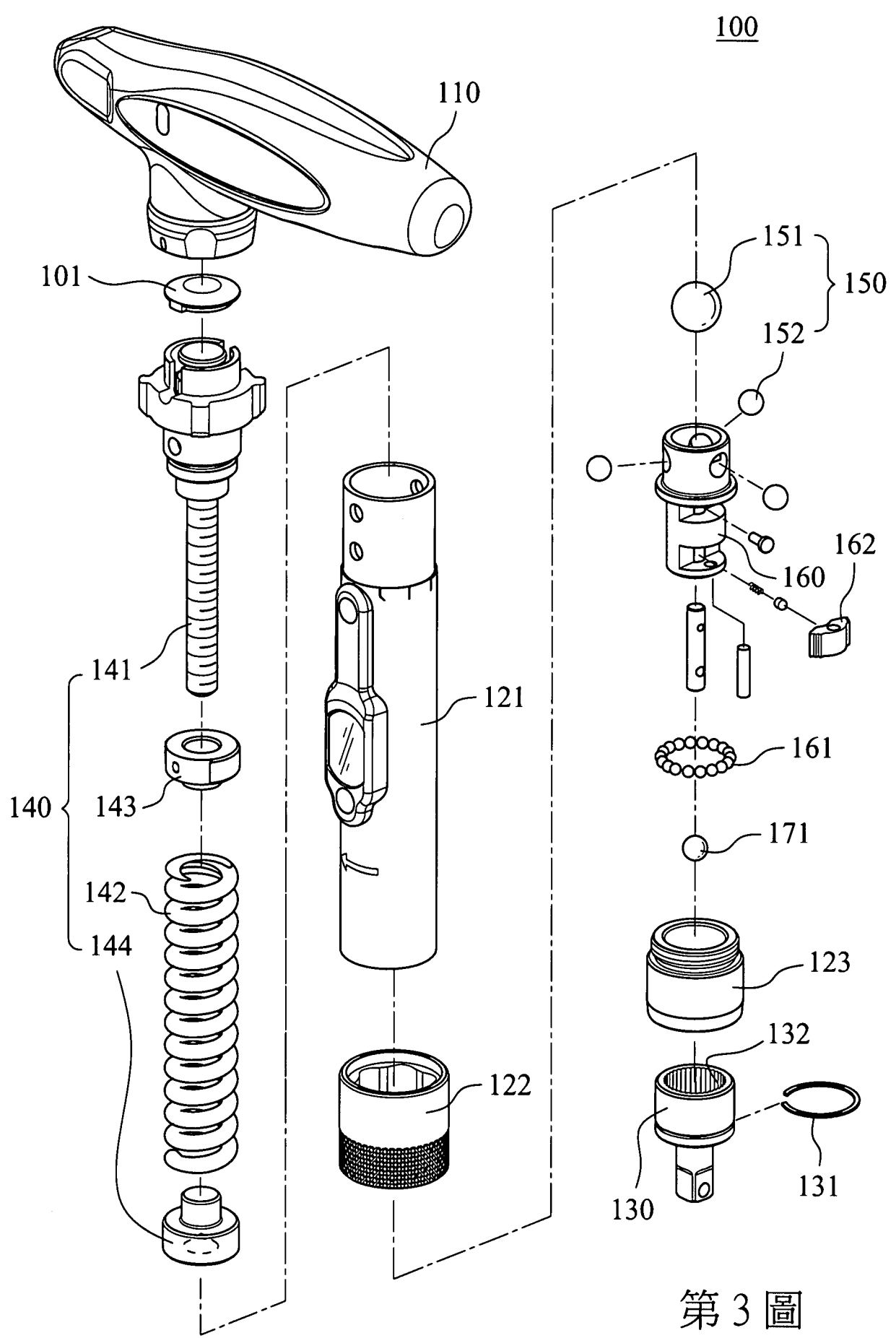
圖式



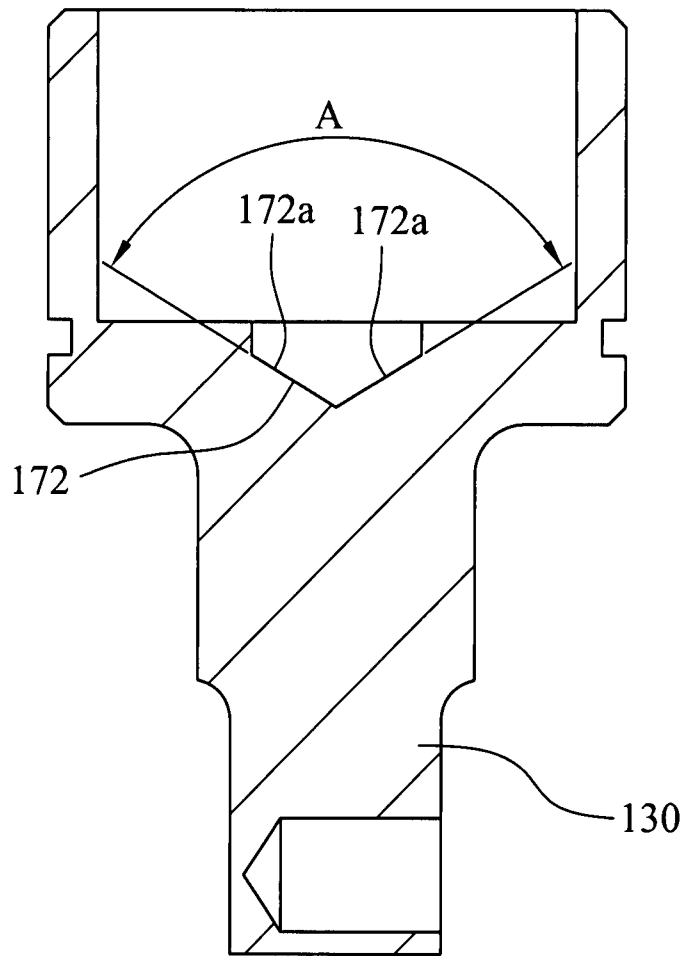
第 1 圖



第 2 圖



第 3 圖



第 4 圖