

UŽITNÝ VZOR

(11) Číslo dokumentu:

12494

(19)
ČESKÁ
REPUBLIKA



ÚŘAD
PRŮMYSLOVÉHO
VLASTNICTVÍ

(21) Číslo přihlášky: 2002 - 12947

(22) Přihlášeno: 20.03.2002

(47) Zapsáno: 19.08.2002

(13) Druh dokumentu: **U1**

(51) Int. Cl.⁷:

A 47 H 27/00

(73) Majitel :

SEDLÁČEK Stanislav, Prostějov, CZ;
VYSTAVĚL Jaroslav, Prostějov, CZ;

(72) Původce :

Sedláček Stanislav, Prostějov, CZ;
Vystavěl Jaroslav, Prostějov, CZ;

(54) Název užitého vzoru:

Přestavitelná ohrádka na okenní parapet

CZ 12494 U1

Přestavitelná ohrádka na okenní parapet

Oblast techniky

Technické řešení se týká přestavitelné ohrádky na okenní parapet, je však použitelné i pro balkony a další vhodné části obytných domů.

5 Dosavadní stav techniky

Známa provedení ohrádek na okenní parapet jsou uspořádána zpravidla jako pevný jednodílný rám, jehož délka odpovídá velikosti okna. Nevýhodou takovýchto pevných ohrádek je jejich nepřizpůsobivost různým rozměrům oken. Známa provedení ohrádek mají rovněž malou přizpůsobivost estetickým požadavkům uživatelů.

10 Podstata technického řešení

Uvedené nevýhody z části odstraňuje stavitelná ohrádka na okenní parapet, kde jsou základní středový díl a dvě výsuvná ramena uzpůsobena tak, že vzájemným zasouváním a vysouváním lze ohrádku přizpůsobit velikosti okna, přičemž tato vysouvací ramena jsou opatřena prvky pro připevnění přestavitelné ohrádky na okně.

15 **Příklad provedení přestavitelné ohrádky podle technického řešení je znázorněn na přiloženém zobrazení.**

Přehled obrázků na výkresech

Obr. A znázorňuje sestavenou přestavitelnou ohrádku na okenní parapet s ozdobnými prvky a výsuvnými díly s kotevními otvory.

20 **Obr. B znázorňuje středový díl s ozdobnými prvky a výsuvné díly s kotevními otvory.**

Obr. C znázorňuje příklady řešení středového dílu.

Příklad provedení technického řešení

25 **Podle obr. A a B je středový díl 1 opatřen otvory 2 (dutý profil) přizpůsobenými pro přestavitelné spojení středového dílu 1 se dvěma výsuvnými díly 3. Výsuvné díly 3 jsou opatřeny kotevními otvory 4 pro připojení přestavitelné ohrádky k oknu. Středový díl je opatřen ozdobnými prvky 5.**

30 **Funkce přestavitelné ohrádky podle technického řešení: Středový díl 1 se prostřednictvím otvorů 2 spojí se dvěma výsuvnými díly 3. Celková délka přestavitelné ohrádky se nastaví podle šířky okna. Prostřednictvím kotevních otvorů 4 uspořádaných na výsuvných dílech 3 se přestavitelná ohrádka připevní k oknu. Tvar ozdobných prvků a barva ohrádky se volí podle typu domu a v závislosti na estetickém požadavku uživatele.**

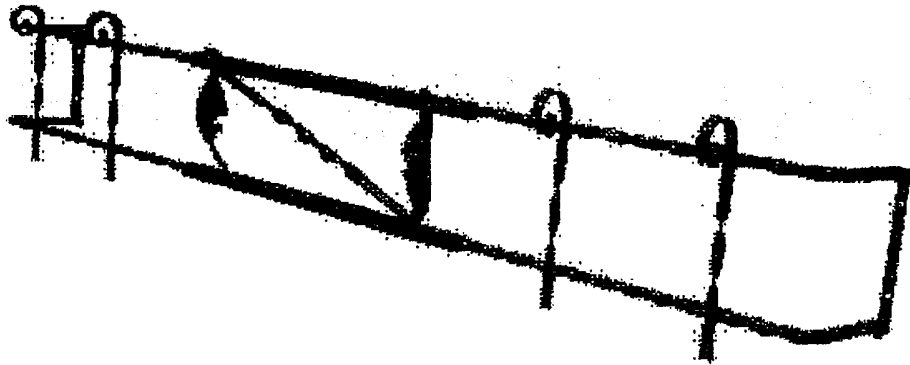
N Á R O K Y N A O C H R A N U

35 **1. Přestavitelná ohrádka na okenní parapet vyznačená tím, že sestává ze středového dílu /1/ a dvou výsuvných ramen /3/ opatřených kotevními prvky /4/ pro uchycení této ohrádky k oknu, přičemž výsuvná ramena jsou nasunuta vždy z každé strany středového dílu /1/, čímž jsou obě výsuvná ramena /3/ spojena se středovým dílem /1/ tak, aby šla plynule zasunovat a vysunovat vůči středovému dílu /1/.**

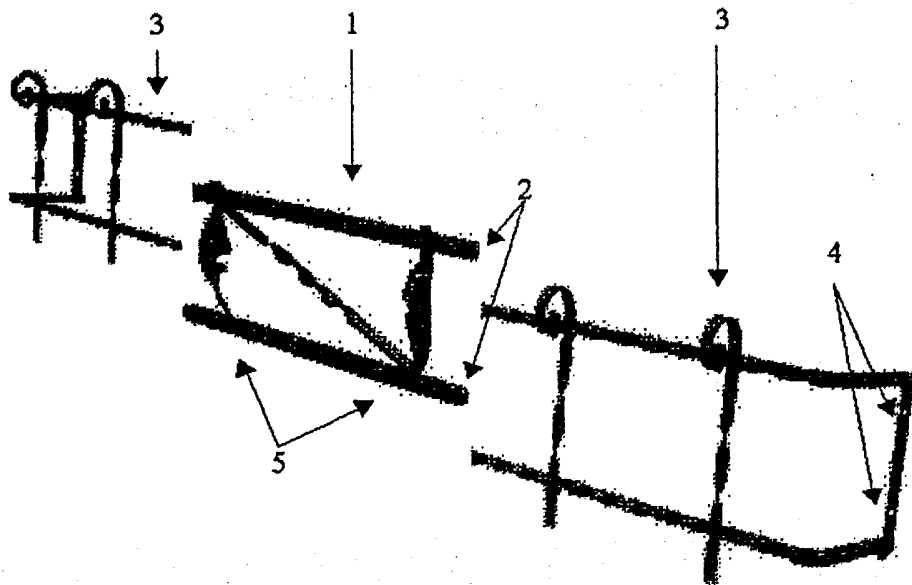
2 výkresy

40

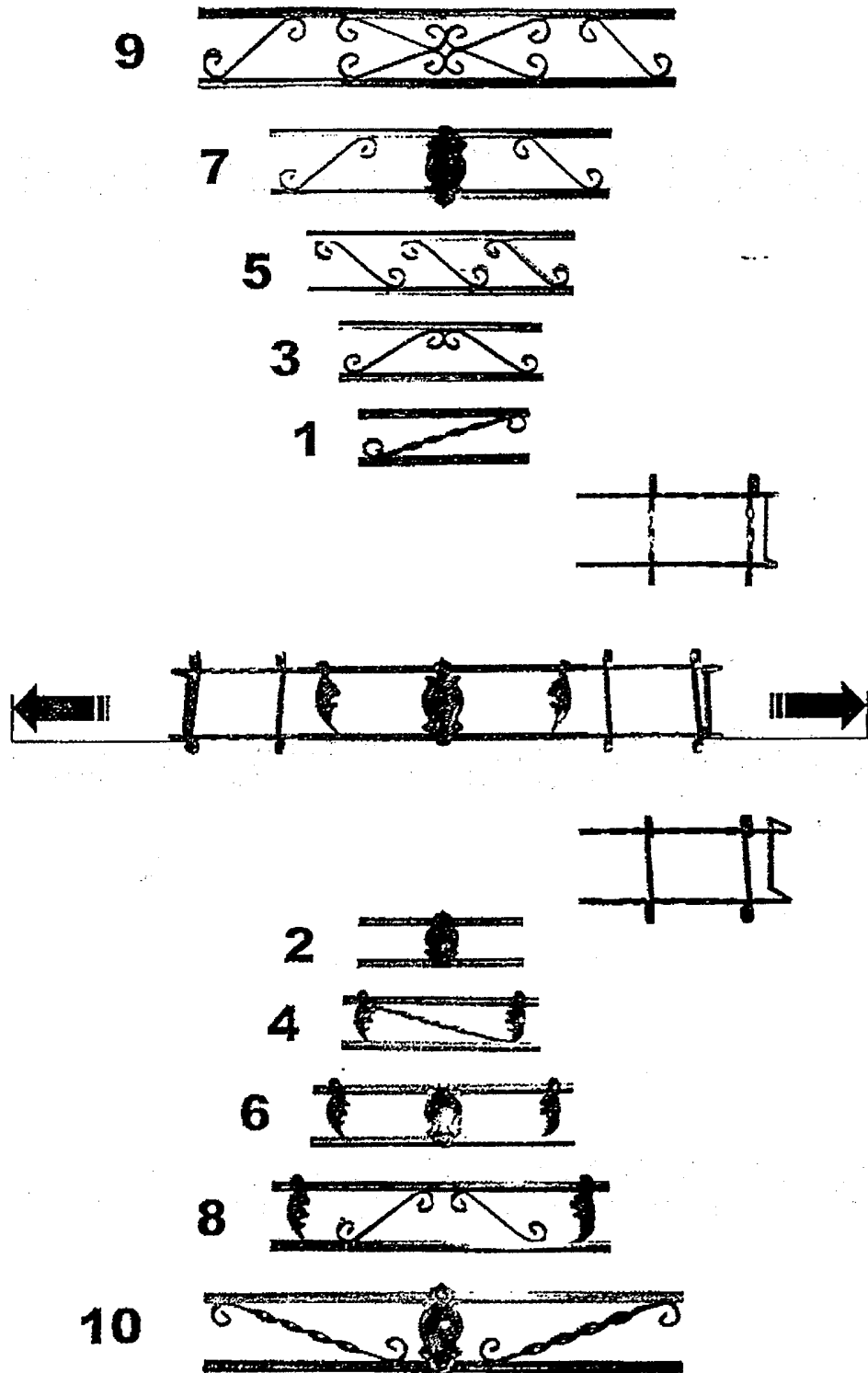
Obr. A.



Obr. B



Obr.C



Konec dokumentu