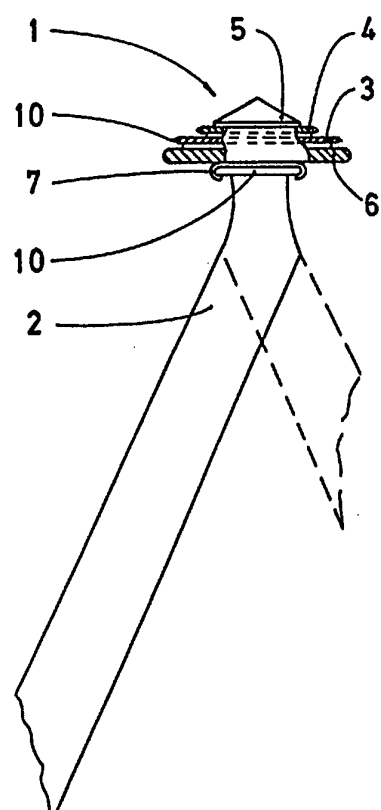



PCT ORGANIZACION MUNDIAL DE LA PROPIEDAD INTELECTUAL
 Oficina Internacional
**SOLICITUD INTERNACIONAL PUBLICADA EN VIRTUD DEL TRATADO DE COOPERACION
 EN MATERIA DE PATENTES (PCT)**

(51) Clasificación Internacional de Patentes ⁶ : B26B 21/22, 21/18	A2	(11) Número de publicación internacional: WO 95/32081 (43) Fecha de publicación internacional: 30 de Noviembre de 1995 (30.11.95)
--	-----------	---

<p>(21) Solicitud internacional: PCT/ES95/00060</p> <p>(22) Fecha de la presentación internacional: 18 de Mayo de 1995 (18.05.95)</p> <p>(30) Datos relativos a la prioridad: U 9401373 18 de Mayo de 1994 (18.05.94) ES U 9501237 10 de Mayo de 1995 (10.05.95) ES</p> <p>(71)(72) Solicitante e inventor: LIESA EDO, Juan Antonio [ES/ES]; Ctra. de Monzón, 12, E-22420 La Almunia de San Juan (ES).</p> <p>(74) Mandatario: URIZAR ANASAGASTI, José Antonio; Puerto Rico, 6 A bajo, E-28016 Madrid (ES).</p>	<p>(81) Estados designados: AM, AT, AU, BB, BG, BR, BY, CA, CH, CN, CZ, DE, DK, EE, ES, FI, GB, GE, HU, JP, KE, KG, KP, KR, KZ, LK, LR, LT, LU, LV, MD, MG, MN, MW, MX, NO, NZ, PL, PT, RO, RU, SD, SE, SI, SK, TJ, TT, UA, US, UZ, VN, Patente europea (AT, BE, CH, DE, DK, ES, FR, GB, GR, IE, IT, LU, MC, NL, PT, SE), Patente OAPI (BF, BJ, CF, CG, CI, CM, GA, GN, ML, MR, NE, SN, TD, TG), Patente ARIPO (KE, MW, SD, SZ, UG).</p> <p>Publicada <i>Sin informe de búsqueda internacional, será publicada nuevamente cuando se reciba dicho informe.</i></p>
--	--

<p>(54) Title: DOUBLE-USE RAZOR</p> <p>(54) Título: MAQUINILLA DE AFEITAR DE DOBLE USO</p> <p>(57) Abstract</p> <p>Double-use razor of the disposable type and can be discarded when the cutting edges are deteriorated, said razor being essentially comprised of a head (1) wherein are incorporated the blades (3, 4), and a handle (2) which can be optionally reversible preferably in the angle zone (14, 15) provided to offer an optimum shaving angle of the blades, and having inter alia the main characteristic which is that the head has one or a plurality of blades (3, 4) each having a cutting edge at both their longitudinal sides so that, with the angled handle (14), by giving the head a 180° rotation with respect to the handle, the razor is ready for a second use.</p> <p>(57) Resumen</p> <p>Maquinilla de afeitado de doble uso del tipo de las desechables cuando se deteriora su corte o filo, compuesta básicamente por un cabezal (1) que integra a las cuchillas (3, 4), y por un mango (2) que opcionalmente puede ser reversible preferentemente, en la zona de acodamiento (14, 15) que se ha previsto para aportar un óptimo ángulo de afeitado de las cuchillas, comportando entre otras características la esencial, de que el antedicho cabezal conlleva una o más cuchillas (3, 4) que integran corte o afilamiento en sus dos bordes longitudinales de tal manera que en el caso de mango acodado (14), mediante un giro de 180° del cabezal con respecto al mango, se posiciona la maquinilla para su doble uso.</p>	
---	---

UNICAMENTE PARA INFORMACION

Códigos utilizados para identificar a los Estados parte en el PCT en las páginas de portada de los folletos en los cuales se publican las solicitudes internacionales en el marco del PCT.

AT	Austria	GB	Reino Unido	MR	Mauritania
AU	Australia	GE	Georgia	MW	Malawi
BB	Barbados	GN	Guinea	NE	Niger
BE	Bélgica	GR	Grecia	NL	Países Bajos
BF	Burkina Faso	HU	Hungría	NO	Noruega
BG	Bulgaria	IE	Irlanda	NZ	Nueva Zelandia
BJ	Benin	IT	Italia	PL	Polonia
BR	Brasil	JP	Japón	PT	Portugal
BY	Belarús	KE	Kenya	RO	Rumania
CA	Canadá	KG	Kirguistán	RU	Federación Rusa
CF	República Centroafricana	KP	República Popular Democrática de Corea	SD	Sudán
CG	Congo	KR	República de Corea	SE	Suecia
CH	Suiza	KZ	Kazajstán	SI	Eslovenia
CI	Côte d'Ivoire	LI	Liechtenstein	SK	Eslovaquia
CM	Camerún	LK	Sri Lanka	SN	Senegal
CN	China	LU	Luxemburgo	TD	Chad
CS	Checoslovaquia	LV	Letonia	TG	Togo
CZ	República Checa	MC	Mónaco	TJ	Tayikistán
DE	Alemania	MD	República de Moldova	TT	Trinidad y Tabago
DK	Dinamarca	MG	Madagascar	UA	Ucrania
ES	España	ML	Mali	US	Estados Unidos de América
FI	Finlandia	MN	Mongolia	UZ	Uzbekistán
FR	Francia			VN	Viet Nam
GA	Gabón				

MAQUINILLA DE AFEITAR DE DOBLE USO

La presente memoria descriptiva se refiere como su titulo indica, a una maquinilla de afeitar de doble uso,
5 del tipo de las que una vez deteriorado el corte son
sustituidas por otra nueva, teniendo la invención que nos
ocupa la particularidad, de opcionalmente poderse sustituir
tanto el cabezal completo, como el conjunto de cuchillas.

10 Actualmente son conocidos diversos tipos de
maquinillas de afeitar que en unos casos son desechables
mientras que en otros están capacitados para que sean
sustituidas sus cuchillas cortantes; también son conocidas
las maquinillas no desechables, que alojan a una cuchilla
15 que es sustituida por otra cuando su corte es defectuoso.

Los sistemas de maquinillas de afeitar antes
mencionados de tipo desechable que incorporan una o bien
dos hojas de corte, tienen el inconveniente de comportar
20 las citadas cuchillas un único lado cortante, siendo por
tanto su número de usos muy limitado; en cuanto a las
maquinillas que utilizan a la tradicional cuchilla de los
dos cortes, tenemos que manifestar su baja efectividad, ya
que es notoriamente conocida la superioridad de los
25 afeitados realizados con las maquinillas que integran
juegos de cuchillas dobles.

Finalmente es de significar como inconveniente de
las maquinillas de afeitar desechables conocidas, el bajo
30 rendimiento económico, puesto que resulta un tanto alto su
coste, en relación con el número de usos posibles.

Para solventar los inconvenientes anteriormente
citados de los medios de afeitar actualmente conocidos, se
35 ha ideado la maquinilla de afeitar de doble uso objeto de

la presente invención, la cual, incorpora como especiales características, el hecho de que la cuchilla o cuchillas de corte situadas en el cabezal, tengan doble sector de corte, es decir, que tengan filo en sus dos lados mayores, para que la maquinilla pueda utilizarse por ambos lados, siendo su otra especial característica, la particularidad de que opcionalmente pueda sustituirse tanto el cabezal completo, como simplemente el juego de cuchillas.

Al ser el cabezal simétrico con respecto a su plano longitudinal medio, es idéntica la disposición y uso por uno u otro lado, bastando para ello con cambiar la posición del mango en el caso de que el mismo no fuera recto y perpendicular a las cuchilla; cuando el mango es desconectable del cabezal, éste, una vez utilizado por uno de sus cortes o filos, se desconecta y se invierte su posición para poderse así utilizar su otro lado de corte.

En otra forma opcional de construcción en el que se conlleva unida en el proceso de inyección una pared del mango, se puede lograr la característica preconizada de doble uso, sin más que dotar al mango, preferentemente en su zona angulada, de medios de giro o conexión, para que pueda adoptar dos posiciones giradas 180º, con bloqueo en ambas.

El filo o corte se consigue optimizar situando dos hojas de manera paralela y separadas por una pieza posicionadora, a la cual quedan ancladas siendo la superior o externa de menor anchura que la inferior, para así definir simétricamente a uno y otro lado el doble filo conocido (en el caso de emplearse dos cuchillas) o bien utilizar una sola hoja con filo a uno y otro lado.

También podría conseguirse la misma utilidad

descrita, utilizando doble hoja por cada borde del cabezal (en el caso de doble filo), o bien, dos pequeñas cuchillas independientes, en general coplonarias, y dispuestas una a cada lado. Esta disposición permitiría también, el que las
5 cuchillas de uno y otro lado pudieran ser menos anchas que las que se necesitan para el caso anteriormente tratado.

Cada uno de los bordes de corte del cabezal, incluirá su correspondiente tapeta de protección, aunque
10 también puede utilizarse solamente la tapeta de uno de los laterales, la cual quedaría insertada en el cabezal, en el lado que no se esté utilizando, en evitación de riesgos innecesarios.

15 La invención que se presenta, aporta la esencial ventaja de proporcionar un mayor rendimiento económico sobre los medios conocidos de afeitar a base de cuchillas, puesto que, no es conocida ninguna maquinilla que integre un conjunto de doble hoja, y que la vez dichas hojas
20 contengan afilamiento por sus dos lados, para proporcionar un doble uso, lo cual lógicamente duplicará la utilización del dispositivo.

Otra ventaja que se aporta con la presente
25 invención, consiste en los diversos recambios que opcionalmente pueden posicionarse, como el cabezal completo, cuchilla o bien juego de cuchillas y las diversas combinaciones de cuchillas enteras con medias cuchillas.

30 Para comprender mejor el objeto de la presente invención, en el plano anexo se ha representado una realización práctica preferencial del mismo, en dicho plano:

35 -. La figura -1- muestra una vista esquemática en alzado lateral de una maquinilla de afeitar de doble uso,

teniendo el cabezal medios para conexión del mango, al ser este desmontable, incorporando además el cabezal una doble hoja.

5 -. La figura -2- muestra una vista esquemática similar a la figura -1-, cuyo cabezal es de una sola hoja y del tipo que incluye una prolongación solidaria con funciones de mango orientable, mostrándose además de forma explosionada, una tapa de protección del filo y una porción
10 extrema del mango.

 -. La figura -3- muestra en perspectiva a un conjunto de cabezal.

15 -. La figura -4- muestra en perspectiva a un conjunto de cuchillas con corte en ambos lados.

 -. Las figuras -5-, -6- y -7- muestran en perspectiva y de manera explosionada, a un juego de
20 cuchillas enteras y partidas en diferentes posicionamientos.

 Haciendo referencia a la numeración adoptada en las figuras, podemos ver como la maquinilla de afeitar de
25 doble uso que la invención preconiza, está constituida por dos partes principales que son, el cabezal (1) y el mango desmontable (2) según puede apreciarse en la figura -1-. El cabezal (1) incluye dos hojas (3) y (4) en disposición paralela y de forma que la superior (4) es más estrecha que
30 la inferior (3), adoptando la maquinilla en cada uno de sus bordes longitudinales los afilamientos correspondientes en una disposición similar a la convencional de doble filo.

 Las cuchillas (3) y (4) quedan sujetas
35 solidamente con los mismos sistemas convencionales

actuales, no habiendo sido representados en el plano para aportar una mayor claridad, aunque normalmente definidos por tetones previstos en la pieza superior (5) y orificios receptores en la pieza inferior (6) del cabezal (1),
5 bloqueándose finalmente por remachado.

El cabezal (1) puede ser así utilizado por ambos lados, sin más que desmontar el mango (2) y girarlo 180º para posibilitar así, en idénticas condiciones a las del
10 primer uso su segundo empleo con el doble filo del otro lado.

Aunque actualmente el cabezal en el caso de mango desmontable, incluye una disposición asimétrica y desigual
15 de pestañas y entrantes receptores de los salientes complementarios del mango, en el caso que nos ocupa estos medios de conexión del cabezal han de ser totalmente simétricos respecto al plano medio ortogonal a las cuchillas (3) y (4) puesto que ha de permitir la inserción
20 del mango en dos posiciones giradas 180º; de forma esquematizada se ha referenciado con el número (7) a las pestañas arqueadas de enganche del resalte (8) correspondiente al mango (2).

La característica de doble uso preconizada
25 anteriormente, puede ser obtenida igualmente en maquinillas de tipo desechable con mango fijo, correspondiendo esta forma de realización con lo mostrado en la figura -2-. En esta figura -2- en al que se ha representado una maquinilla
30 de afeitar acorde con la invención, del tipo de las que incluyen solamente una cuchilla (9) de doble filo (10), podemos ver que su cabezal (11) es rematado en su parte inferior por un pequeño tramo de mango (12), el cual, está capacitado para recibir en su alojamiento (13) al mango
35 principal (14) por medio de su espiga (15), quedando

garantizado el posicionamiento gracias a la colaboración de las muescas (16) en las que se queda anclado el saliente (17) por conexión elástica.

5 El acodamiento del mango (14) se realiza preferentemente según se ha representado en la figura -2-, partiendo de la espiga (15) hacia debajo de manera conveniente, para proporcionar un ángulo adecuado que permita su perfecto asido y manipulación durante el
10 afeitado.

Por otra parte el mango (2) correspondiente a la figura -1- contiene su acodamiento opcional en su tramo superior y sensiblemente cerca de los medios de
15 acoplamiento del cabezal (1).

Para conseguir que pueda ser la maquinilla utilizada por ambos lados del cabezal (11) es suficiente con que el mango (14) pueda montarse en dos posiciones
20 enfrentadas y opuestas 180º, lo que pueda conseguirse bien por giro, o desconectándolo del tramo del mango (12) y enchufando nuevamente en la posición girada de la espiga (15), prevista ésta con una sección cuadrangular o general poligonal que garantice el posicionamiento cada 180º. La
25 pieza (18) está provista para protección de los filos, no habiéndose descrito en profundidad por ser obvia tanto su forma como su misión.

Otra forma opcional de cabezal consiste, en su
30 constitución según se ha representado en la figura -3- en la cual puede apreciarse la pieza base (19) y una pieza superior (20) entre las cuales se ha posicionado el conjunto de cuchillas (21), los medios de fijación de las tres partes no se describen por ser de tipo convencional.

El conjunto de cuchillas de doble uso (3) está compuesto por la cuchilla superior (4) y la cuchilla inferior (5), siendo ambas cuchillas de la misma longitud mientras que la anchura de la cuchilla superior (22) es ligeramente inferior que la de su opuesta inferior (23); entre las antedichas cuchillas se encuentra la pieza separadora posicionadora (24) que contiene los medios precisos para garantizar el posicionamiento previsto, así como la solidarización con sus enfrentadas cuchillas.

10

Opcionalmente y según el sistema de fabricación elegido, las cuchillas pueden ser tanto de una pieza (22) y (23), como estar divididas en dos mitades (25) y (26), pudiéndose efectuar múltiples combinaciones, según puede apreciarse en las figuras -5-, -6- y -7-.

15

Una vez descrita suficientemente la naturaleza del presente invento así como una forma de llevarlo a la práctica, solo nos queda por añadir que en su conjunto y partes que lo componen, es posible introducir cambios de forma, de material, de disposición, siempre y cuando dichas alteraciones no varien sustancialmente la naturaleza del invento que se reivindica a continuación:

20

25

30

35

REIVINDICACIONES

1.- Maquinilla de afeitar de doble uso del tipo de las desechables cuando se deteriora su filo, provista de un cabezal (1) que integra una o más cuchillas y de un mango desmontable para ser utilizado con cabezales de repuesto, o bien, fijo y desechable a la vez con el conjunto, contando con una tapa desmontable de protección del filo que encaja en el cabezal, caracterizada porque las cuchillas de corte incorporan filo por ambos bordes longitudinales y con idéntica disposición a uno y otro lado, teniendo la cuchilla superior la particularidad de ser más estrecha que su opuesta cuchilla inferior, quedando ambas cuchillas aseguradas a la estructura del cabezal, mediante los mismos o similares sistemas convencionales dónde existe una pieza inferior (6) dotada de ventanas o ranuras de evacuación y otra superior (5), estando ambas provistas de tetones y orificios enfrentados para su conexión, con la particularidad de que la pieza inferior (6) incluye regletas de apoyo y ventanas de evacuación en ambos lados, no habiéndose representado estos medios en el plano por ser conocida su constitución.

2.- Maquinilla de afeitar de doble uso, según la reivindicación anterior, caracterizada porque en el caso de incorporarse el mango fijo acodado (2) en su extremo de conexión al cabezal se ha previsto un resalte (8), en el cual, serán insertadas las pestañas arqueadas (7) que garantizarán el enclavamiento del cabezal.

3.- Maquinilla de afeitar de doble uso según las reivindicaciones anteriores, caracterizada porque opcionalmente el mango desmontable o girable (14) contiene un acodamiento hacia su zona superior, estando definido el mencionado acodamiento, por una espiga (15) provista ésta,

de un saliente (17) capaz de alojarse en las muescas (16) situadas en el alojamiento del cabezal, lográndose con esto, un correcto enclavamiento entre el cabezal y su mango.

5

4.- Maquinilla de afeitar de doble uso según las reivindicaciones anteriores, caracterizada porque como recambio puede utilizarse tanto un cabezal completo como un juego de cuchillas, estando compuesto el referido cabezal según la figura -3- del plano, por una pieza base (19) una pieza superior (20) y un conjunto de cuchillas (21) estando a su vez compuesto el conjunto de cuchillas (21), por una cuchilla superior (22) de menor anchura que su opuesta inferior (23), las cuales son separadas a la vez que fijadas entre si, mediante un sistema adecuado por medio de la pieza separadora posicionadora (24).

10

15

5.- Maquinilla de afeitar de doble uso según las reivindicaciones anteriores, caracterizada porque el juego de cuchillas intercambiable puede estar compuesto a base de múltiples combinaciones de cuchillas, tanto enteras como partidas y mezcladas entre sí, según puede observarse en las figuras -4-, -5-, -6- y -7- del plano.

20

25

30

35

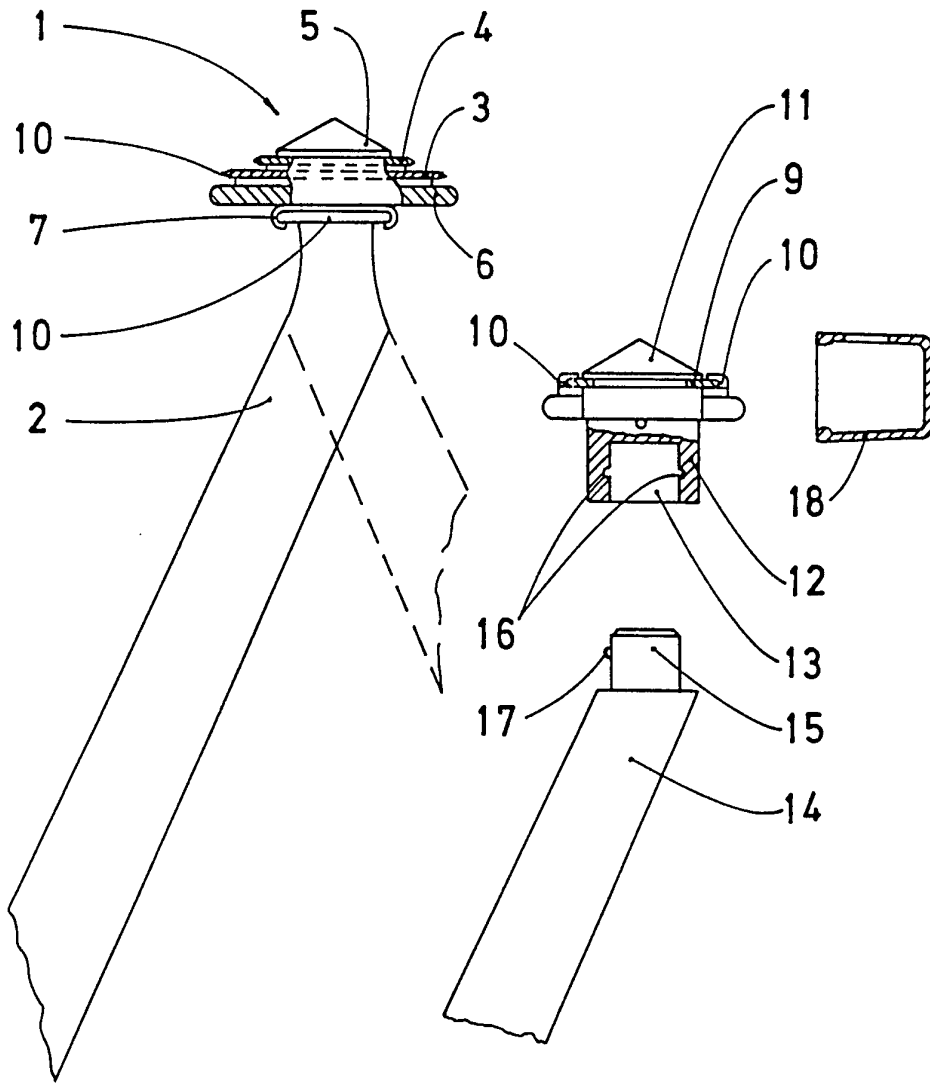


Fig. 1

Fig. 2

