



(12) 实用新型专利

(10) 授权公告号 CN 211913118 U

(45) 授权公告日 2020. 11. 13

(21) 申请号 201922192259.1

(51) Int. Cl.

(22) 申请日 2019.12.10

B01D 46/24 (2006.01)

B01D 46/48 (2006.01)

(73) 专利权人 江苏鼎达建筑新技术有限公司
地址 213000 江苏省常州市钟楼区木梳路
10号

专利权人 常州市建筑科学研究院集团股份
有限公司
南通市市政设施管理处

(72) 发明人 秦伟杰 顾毅 卢永平 刘晓徐
赵振华 高飞 王克平 仰蒋文
张阳

(74) 专利代理机构 常州格策知识产权代理事务
所(普通合伙) 32481
代理人 陈磊

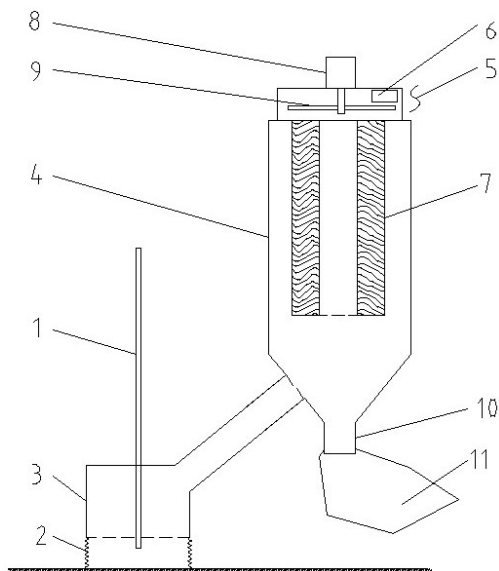
权利要求书1页 说明书2页 附图1页

(54) 实用新型名称

用于打孔设备的自动除尘净化设备装置

(57) 摘要

本实用新型公开了一种用于打孔设备的自动除尘净化设备装置,包括用于打孔的打孔设备,所述打孔设备包括钻杆以及设置在钻杆前端的防尘帽,所述防尘帽上端套设有与防尘帽连通的吸气管,所述吸气管的上端连通在除尘箱上,所述除尘箱的上端安装有除尘组件,所述除尘组件上设有排风口,所述除尘箱内部还设有滤芯,所述滤芯位于除尘组件的下方用于过滤空气中的灰尘,所述除尘箱的下端具有排渣口。通过上述方式,本实用新型用于打孔设备的自动除尘净化设备装置,能够将钻孔产生的粉尘过滤净化,防止周边空气污染,达到了环保施工的要求。



1. 一种用于打孔设备的自动除尘净化设备装置,包括用于打孔的打孔设备,所述打孔设备包括钻杆以及设置在钻杆前端的防尘帽,其特征在于,所述防尘帽上端套设有与防尘帽连通的吸气管,所述吸气管的上端连通在除尘箱上,所述除尘箱的上端安装有除尘组件,所述除尘组件上设有排风口,所述除尘箱内部还设有滤芯,所述滤芯位于除尘组件的下方用于过滤空气中的灰尘,所述除尘箱的下端具有排渣口。

2. 根据权利要求1所述的用于打孔设备的自动除尘净化设备装置,其特征在于,所述除尘组件包括驱动头和除尘风扇,所述驱动头带动除尘风扇使钻杆帽的空气进入吸气管后通过滤芯过滤后从排风口排出。

3. 根据权利要求2所述的用于打孔设备的自动除尘净化设备装置,其特征在于,所述驱动头为电机或者液压马达。

4. 根据权利要求1所述的用于打孔设备的自动除尘净化设备装置,其特征在于,所述排渣口上连接有收集袋。

用于打孔设备的自动除尘净化设备装置

技术领域

[0001] 本实用新型涉及建筑、市政及环保工程领域,特别是涉及一种用于打孔设备的自动除尘净化设备装置。

背景技术

[0002] 钻孔一般利用压缩空气做循环介质,将钻孔产生的灰尘和碎渣沿钻杆和孔壁间隙吹出,产生的粉尘高达1000mg/m³以上,极大地污染作业空间和工作面,严重影响作业人员身体健康,并造成局部粉尘浓度升高,带来安全隐患。

发明内容

[0003] 本实用新型主要解决的技术问题是提供一种用于打孔设备的自动除尘净化设备装置,能够将钻孔产生的粉尘过滤净化,防止周边空气污染,达到了环保施工的要求。

[0004] 为解决上述技术问题,本实用新型采用的一个技术方案是:提供一种用于打孔设备的自动除尘净化设备装置,包括用于打孔的打孔设备,所述打孔设备包括钻杆以及设置在钻杆前端的防尘帽,所述防尘帽上端套设有与防尘帽连通的吸气管,所述吸气管的上端连通在除尘箱上,所述除尘箱的上端安装有除尘组件,所述除尘组件上设有排风口,所述除尘箱内部还设有滤芯,所述滤芯位于除尘组件的下方用于过滤空气中的灰尘,所述除尘箱的下端具有排渣口。

[0005] 在本实用新型一个较佳实施例中,所述除尘组件包括驱动头和除尘风扇,所述驱动头带动除尘风扇使钻杆帽的空气进入吸气管后通过滤芯过滤后从排风口排出。

[0006] 在本实用新型一个较佳实施例中,所述驱动头为电机或者液压马达。

[0007] 在本实用新型一个较佳实施例中,所述排渣口上连接有收集袋。

[0008] 本实用新型的有益效果是:本实用新型用于打孔设备的自动除尘净化设备装置,能够将钻孔产生的粉尘过滤净化,防止周边空气污染,达到了环保施工的要求。

附图说明

[0009] 为了更清楚地说明本实用新型实施例中的技术方案,下面将对实施例描述中所需要使用的附图作简单地介绍,显而易见地,下面描述中的附图仅仅是本实用新型的一些实施例,对于本领域普通技术人员来讲,在不付出创造性劳动的前提下,还可以根据这些附图获得其它的附图,其中:

[0010] 图1是本实用新型用于打孔设备的自动除尘净化设备装置一较佳实施例的结构示意图;

[0011] 附图中各部件的标记如下:1、钻杆,2、防尘帽,3、吸气管,4、除尘箱,5、除尘组件,6、排风口,7、滤芯,8、驱动头,9、除尘风扇,10、排渣口,11、收集袋。

具体实施方式

[0012] 下面将对本实用新型实施例中的技术方案进行清楚、完整地描述,显然,所描述的实施例仅是本实用新型的一部分实施例,而不是全部的实施例。基于本实用新型中的实施例,本领域普通技术人员在没有做出创造性劳动前提下所获得的所有其它实施例,都属于本实用新型保护的范围。

[0013] 请参阅图1,一种用于打孔设备的自动除尘净化设备装置,包括用于打孔的打孔设备,打孔设备包括钻杆1以及设置在钻杆1前端的防尘帽2,防尘帽2上端套设有与防尘帽2连通的吸气管3,吸气管3的上端连通在除尘箱4上,除尘箱4的上端安装有除尘组件5,除尘组件5上设有排风口6,除尘箱4内部还设有滤芯7,滤芯7位于除尘组件5的下方用于过滤空气中的灰尘,除尘箱4的下端具有排渣口10。

[0014] 另外,除尘组件5包括驱动头8和除尘风扇9,驱动头8带动除尘风扇9使钻杆帽2的空气进入吸气管3后通过滤芯7过滤后从排风口6排出。

[0015] 另外,驱动头8为电机或者液压马达。

[0016] 另外,排渣口10上连接有收集袋11。

[0017] 本实用新型用于打孔设备的自动除尘净化设备装置具体工作原理如下:钻杆1钻孔时,弹性防尘帽2紧贴地面,防止产生的灰尘进入外侧污染空气,同时驱动头8带动除尘风机9高速运转,使除尘箱7产生负压,从而使弹性防尘帽3内产生的灰尘及碎渣通过连通管及抽尘口进入除尘箱4内。携带灰尘的空气经过滤芯7过滤净化从排风口6排出,在重力作用下,碎渣及滤芯上的灰尘掉落排渣口10,排渣口10设置自动启闭装置,当碎渣及灰尘重量超过启闭装置设定重量后掉入收集袋11。

[0018] 区别于现有技术,本实用新型用于打孔设备的自动除尘净化设备装置,能够将钻孔产生的粉尘过滤净化,防止周边空气污染,达到了环保施工的要求。

[0019] 以上所述仅为本实用新型的实施例,并非因此限制本实用新型的专利范围,凡是利用本实用新型说明书内容所作的等效结构或等效流程变换,或直接或间接运用在其它相关的技术领域,均同理包括在本实用新型的专利保护范围内。

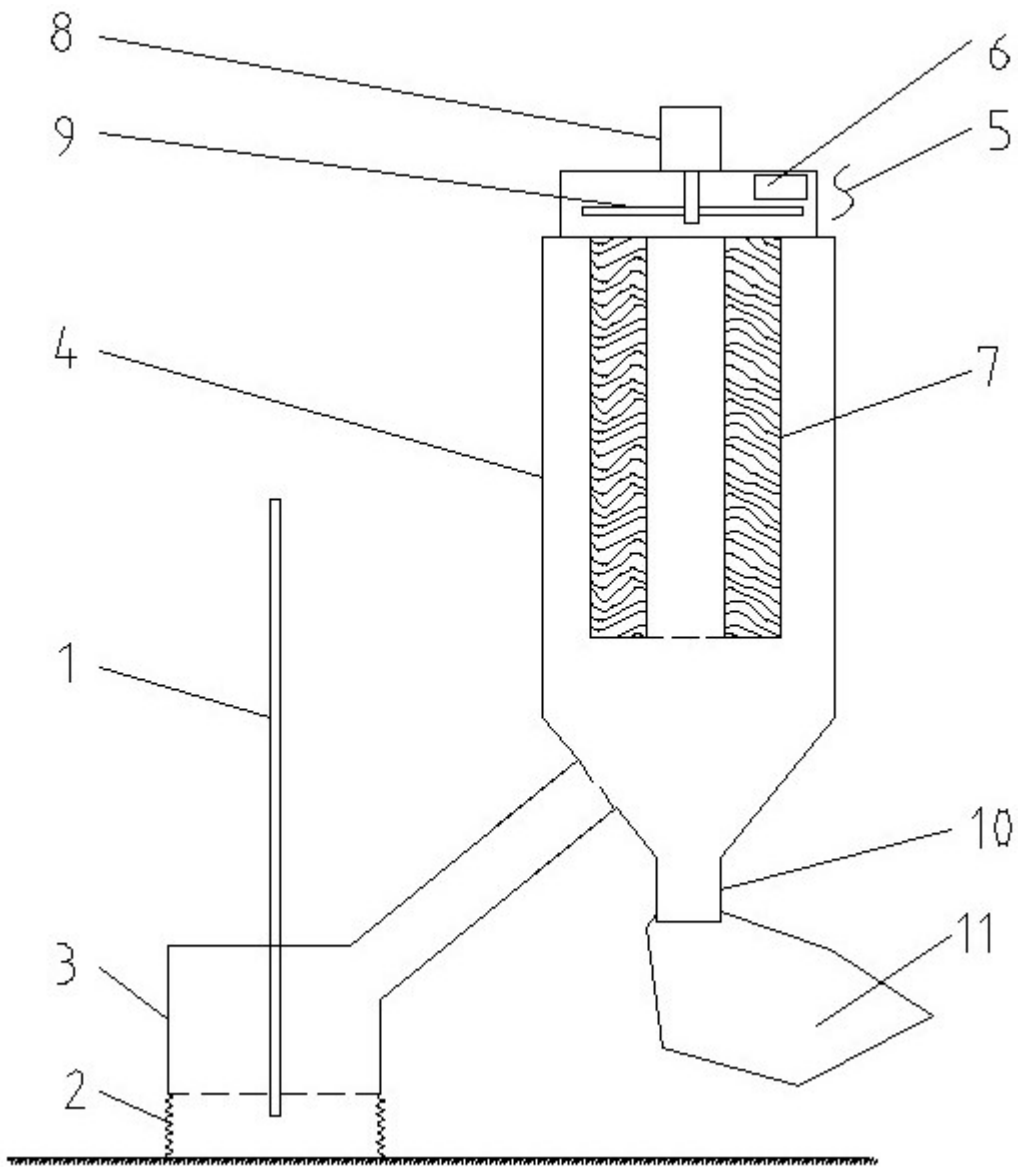


图1