



# (12)发明专利申请

(10)申请公布号 CN 107649880 A

(43)申请公布日 2018.02.02

(21)申请号 201610596621.X

(22)申请日 2016.07.26

(71)申请人 万象设计江苏有限责任公司  
地址 214000 江苏省无锡市建筑西路599号-1三楼302、308、309室

(72)发明人 陈伟

(51)Int.Cl.  
B23P 23/04(2006.01)

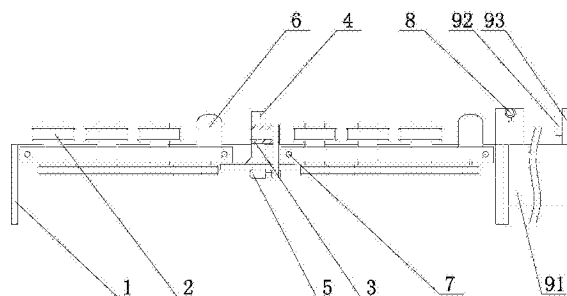
权利要求书1页 说明书2页 附图1页

## (54)发明名称

一种定长切割的圆管外表面打磨工装

## (57)摘要

本发明涉及一种定长切割的圆管外表面打磨工装,包括机架、传动轮、打磨轮,所述机架上设置轴承座,所述打磨轮设置轴承座内,打磨轮一侧通过皮带连接打磨驱动电机,所述机架位于打磨轮两侧设置安装座,所述安装座上转动连接传动轮,所述传动轮下端通过皮带连接驱动电机,所述驱动电机也固定在安装板上,所述安装板穿在调节螺杆上,所述调节螺杆上设置调节手轮,所述机架末端设置激光切割装置,所述机架后端设置接料装置,所述接料装置包括倾斜接料板和带触点开关的挡板,所述触点开关与激光切割装置电连,所述定长切割的圆管外表面打磨工装,一次性完成打磨和定长切割,操作方便,工作效率高。



1.一种定长切割的圆管外表面打磨工装,其特征在于:包括机架(1)、传动轮(2)、打磨轮(3),所述机架(1)上设置轴承座(4),所述打磨轮(3)设置轴承座(4)内,打磨轮(3)一侧通过皮带连接打磨驱动电机(5),所述机架(1)位于打磨轮(3)两侧设置安装座,所述安装座上转动连接传动轮(2),所述传动轮(2)下端通过皮带连接驱动电机(6),所述驱动电机(6)也固定在安装板上,所述安装板穿在调节螺杆(7)上,所述调节螺杆(7)上设置调节手轮(71),所述机架(1)末端设置激光切割装置(8),所述机架(1)后端设置接料装置(9),所述接料装置(9)包括倾斜接料板(91)和带触点开关(92)的挡板(93),所述触点开关(92)与激光切割装置(8)电连。

## 一种定长切割的圆管外表面打磨工装

### 技术领域

[0001] 本发明涉及加工工装,尤其涉及一种定长切割的圆管外表面打磨工装。

### 背景技术

[0002] 通过铸造制成的圆管表面比较粗糙,必须进行外表面打磨保证,使外表面光滑,提高管道的质量,另外客户对圆管的长度也有要求,必须对圆管进行切割,满足客户要求,传统操作需要分开打磨和切割分开操作麻烦。

### 发明内容

[0003] 本申请人针对以上缺点,进行了研究改进,提供一种定长切割的圆管外表面打磨工装。

[0004] 本发明所采用的技术方案如下:

[0005] 一种定长切割的圆管外表面打磨工装,包括机架、传动轮、打磨轮,所述机架上设置轴承座,所述打磨轮设置轴承座内,打磨轮一侧通过皮带连接打磨驱动电机,所述机架位于打磨轮两侧设置安装座,所述安装座上转动连接传动轮,所述传动轮下端通过皮带连接驱动电机,所述驱动电机也固定在安装板上,所述安装板穿在调节螺杆上,所述调节螺杆上设置调节手轮,所述机架末端设置激光切割装置,所述机架后端设置接料装置,所述接料装置包括倾斜接料板和带触点开关的挡板,所述触点开关与激光切割装置电连。

[0006] 本发明的有益效果如下:所述定长切割的圆管外表面打磨工装,通过调节手轮调节两侧的安装座,使两侧的传动轮可夹紧管道,通过驱动电机驱动传动轮转动,带动圆管运动,通过打磨轮打磨管道表面,使圆管表面光滑,提高圆管质量,通过激光切割器和带触点开关的挡板配合可定长切割圆管,保证圆管长度一致。

### 附图说明

[0007] 图1为本发明提供的定长切割的圆管外表面打磨工装的俯视图。

[0008] 图2为本发明提供的定长切割的圆管外表面打磨工装的剖视图。

[0009] 图中:1、机架;2、传动轮;3、打磨轮;4、轴承座;5、打磨驱动电机;6、驱动电机;7、调节螺杆;71、调节手轮;8、激光切割装置;9、接料装置;91、倾斜接料板;92、触点开关;93、挡板。

### 具体实施方式

[0010] 下面结合附图,说明本发明的具体实施方式。

[0011] 如图1、图2所示,本实施例的定长切割的圆管外表面打磨工装,包括机架1、传动轮2、打磨轮3,机架1上设置轴承座4,打磨轮3设置轴承座4内,打磨轮3一侧通过皮带连接打磨驱动电机5,机架1位于打磨轮3两侧设置安装座,安装座上转动连接传动轮2,传动轮2下端通过皮带连接驱动电机6,驱动电机6也固定在安装板上,安装板穿在调节螺杆7上,调节螺

杆7上设置调节手轮71,机架1末端设置激光切割装置8,机架1后端设置接料装置9,接料装置9包括倾斜接料板91和带触点开关92的挡板93,触点开关92与激光切割装置8电连。

[0012] 所述定长切割的圆管外表面打磨工装使用时,先转动调节手轮71,通过调节螺杆7带动安装座移动,使两侧的传动轮2可夹紧圆管,运输圆管,所述圆管进入打磨轮3,所述打磨轮3在打磨驱动电机5的带动下在轴承座4内转动,对圆管进行打磨,完成打磨后通过打磨轮3后侧的传动轮2将圆管运出来,完成圆管外表面的打磨,圆管运送出来后,经过激光切割装置8进入接料装置9,圆管继续前进与挡板93上的触点开关92接触,触点开关92控制激光切割装置8启动切割,切割好的圆管通过倾斜接料板91运出即可。

[0013] 以上描述是对本发明的解释,不是对发明的限定,本发明所限定的范围参见权利要求,在不违背本发明的基本结构的情况下,本发明可以作任何形式的修改。

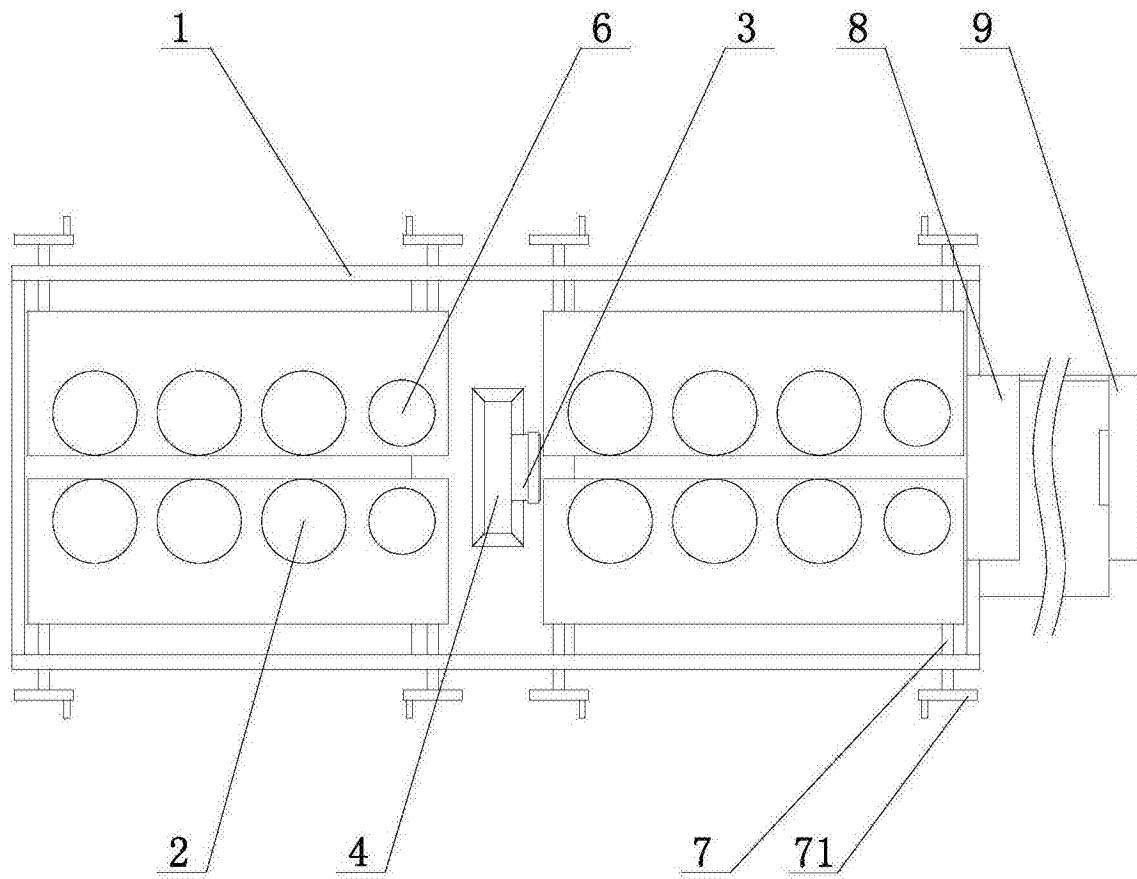


图1

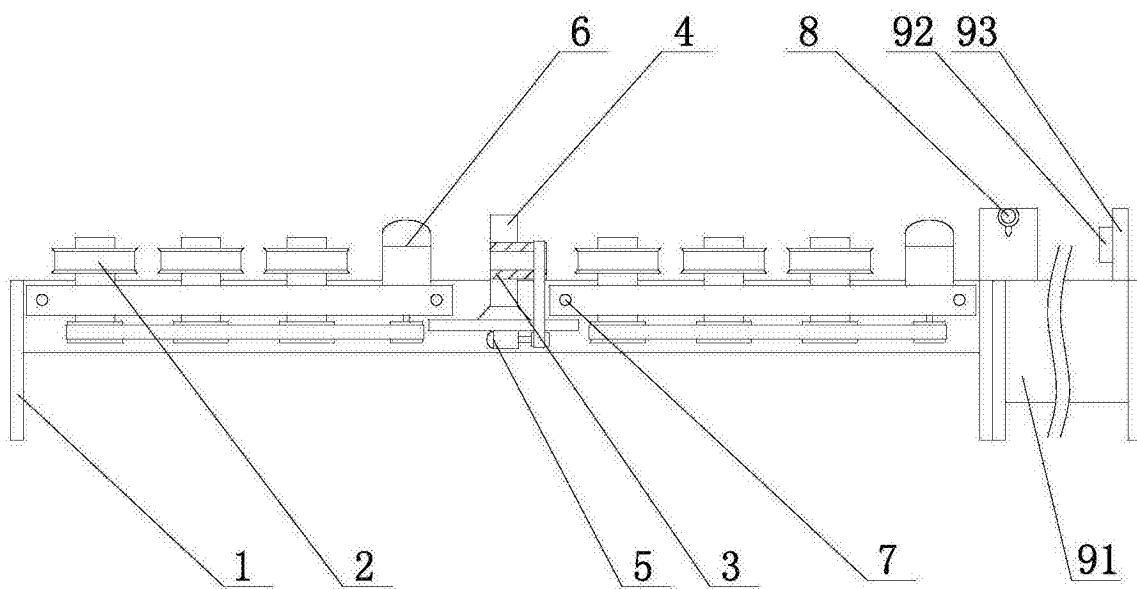


图2