



(19) DANMARK



(12) FREMLÆGGELSESSKRIFT (11) 148254 B

DIREKTORATET FOR
PATENT- OG VAREMÆRKEVÆSENET

- (21) Patentsøgning nr.: 0299/82
(22) Indleveringsdag: 25 jan 1982
(41) Alm. tilgængelig: 26 jul 1983
(44) Fremlagt: 20 maj 1985
(86) International ansøgning nr.: --
(30) Prioritet: --
(71) Ansøger: ERIK HERBERT *OLSEN; Holbæk, DK.
(72) Opfinder: Bent Colvig *Jensen; DK.

(51) Int.Cl.⁴: A 47 C 4/02

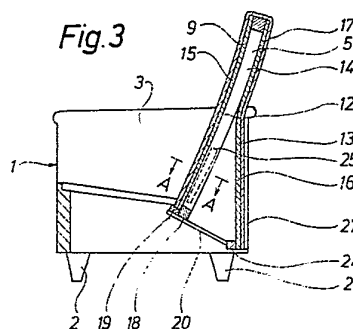
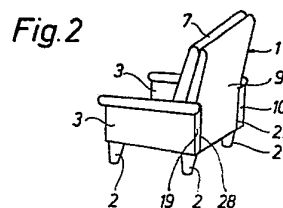
(74) Fuldmægtig: Firmaet Chas. Hude

(54) Polstret møbel

(57) Sammendrag:

299-82

Et polstret møbel (1) med ben (2), arme (3), bund (4) og ryglæn (5), der er indrettet til at bære puder (7), har ofte et ryglæn (5), som set i lodret tværsnit i brugstilstanden har en tiltagende tykkelse i retning nedad. For at lette emballeringen eller pakningen af ryglænet (5) i afmonteret tilstand er ryglænets (5) bagsidedannende del (13) bøjelig og således monteret på den forside-dannende del (12), at den nederste del af den bagsidedannende del (13) kan bevæges fra en sammenklappet tilstand i forhold til forside-dannende del (12) til en udklappet brugstilstand, ligesom der findes låseorganer (20, 27 og 28), som muliggør fast-låsning af ryglænets forside-dannende del (12) og bagside-dannende del (13) i forhold til hinanden i brugstilstanden. Ryglænet (5) transporteres derfor let uden at kræve særlig megen plads i sammenklappet tilstand.



DK 148254 B

Opfindelsen angår et polstret møbel med ben, arme, bund og ryglæn, som kan adskilles, og hvor bunden og ryglænet fortrinsvis er indrettet til at bære puder, og hvor ryglænet set i lodret tværsnit i brugsstillingen har en tiltagende tykkelse i retning nedad. Der kendes mange forskellige former for polstrede møbler, såsom sofaer og stole, og mange af disse har et ryglæn, som set i tværsnit i retning nedad har en tiltagende tykkelse. Dette skyldes, at forsiden af ryglænet set i tværsnit skal have en siddemæssig behagelig form, medens bagsiden skal have en til stolen æstetisk passende form, som giver stolen volumen, især når den nederste del af ryglænets bagside følger bagsiden af armene ned til benniveauet.

Af håndteringsmæssige og økonomiske årsager er sådanne møbler indrettet til i større eller mindre grad at blive adskilt med henblik på at blive samlet på stedet eventuelt af køberen. Især fra fabrikken til sælgeren kan omkostningerne i forbindelse med transporten blive meget høje, hvorfor det er ønskeligt at begrænse disse. Et ryglæn, hvis tykkelse, som beskrevet er varierende, er blandt andet vanskeligt at emballere eller pakke med henblik på forsendelse, uden at det kræver uforholdsmæssig megen plads.

Det er derfor formålet med opfindelsen at tilvejebringe et møbel, som muliggør, at ryglænet og dermed møblet kan emballeres eller pakkes uden at kræve særlig megen plads. Dette opnås ifølge opfindelsen ved, at det polstrede møbel er ejendommeligt ved, at ryglænets bagsidedannende del er bøjeligt og således monteret på den forsidedannende del, at i det mindste den nederste del af den bagsidedannende del kan bevæges fra en sammenklappet tilstand i forhold til den forsidedannende del til en udklappet brugstilstand, og at der findes låseorganer, som muliggør fastlåsning af ryglænets forsidedannende del og bagsidedannende del i forhold til hinanden i brugstilstanden.

Herved opnås, at ryglænet, som på ydersiden naturligvis er beklædt med et passende stof, kan klappes fuldstændigt sammen, således at det fylder mindst muligt under transporten og let kan pakkes sammen med andre dele af møblet. Under monteringen klappes ryglænsdele op, således at de hver for sig indtager den ønskede stilling, hvori de fastgøres ved hjælp af låseorganerne, idet ryglænet i øvrigt fastgøres til møblets øvrige del.

Særligt hensigtsmæssigt kan ifølge opfindelsen den bagsidedannende del af ryglænet omfatte en bøjelig plade, fortrinsvis en fiberplade, som inden for den øverste del set i brugstillingen er fastgjort til den forsidedannende del, der omfatter en fast lukket ramme, fortrinsvis af træ, samt en herpå fuldstændigt fastgjort forreste plade ligeledes fortrinsvis en fiberplade. Herved opnås, at møblets ryglæn bliver særlig enkelt og let at fremstille ved hjælp af almindelig kendte materialer.

Endvidere kan ifølge opfindelsen den bagsidedannende del af ryglænet være indrettet til i monteret tilstand at ligge an imod flanger, som fra armenes bagside strækker sig ind imod midten af møblet, hvorved møblet får et særligt pænt ydre, samtidigt med at ryglænets bagsidedannende del fastholdes stabilt.

Desuden kan ifølge opfindelsen låseorganerne omfatte et antal pale, som er drejeligt fastgjort på undersiden af den forsidedannende del af ryglænet og indrettet til i monteret tilstand at gå i indgreb med den bagsidedannende del, hvor fastlåsningen bliver særlig enkel og let at udføre.

Ifølge opfindelsen kan den forsidedannende del af ryglænet bære beslag til fastgørelse af ryglænet på armene, hvorved denne del af ryglænet bliver særligt stabilt.

Endelig kan ifølge opfindelsen den forsidedannende del forneden være en udragende flange til understøtning af bagenden af møblets bund, medens forenden af møblets bund bæres af en aftagelig forsarg på møblet, hvorved opnås et møbel, som fylder meget lidt under transporten. Samtidigt er den udragende flange velegnet til brug ved monteringen af låseorganerne.

Opfindelsen beskrives nedenfor under henvisning til tegningen, hvor

10 fig. 1 viser en stol ifølge opfindelsen set fra siden,

fig. 2 samme set bagfra,

fig. 3 et lodret snit igennem den i fig. 1 og 2 viste stol med dele for tydeligheds skyld fjernet, og hvor ryglænet ses i udklappet og monteret tilstand,

15 fig. 4 et snit igennem ryglænet magen til det, der er vist i fig. 3, men i sammenklappet tilstand og for tydeligheds skyld uden beklædning,

fig. 5 ryglænet set nedefra i udklappet tilstand,

20 fig. 6 skematisk et snit efter linie A-A i fig. 3 i området omkring det sted, hvor den forsidedannende del af ryglænet støder op til armen, og

fig. 7 stolens ene arm set i afmonteret stilling på den i monteret stilling indvendige side.

25 Det i fig. 1 og 2 viste møbel i form af en stol, som er forsynet med det generelle henvisningstal 1, har fire ben 2, to arme 3, en bund 4 samt et ryglæn 5. Bunden og ryglænet bærer hver sin pude 6 og 7. Bunden 4 og de nærliggende dele af stolen er kun vist i fig. 1 med punkterede linier.

Som det fremgår af fig. 1 og 2 har ryglænet 5 en forside 8 og en bagside 9, som har hver sin hældning set i lodret snit i forhold til hinanden. Forsiden 8 har en hældning, som er hensigtsmæssig for, at stolen kan være behagelig at sidde i, medens bagsiden 9 er således tildannet, at den følger bagsiden 10, 11 af de to arme. Bagsidens form giver stolen et voluminøst præg samt et pænt ydre.

Som det fremgår af fig. 3 og 4 består ryglænet 5 af en for-sidedannende del 12 og en bagsidedannende del 13. Den for-sidedannende del 12 består af en lukket træramme, som på den væk fra den bagsidedannende del 13 beliggende side bærer en fiberplade 15, som er fastgjort til rammen 14 hele vejen rundt på almindelig kendt måde. Den bagsidedannende del 13 af ryglænet omfatter ligeledes en fiberplade 16, som er fastgjort til rammen 14 langs den øverste del heraf, dvs. langs den øverste del af rammens 14 i lodret retning forløbende side og den øverste vandrette side modsat den for-sidedannende dels fiberplade 15. På grund af den bagsidedannende dels 13 fiberplade 16 har en vis bøjelighed kan den nederste del af den bagsidedannende del 13 drejes frem og tilbage i forhold til den nederste del af den for-sidedannende del 12 af ryglænet, således at de nævnte to dele af ryglænet 5 kan klappes sammen eller ud i forhold til hinanden efter ønske. Som vist i fig. 3 bærer ryglænet på ydersiden en stofbeklædning 17, som kan have form af en pose, der er trukket ned over ryglænet og langs ryglænets sider er forsynet med en slids (ikke vist), som muliggør den nævnte udklapning henholdsvis sammenklapning af ryglænets to dele 12 og 13. Den beskrevne sammenføjning af ryglænets 5 for-sidedannende del 12 og bagsidedannende del 13 er iværksat på almindelig kendt måde ved hjælp af lim og fastgørelsesorganer og har passende en sådan udstrækning, at det område, inden for hvilket de to dele 12 og 13 kan bevæges i forhold til hinanden, ligger neden for den øverste del af armene 3, så at de nævnte slidser i stofbeklædningen 17 er skjult bag armene 3 i stolens monterede tilstand.

Som det fremgår især af fig. 3 og 4, bærer rammens 14 nederste del 18 en flangedannende liste 19, som i stolens monterede tilstand rager fremad i stolen og danner anlæg for bagsiden af bunden 4. På undersiden af denne liste 19 er der
5 monteret to træpaler 20 og 21, som også ses i fig. 5. Disse træpaler er således monteret, at de kan dreje omkring hver sin lodrette akse 22, 23. Palerne 20, 21 har en sådan udstrækning, at de kan samvirke med en forstærkningsliste 24, som er anbragt langs den nederste kant på den bagsidedannende del 13 af ryglænet 5, når ryglænet befinder sig i udklappet tilstand.
10

På hver side af ryglænet 5 befinder der sig et beslag 25, som nærmere bestemt er fastgjort på rammen 14. Disse beslag 25 har som vist i fig. 6 en sådan tværsnitsform, at de kan samvirke med et svalehaleformet beslag 26 på den nærliggende arm (se fig. 7). Disse beslag 25, 26 er samtidigt kileformet tildannet, set i længderetningen, således at de, når de sammenføjes ved forskydning af ryglænet 5 oppefra og nedad imod den nederste del af armen, sikrer, at ryglænet placeres i det rette niveau i forhold til stolens ben 2.
15

Som det især fremgår af fig. 2, har armenes bagsider 10 og 11 en flange 27 og 28 som strækker sig ind imod stolens lodrette midterplan bagved den bagsidedannende del 13 af ryglænet. I monteret tilstand, dvs. når ryglænets 5 beslag 25 er ført i indgreb med beslagene 26 på armene 3, og ryglænet 5 i øvrigt befinder sig i udklappet stilling, presses den bagsidedannende del 13 af ryglænet an imod disse flanger 27, 28 på armene 3 som følge af palernes 20 og 21 dimensionering i forhold til forstærkningslisten 24. I monteret tilstand tilvejebringer palerne 20, forstærkningslisten 24 og de nævnte flanger 27 og 28 på armene 3 således låseorganer, som sikrer, at den forsideannende del og den bagsidedannende del 13 af ryglænet 5 fastholdes i udklappet stilling på stabil måde. Palerne 20 og 21 og deres samvirken med forstærkningslisten 24 på den bagsidedannende del af ryglænet 5 ses nedenfra i fig. 5. Palerne 20 og 21 kan naturligvis have mange forskellige former og eventuelt
20
25
30
35

også have form af kroge, som indgriber med øjer på forstærkningslisten 24. Herved åbnes der mulighed for udeladelse af flangerne 27 og 28 på armene 3. Palerne 20 og 21 kunne om ønsket også erstattes af låseorganer, som sidder på armene, og som i monteret tilstand fastlåser den bagsidedannende del 13 af ryglænet i forhold til den for-sidedannende del 12.

Udover at bunden 4 i møblet 1 bæres bagtil af ryglænets flangedannende liste 19 bæres den alene fortil af en forsarg 29, således som vist i fig. 3. Forsargen 29 har foroven en fæls 30 til optagelse af bunden 4 og bærer ved enderne beslag magen til beslagene 25 på ryglænet, således at den let kan fastgøres i tilsvarende beslag 31 på benene 3 (se fig. 7).

De enkelte dele af stolen er fremstillet af almindeligt kendte materialer inden for møbelindustrien og kan have en hvilken som helst ønsket form. De nævnte fiberplader er således af typen masonit[®]. Palerne 20, 21 kan være af træ, men også passende af metal. Når stolen ønskes emballeret eller pakket til transport, skilles de enkelte dele fra hinanden ved, at først ryglænet 5 klappes sammen, som vist i fig. 4, efter at palerne 20 og 21 er blevet drejet ind parallelt med den flangedannende liste 19. Derefter fjernes både ryglænet 5 og forsargen 29 let fra armene 3 ved, at de trækkes ud af de tilhørende beslag 26 og 31 herpå. Ryglænet 5 kan transporteres i den sammenklappede stilling og er herunder nærmest plant, således at det let kan pakkes sammen med andre dele, der skal indgå i transporten. Som det fremgår af fig. 4, har ryglænets dele en sådan indbyrdes form, at de to fiberplader 15 og 16 nærmest er parallelle, og forstærkningslisten 24 på den bagsidedannende del 13 griber ind under rammens 14 nederste side 18.

Monteringen foregår let i omvendt rækkefølge uden brug af særligt værktøj.

Opfindelsen er blevet beskrevet under henvisning til en foretrukken udførelsesform. Andre udførelsesformer er mulige, f.eks. kan ryglænets 5 forsidedannende del 12 og bagsidedannende del 13 være fastgjort til hinanden over forskellig udstrækning og på forskellig måde, således at den nævnte sammenklapning og udklapning sikres. Ligeledes kan låseorganerne som nævnt have mange forskellige former. Forbindelsen imellem de enkelte dele i stolen kan også sikres på mange forskellige måder. Ryglænet 5 kan f.eks. også tilpasses til at indgå i stole, som har en bund, der bæres af en lukket ramme, der er fastgjort imellem armene.

P a t e n t k r a v

1. Polstret møbel med ben (2), arme (3), bund (4) og ryglæn (5), som kan adskilles, og hvor bunden (4) og ryglænet (5) fortrinsvis er indrettet til at bære puder (6 og 7), og hvor ryglænet (5) set i lodret tværsnit i brugsstillingen har en tiltagende tykkelse i retning nedad, k e n d e t e g n e t ved, at ryglænets (5) bagsidedannende del (13) er bøjelig og således monteret på den forsidedannende del (12), at i det mindste den nederste del af den bagsidedannende del (13) kan bevæges fra en sammenklappet tilstand i forhold til den forsidedannende del (12) til en udklappet brugstilstand, og at der findes låseorganer (20, 21, 27, 28), som muliggør fastlåsning af ryglænets forsidedannende del (12) og bagsidedannende del (13) i forhold til hinanden i brugstilstanden.

2. Møbel ifølge krav 1, k e n d e t e g n e t ved, at den bagsidedannende del (13) af ryglænet (5) omfatter en bøjelig plade (16), fortrinsvis en fiberplade, som inden for den øverste del set i brugsstillingen er fastgjort til den forsidedannende del (12), der omfatter en fast lukket ram-

me (14), fortrinsvis af træ, samt en herpå fuldstændig fastgjort forreste plade (15) ligeledes fortrinsvis en fiberplade.

5 3. Møbel ifølge krav 1 eller 2, k e n d e t e g n e t ved, at den bagsidedannende del (13) af ryglænet (5) er indrettet til i monteret tilstand at ligge an imod flanger (27, 28), som fra armenes (3) bagside strækker sig ind imod midten af møblet (1).

10 4. Møbel ifølge krav 1, 2 eller 3, k e n d e t e g n e t ved, at låseorganerne (20, 21, 27 og 28) omfatter et antal pale (20, 21), som er drejeligt fastgjort på undersiden af den forsidedannende del (12) af ryglænet (5) og indrettet til i monteret tilstand at gå i indgreb med den bagsidedannende del (13).

15 5. Møbel ifølge krav 1, 2, 3 eller 4, k e n d e t e g n e t ved, at den forsidedannende del (12) af ryglænet (5) bærer beslag (25) til fastgørelse af ryglænet på armene (3).

20 6. Møbel ifølge et eller flere af kravene 1-5, k e n d e t e g n e t ved, at den forsidedannende del forinden bærer en udragende flange (19) til understøtning af bagenden af møblets bund (4), medens forenden af møblets bund bæres af en aftagelig forsarg (29) på møblet.

Fremdragne publikationer:

Fig.1

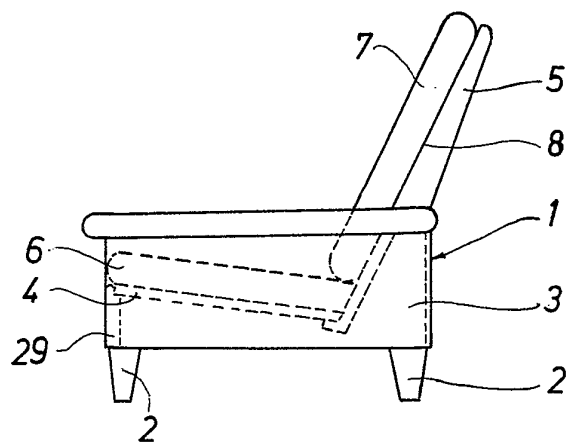
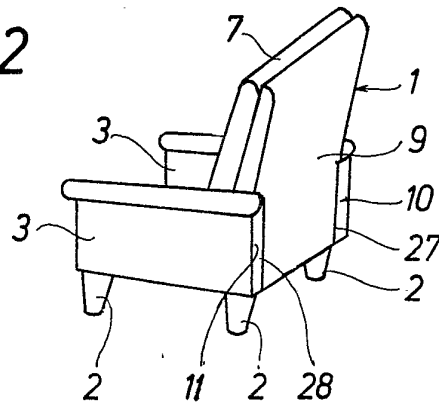
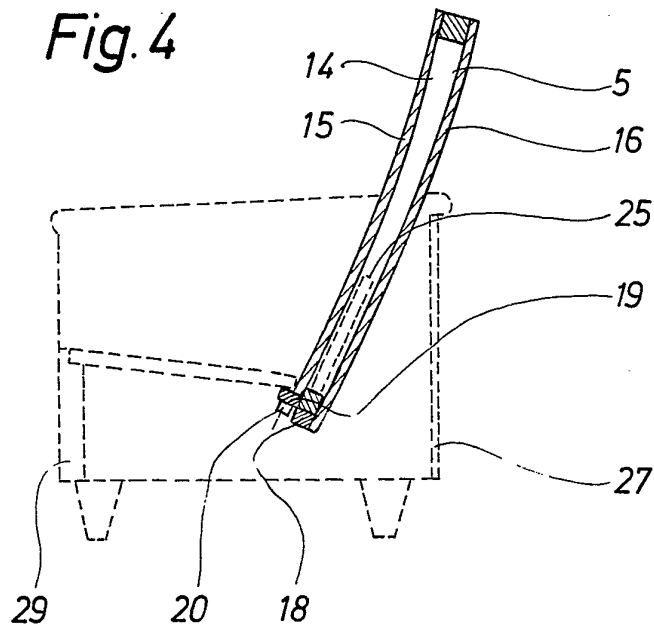
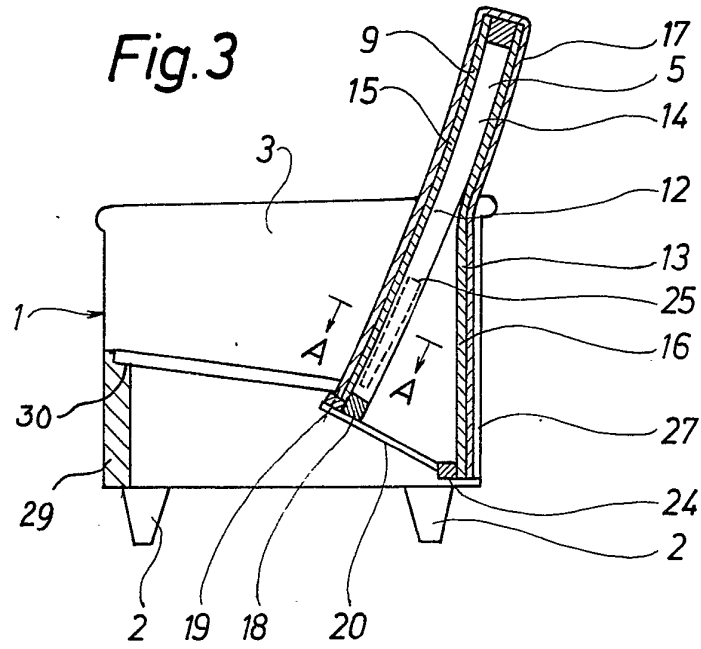


Fig.2





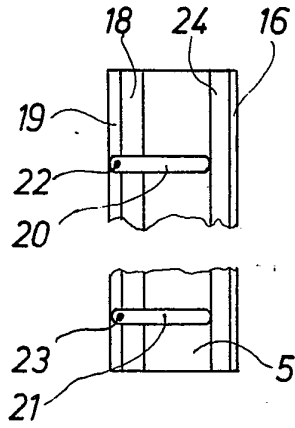


Fig. 5

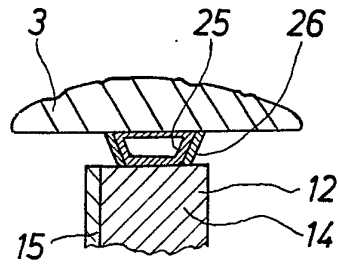


Fig. 6

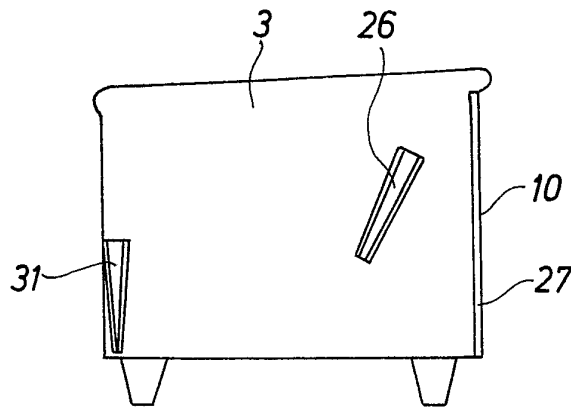


Fig. 7