



(12) 实用新型专利

(10) 授权公告号 CN 222305136 U

(45) 授权公告日 2025. 01. 07

(21) 申请号 202421122090.7

(22) 申请日 2024.05.21

(73) 专利权人 山东涛泽机械有限公司

地址 262500 山东省潍坊市青州市云门山
街道南环路11277号

(72) 发明人 聂莉 刘兴席 史洪保

(74) 专利代理机构 济南鼎信专利商标代理事务
所(普通合伙) 37245

专利代理师 罗昊

(51) Int. Cl.

B01D 46/02 (2006.01)

B01D 46/04 (2006.01)

B01D 46/48 (2006.01)

B01D 46/72 (2022.01)

B01D 46/74 (2022.01)

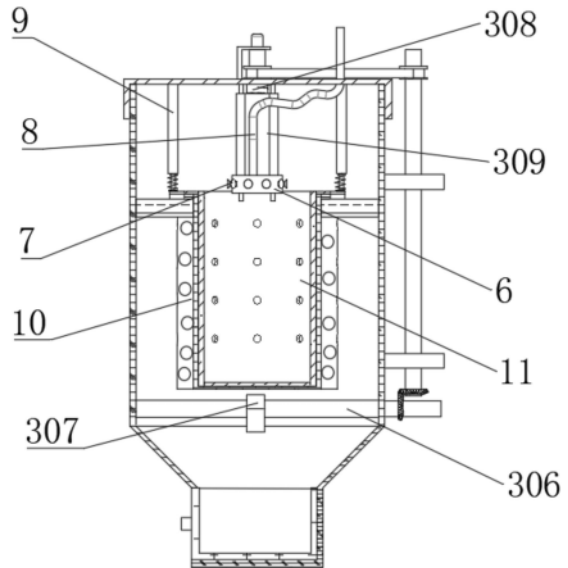
权利要求书1页 说明书3页 附图4页

(54) 实用新型名称

一种具有高效清灰结构的袋式除尘器

(57) 摘要

本实用新型公开了一种具有高效清灰结构的袋式除尘器,涉及除尘器技术领域。包括除尘外壳,除尘外壳的内壁固定有连接板,连接板的顶端贯穿插接有限位架,限位架的内部安装有过滤带,除尘外壳的顶端安装有箱盖,箱盖的顶端贯穿设置有清理机构,清理机构包括固定在箱盖顶端的连接架,连接架的底端转动连接有转轴,连接架的顶端固定有电机。本实用新型与现有技术的区别是,通过电机带动转轴转动,转轴带动丝杆转动,丝杆转动带动移动件移动,移动件移动带动连接件向下移动,这样可以带动出风管移动对过滤带的不同位置进行清灰,并且转轴带动主动轮转动,主动轮转动带动皮带运动,皮带带动从动轮转动,这样可以带动转杆转动。



1. 一种具有高效清灰结构的袋式除尘器,包括除尘外壳(1),其特征在于:除尘外壳(1)的内壁固定有连接板(14),连接板(14)的顶端贯穿插接有限位架(10),限位架(10)的内部安装有过滤带(11),除尘外壳(1)的顶端安装有箱盖(2),箱盖(2)的顶端贯穿设置有清理机构(3),清理机构(3)包括固定在箱盖(2)顶端的连接架,连接架的底端转动连接有转轴,连接架的顶端固定有电机,电机的输出端贯穿连接架后与转轴的顶端相固定,转轴的外壁固定有主动轮(301),除尘外壳(1)的一侧固定有固定板,固定板上转动连接有转杆(303),转杆(303)的外壁固定有从动轮(302),主动轮(301)和从动轮(302)之间设置有皮带,转杆(303)的底端固定有第一齿轮(304),除尘外壳(1)的两侧内壁之间转动连接有连接杆(306),连接杆(306)贯穿除尘外壳(1)的一侧后其外壁固定有第二齿轮(305),第二齿轮(305)和第一齿轮(304)相啮合,连接杆(306)的外壁固定有偏心块(307),偏心块(307)位于限位架(10)的正下方,转轴贯穿箱盖(2)后其底端固定有丝杆(308),丝杆(308)的外壁螺接有移动件(309),移动件(309)的外壁固定有连接件(6),连接件(6)内部为空腔,其外壁固定连通有多个出风管(7)。

2. 根据权利要求1所述的一种具有高效清灰结构的袋式除尘器,其特征在于:所述箱盖(2)的顶端贯穿固定有连接管(8),连接管(8)与连接件(6)的顶端固定连通。

3. 根据权利要求1所述的一种具有高效清灰结构的袋式除尘器,其特征在于:所述连接板(14)的顶端固定有插杆(13),过滤带(11)的顶端外壁固定有第一连接环(12),限位架(10)的顶端外壁固定有第二连接环,第一连接环(12)和第二连接环上均固定有插孔,插杆(13)插接在插孔内。

4. 根据权利要求1所述的一种具有高效清灰结构的袋式除尘器,其特征在于:所述箱盖(2)的顶端内壁固定有与插杆(13)一一对应的限位杆(9),限位杆(9)的底端固定有弹簧,弹簧的底端固定有限位板,限位板插接在限位杆(9)的外壁并与第一连接环(12)的底端接触。

5. 根据权利要求1所述的一种具有高效清灰结构的袋式除尘器,其特征在于:所述除尘外壳(1)的另一侧由上往下依次固定连通有出气管和进气管,出气管位于限位架(10)的上方,除尘外壳(1)的另一侧插接有收集盒(5),收集盒(5)位于限位架(10)的下方。

6. 根据权利要求1所述的一种具有高效清灰结构的袋式除尘器,其特征在于:所述除尘外壳(1)的一端安装有控制器(4),控制器(4)与电机电性连接。

一种具有高效清灰结构的袋式除尘器

技术领域

[0001] 本实用新型涉及除尘器技术领域,具体为一种具有高效清灰结构的袋式除尘器。

背景技术

[0002] 在石油、化工、医药等领域,在生产过程中不可避免地产生粉尘和烟气,除尘就是把生产中产生的粉尘从烟气中分离出来,滤袋式除尘器的工作原理如下:含尘气体由下部敞开式法兰进入过滤室,较粗颗粒直接落入灰仓,含尘气体经滤芯过滤,粉尘阻留于滤芯表面,净气经袋口到净气室,排入大气;现有的一种袋式除尘器滤袋清灰装置(公告号:CN217526744U)在使用中具有以下缺点:

[0003] 其在使用过程中,灰尘通过限位格栅和过滤袋进行过滤,在过滤之后残留在过滤带表面的灰尘通过脉冲喷头吹气对过滤带进行清理,但是其在清理时脉冲喷头位置固定,导致过滤带远离脉冲喷头的位置难以被清理干净,为此本专利提出一种具有高效清灰结构的袋式除尘器来解决上述问题。

实用新型内容

[0004] 本实用新型的目的在于提供一种具有高效清灰结构的袋式除尘器,以解决上述背景技术中提出的技术问题。

[0005] 为实现上述目的,本实用新型提供如下技术方案:一种具有高效清灰结构的袋式除尘器,包括除尘外壳,除尘外壳的内壁固定有连接板,连接板的顶端贯穿插接有限位架,限位架的内部安装有过滤带,除尘外壳的顶端安装有箱盖,箱盖的顶端贯穿设置有清理机构,清理机构包括固定在箱盖顶端的连接架,连接架的底端转动连接有转轴,连接架的顶端固定有电机,电机的输出端贯穿连接架后与转轴的顶端相固定,转轴的外壁固定有主动轮,除尘外壳的一侧固定有固定板,固定板上转动连接有转杆,转杆的外壁固定有从动轮,主动轮和从动轮之间设置有皮带,转杆的底端固定有第一齿轮,除尘外壳的两侧内壁之间转动连接有连接杆,连接杆贯穿除尘外壳的一侧后其外壁固定有第二齿轮,第二齿轮和第一齿轮相啮合,连接杆的外壁固定有偏心块,偏心块位于限位架的正下方,转轴贯穿箱盖后其底端固定有丝杆,丝杆的外壁螺接有移动件,移动件的外壁固定有连接件,连接件内部为空心,其外壁固定连通有多个出风管。

[0006] 所述箱盖的顶端贯穿固定有连接管,连接管与连接件的顶端固定连通。

[0007] 所述连接板的顶端固定有插杆,过滤带的顶端外壁固定有第一连接环,限位架的顶端外壁固定有第二连接环,第一连接环和第二连接环上均固定有插孔,插杆插接在插孔内。

[0008] 所述箱盖的顶端内壁固定有与插杆一一对应的限位杆,限位杆的底端固定有弹簧,弹簧的底端固定有限位板,限位板插接在限位杆的外壁并与第一连接环的底端接触。

[0009] 所述除尘外壳的另一侧由上往下依次固定连通有出气管和进气管,出气管位于限位架的上方,除尘外壳的另一侧插接有收集盒,收集盒位于限位架的下方。

[0010] 所述除尘外壳的一端安装有控制器,控制器与电机电性连接。

[0011] 与现有技术相比,本实用新型的有益效果是:

[0012] 该具有高效清灰结构的袋式除尘器,与现有技术的区别是,通过电机带动转轴转动,转轴带动丝杆转动,丝杆转动带动移动件移动,移动件移动带动连接件向下移动,这样可以带动出风管移动对过滤带的不同位置进行清灰,并且转轴带动主动轮转动,主动轮转动带动皮带运动,皮带带动从动轮转动,这样可以带动转杆转动,转杆带动第一齿轮转动,第一齿轮转动带动第二齿轮转动,第二齿轮带动连接杆转动,连接杆转动带动偏心块转动,使得限位架上下移动,从而带动过滤带上下移动,将灰尘清理下来,这样可以将过滤带不同位置的灰尘都清理掉,且清理效果更好。

附图说明

[0013] 图1为本实用新型的整体结构示意图;

[0014] 图2为本实用新型的侧视图;

[0015] 图3为本实用新型的剖视图;

[0016] 图4为本实用新型的俯视图。

[0017] 图中:1、除尘外壳;2、箱盖;3、清理机构;301、主动轮;302、从动轮;303、转杆;304、第一齿轮;305、第二齿轮;306、连接杆;307、偏心块;308、丝杆;309、移动件;4、控制器;5、收集盒;6、连接件;7、出风管;8、连接管;9、限位杆;10、限位架;11、过滤带;12、第一连接环;13、插杆;14、连接板。

具体实施方式

[0018] 下面将结合本实用新型实施例中的附图,对本实用新型实施例中的技术方案进行清楚、完整地描述,显然,所描述的实施例仅仅是本实用新型一部分实施例,而不是全部的实施例。基于本实用新型中的实施例,本领域普通技术人员在没有做出创造性劳动前提下所获得的所有其他实施例,都属于本实用新型保护的范围。

[0019] 在石油、化工、医药等领域,经常会使用到袋式除尘器,本实用新型提供的袋式除尘器专门用于对含有灰尘的空气进行除尘作业,该袋式除尘器当其内部含有较为灰尘需要清灰时,通过向连接管8内吹气使得出风管7喷出气体,这样可以将过滤带11过滤掉的灰尘吹落,另外出风管7可以上下移动,这样可以对过滤带11不同位置进行清灰,并且通过偏心块307转动可以带动限位架10上下移动,将灰尘抖落下来,其除尘效果更好。

[0020] 如图1-图4所示,本实用新型提供一种技术方案:一种具有高效清灰结构的袋式除尘器,包括除尘外壳1,除尘外壳1的内壁固定有连接板14,连接板14的顶端贯穿插接有限位架10,限位架10的内部安装有过滤带11,除尘外壳1的顶端安装有箱盖2,箱盖2的顶端贯穿设置有清理机构3,清理机构3包括固定在箱盖2顶端的连接架,连接架的底端转动连接有转轴,连接架的顶端固定有电机,电机的输出端贯穿连接架后与转轴的顶端相固定,转轴的外壁固定有主动轮301,除尘外壳1的一侧固定有固定板,固定板上转动连接有转杆303,转杆303的外壁固定有从动轮302,主动轮301和从动轮302之间设置有皮带,转杆303的底端固定有第一齿轮304,除尘外壳1的两侧内壁之间转动连接有连接杆306,连接杆306贯穿除尘外壳1的一侧后其外壁固定有第二齿轮305,第二齿轮305和第一齿轮304相啮合,连接杆306的

外壁固定有偏心块307,偏心块307位于限位架10的正下方,转轴贯穿箱盖2后其底端固定有丝杆308,丝杆308的外壁螺接有移动件309,箱盖2的顶端内壁固定有安装杆,移动件309贯穿安装杆,移动件309的外壁固定有连接件6,连接件6内部为空腔,其外壁固定连通有多个出风管7。箱盖2的顶端贯穿固定有连接管8,连接管8与连接件6的顶端固定连通,连接管8外接风机,使得空气进入连接管8、连接件6然后通过出风管7喷出对过滤带11进行清灰。

[0021] 需要注意的是,通过电机带动转轴转动,转轴带动丝杆308转动,丝杆308转动带动移动件309移动,移动件309移动带动连接件6向下移动,这样可以带动出风管7移动对过滤带11的不同位置进行清灰,并且转轴带动主动轮301转动,主动轮301转动带动皮带运动,皮带带动从动轮302转动,这样可以带动转杆303转动,转杆303带动第一齿轮304转动,第一齿轮304转动带动第二齿轮305转动,第二齿轮305带动连接杆306转动,连接杆306转动带动偏心块307转动,使得限位架10上下移动,从而带动过滤带11上下移动,将灰尘清理下来。

[0022] 如图1、图3和图4所示,连接板14的顶端固定有插杆13,过滤带11的顶端外壁固定有第一连接环12,限位架10的顶端外壁固定有第二连接环,第一连接环12和第二连接环上均固定有插孔,插杆13插接在插孔内。箱盖2的顶端内壁固定有与插杆13一一对应的限位杆9,限位杆9的底端固定有弹簧,弹簧的底端固定有限位板,限位板插接在限位杆9的外壁并与第一连接环12的底端接触。除尘外壳1的另一侧由上往下依次固定连通有出气管和进气管,出气管位于限位架10的上方,除尘外壳1的另一侧插接有收集盒5,收集盒5位于限位架10的下方。除尘外壳1的一端安装有控制器4,控制器4与电机电性连接。

[0023] 需要注意的是,在限位架10上下移动时,弹簧对限位架10进行挤压,另外清理落下的灰尘掉落在收集盒5内进行收集。

[0024] 工作原理:通过控制器4启动电机,电机带动转轴转动,转轴带动丝杆308转动,丝杆308转动带动移动件309移动,移动件309移动带动连接件6向下移动,这样可以带动出风管7移动对过滤带11的不同位置进行清灰,并且转轴带动主动轮301转动,主动轮301转动带动皮带运动,皮带带动从动轮302转动,这样可以带动转杆303转动,转杆303带动第一齿轮304转动,第一齿轮304转动带动第二齿轮305转动,第二齿轮305带动连接杆306转动,连接杆306转动带动偏心块307转动,使得限位架10上下移动,从而带动过滤带11上下移动,将灰尘清理下来。

[0025] 尽管已经示出和描述了本实用新型的实施例,对于本领域的普通技术人员而言,可以理解在不脱离本实用新型的原理和精神的情况下可以对这些实施例进行多种变化、修改、替换和变型,本实用新型的范围由所附实施例及其等同物限定。

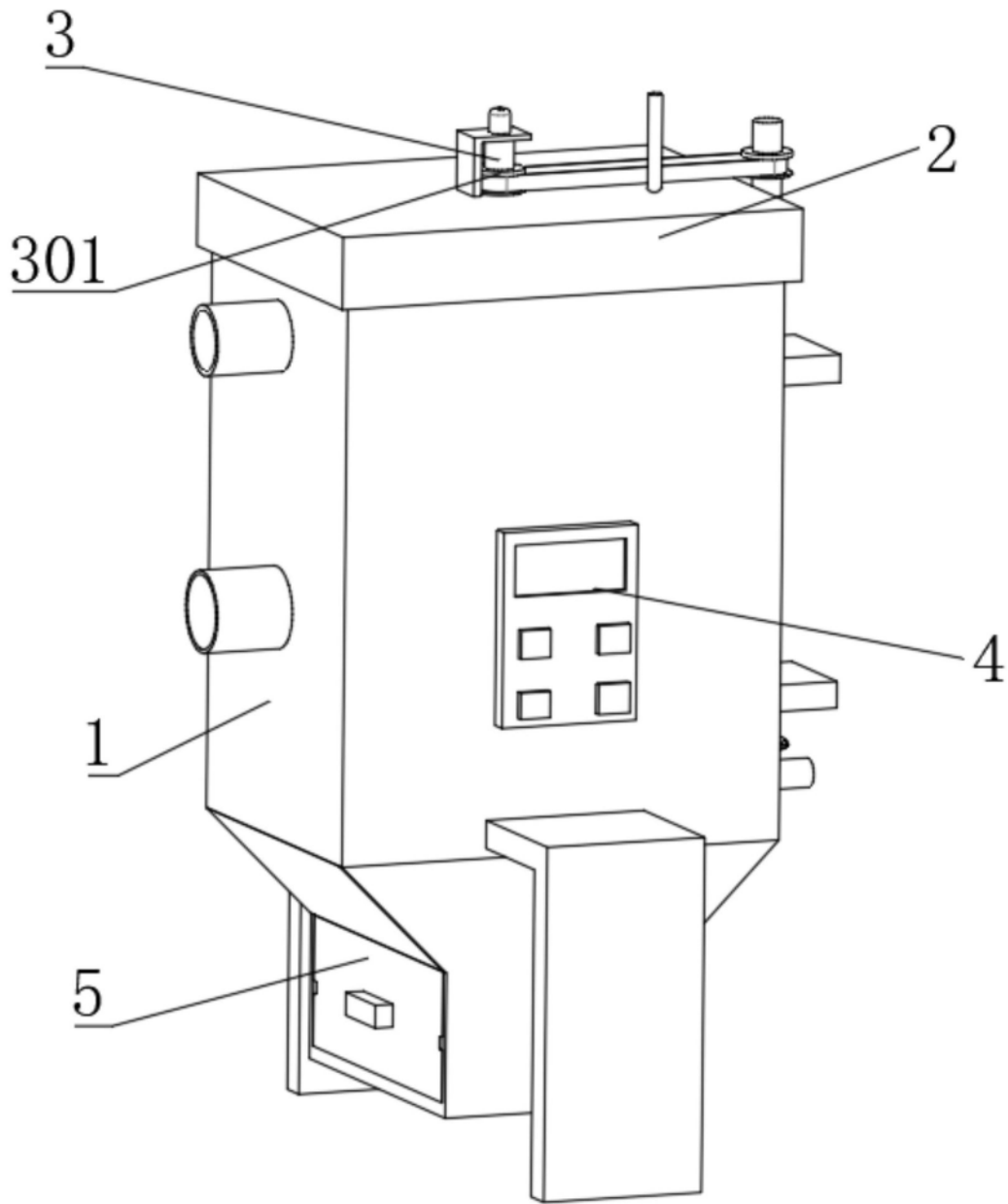


图1

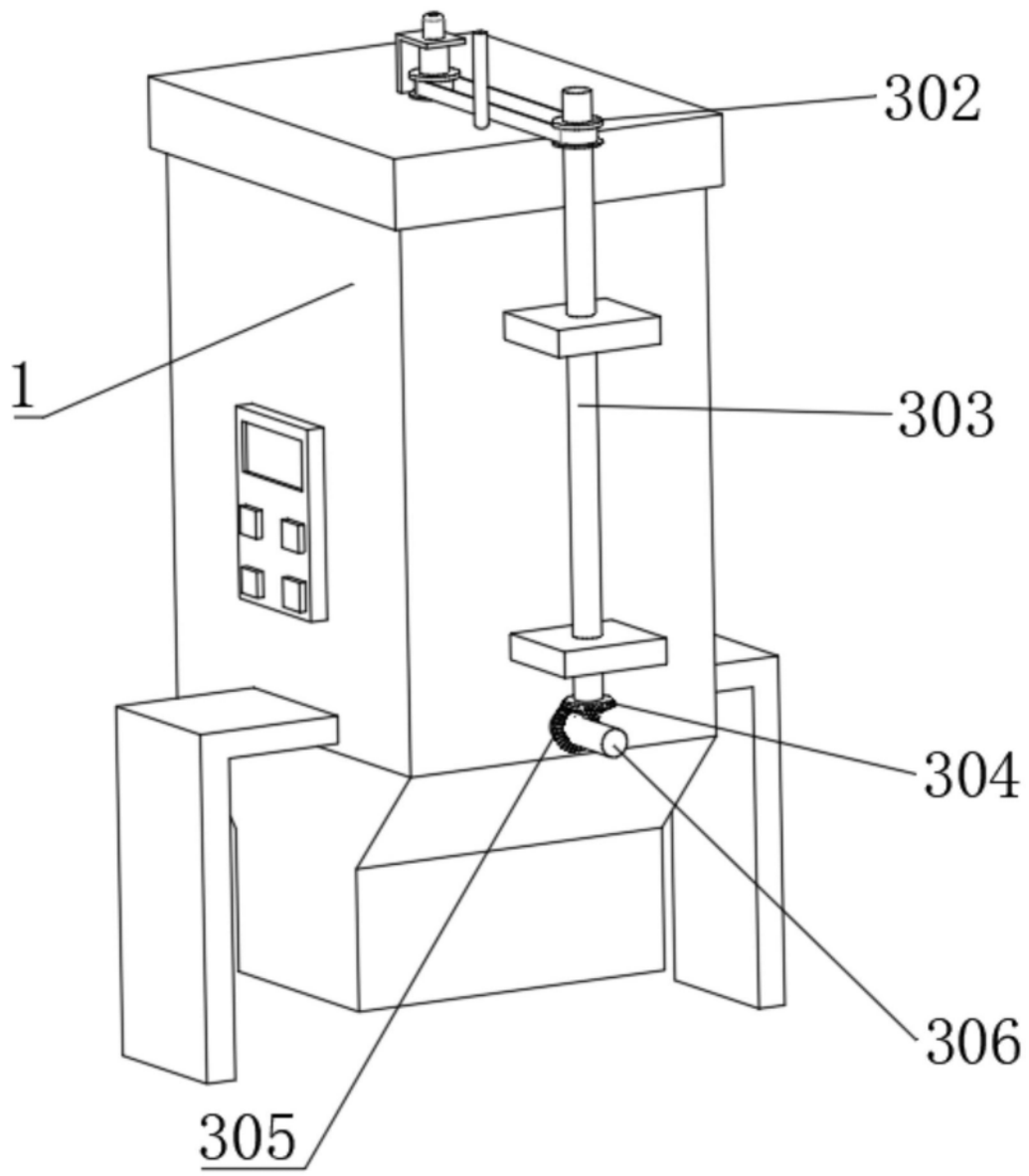


图2

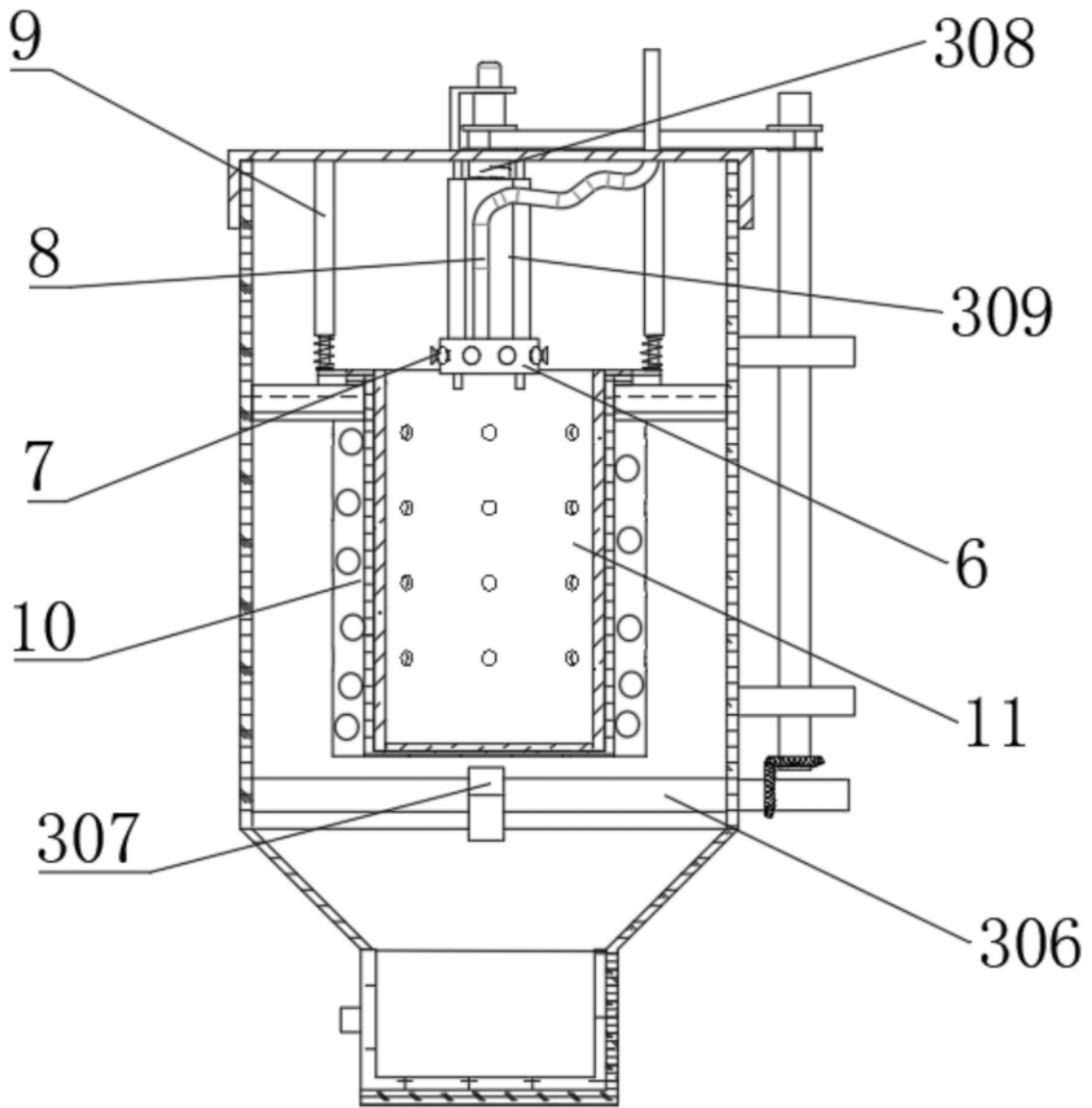


图3

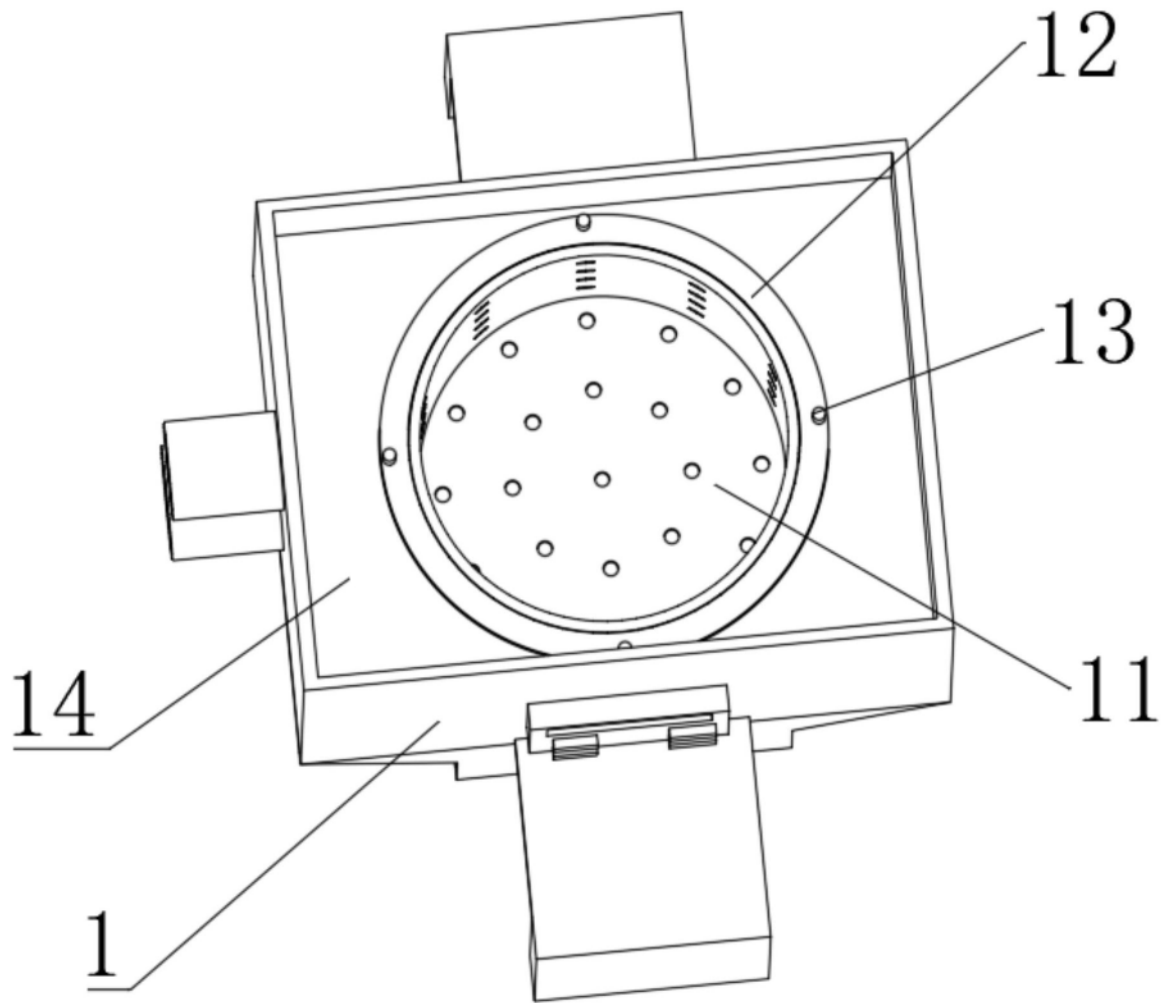


图4