

(12) NACH DEM VERTRAG ÜBER DIE INTERNATIONALE ZUSAMMENARBEIT AUF DEM GEBIET DES PATENTWESENS (PCT) VERÖFFENTLICHTE INTERNATIONALE ANMELDUNG

(19) Weltorganisation für geistiges Eigentum  
Internationales Büro



(43) Internationales Veröffentlichungsdatum  
26. Juni 2008 (26.06.2008)

PCT

(10) Internationale Veröffentlichungsnummer  
**WO 2008/074281 A3**

(51) Internationale Patentklassifikation:  
C23C 28/02 (2006.01)

(21) Internationales Aktenzeichen: PCT/DE2007/001994

(22) Internationales Anmeldedatum:  
7. November 2007 (07.11.2007)

(25) Einreichungssprache: Deutsch

(26) Veröffentlichungssprache: Deutsch

(30) Angaben zur Priorität:  
10 2006 060 474.1  
19. Dezember 2006 (19.12.2006) DE

(71) Anmelder (für alle Bestimmungsstaaten mit Ausnahme von US): MAHLE INTERNATIONAL GMBH [DE/DE];  
Pragstrasse 26-46, 70376 Stuttgart (DE).

(72) Erfinder; und

(75) Erfinder/Anmelder (nur für US): KNOBLAUCH,  
Christiane [DE/DE]; Wollerweg 22, 70329 Stuttgart

(DE). BISCHOFBERGER, Ulrich [DE/DE]; Hegensberger Strasse 137, 73732 Esslingen (DE).

(74) Anwalt: POHLE, Reinhard; MAHLE International GmbH, Patentabteilung ZRIP, Pragstrasse 26-46, 70376 Stuttgart (DE).

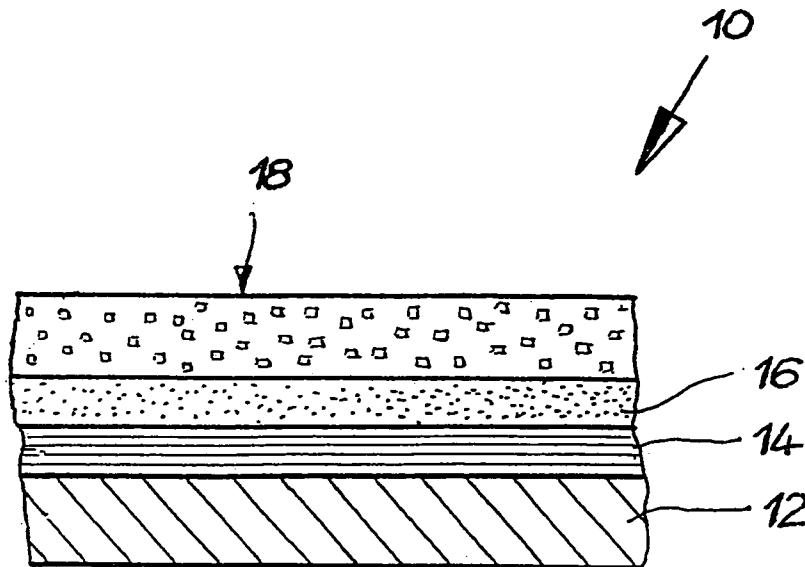
(81) Bestimmungsstaaten (soweit nicht anders angegeben, für jede verfügbare nationale Schutzrechtsart): AE, AG, AL, AM, AT, AU, AZ, BA, BB, BG, BH, BR, BW, BY, BZ, CA, CH, CN, CO, CR, CU, CZ, DK, DM, DO, DZ, EC, EE, EG, ES, FI, GB, GD, GE, GH, GM, GT, HN, HR, HU, ID, IL, IN, IS, JP, KE, KG, KM, KN, KP, KR, KZ, LA, LC, LK, LR, LS, LT, LU, LY, MA, MD, ME, MG, MK, MN, MW, MX, MY, MZ, NA, NG, NI, NO, NZ, OM, PG, PH, PL, PT, RO, RS, RU, SC, SD, SE, SG, SK, SL, SM, SV, SY, TJ, TM, TN, TR, TT, TZ, UA, UG, US, UZ, VC, VN, ZA, ZM, ZW.

(84) Bestimmungsstaaten (soweit nicht anders angegeben, für jede verfügbare regionale Schutzrechtsart): ARIPO (BW,

[Fortsetzung auf der nächsten Seite]

(54) Title: SLIDING BEARING

(54) Bezeichnung: GLEITLAGER



(57) Abstract: The present invention relates to a sliding bearing (10) having a carrier layer (12) made of a metallic material, a copper-based bearing metal layer (14) applied to the carrier layer (12), a diffusion barrier layer (16) applied to the bearing metal layer (14), and a sliding layer (18) made of tin that is applied to the diffusion barrier layer (16). The invention provides that the diffusion barrier layer (16) is made of pure iron.

[Fortsetzung auf der nächsten Seite]

WO 2008/074281 A3



GH, GM, KE, LS, MW, MZ, NA, SD, SL, SZ, TZ, UG, ZM, ZW), eurasisches (AM, AZ, BY, KG, KZ, MD, RU, TJ, TM), europäisches (AT, BE, BG, CH, CY, CZ, DE, DK, EE, ES, FI, FR, GB, GR, HU, IE, IS, IT, LT, LU, LV, MC, MT, NL, PL, PT, RO, SE, SI, SK, TR), OAPI (BF, BJ, CF, CG, CI, CM, GA, GN, GQ, GW, ML, MR, NE, SN, TD, TG).

**(88) Veröffentlichungsdatum des internationalen  
Recherchenberichts:**

7. Mai 2009

**Veröffentlicht:**

— mit internationalem Recherchenbericht

---

**(57) Zusammenfassung:** Die vorliegende Erfindung betrifft ein Gleitlager (10) mit einer Trägerschicht (12) aus einem metallischen Werkstoff, einer auf der Trägerschicht (12) aufgetragenen kupferbasierten Lagermetallschicht (14), einer auf der Lagermetallschicht (14) aufgetragenen Diffusionssperrschicht (16) und einer auf der Diffusionssperrschicht (16) aufgetragenen Gleitschicht (18) auf der Basis von Zinn. Erfindungsgemäß ist vorgesehen, dass die Diffusionssperrschicht (16) aus reinem Eisen besteht.

**INTERNATIONAL SEARCH REPORT**

International application No  
PCT/DE2007/001994

**A. CLASSIFICATION OF SUBJECT MATTER**  
INV. C23C28/02

According to International Patent Classification (IPC) or to both national classification and IPC

**B. FIELDS SEARCHED**

Minimum documentation searched (classification system followed by classification symbols)  
C23C F16C

Documentation searched other than minimum documentation to the extent that such documents are included in the fields searched

Electronic data base consulted during the international search (name of data base and, where practical, search terms used)

EPO-Internal, WPI Data

**C. DOCUMENTS CONSIDERED TO BE RELEVANT**

Category*	Citation of document, with indication, where appropriate, of the relevant passages	Relevant to claim No.
X	DE 10 2004 038191 A1 (KS GLEITLAGER GMBH [DE]) 16 March 2006 (2006-03-16)	1,2,5
Y	paragraphs [0001], [0007], [0015], [0021] - [0025]; claims 1,5,12; figures 1,2	3,4,6,8,9
X	DE 29 02 682 A1 (HOHENZOLLERN HUETTENVERWALT) 7 August 1980 (1980-08-07) page 2, lines 14-24; claims 1,2 page 5, line 1 - page 6, line 4 page 7, line 11 - page 8, line 7	1,2,5,7
X	DE 830 269 C (CLEVELAND GRAPHITE BRONZE CO) 4 February 1952 (1952-02-04) the whole document	1,2
	----- -/--	

Further documents are listed in the continuation of Box C.

See patent family annex.

\* Special categories of cited documents:

- \*A\* document defining the general state of the art which is not considered to be of particular relevance
- \*E\* earlier document but published on or after the international filing date
- \*L\* document which may throw doubts on priority claim(s) or which is cited to establish the publication date of another citation or other special reason (as specified)
- \*O\* document referring to an oral disclosure, use, exhibition or other means
- \*P\* document published prior to the international filing date but later than the priority date claimed

- \*T\* later document published after the international filing date or priority date and not in conflict with the application but cited to understand the principle or theory underlying the invention
- \*X\* document of particular relevance; the claimed invention cannot be considered novel or cannot be considered to involve an inventive step when the document is taken alone
- \*Y\* document of particular relevance; the claimed invention cannot be considered to involve an inventive step when the document is combined with one or more other such documents, such combination being obvious to a person skilled in the art.
- \*&\* document member of the same patent family

Date of the actual completion of the international search

5 Februar 2009

Date of mailing of the international search report

17/02/2009

Name and mailing address of the ISA/

European Patent Office, P.B. 5618 Patentlaan 2  
NL - 2280 HV Rijswijk  
Tel. (+31-70) 340-2040,  
Fax: (+31-70) 340-3016

Authorized officer

Chalaftris, Georgios

## INTERNATIONAL SEARCH REPORT

International application No  
PCT/DE2007/001994

C(Continuation). DOCUMENTS CONSIDERED TO BE RELEVANT		
Category*	Citation of document, with indication, where appropriate, of the relevant passages	Relevant to claim No.
X	DE 35 18 799 A1 (HOHENZOLLERN HUETTENVERWALT [DE] FUERSTLICH HOHENZOLLERNSCHE WE [DE]) 27 November 1986 (1986-11-27) claims 1,3,8	1,2,7
X	GB 2 375 801 A (DAIDO METAL CO [JP]) 27 November 2002 (2002-11-27) claims 1-5	1,2,5
Y	EP 0 921 211 A (FEDERAL MOGUL WIESBADEN GMBH [DE]) 9 June 1999 (1999-06-09) claims 1,6,10	3,4,6,8, 9
Y	DE 197 28 777 A1 (GLYCO METALL WERKE [DE] FEDERAL MOGUL WIESBADEN GMBH [DE]) 8 April 1999 (1999-04-08) claims 1,2,5,6	3,4,6,8, 9
A	DE 199 63 385 C1 (FEDERAL MOGUL WIESBADEN GMBH [DE]) 25 January 2001 (2001-01-25) claim 1	3-5,8,9

# INTERNATIONAL SEARCH REPORT

Information on patent family members

International application No

PCT/DE2007/001994

Patent document cited in search report	Publication date	Patent family member(s)	Publication date
DE 102004038191 A1	16-03-2006	NONE	
DE 2902682 A1	07-08-1980	GB 2046850 A	19-11-1980
DE 830269 C	04-02-1952	NONE	
DE 3518799 A1	27-11-1986	GB 2175354 A	26-11-1986
GB 2375801 A	27-11-2002	JP 3754315 B2 JP 2002310158 A	08-03-2006 23-10-2002
EP 0921211 A	09-06-1999	AT 203786 T BR 9805293 A CZ 9803836 A3 DE 19754221 A1 ES 2162385 T3 JP 2000064085 A PL 330103 A1 US 6194087 B1	15-08-2001 09-11-1999 17-05-2000 17-06-1999 16-12-2001 29-02-2000 07-06-1999 27-02-2001
DE 19728777 A1	08-04-1999	BR 9802344 A EP 0908539 A2 JP 2000240654 A PL 326914 A1	14-12-1999 14-04-1999 05-09-2000 18-01-1999
DE 19963385 C1	25-01-2001	AT 271197 T AT 412813 B BR 0006302 A CZ 20004902 A3 EP 1113180 A2 ES 2225006 T3 JP 2001247995 A KR 20010062800 A PL 344826 A1 PT 1113180 T SK 19592000 A3 TR 200400312 T3 US 2001016267 A1	15-07-2004 25-07-2005 31-07-2001 15-08-2001 04-07-2001 16-03-2005 14-09-2001 07-07-2001 02-07-2001 31-12-2004 10-07-2001 21-04-2004 23-08-2001

# INTERNATIONALER RECHERCHENBERICHT

Internationales Aktenzeichen

PCT/DE2007/001994

A. KLASSIFIZIERUNG DES ANMELDUNGSGEGENSTANDES  
INV. C23C28/02

Nach der Internationalen Patentklassifikation (IPC) oder nach der nationalen Klassifikation und der IPC

**B. RESEARCHIERTE GEBIETE**

Recherchierter Mindestprüfstoff (Klassifikationssystem und Klassifikationssymbole)  
C23C F16C

Recherchierte, aber nicht zum Mindestprüfstoff gehörende Veröffentlichungen, soweit diese unter die recherchierten Gebiete fallen

Während der internationalen Recherche konsultierte elektronische Datenbank (Name der Datenbank und evtl. verwendete Suchbegriffe)

EPO-Internal, WPI Data

**C. ALS WESENTLICH ANGESEHENE UNTERLAGEN**

Kategorie*	Bezeichnung der Veröffentlichung, soweit erforderlich unter Angabe der in Betracht kommenden Teile	Betr. Anspruch Nr.
X	DE 10 2004 038191 A1 (KS GLEITLAGER GMBH [DE]) 16. März 2006 (2006-03-16)	1, 2, 5
Y	Absätze [0001], [0007], [0015], [0021] - [0025]; Ansprüche 1,5,12; Abbildungen 1,2	3, 4, 6, 8, 9
X	DE 29 02 682 A1 (HOHENZOLLERN HUETTENVERWALT) 7. August 1980 (1980-08-07) Seite 2, Zeilen 14-24; Ansprüche 1,2 Seite 5, Zeile 1 - Seite 6, Zeile 4 Seite 7, Zeile 11 - Seite 8, Zeile 7	1, 2, 5, 7
X	DE 830 269 C (CLEVELAND GRAPHITE BRONZE CO) 4. Februar 1952 (1952-02-04) das ganze Dokument	1, 2
	----- -/--	

Weitere Veröffentlichungen sind der Fortsetzung von Feld C zu entnehmen  Siehe Anhang Patentfamilie

\* Besondere Kategorien von angegebenen Veröffentlichungen :

\*A\* Veröffentlichung, die den allgemeinen Stand der Technik definiert, aber nicht als besonders bedeutsam anzusehen ist

\*E\* älteres Dokument, das jedoch erst am oder nach dem internationalen Anmeldedatum veröffentlicht worden ist

\*L\* Veröffentlichung, die geeignet ist, einen Prioritätsanspruch zweifelhaft erscheinen zu lassen, oder durch die das Veröffentlichungsdatum einer anderen im Recherchenbericht genannten Veröffentlichung belegt werden soll oder die aus einem anderen besonderen Grund angegeben ist (wie ausgeführt)

\*O\* Veröffentlichung, die sich auf eine mündliche Offenbarung, eine Benutzung, eine Ausstellung oder andere Maßnahmen bezieht

\*P\* Veröffentlichung, die vor dem internationalen Anmeldedatum, aber nach dem beanspruchten Prioritätsdatum veröffentlicht worden ist

\*T\* Spätere Veröffentlichung, die nach dem internationalen Anmeldedatum oder dem Prioritätsdatum veröffentlicht worden ist und mit der Anmeldung nicht kollidiert, sondern nur zum Verständnis des der Erfindung zugrundeliegenden Prinzips oder der ihr zugrundeliegenden Theorie angegeben ist

\*X\* Veröffentlichung von besonderer Bedeutung; die beanspruchte Erfindung kann allein aufgrund dieser Veröffentlichung nicht als neu oder auf erfinderischer Tätigkeit beruhend betrachtet werden

\*Y\* Veröffentlichung von besonderer Bedeutung; die beanspruchte Erfindung kann nicht als auf erfinderischer Tätigkeit beruhend betrachtet werden, wenn die Veröffentlichung mit einer oder mehreren anderen Veröffentlichungen dieser Kategorie in Verbindung gebracht wird und diese Verbindung für einen Fachmann naheliegend ist

\*&\* Veröffentlichung, die Mitglied derselben Patentfamilie ist

Datum des Abschlusses der internationalen Recherche

5. Februar 2009

Absenddatum des internationalen Recherchenberichts

17/02/2009

Name und Postanschrift der Internationalen Recherchenbehörde  
Europäisches Patentamt, P.B. 5818 Patentlaan 2  
NL - 2280 HV Rijswijk  
Tel. (+31-70) 340-2040,  
Fax: (+31-70) 340-3016

Bevollmächtigter Bediensteter

Chalaftris, Georgios

## INTERNATIONALER RECHERCHENBERICHT

Internationales Aktenzeichen

PCT/DE2007/001994

## C. (Fortsetzung) ALS WESENTLICH ANGESEHENE UNTERLAGEN

Kategorie*	Bezeichnung der Veröffentlichung, soweit erforderlich unter Angabe der in Betracht kommenden Teile	Betr. Anspruch Nr.
X	DE 35 18 799 A1 (HOHENZOLLERN HUETTENVERWALT [DE] FUERSTLICH HOHENZOLLERNSCHE WE [DE]) 27. November 1986 (1986-11-27) Ansprüche 1,3,8 -----	1,2,7
X	GB 2 375 801 A (DAIDO METAL CO [JP]) 27. November 2002 (2002-11-27) Ansprüche 1-5 -----	1,2,5
Y	EP 0 921 211 A (FEDERAL MOGUL WIESBADEN GMBH [DE]) 9. Juni 1999 (1999-06-09) Ansprüche 1,6,10 -----	3,4,6,8, 9
Y	DE 197 28 777 A1 (GLYCO METALL WERKE [DE] FEDERAL MOGUL WIESBADEN GMBH [DE]) 8. April 1999 (1999-04-08) Ansprüche 1,2,5,6 -----	3,4,6,8, 9
A	DE 199 63 385 C1 (FEDERAL MOGUL WIESBADEN GMBH [DE]) 25. Januar 2001 (2001-01-25) Anspruch 1 -----	3-5,8,9

# INTERNATIONALER RECHERCHENBERICHT

Angaben zu Veröffentlichungen, die zur selben Patentfamilie gehören

Internationales Aktenzeichen

PCT/DE2007/001994

Im Recherchenbericht angeführtes Patentdokument	Datum der Veröffentlichung	Mitglied(er) der Patentfamilie	Datum der Veröffentlichung
DE 102004038191 A1	16-03-2006	KEINE	
DE 2902682 A1	07-08-1980	GB 2046850 A	19-11-1980
DE 830269 C	04-02-1952	KEINE	
DE 3518799 A1	27-11-1986	GB 2175354 A	26-11-1986
GB 2375801 A	27-11-2002	JP 3754315 B2 JP 2002310158 A	08-03-2006 23-10-2002
EP 0921211 A	09-06-1999	AT 203786 T BR 9805293 A CZ 9803836 A3 DE 19754221 A1 ES 2162385 T3 JP 2000064085 A PL 330103 A1 US 6194087 B1	15-08-2001 09-11-1999 17-05-2000 17-06-1999 16-12-2001 29-02-2000 07-06-1999 27-02-2001
DE 19728777 A1	08-04-1999	BR 9802344 A EP 0908539 A2 JP 2000240654 A PL 326914 A1	14-12-1999 14-04-1999 05-09-2000 18-01-1999
DE 19963385 C1	25-01-2001	AT 271197 T AT 412813 B BR 0006302 A CZ 20004902 A3 EP 1113180 A2 ES 2225006 T3 JP 2001247995 A KR 20010062800 A PL 344826 A1 PT 1113180 T SK 19592000 A3 TR 200400312 T3 US 2001016267 A1	15-07-2004 25-07-2005 31-07-2001 15-08-2001 04-07-2001 16-03-2005 14-09-2001 07-07-2001 02-07-2001 31-12-2004 10-07-2001 21-04-2004 23-08-2001