

(12) NACH DEM VERTRAG ÜBER DIE INTERNATIONALE ZUSAMMENARBEIT AUF DEM GEBIET DES PATENTWESENS (PCT) VERÖFFENTLICHTE INTERNATIONALE ANMELDUNG

(19) Weltorganisation für geistiges Eigentum
Internationales Büro



(43) Internationales Veröffentlichungsdatum
3. November 2005 (03.11.2005)

PCT

(10) Internationale Veröffentlichungsnummer
WO 2005/102771 A3

(51) Internationale Patentklassifikation⁷: **B60N 2/28**

(21) Internationales Aktenzeichen: PCT/EP2005/051818

(22) Internationales Anmeldedatum:
22. April 2005 (22.04.2005)

(25) Einreichungssprache: Deutsch

(26) Veröffentlichungssprache: Deutsch

(30) Angaben zur Priorität:
102004020402.0 23. April 2004 (23.04.2004) DE

(71) Anmelder (für alle Bestimmungsstaaten mit Ausnahme von US): **CONTINENTAL TEVES AG & CO. OHG** [DE/DE]; Guerickestrasse 7, 60488 Frankfurt/Main (DE).

(72) Erfinder; und

(75) Erfinder/Anmelder (nur für US): **RIETH, Peter** [DE/DE]; Keilstrasse 3, 65343 Eltville (DE). **DIEBOLD, Jürgen** [DE/DE]; An den Krautgärten 23, 65760 Eschborn

(DE). **HALASY-WIMMER, Georg** [DE/DE]; Rieslingweg 3, 71706 Markgröningen (DE). **ARBITMANN, Maxim** [DE/DE]; Castillostrasse 1e, 61348 Bad Homburg (DE).

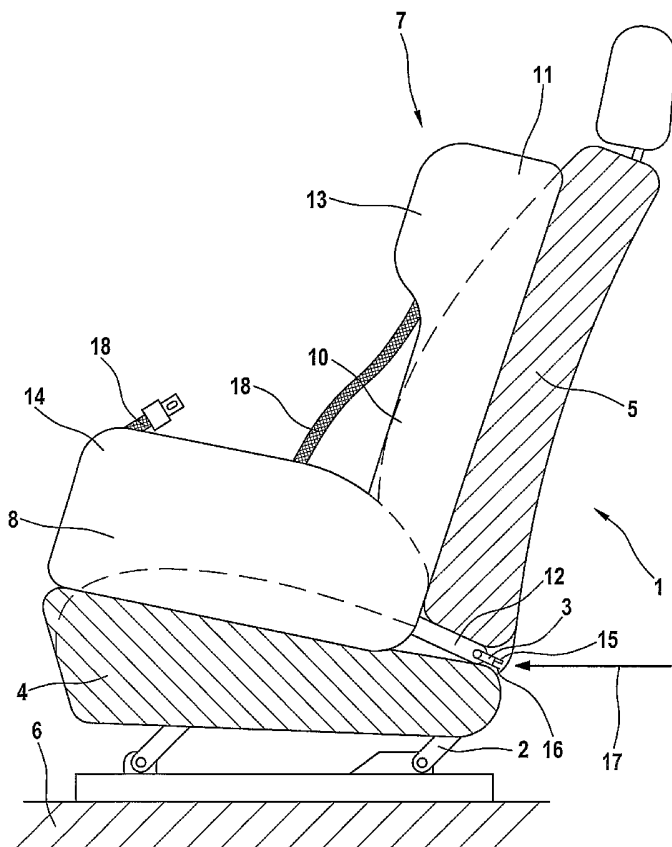
(74) **Gemeinsamer Vertreter: CONTINENTAL TEVES AG & CO. OHG**; Guerickestrasse 7, 60488 Frankfurt/Main (DE).

(81) **Bestimmungsstaaten** (soweit nicht anders angegeben, für jede verfügbare nationale Schutzrechtsart): AE, AG, AL, AM, AT, AU, AZ, BA, BB, BG, BR, BW, BY, BZ, CA, CH, CN, CO, CR, CU, CZ, DE, DK, DM, DZ, EC, EE, EG, ES, FI, GB, GD, GE, GH, GM, HR, HU, ID, IL, IN, IS, JP, KE, KG, KM, KP, KR, KZ, LC, LK, LR, LS, LT, LU, LV, MA, MD, MG, MK, MN, MW, MX, MZ, NA, NI, NO, NZ, OM, PG, PH, PL, PT, RO, RU, SC, SD, SE, SG, SK, SL, SM, SY, TJ, TM, TN, TR, TT, TZ, UA, UG, US, UZ, VC, VN, YU, ZA, ZM, ZW.

[Fortsetzung auf der nächsten Seite]

(54) Title: DEVICE FOR A CHILD SEAT

(54) Bezeichnung: EINRICHTUNG FÜR EINEN KINDERSITZ



(57) **Abstract:** The invention relates to a device for a child seat in a vehicle, comprising a switching mechanism for switching between comfort and safety position of the child seat depending on information suitable to predict an accident.

(57) **Zusammenfassung:** Die Erfindung betrifft eine Einrichtung für einen Kindersitz in einem Fahrzeug mit einer Umschaltung zwischen Komfort und Sicherheitseinstellung des Kindersitzes, abhängig von Informationen, die geeignet sind, einen Unfall vorherzusagen.

WO 2005/102771 A3



(84) **Bestimmungsstaaten** (soweit nicht anders angegeben, für jede verfügbare regionale Schutzrechtsart): ARIPO (BW, GH, GM, KE, LS, MW, MZ, NA, SD, SL, SZ, TZ, UG, ZM, ZW), eurasisches (AM, AZ, BY, KG, KZ, MD, RU, TJ, TM), europäisches (AT, BE, BG, CH, CY, CZ, DE, DK, EE, ES, FI, FR, GB, GR, HU, IE, IS, IT, LT, LU, MC, NL, PL, PT, RO, SE, SI, SK, TR), OAPI (BF, BJ, CF, CG, CI, CM, GA, GN, GQ, GW, ML, MR, NE, SN, TD, TG).

Veröffentlicht:

— mit internationalem Recherchenbericht

— vor Ablauf der für Änderungen der Ansprüche geltenden Frist; Veröffentlichung wird wiederholt, falls Änderungen eintreffen

(88) **Veröffentlichungsdatum des internationalen**

Recherchenberichts:

12. Januar 2006

Zur Erklärung der Zweibuchstaben-Codes und der anderen Abkürzungen wird auf die Erklärungen ("Guidance Notes on Codes and Abbreviations") am Anfang jeder regulären Ausgabe der PCT-Gazette verwiesen.

INTERNATIONAL SEARCH REPORT

International Application No
PCT/EP2005/051818

A. CLASSIFICATION OF SUBJECT MATTER
B60N2/28

According to International Patent Classification (IPC) or to both national classification and IPC

B. FIELDS SEARCHED

Minimum documentation searched (classification system followed by classification symbols)
B60R B60N

Documentation searched other than minimum documentation to the extent that such documents are included in the fields searched

Electronic data base consulted during the international search (name of data base and, where practical, search terms used)
EPO-Internal, PAJ

C. DOCUMENTS CONSIDERED TO BE RELEVANT

Category °	Citation of document, with indication, where appropriate, of the relevant passages	Relevant to claim No.
X A	US 2002/188393 A1 (YOKOTA KEISHI ET AL) 12 December 2002 (2002-12-12) abstract paragraphs '0031!, '0071!, '0072!, '0096! figures 1-3	1-5, 8-15,17 6,7,16
X A	PATENT ABSTRACTS OF JAPAN vol. 2000, no. 02, 29 February 2000 (2000-02-29) & JP 11 321496 A (MAZDA MOTOR CORP), 24 November 1999 (1999-11-24) abstract	1-5, 8-15,17 6,7,16
A	US 5 552 986 A (OMURA ET AL) 3 September 1996 (1996-09-03) the whole document	1-17
	----- -/-- -----	

Further documents are listed in the continuation of box C. Patent family members are listed in annex.

° Special categories of cited documents :

<p>*A* document defining the general state of the art which is not considered to be of particular relevance</p> <p>*E* earlier document but published on or after the international filing date</p> <p>*L* document which may throw doubts on priority claim(s) or which is cited to establish the publication date of another citation or other special reason (as specified)</p> <p>*O* document referring to an oral disclosure, use, exhibition or other means</p> <p>*P* document published prior to the international filing date but later than the priority date claimed</p>	<p>*T* later document published after the international filing date or priority date and not in conflict with the application but cited to understand the principle or theory underlying the invention</p> <p>*X* document of particular relevance; the claimed invention cannot be considered novel or cannot be considered to involve an inventive step when the document is taken alone</p> <p>*Y* document of particular relevance; the claimed invention cannot be considered to involve an inventive step when the document is combined with one or more other such documents, such combination being obvious to a person skilled in the art.</p> <p>*Z* document member of the same patent family</p>
--	--

Date of the actual completion of the international search 14 November 2005	Date of mailing of the international search report 22/11/2005
--	---

Name and mailing address of the ISA European Patent Office, P.B. 5818 Patentlaan 2 NL - 2280 HV Rijswijk Tel. (+31-70) 340-2040, Tx. 31 651 epo nl, Fax: (+31-70) 340-3016	Authorized officer Zevelakis, N
--	---

INTERNATIONAL SEARCH REPORT

International Application No
PCT/EP2005/051818

C.(Continuation) DOCUMENTS CONSIDERED TO BE RELEVANT		
Category *	Citation of document, with indication, where appropriate, of the relevant passages	Relevant to claim No.
A	DE 42 43 826 A1 (ADAM OPEL AG, 65428 RUESSELSHEIM) 30 June 1994 (1994-06-30) cited in the application the whole document -----	1-17

INTERNATIONAL SEARCH REPORT

Information on patent family members

International Application No PCT/EP2005/051818

Patent document cited in search report	Publication date	Patent family member(s)	Publication date
US 2002188393 A1	12-12-2002	US 2002177934 A1 US 6463372 B1	28-11-2002 08-10-2002
JP 11321496 A	24-11-1999	JP 3456414 B2	14-10-2003
US 5552986 A	03-09-1996	DE 4411184 A1 JP 2946995 B2 JP 6286581 A	06-10-1994 13-09-1999 11-10-1994
DE 4243826 A1	30-06-1994	EP 0603733 A1 US 5468014 A	29-06-1994 21-11-1995

INTERNATIONALER RECHERCHENBERICHT

Internationales Aktenzeichen
PCT/EP2005/051818

A. KLASSIFIZIERUNG DES ANMELDUNGSGEGENSTANDES
B60N2/28

Nach der internationalen Patentklassifikation (IPK) oder nach der nationalen Klassifikation und der IPK

B. RECHERCHIERTE GEBIETE

Recherchierter Mindestprüfstoff (Klassifikationssystem und Klassifikationssymbole)
B60R B60N

Recherchierte aber nicht zum Mindestprüfstoff gehörende Veröffentlichungen, soweit diese unter die recherchierten Gebiete fallen

Während der internationalen Recherche konsultierte elektronische Datenbank (Name der Datenbank und evtl. verwendete Suchbegriffe)

EPO-Internal, PAJ

C. ALS WESENTLICH ANGESEHENE UNTERLAGEN

Kategorie ^o	Bezeichnung der Veröffentlichung, soweit erforderlich unter Angabe der in Betracht kommenden Teile	Betr. Anspruch Nr.
X A	US 2002/188393 A1 (YOKOTA KEISHI ET AL) 12. Dezember 2002 (2002-12-12) Zusammenfassung Absätze '0031!, '0071!, '0072!, '0096! Abbildungen 1-3	1-5, 8-15, 17 6, 7, 16
X A	PATENT ABSTRACTS OF JAPAN Bd. 2000, Nr. 02, 29. Februar 2000 (2000-02-29) & JP 11 321496 A (MAZDA MOTOR CORP), 24. November 1999 (1999-11-24) Zusammenfassung	1-5, 8-15, 17 6, 7, 16
A	US 5 552 986 A (OMURA ET AL) 3. September 1996 (1996-09-03) das ganze Dokument	1-17

-/--

Weitere Veröffentlichungen sind der Fortsetzung von Feld C zu entnehmen

Siehe Anhang Patentfamilie

^o Besondere Kategorien von angegebenen Veröffentlichungen :

- *A* Veröffentlichung, die den allgemeinen Stand der Technik definiert, aber nicht als besonders bedeutsam anzusehen ist
- *E* älteres Dokument, das jedoch erst am oder nach dem internationalen Anmeldedatum veröffentlicht worden ist
- *L* Veröffentlichung, die geeignet ist, einen Prioritätsanspruch zweifelhaft erscheinen zu lassen, oder durch die das Veröffentlichungsdatum einer anderen im Recherchenbericht genannten Veröffentlichung belegt werden soll oder die aus einem anderen besonderen Grund angegeben ist (wie ausgeführt)
- *O* Veröffentlichung, die sich auf eine mündliche Offenbarung, eine Benutzung, eine Ausstellung oder andere Maßnahmen bezieht
- *P* Veröffentlichung, die vor dem internationalen Anmeldedatum, aber nach dem beanspruchten Prioritätsdatum veröffentlicht worden ist

- *T* Spätere Veröffentlichung, die nach dem internationalen Anmeldedatum oder dem Prioritätsdatum veröffentlicht worden ist und mit der Anmeldung nicht kollidiert, sondern nur zum Verständnis des der Erfindung zugrundeliegenden Prinzips oder der ihr zugrundeliegenden Theorie angegeben ist
- *X* Veröffentlichung von besonderer Bedeutung; die beanspruchte Erfindung kann allein aufgrund dieser Veröffentlichung nicht als neu oder auf erfinderischer Tätigkeit beruhend betrachtet werden
- *Y* Veröffentlichung von besonderer Bedeutung; die beanspruchte Erfindung kann nicht als auf erfinderischer Tätigkeit beruhend betrachtet werden, wenn die Veröffentlichung mit einer oder mehreren anderen Veröffentlichungen dieser Kategorie in Verbindung gebracht wird und diese Verbindung für einen Fachmann naheliegend ist
- *Z* Veröffentlichung, die Mitglied derselben Patentfamilie ist

Datum des Abschlusses der internationalen Recherche

Absendedatum des internationalen Recherchenberichts

14. November 2005

22/11/2005

Name und Postanschrift der Internationalen Recherchenbehörde
Europäisches Patentamt, P.B. 5818 Patentlaan 2
NL - 2280 HV Rijswijk
Tel. (+31-70) 340-2040, Tx. 31 651 epo nl,
Fax: (+31-70) 340-3016

Bevollmächtigter Bediensteter

Zevelakis, N

INTERNATIONALER RECHERCHENBERICHT

Internationales Aktenzeichen
PCT/EP2005/051818

C.(Fortsetzung) ALS WESENTLICH ANGESEHENE UNTERLAGEN		
Kategorie*	Bezeichnung der Veröffentlichung, soweit erforderlich unter Angabe der in Betracht kommenden Teile	Betr. Anspruch Nr.
A	DE 42 43 826 A1 (ADAM OPEL AG, 65428 RUESSELSHEIM) 30. Juni 1994 (1994-06-30) in der Anmeldung erwähnt das ganze Dokument -----	1-17

INTERNATIONALER RECHERCHENBERICHT

Angaben zu Veröffentlichungen, die zur selben Patentfamilie gehören

Internationales Aktenzeichen

PCT/EP2005/051818

Im Recherchenbericht angeführtes Patentdokument	Datum der Veröffentlichung	Mitglied(er) der Patentfamilie	Datum der Veröffentlichung
US 2002188393 A1	12-12-2002	US 2002177934 A1 US 6463372 B1	28-11-2002 08-10-2002
JP 11321496 A	24-11-1999	JP 3456414 B2	14-10-2003
US 5552986 A	03-09-1996	DE 4411184 A1 JP 2946995 B2 JP 6286581 A	06-10-1994 13-09-1999 11-10-1994
DE 4243826 A1	30-06-1994	EP 0603733 A1 US 5468014 A	29-06-1994 21-11-1995