



(12) 实用新型专利

(10) 授权公告号 CN 214317447 U

(45) 授权公告日 2021.10.01

(21) 申请号 202023176257.2

(22) 申请日 2020.12.25

(73) 专利权人 北京金福德润科技有限责任公司
地址 101500 北京市密云区密云镇季庄前街一巷四条8号

(72) 发明人 王晓兰

(74) 专利代理机构 北京盛凡智荣知识产权代理有限公司 11616
代理人 张成文

(51) Int. Cl.

A47B 63/00 (2006.01)

A47B 65/00 (2006.01)

A47B 81/00 (2006.01)

A47B 49/00 (2006.01)

A47B 96/00 (2006.01)

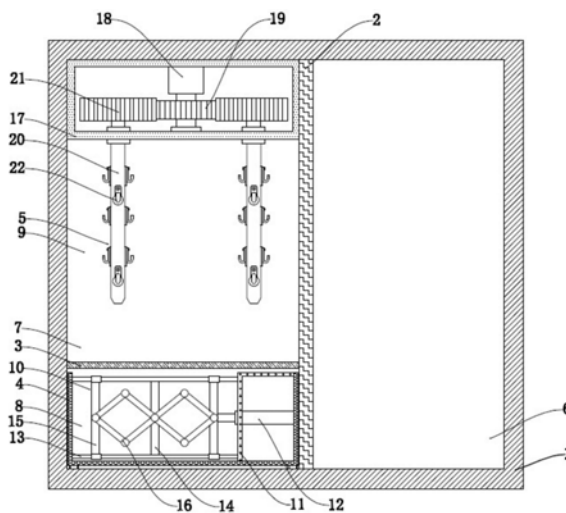
权利要求书1页 说明书3页 附图3页

(54) 实用新型名称

一种园区物业管理置物箱

(57) 摘要

本实用新型公开了一种园区物业管理置物箱,包括箱体、垂直分隔板、水平分隔板、文件抽屉和工具悬挂器,所述垂直分隔板设于箱体内,所述垂直分隔板将箱体分隔为大件物品腔和小件物品腔,所述水平分隔板设于箱体和垂直分隔板之间,所述水平分隔板将小件物品腔分隔为文件存放腔和小件工具存放腔,所述文件抽屉滑动设于箱体内壁上且滑动位于文件存放腔内,所述工具悬挂器设于箱体内壁上且位于小件工具存放腔内,所述文件抽屉内设有文件夹紧器,所述文件夹紧器包括支撑架、电动推杆、轨道杆、固定板、滑动板和剪叉架。本实用新型涉及园区物业管理置物箱设计领域,具体是指一种园区物业管理置物箱。



1. 一种园区物业管理置物箱,其特征在于:包括箱体、垂直分隔板、水平分隔板、文件抽屉和工具悬挂器,所述垂直分隔板设于箱体内,所述垂直分隔板将箱体分隔为大件物品腔和小件物品腔,所述水平分隔板设于箱体和垂直分隔板之间,所述水平分隔板将小件物品腔分隔为文件存放腔和小件工具存放腔,所述文件抽屉滑动设于箱体内壁上且滑动位于文件存放腔内,所述工具悬挂器设于箱体内壁上且位于小件工具存放腔内,所述文件抽屉内设有文件夹紧器,所述文件夹紧器包括支撑架、电动推杆、轨道杆、固定板、滑动板和剪叉架,所述支撑架设于文件抽屉内壁上,所述电动推杆设于文件抽屉内壁上且贯穿支撑架侧壁,所述轨道杆设于文件抽屉内壁四角和支撑架之间,所述轨道杆设有四组,所述固定板设于四组轨道杆之间,所述滑动板滑动套接设于四组轨道杆上,所述滑动板对称设有两组且滑动位于固定板两侧,所述电动推杆输出杆与其中一组滑动板连接,所述剪叉架设于滑动板和固定板上,所述剪叉架对称设有两组。

2. 根据权利要求1所述的一种园区物业管理置物箱,其特征在于:所述工具悬挂器包括保护箱、电机、转动齿轮、悬挂杆和从动齿轮,所述保护箱设于箱体内壁上,所述电机设于保护箱内壁上,所述转动齿轮设于电机输出轴上且旋转位于保护箱内,所述悬挂杆旋转贯穿设于保护箱底壁上,所述从动齿轮套接设于悬挂杆上部且与转动齿轮啮合。

3. 根据权利要求2所述的一种园区物业管理置物箱,其特征在于:所述悬挂杆上设有多个工具挂钩。

4. 根据权利要求3所述的一种园区物业管理置物箱,其特征在于:所述悬挂杆对称设有多个,所述从动齿轮对称设有多个。

5. 根据权利要求2所述的一种园区物业管理置物箱,其特征在于:所述箱体底部设有多个滚轮。

一种园区物业管理置物箱

技术领域

[0001] 本实用新型涉及园区物业管理置物箱设计领域,具体是指一种园区物业管理置物箱。

背景技术

[0002] 随着经济的发展及园区投资的不断深化,大型园区建设运营企业寻求园区发展新途径的意愿日趋强烈,国内优秀的园区建设运营企业愈来愈重视对行业市场的研究,特别是对发展环境和园区企业需求趋势变化的深入研究,正因为如此,一大批国内优秀的园区品牌迅速崛起,逐渐成为园区建设运营企业中的翘楚。

[0003] 现代园区管理和维护方式也在向标准化物业管理过度,园区物业管理的工作比较小区物业管理,商业物业管理需要用到的工具更加多,除了清扫外还需修剪,定期除虫,空气检测等,需要更多的记录工作,为此,本实用新型提供一种便于收纳记录文件并方便工具分类且方便取放的园区物业管理置物箱。

实用新型内容

[0004] 针对上述情况,为克服现有技术的缺陷,本实用新型提供一种便于收纳记录文件并方便工具分类且方便取放工具的园区物业管理置物箱。

[0005] 本实用新型采取的技术方案如下:本实用新型是一种园区物业管理置物箱,包括箱体、垂直分隔板、水平分隔板、文件抽屉和工具悬挂器,所述垂直分隔板设于箱体内,所述垂直分隔板将箱体分隔为大件物品腔和小件物品腔,所述水平分隔板设于箱体和垂直分隔板之间,所述水平分隔板将小件物品腔分隔为文件存放腔和小件工具存放腔,所述文件抽屉滑动设于箱体内壁上且滑动位于文件存放腔内,所述工具悬挂器设于箱体内壁上且位于小件工具存放腔内,所述文件抽屉内设有文件夹紧器,方便调整文件存储空间,方便移动,所述文件夹紧器包括支撑架、电动推杆、轨道杆、固定板、滑动板和剪叉架,所述支撑架设于文件抽屉内壁上,所述电动推杆设于文件抽屉内壁上且贯穿支撑架侧壁,所述轨道杆设于文件抽屉内壁四角和支撑架之间,所述轨道杆设有四组,所述固定板设于四组轨道杆之间,所述滑动板滑动套接设于四组轨道杆上,所述滑动板对称设有两组且滑动位于固定板两侧,所述电动推杆输出杆与其中一组滑动板连接,所述剪叉架设于滑动板和固定板上,所述剪叉架对称设有两组,将需要使用的记录文件放入到滑动板和固定板之间,随后启动电动推杆伸展,电动推杆输出杆推动滑动板移动,在剪叉架的作用下,另一组滑动板也随之向中心移动,将记录文件夹紧,随后关闭电动推杆即可,如需扩大储存空间,可收缩电动推杆,使两组滑动板向两侧移动。

[0006] 进一步地,所述工具悬挂器包括保护箱、电机、转动齿轮、悬挂杆和从动齿轮,所述保护箱设于箱体内壁上,所述电机设于保护箱内壁上,所述转动齿轮设于电机输出轴上且旋转位于保护箱内,所述悬挂杆旋转贯穿设于保护箱底壁上,所述从动齿轮套接设于悬挂杆上部且与转动齿轮啮合,充分利用内部空间,避免工具叠放,方便存取。

- [0007] 进一步地,所述悬挂杆上设有多个工具挂钩。
- [0008] 进一步地,所述悬挂杆对称设有多个,所述从动齿轮对称设有多个。
- [0009] 进一步地,所述箱体底部设有多个滚轮。
- [0010] 采用上述结构本实用新型取得的有益效果如下:利用文件夹紧器方便调整收纳空间,方便文件存放,避免部分单页纸质文件折角,避免移动时文件散落;利用工具悬挂器用于悬挂工具,避免工具叠放,磨损工具,同时充分利用空间,方便工具分类,增加了可存放工具的数量,且必要时可开启电机,方便寻找工具;各个部件配合完成了本设计,结构简单,设计合理。

附图说明

- [0011] 图1为本实用新型一种园区物业管理置物箱的整体结构示意图;
- [0012] 图2为本实用新型一种园区物业管理置物箱箱体的剖视图;
- [0013] 图3为本实用新型一种园区物业管理置物箱文件夹持器的俯视图。
- [0014] 其中,1、箱体,2、垂直分隔板,3、水平分隔板,4、文件抽屉,5、工具悬挂器,6、大件物品腔,7、小件物品腔,8、文件存放腔,9、小件工具存放腔,10、文件夹紧器,11、支撑架,12、电动推杆,13、轨道杆,14、固定板,15、滑动板,16、剪叉架,17、保护箱,18、电机,19、转动齿轮,20、悬挂杆,21、从动齿轮,22、工具挂钩,23、滚轮。

具体实施方式

[0015] 下面将结合本实用新型实施例中的附图,对本实用新型实施例中的技术方案进行清楚、完整地描述,显然,所描述的实施例仅是本实用新型一部分实施例,而不是全部的实施例;基于本实用新型中的实施例,本领域普通技术人员在没有做出创造性劳动前提下所获得的所有其他实施例,都属于本实用新型保护的范围。

[0016] 在本实用新型的描述中,需要理解的是,术语“上”、“下”、“前”、“后”、“左”、“右”、“顶”、“底”、“内”、“外”等指示的方位或位置关系为基于附图所示的方位或位置关系,仅是为了便于描述本实用新型和简化描述,而不是指示或暗示所指的装置或元件必须具有特定的方位、以特定的方位构造和操作,因此不能理解为对本实用新型的限制。

[0017] 如图1-3所示,本实用新型是一种园区物业管理置物箱,包括箱体1、垂直分隔板2、水平分隔板3、文件抽屉4和工具悬挂器5,所述垂直分隔板2设于箱体1内,所述垂直分隔板2将箱体1分隔为大件物品腔6和小件物品腔7,所述水平分隔板3设于箱体1和垂直分隔板2之间,所述水平分隔板3将小件物品腔7分隔为文件存放腔8和小件工具存放腔9,所述文件抽屉4滑动设于箱体1内壁上且滑动位于文件存放腔8内,所述工具悬挂器5设于箱体1内壁上且位于小件工具存放腔9内,所述文件抽屉4内设有文件夹紧器10,所述文件夹紧器10包括支撑架11、电动推杆12、轨道杆13、固定板14、滑动板15和剪叉架16,所述支撑架11设于文件抽屉4内壁上,所述电动推杆12设于文件抽屉4内壁上且贯穿支撑架11侧壁,所述轨道杆13设于文件抽屉4内壁四角和支撑架11之间,所述轨道杆13设有四组,所述固定板14设于四组轨道杆13之间,所述滑动板15滑动套接设于四组轨道杆13上,所述滑动板15对称设有两组且滑动位于固定板14两侧,所述电动推杆12输出杆与其中一组滑动板15连接,所述剪叉架16设于滑动板15和固定板14上,所述剪叉架16对称设有两组。

[0018] 所述工具悬挂器5包括保护箱17、电机18、转动齿轮19、悬挂杆20和从动齿轮21,所述保护箱17设于箱体1内壁上,所述电机18设于保护箱17内壁上,所述转动齿轮19设于电机18输出轴上且旋转位于保护箱17内,所述悬挂杆20旋转贯穿设于保护箱17底壁上,所述从动齿轮21套接设于悬挂杆20上部且与转动齿轮19啮合;所述悬挂杆20上设有多个工具挂钩22;所述悬挂杆20对称设有多个,所述从动齿轮21对称设有多个;所述箱体1底部设有多个滚轮23。

[0019] 具体使用时:打开文件抽屉4,将需要使用的记录文件放入到滑动板15和固定板14之间,随后启动电动推杆12伸展,电动推杆12输出杆推动滑动板15移动,在剪叉架16的作用下,另一组滑动板15也随之向中心移动,将记录文件夹紧,随后关闭电动推杆12即可,如需扩大储存空间,可收缩电动推杆12,使两组滑动板15向两侧移动,将小型工具悬挂在工具挂钩22上,需要时可启动电机18,电机18工作带动转动齿轮19转动,与转动齿轮19啮合的从动齿轮21转动,带动悬挂杆20转动,方便悬挂和寻找工具。

[0020] 需要说明的是,在本文中,诸如第一和第二等之类的关系术语仅仅用来将一个实体或者操作与另一个实体或操作区分开来,而不一定要求或者暗示这些实体或操作之间存在任何这种实际的关系或者顺序。而且,术语“包括”、“包含”或者其任何其他变体意在涵盖非排他性的包含,从而使得包括一系列要素的过程、方法、物品或者设备不仅包括那些要素,而且还包括没有明确列出的其他要素,或者是还包括为这种过程、方法、物品或者设备所固有的要素。

[0021] 以上显示和描述了本实用新型的基本原理和主要特征和本实用新型的优点,对于本领域技术人员而言,显然本实用新型不限于上述示范性实施例的细节,而且在不背离本实用新型的精神或基本特征的情况下,能够以其他的具体形式实现本实用新型。因此,无论从哪一点来看,均应将实施例看作是示范性的,而且是非限制性的,本实用新型的范围由所附权利要求而不是上述说明限定,因此旨在将落在权利要求的等同要件的含义和范围内的所有变化囊括在本实用新型内。不应将权利要求中的任何附图标记视为限制所涉及的权利要求。

[0022] 此外,应当理解,虽然本说明书按照实施方式加以描述,但并非每个实施方式仅包含一个独立的技术方案,说明书的这种叙述方式仅仅是为清楚起见,本领域技术人员应当将说明书作为一个整体,各实施例中的技术方案也可以经适当组合,形成本领域技术人员可以理解的其他实施方式。

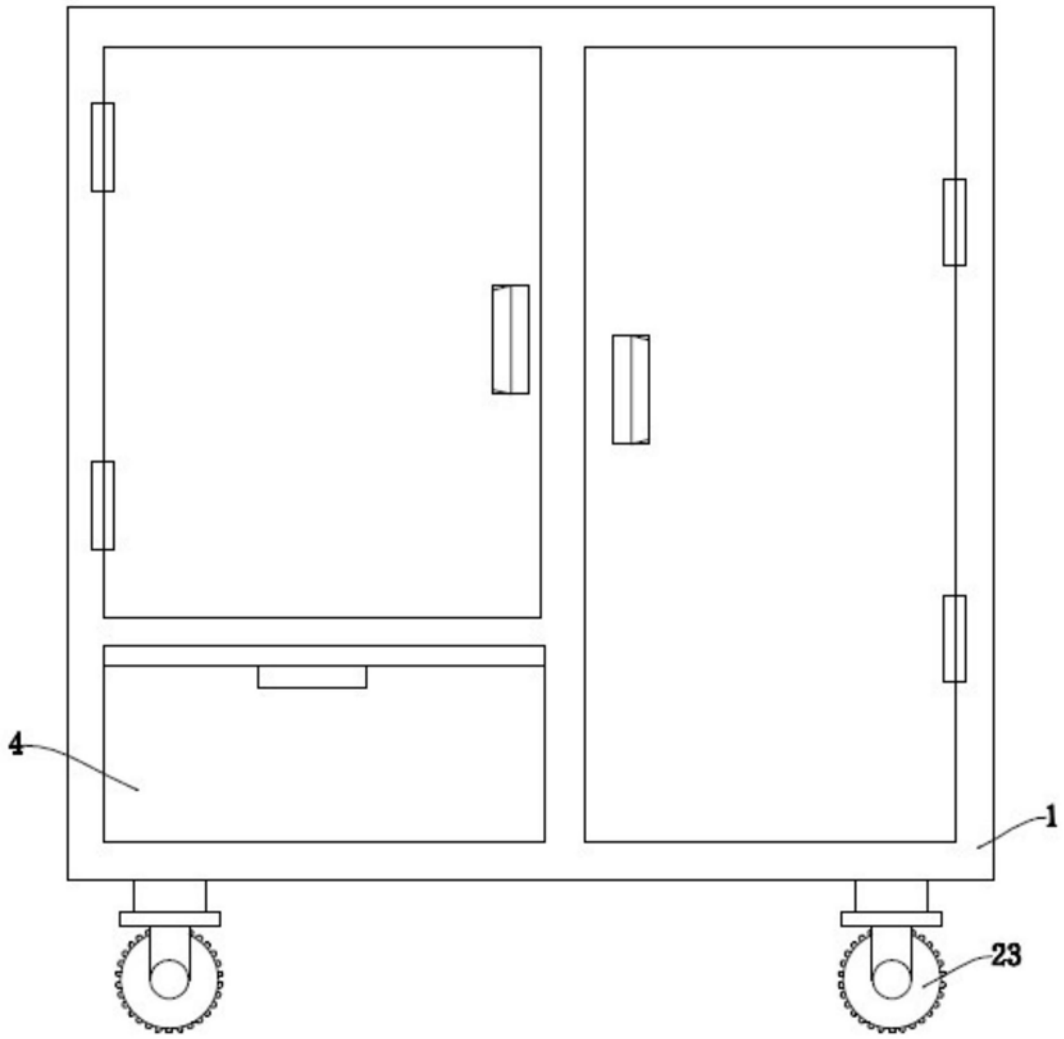


图1

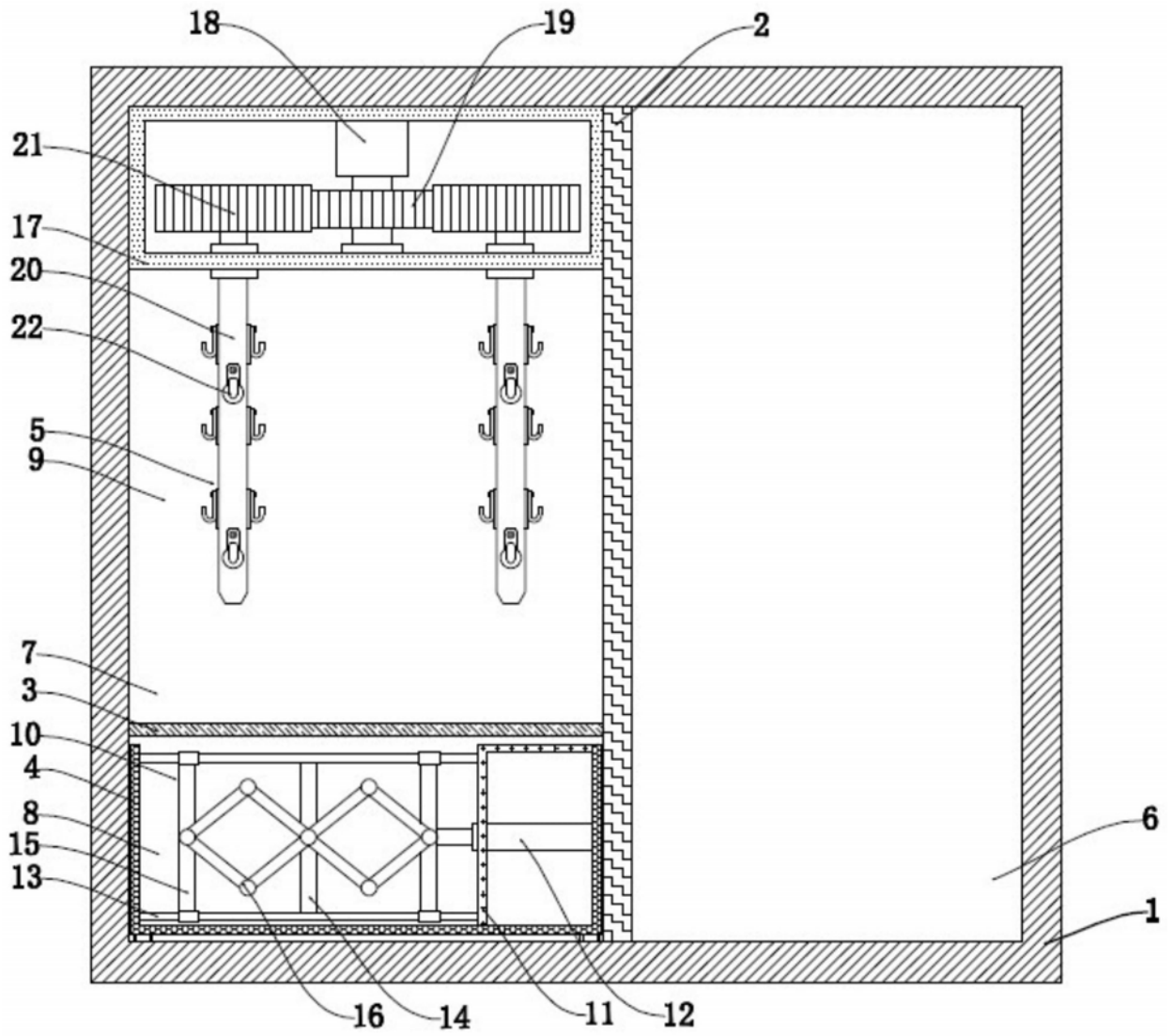


图2

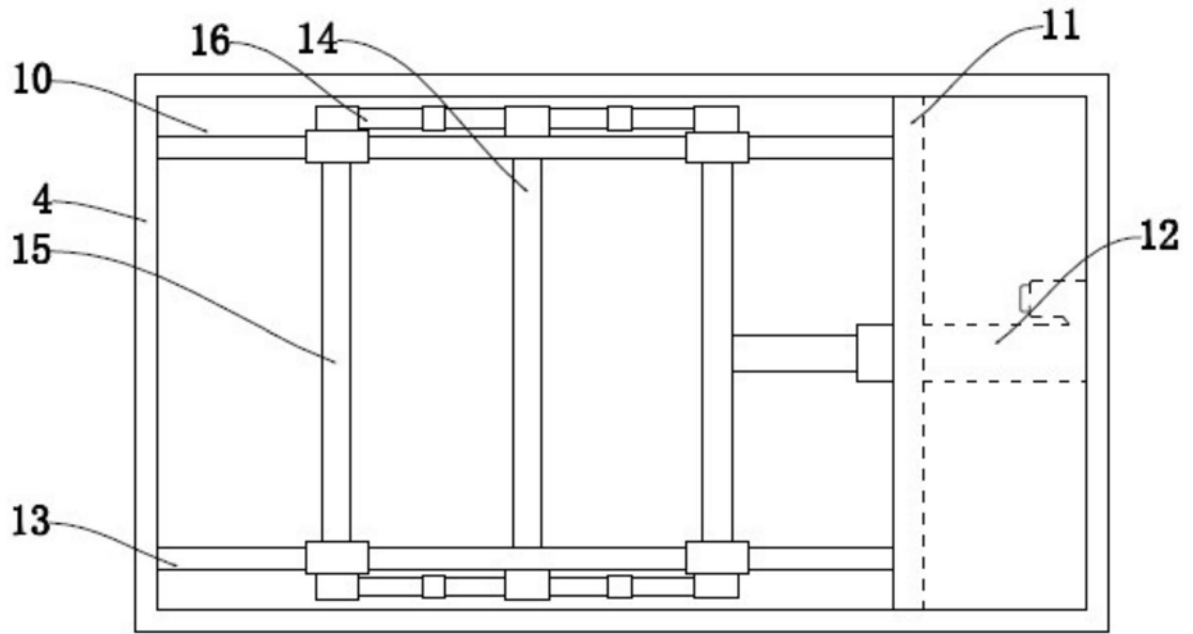


图3