



19



OFICINA ESPAÑOLA DE
PATENTES Y MARCAS

ESPAÑA

11 Número de publicación: **2 342 632**

51 Int. Cl.:
A45D 8/16 (2006.01)
A45D 8/34 (2006.01)

12

TRADUCCIÓN DE PATENTE EUROPEA

T3

96 Número de solicitud europea: **08150049 .8**
96 Fecha de presentación : **04.01.2008**
97 Número de publicación de la solicitud: **1955609**
97 Fecha de publicación de la solicitud: **13.08.2008**

54 Título: **Horquilla para el cabello.**

30 Prioridad: **06.02.2007 TW 96202269 U**

45 Fecha de publicación de la mención BOPI:
09.07.2010

45 Fecha de la publicación del folleto de la patente:
09.07.2010

73 Titular/es: **Feminine Co., Ltd.**
12F-5, No. 258, Lian Cheng Road,
Chung Ho City, T'ai pei 235-53, TW

72 Inventor/es: **Tu, Jui-Ming**

74 Agente: **Carpintero López, Mario**

ES 2 342 632 T3

Aviso: En el plazo de nueve meses a contar desde la fecha de publicación en el Boletín europeo de patentes, de la mención de concesión de la patente europea, cualquier persona podrá oponerse ante la Oficina Europea de Patentes a la patente concedida. La oposición deberá formularse por escrito y estar motivada; sólo se considerará como formulada una vez que se haya realizado el pago de la tasa de oposición (art. 99.1 del Convenio sobre concesión de Patentes Europeas).

DESCRIPCIÓN

Horquilla para el cabello.

5 Antecedentes de la invención**1. Campo de la invención**

10 La invención se refiere a una horquilla para el cabello, particularmente a una horquilla que tiene un cuerpo formado con un miembro de apriete, dientes de apriete formados sobre el miembro de apriete, un agujero de apriete definido por un reborde de apriete para corresponder al miembro de apriete. De este modo, uno de los dientes de apriete del miembro de apriete se combina opcionalmente con el reborde de apriete para que de este modo la horquilla para el cabello se mantenga plegada en forma tubular con un agujero central para que pase a través el cabello a apretar de manera estable en la horquilla para el cabello con diversas cantidades de cabello.

15

2. Descripción de la técnica anterior

20 La "horquilla para el cabello" desvelada por la patente de Taiwán n° 084216926 se realiza solidaria, con un miembro decorativo y un agujero de apriete formado en un lado del miembro decorativo, un agujero de inserción perforado en el agujero de apriete, y el agujero de apriete va provisto de una ranura horizontal y una ranura triangular. El miembro decorativo tiene diversos dientes de apriete en un lado, una parte de placa plana formada en un lado de los dientes de apriete, que son de una sola dirección. A continuación la parte de placa plana del miembro decorativa se inserta a través del agujero de apriete, y los dientes de apriete se combinan con al agujero de apriete para retener el cabello.

25 La horquilla para el cabello dada a conocer en la patente de Taiwán n° 084216926 tiene la desventaja de que el miembro decorativo debería ser más fino, haciendo que éste sea casi exclusivamente decorativo. Si se hiciese suficientemente grueso para ser sustancialmente decorativo, su uso sería molesto.

30 Una horquilla convencional para el cabello disponible en el mercado, mostrada en las figuras 1 y 2 incluye un miembro decorativo 10 y un anillo elástico 11 fijado bajo el miembro decorativo 10. A continuación, el anillo elástico 11 se usa para retener el cabello, pero su desventaja es que no es fácil que el anillo elástico retenga con suficiente fuerza el cabello, dejando que el cabello se deslice fuera del anillo 11. Por lo tanto, el usuario se vería forzado a rehacerlo varias veces a lo largo del tiempo.

35 Una horquilla para el cabello según el preámbulo de la reivindicación 1 se da a conocer en el documento FR 426 322 A.

Sumario de la invención

40 La horquilla para el cabello según la invención tiene diversos miembros de flexión en un cuerpo de la horquilla para el cabello para permitir que el cuerpo se flexione con una forma tubular, utilizando diversos dientes de un miembro de apriete para combinar con un borde de apriete de un miembro de apriete con agujero para retener de manera estable el cabello dentro de la forma tubular de la horquilla para el cabello.

45 Una característica de la invención es el cuerpo fabricado de manera solidaria y compuesto por diversos miembros de flexión para permitir que el cuerpo se flexione con una forma tubular, paliando el inconveniente de la rigidez del plástico grueso como material del mismo.

50 Una segunda característica de la invención es un miembro decorativo formado en una parte intermedia del cuerpo, y el miembro decorativo va provisto de diversos huecos para disponer adornos en su interior para embellecer la horquilla para el cabello.

55 Una tercera característica de la invención el miembro de apriete formado en un lado del cuerpo, y un miembro de apriete con agujero en el otro lado del cuerpo; el miembro de apriete va provisto de diversos dientes de apriete y el miembro de apriete con agujero va provisto de un agujero con un reborde de apriete alrededor del agujero, de manera que el miembro de apriete se puede combinar con el miembro de apriete con agujero mediante uno de los dientes que aprieta el reborde de apriete. Entonces se puede retener el cabello en la horquilla para el cabello flexionada con forma tubular.

60 Breve descripción de los dibujos

La figura 1 es una vista en sección transversal de una horquilla convencional para el cabello;

La figura 2 es una vista en perspectiva de la horquilla convencional para el cabello;

65

La figura 3 es una vista superior de una primera realización de una horquilla para el cabello de la presente invención;

La figura 4 es una vista en sección transversal de la línea A-A de la figura 3;

ES 2 342 632 T3

La figura 5 es una vista en sección transversal de la primera realización de una horquilla para el cabello de la presente invención;

5 La figura 6 es una vista en perspectiva de despiece ordenado de la primera realización de una horquilla para el cabello de la presente invención;

La figura 7 es una vista en perspectiva de la primera realización de una horquilla para el cabello de la presente invención;

10 La figura 8 es una vista en perspectiva de una segunda realización de una horquilla para el cabello de la presente invención;

La figura 9 es una vista en perspectiva de una tercera realización de una horquilla para el cabello de la presente invención;

15 La figura 10 es una vista superior de una cuarta realización de una horquilla para el cabello de la presente invención;

La figura 11 es una vista en sección transversal de una quinta realización de una horquilla para el cabello de la presente invención;

20 La figura 12 es una vista en sección transversal de una horquilla para cabello que no es conforme a la presente invención;

La figura 13 es una vista superior de una sexta realización de una horquilla para el cabello de la presente invención;

25 La figura 14 es una vista en sección transversal de la línea B-B de la figura 13;

La figura 15 es una vista en sección transversal de una séptima realización de una horquilla para el cabello de la presente invención;

30 La figura 16 es una vista superior y una vista parcial en sección transversal de una octava realización de una horquilla para el cabello de la presente invención;

35 La figura 17 es una vista superior y una vista parcial en sección transversal de una horquilla para el cabello que es conforme a la presente invención;

La figura 18 es una vista en perspectiva de despiece ordenado de una horquilla para el cabello que no es conforme a la presente invención;

40 La figura 19 es una vista en perspectiva de una horquilla para el cabello que no es conforme a la presente invención;

La figura 20 es una vista en perspectiva de despiece ordenado de una horquilla para el cabello que no es conforme a la presente invención;

45 La figura 21 es una vista en perspectiva de una horquilla para el cabello en una condición de uso de la presente invención.

Descripción detallada de las realizaciones preferidas

50 Una primera realización de una horquilla para el cabello de la presente invención, como se muestra en las figuras 3, 4 y 5, incluye un cuerpo 2, y diversos adornos 3. El cuerpo 2 se compone de un miembro decorativo 21, diversos salientes 22, un miembro de apriete 23, un miembro de apriete con agujero 24 y diversos miembros de flexión 25.

55 El miembro decorativo 21 va provisto de diversos huecos decorativos 210 de cualquier forma para los adornos 3 con la misma forma y dimensión que los huecos 210 a posicionar respectivamente en su interior, y las figuras 6-10 muestran la de la primera a la cuarta realización con diversas formas de los adornos 3 a posicionar en las aberturas decorativas 210. A continuación un usuario puede usar cualquiera de los adornos 3 personal y opcionalmente. Entonces se forman las salientes o dientes 22 para extenderse hacia abajo a partir del cuerpo y separarse de manera equidistante para ayudar ajustadamente a retener el cabello.

60 A continuación se forma el miembro de apriete 23 para conectarse a un lado del miembro decorativo 21, estando provisto de diversos dientes de apriete 230, y el miembro de apriete con agujero 24 se forma para conectarse al otro lado del miembro decorativo 21, estando provisto de un agujero de apriete 240 y un reborde de apriete 241 alrededor del agujero de apriete 240, y estando el reborde de apriete 241 provisto de una superficie inclinada 242. El miembro de apriete 23 va provisto de diversos dientes 230 continuos de apriete. De este modo, según la diversa cantidad de cabello a retener por la horquilla para el cabello, la condición de apriete de los dientes de apriete 230 con el reborde de apriete 241 se puede modificar libremente, mejorando la desventaja de la horquilla convencional para el cabello.

ES 2 342 632 T3

Los miembros de flexión 25 se forman solidarios con el cuerpo 2, situado entre el miembro decorativo 21, el miembro de apriete 23 y el miembro de apriete con agujero 24, y el espesor de los miembros de apriete 25 es inferior al del cuerpo 2, de manera que todo el cuerpo 2 o todos los del miembro decorativo 21, el miembro de apriete 23 y el miembro de apriete con agujero 24 se puede flexionar para que la horquilla para cabello se convierta en una forma tubular, como se muestra en la figura 5. De este modo, la horquilla para cabello sigue siendo flexible, incluso si se fabrica a partir de plástico relativamente duro.

Los miembros de flexión 25 de la primera realización también se usan en la segunda, tercera, cuarta y quinta realizaciones mostradas en las figuras 6 a 11, pero en la sexta y la séptima realizaciones se sustituyen por una base de eje 250 con un eje 251 que se ajusta en su interior. En la sexta realización la base de eje 250 va dispuesta entre el miembro decorativo 21 y el miembro de apriete 25 así como entre el miembro decorativo 21 y el miembro de apriete con agujero 24, y en la séptima realización se disponen mutuamente entre las ranuras decorativas 210, entre el miembro decorativo 21 y el miembro de apriete 23 así como entre el miembro decorativo 21 y el miembro de apriete con agujero 24.

Por otra parte, los miembros de flexión 25 se sustituyen por diversas ranuras 252 de eje en la octava realización entre el miembro decorativo 21 y el miembro de apriete 23, y entre el miembro decorativo y el miembro con agujeros de apriete 24, con un eje 253 que se ajusta en la ranura 252 de eje.

A continuación, la horquilla para cabello mostrada en la figura 17 incluye un cuerpo 2, un miembro decorativo 21, un miembro de apriete 23, y un miembro de apriete con agujeros 24 combinados juntos. En este ejemplo, el miembro decorativo 21 se compone de dos anillos separados entrelazados el unos con el otro, y cada anillo va provisto de una abertura de corte, y un saliente de eje 255 formada lateralmente hacia el exterior en dos extremos de la abertura. De este modo, el extremo exterior de cada anillo se puede combinar con el miembro de apriete 23 y el miembro de apriete con agujero 24 mediante las salientes de eje 255 respectivamente, permitiendo que el cuerpo 23 pueda flexionar para formar una forma tubular para retener el cabello. De este modo, las salientes de eje 255 sustituyen los miembros de flexión 25 de la primera realización.

El miembro decorativo 21 del cuerpo 2 en las horquillas para cabello mostradas en las figuras 18 y 19 se realiza independientes del miembro de apriete 23 y también del miembro de apriete con agujero 24 compuesto por adornos en forma de U. Los miembros de apriete 4 tales como un tornillo se pueden usar para combinar el miembro decorativo 21 con el miembro de apriete 23 y también con el miembro de apriete con agujero 24.

El miembro decorativo 21 del cuerpo 2 de la horquilla para cabello mostrada en la figura 20 es un adorno semitubular. La horquilla para cabello se compone del miembro decorativo 21, un miembro de apriete 23 y un miembro de apriete con agujero 24, y el miembro decorativo 21 se forma con una base de eje 256 con un agujero de eje en dos extremos laterales. A continuación el miembro de apriete 23 y el miembro con agujero de apriete 23 van respectivamente provistos de una base de eje 256 con un agujero de eje para un eje 257 para que se ajuste un eje a través del mismo. De este modo la base de eje 256 en el lado derecho del miembro decorativo 21 se ajusta junto con el miembro de apriete 23 en una línea para el eje 257 a extender en ambos agujeros de eje de las dos bases de eje 256 para funcionar como un pivote con el fin de permitir que el miembro de apriete 23 pueda flexionar respecto del miembro decorativo 21. A continuación la base de eje 256 en el lado izquierdo del miembro decorativo se ajusta junto, en una línea, con el agujero de eje del miembro de apriete con agujero 24 para que el eje 257 se extienda en ambos agujeros de eje de las dos bases de eje 256 para funcionar como pivote con el fin de permitir que el miembro de apriete con agujero 24 pueda flexionar respecto del miembro decorativo 21 para que de este modo la horquilla para cabello se pueda flexionar para convertirse en una forma tubular para retener el cabello.

El miembro decorativo 21 de la horquilla para cabello mostrada en las figuras 17-20 es adyacente al miembro de apriete 23, que va provisto de los diversos dientes 230. Con el fin de corresponder al miembro de apriete 23, el miembro de apriete con agujero 24 se dispone en el otro lado del miembro decorativo 21, formado por el agujero de apriete 240 con el reborde de apriete 241 con la superficie inclinada 242. Como hay diversos dientes de apriete 230, la condición de apriete de los dientes de apriete con el reborde de apriete 241 se puede modificar de varias maneras para adaptarse a la cantidad de cabello a apretar por la horquilla de cabello.

A propósito, la horquilla para cabello mostrada en las figuras 17 y 18 puede tener también el miembro de apriete 23, el miembro de apriete con agujero 24 y los miembros de flexión 25 realizados solidarios en una sola pieza, con los miembros de flexión 25 situados equidistantemente entre el miembro decorativo 21 y el miembro de apriete 23, y también entre el miembro decorativo 21 y el miembro de apriete con agujero 24. Dado que los miembros de flexión 25 son más delgados que los del cuerpo 2, lo cual permite que el miembro decorativo 21, el miembro de apriete 23 y el miembro de apriete con agujero 24 se flexionen fácilmente para permitir que todo el cuerpo 2 se convierta en una forma tubular como se muestra en la figura 5, por lo tanto la horquilla para cabello se puede flexionar, incluso si se fabrica a partir de plástico relativamente espeso.

En general, la horquilla para cabello de cualquier realización de la invención puede llevar a cabo una operación de retención ajustada de cabello mediante el miembro de apriete 23 que aprieta el reborde de apriete 242 con uno de los dientes de apriete 230 del miembro de apriete 23, adaptándose a las diversas cantidades de cabellos a retener.

ES 2 342 632 T3

Aunque se han descrito anteriormente las realizaciones preferidas de la invención, se reconocerá y entenderá que se pueden hacer diversas modificaciones en las mismas, definiéndose por lo tanto el alcance de la invención por las reivindicaciones anexas.

5

10

15

20

25

30

35

40

45

50

55

60

65

REIVINDICACIONES

1. Horquilla para cabello que comprende:

5 un cuerpo (2) provisto de una pluralidad de miembros decorativos (21) dispuestos en serie, estando cada uno de dichos miembros decorativos (21) provisto de un hueco decorativo (210), estando, además, dicho cuerpo (2) provisto de un dispositivo de apriete (23) que se extiende hacia el exterior a partir de uno de los extremos de dicha pluralidad de miembros decorativos (21), estando, además, dicho cuerpo (2) provisto de un miembro de apriete con agujero (24) que se extiende hacia el exterior a partir del otro extremo de dicha pluralidad de miembros decorativos (21), estando dicho miembro de apriete con agujero (24) perforado con un agujero de apriete (240) y un reborde de apriete (241) alrededor de dicho agujero de apriete (240), estando, además, dicho cuerpo (2) provisto de diversos miembros de flexión (25) en la cual un miembro de flexión (25) está posicionado entre cada dos miembros decorativos adyacentes (21), entre dicha pluralidad de miembros decorativos (21) y dicho dispositivo de apriete (23) y entre dicha pluralidad de miembros decorativos (21) y dicho miembro de apriete con agujero (24) respectivamente, de manera que dicho cuerpo (2) se pueda flexionar para convertirse en una forma tubular; **caracterizada** porque dichos miembros de flexión (25) tienen un espesor inferior al de dichos miembros decorativos (21), cada uno de los huecos decorativos (210) tiene una pared inferior y comprende un adorno (3) montado de manera estable en el interior de la misma, dichos miembros de flexión (25) están dispuestos a nivel de la pared inferior, dicho miembro de apriete (23) está formado con diversos dientes de apriete (230), cada uno de los cuales queda bloqueado de manera alterna con dicho reborde de apriete (241) para que el cabello pase a través de la horquilla para cabello con diferentes cantidades de cabello, cada miembro decorativo (21) tiene salientes o dientes inclinados (22) que se extienden hacia abajo a partir de su pared inferior para ayudar a retener apretadamente el cabello.

25 2. Horquilla para cabello según la reivindicación 1, en la cual dichos huecos decorativos (210) son de cualquier forma.

3. Horquilla para cabello según la reivindicación 1, en la cual dichos adornos (3) son de cualquier forma y apariencia.

30 4. Horquilla para cabello según la reivindicación 1, en la cual dicho miembro de flexión (25) que está situado entre dicha pluralidad de miembros decorativos (21) y el miembro de apriete (23), y dicho miembro de flexión (25) que está situado entre dicha pluralidad de miembros decorativos (21) y el miembro de apriete con agujero (24) se componen respectivamente de una base de eje (250) con un agujero de eje y un eje (251) que se ajusta dentro de dicho agujero de eje.

35 5. Horquilla para cabello según la reivindicación 1, en la cual todos los miembros de flexión se componen respectivamente de una base de eje (250) con un agujero de eje y un eje (251) que se ajusta dentro de dicho agujero de eje.

40 6. Horquilla para cabello según la reivindicación 1, en la cual dicho miembro de flexión (25) que se sitúa entre dicha pluralidad de miembros decorativos (21) y el miembro de apriete (23) y dicho miembro de flexión (25) que se sitúa entre dicha pluralidad de miembros decorativos (21) y el miembro de apriete con agujero (24) se componen respectivamente de una ranura de eje (252) y de un eje (253) que se ajusta dentro de dicha ranura de eje (252).

45 7. Horquilla para cabello según la reivindicación 1, en la cual dicho elemento de flexión (25) que se sitúa entre dicha pluralidad de miembros decorativos (21) y el elemento de apriete (23) y este elemento de flexión (25) que se sitúa entre dicha pluralidad de miembros decorativos (21) y dicho miembro de apriete con agujero (24) se componen respectivamente de un agujero de eje formado en el miembro decorativo adyacente (21) y un eje formado sobre dicho miembro de apriete (23) y sobre dicho miembro de apriete con agujero (24), respectivamente y ajustándose dicho eje de dicho miembro de apriete y de dicho miembro de apriete con agujero en dicho paso de eje del miembro decorativo (21).

50 8. Horquilla para cabello según la reivindicación 1, en la cual estos elementos de flexión (25) que se sitúan entre dicha pluralidad de miembros decorativos (21) se forman de manera solidaria con miembros decorativos adyacentes (21).

55 9. Horquilla para cabello según la reivindicación 8, en la cual este elemento de flexión (25) que se sitúa entre dicha pluralidad de miembros decorativos (21) el elemento de apriete (23), y este elemento de flexión (25) que se sitúa entre dicha pluralidad de miembros decorativos (21) y el miembro de apriete con agujero (24) se forman de manera solidaria con dicho elemento de flexión (23) y condicho miembro de apriete con agujero (24) y el elemento decorativo (21) adyacente, respectivamente.

65

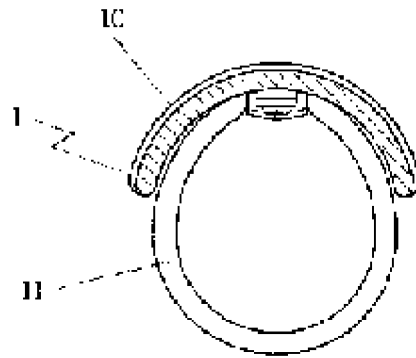


FIG 1 (TECNICA ANTERIOR)

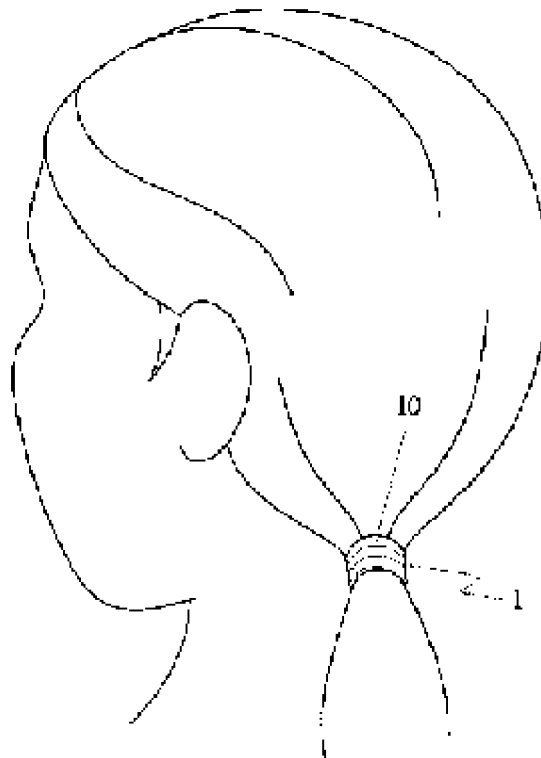


FIG 2 (TECNICA ANTERIOR)

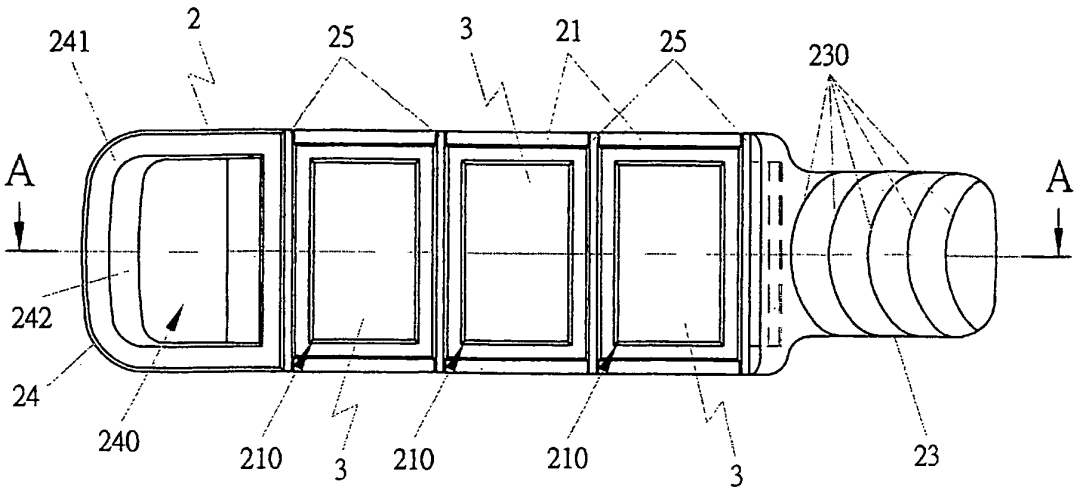


FIG 3

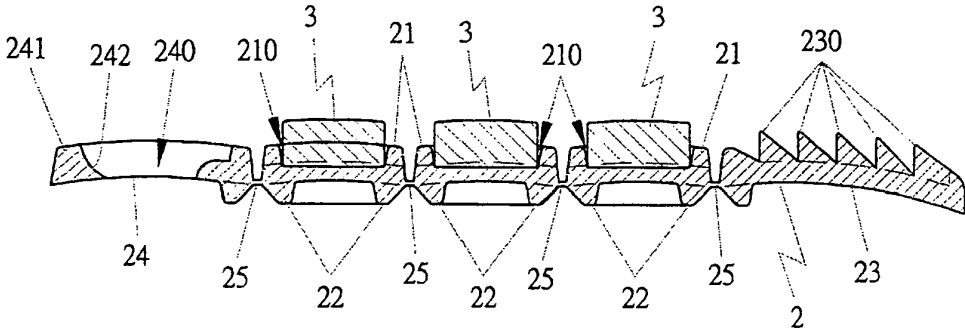


FIG 4

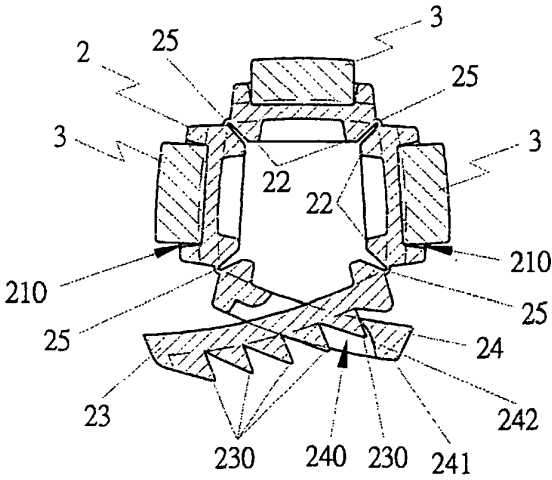


FIG 5

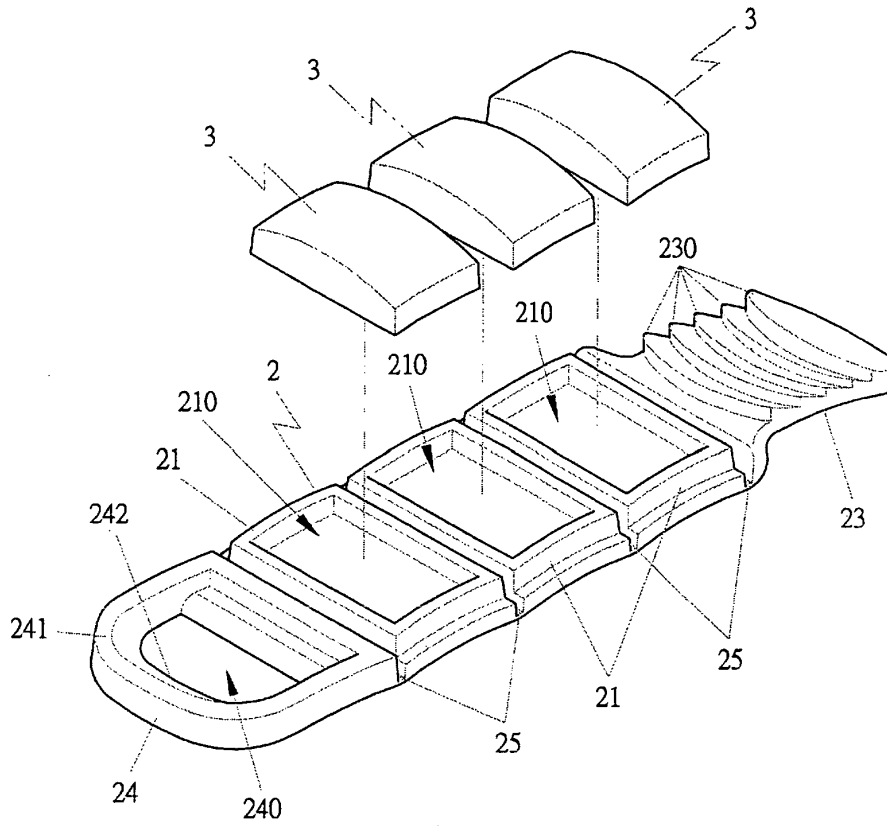


FIG 6

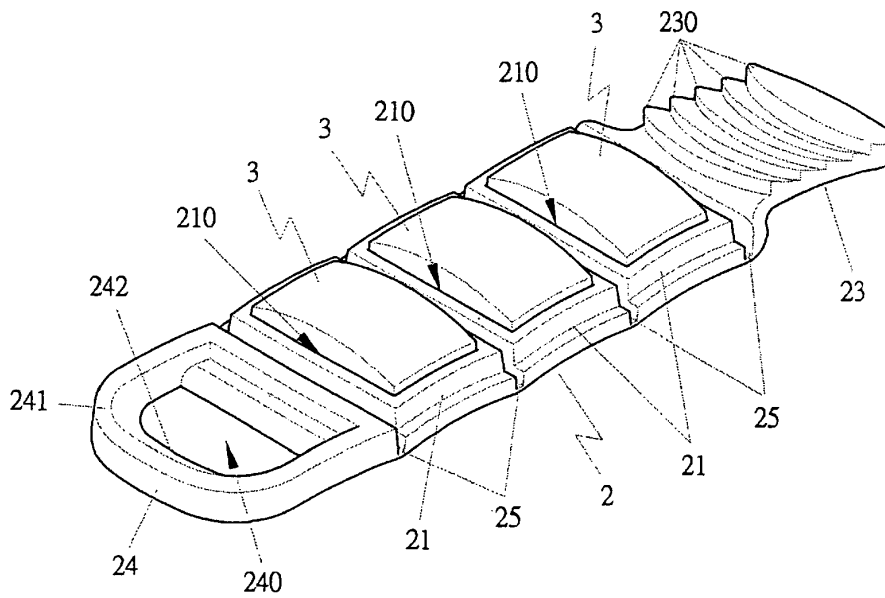


FIG 7

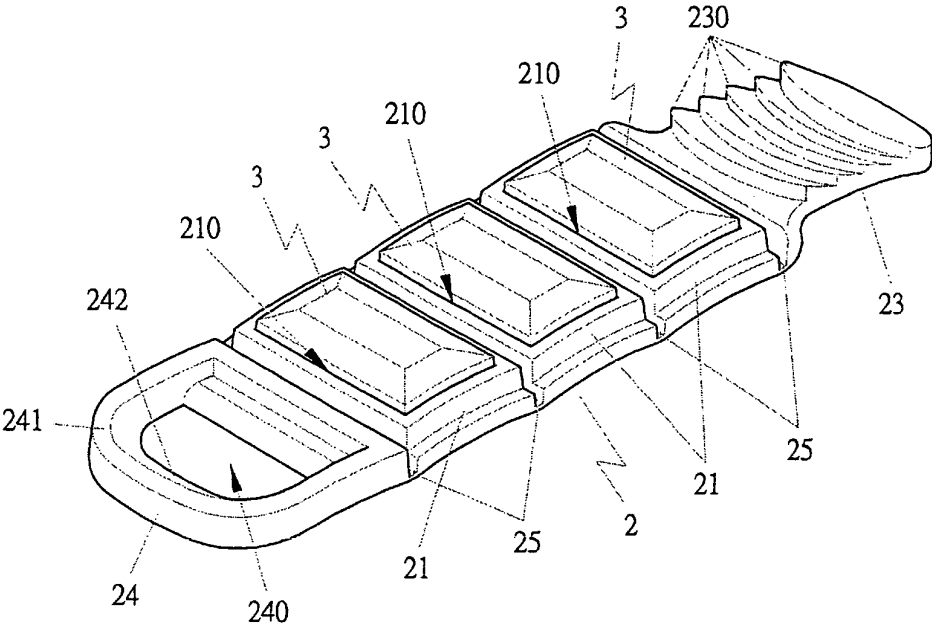


FIG 8

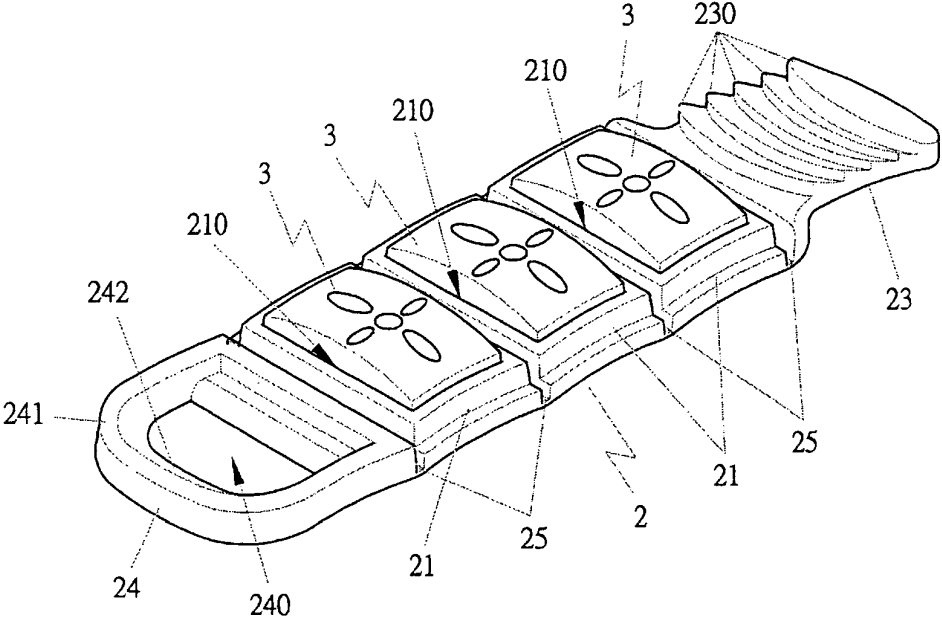


FIG 9

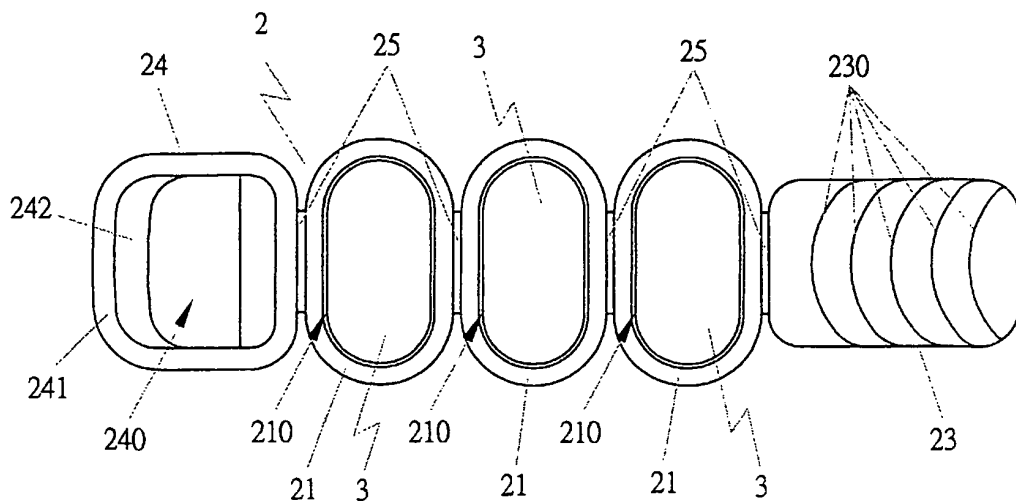


FIG 10

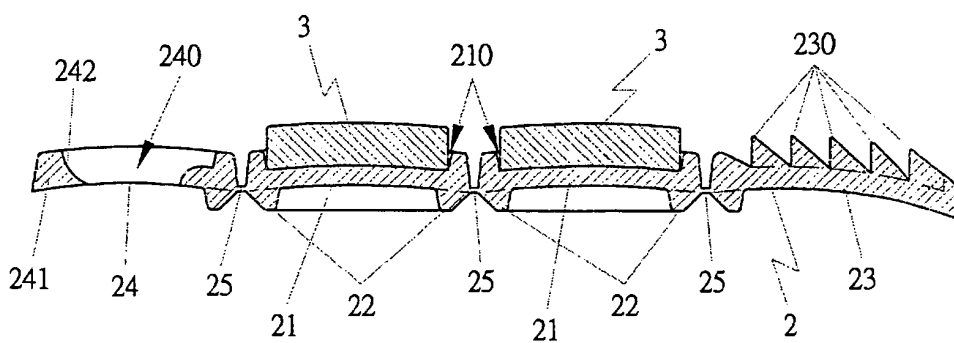


FIG 11

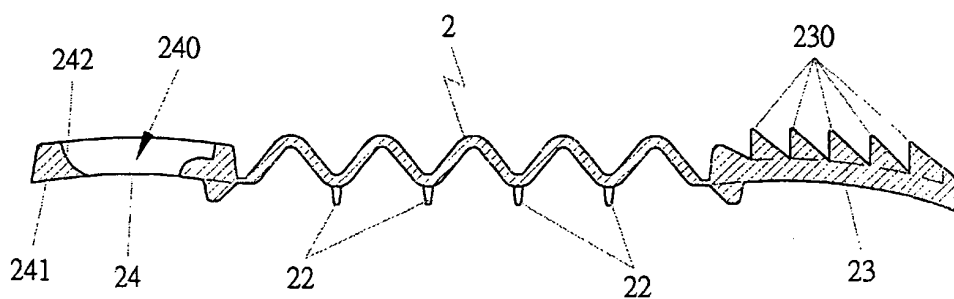


FIG 12

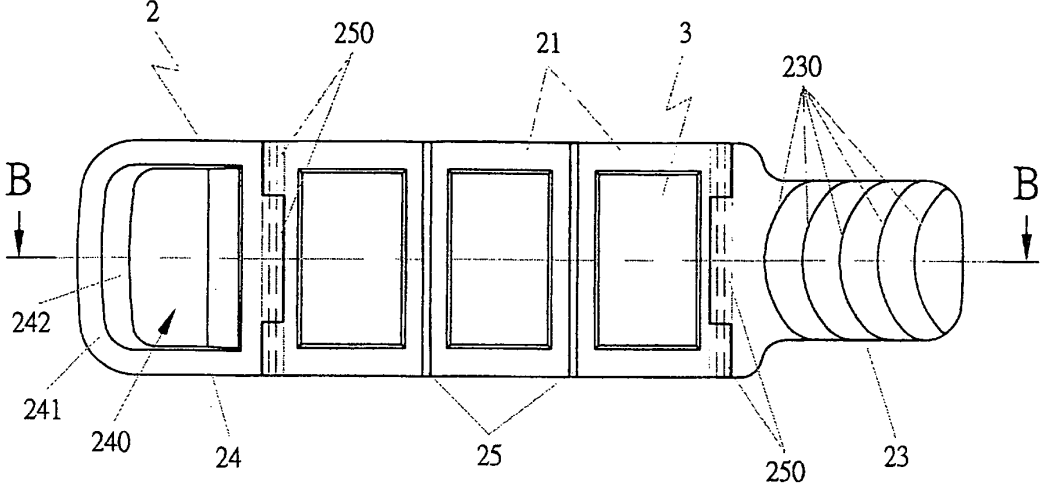


FIG 13

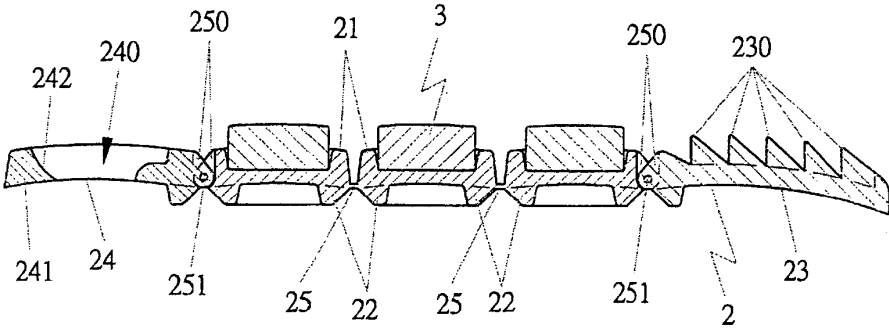


FIG 14

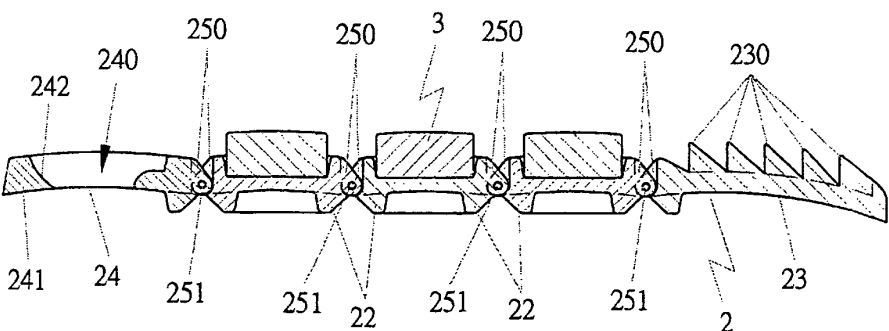


FIG 15

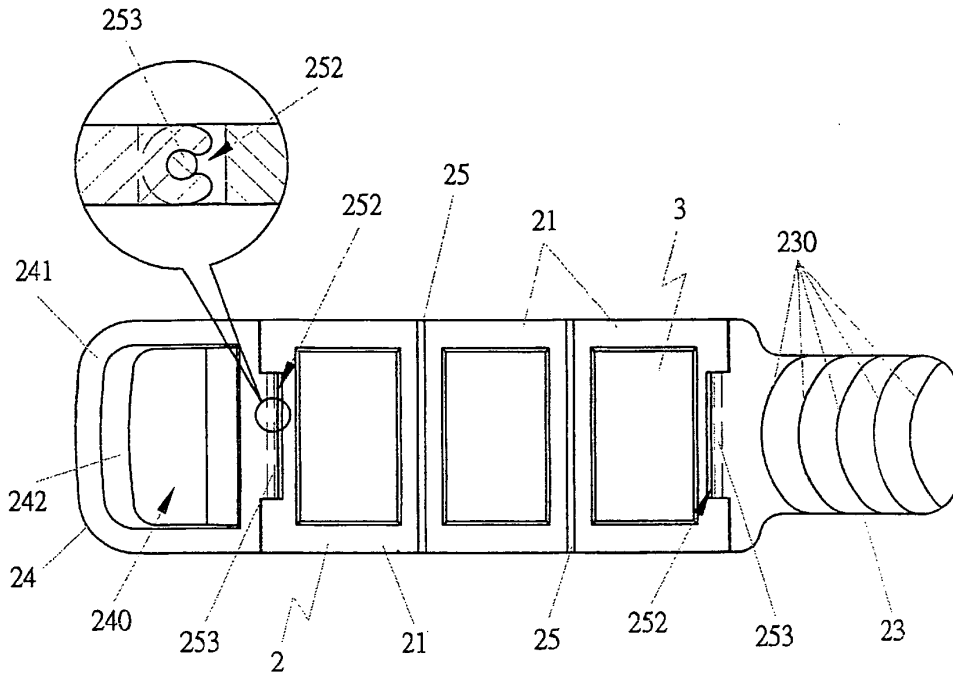


FIG 16

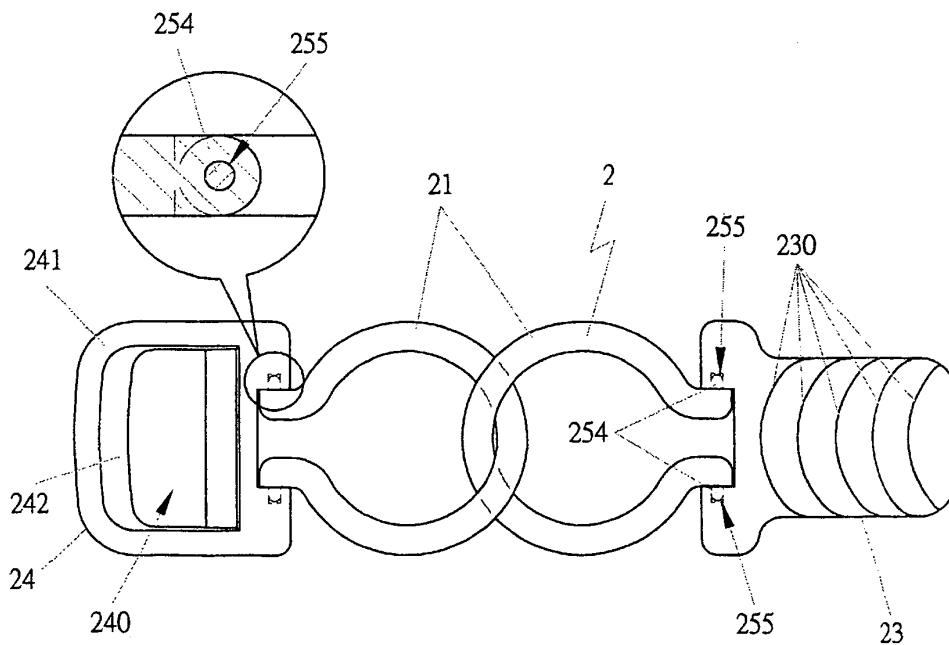


FIG 17

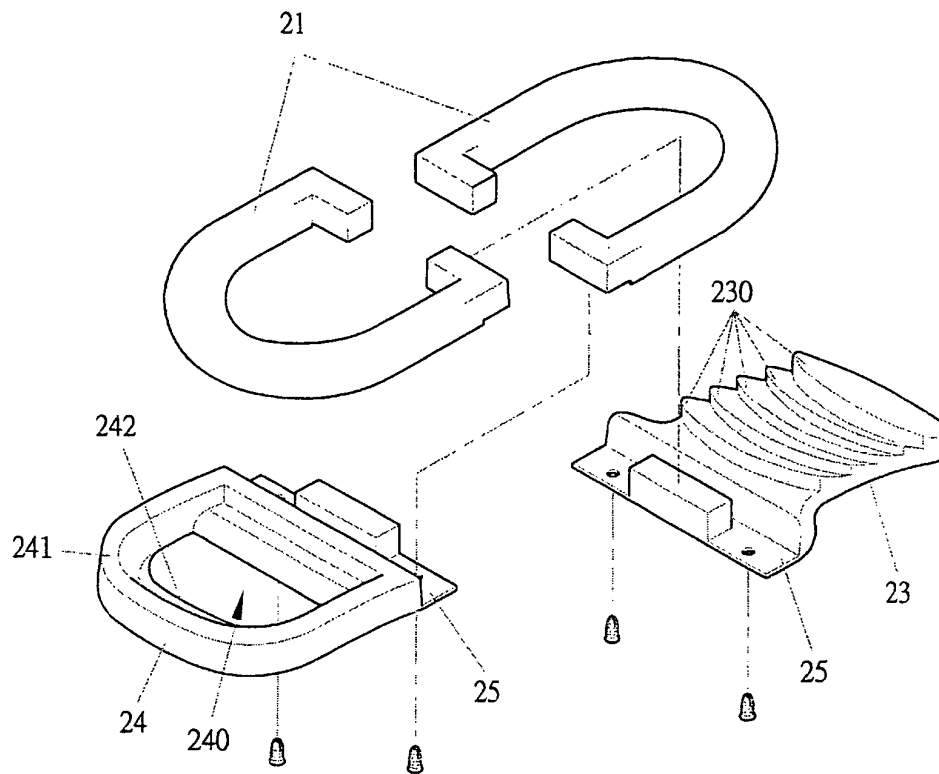


FIG 18

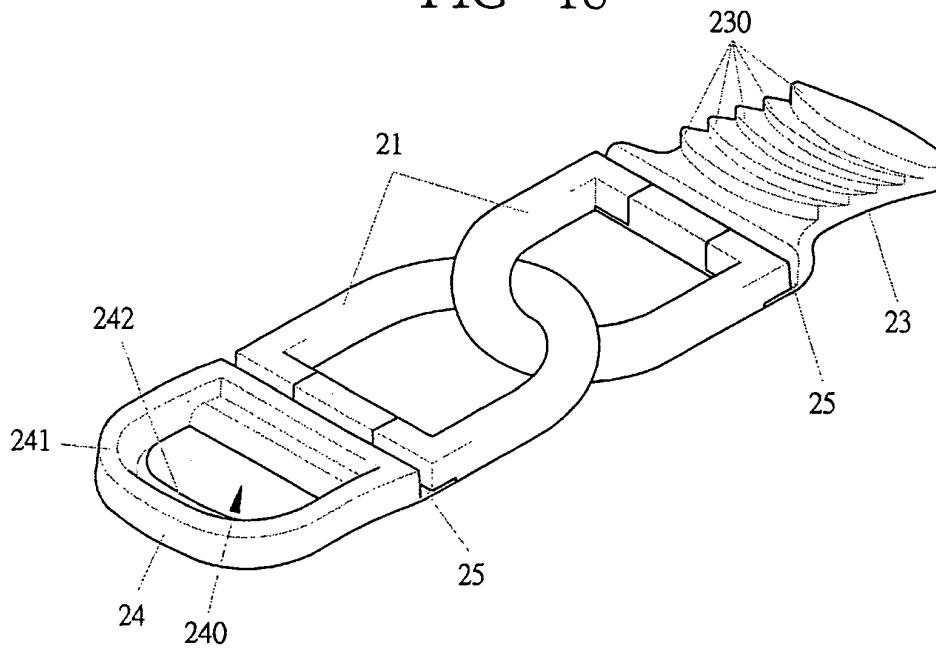


FIG 19

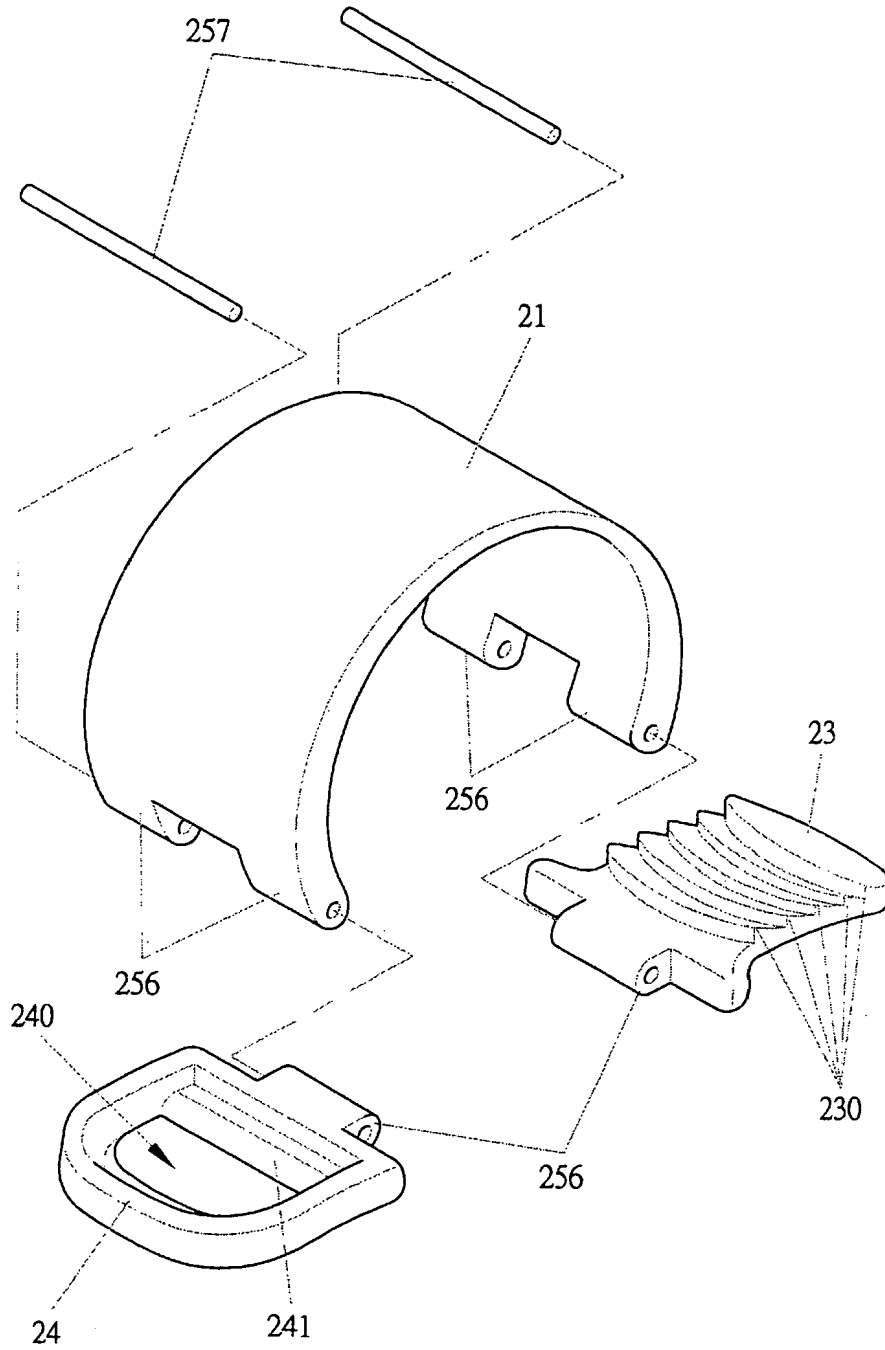


FIG 20

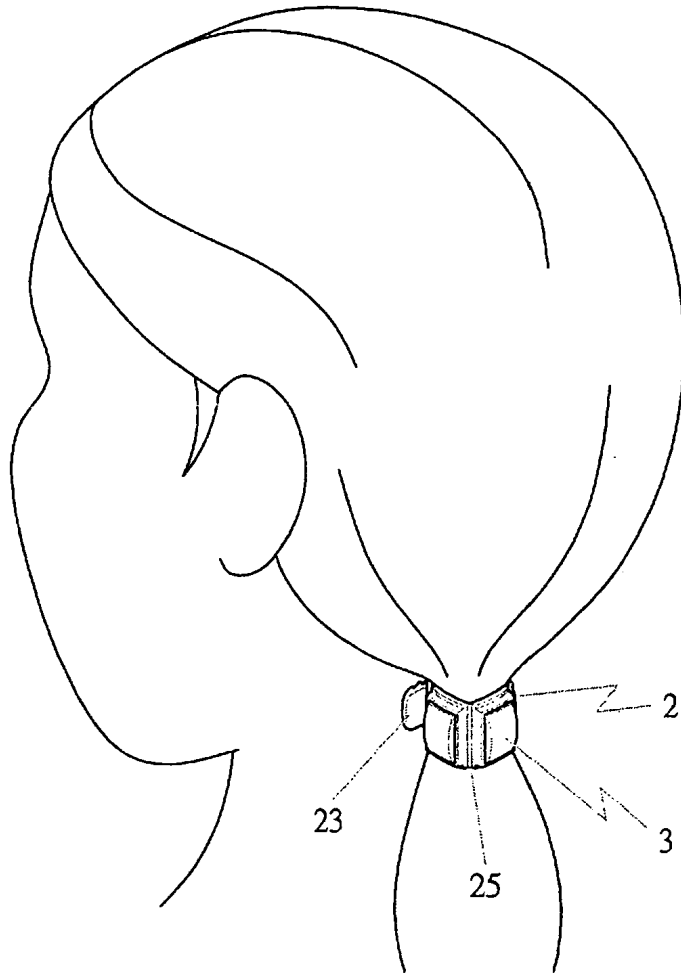


FIG 21