

19



OFICINA ESPAÑOLA DE  
PATENTES Y MARCAS

ESPAÑA



11 Número de publicación: **2 940 348**

51 Int. Cl.:

**A61F 7/00** (2006.01)

**A61F 7/02** (2006.01)

12

TRADUCCIÓN DE PATENTE EUROPEA

T3

86 Fecha de presentación y número de la solicitud internacional: **02.08.2017 PCT/EP2017/069486**

87 Fecha y número de publicación internacional: **08.02.2018 WO18024753**

96 Fecha de presentación y número de la solicitud europea: **02.08.2017 E 17745746 (2)**

97 Fecha y número de publicación de la concesión europea: **11.01.2023 EP 3493776**

54 Título: **Dispositivo de tratamiento térmico de la piel**

30 Prioridad:

**05.08.2016 EP 16183132**

45 Fecha de publicación y mención en BOPI de la traducción de la patente:

**05.05.2023**

73 Titular/es:

**KONINKLIJKE PHILIPS N.V. (100.0%)**

**High Tech Campus 52**

**5656 AG Eindhoven, NL**

72 Inventor/es:

**BOSMA, IVAR;**

**DE GRAAF, JEROEN y**

**MULDER, BERNARDO, ARNOLDUS**

74 Agente/Representante:

**ISERN JARA, Jorge**

ES 2 940 348 T3

Aviso: En el plazo de nueve meses a contar desde la fecha de publicación en el Boletín Europeo de Patentes, de la mención de concesión de la patente europea, cualquier persona podrá oponerse ante la Oficina Europea de Patentes a la patente concedida. La oposición deberá formularse por escrito y estar motivada; sólo se considerará como formulada una vez que se haya realizado el pago de la tasa de oposición (art. 99.1 del Convenio sobre Concesión de Patentes Europeas).

## DESCRIPCIÓN

Dispositivo de tratamiento térmico de la piel

## 5 CAMPO DE LA INVENCION

La invención se refiere a un dispositivo de tratamiento térmico de la piel, en particular, para tratar la región del ojo humano, que comprende un componente de contacto con la piel con una superficie de contacto con la piel, un componente de energía térmica en contacto térmico con el componente de contacto con la piel, un circuito de control de temperatura conectado eléctricamente al componente de energía térmica, comprendiendo dicho circuito de control de temperatura una interfaz de usuario, y una fuente de energía conectada eléctricamente a dicho componente de energía térmica para el suministro de energía.

La invención se refiere además a un método para el tratamiento no terapéutico de una región del ojo humano por medio de un dispositivo de tratamiento térmico de la piel.

## ANTECEDENTES DE LA INVENCION

El documento US 4.291.685 divulga un dispositivo cosmético para aplicar calor y sustancias a la cara u otras partes del cuerpo humano. El dispositivo comprende un componente de contacto con la piel hueco en forma de cuchara, que se utiliza para aplicar simultáneamente calor y vibración a la piel. El dispositivo está destinado a proporcionar una función de planchado, en la que el usuario puede ajustar manualmente las temperaturas aplicadas a la piel. Generalmente, la mera aplicación simultánea de calor y vibración puede servir para intensificar la aplicación de sustancias, pero no parece tener un efecto positivo sobre la piel por sí mismo, ya que, según este estado de la técnica, la temperatura aplicada por el usuario no se selecciona específicamente para tal efecto positivo.

El documento US 6.001.070 divulga un dispositivo similar para aplicar una combinación de calor y masaje. La temperatura de la superficie en forma de cuchara del componente de contacto con la piel se controla termostáticamente para que esté en un intervalo de 36,7 °C (98 °F) a 48,9 °C (120 °F), en particular, en un intervalo de 42,2°C (108°F) a 44,4°C (112°F). Mientras que dicha aplicación de una combinación de calor y masaje puede proporcionar una sensación cómoda al usuario, el éxito de dicho tratamiento con respecto a los efectos médicos o cosméticos objetivos en la cara del usuario es bastante pequeño. En particular, pueden producirse efectos adversos debido a que la temperatura está en un intervalo que incluye temperaturas que se encontró que producían alteraciones en la piel, efectos de envejecimiento e incluso lesiones en la piel. El tratamiento no está limitado a duraciones específicas, por lo que tales efectos adversos pueden producirse debido a que el tratamiento es demasiado largo. Aún más, se ha demostrado que el control de la temperatura de la superficie de contacto con la piel no se puede garantizar con la configuración de estos dispositivos de la técnica anterior, y pueden producirse picos de temperatura fuera del intervalo predeterminado o fuera de la temperatura seleccionada por el usuario.

El documento WO 2008/151260 A2 divulga un conjunto para el cuidado de la piel que utiliza un elemento termoeléctrico Peltier. De acuerdo con esta técnica anterior, se aplica un tratamiento de calentamiento o enfriamiento a la piel o a una parte del cuerpo a tratar con el elemento Peltier termoeléctrico seleccionando una polaridad correspondiente de la tensión suministrada al elemento Peltier y, si es necesario, cambiando la polaridad. En este documento se describen una pluralidad de duraciones de tratamiento, incluyendo un gran número de valores entre 1 segundo y 60 minutos, y una pluralidad de composiciones químicas para aplicar a la piel en el transcurso del tratamiento. Además, dos listas diferentes, cada una de las cuales comprende una gran cantidad de valores de temperatura que van respectivamente desde -6,7 °C (20 °F) a 37,2 °C (99 °F) y desde 4,4 °C (40 °F) a aproximadamente 43,3°C (110°F), y cada una incluye múltiples valores intermedios, se describen en esta técnica anterior. Se encontró que la mayoría de las duraciones de los tratamientos y los valores de temperatura definidos en este documento no proporcionan ningún efecto positivo, por el contrario, pueden producir efectos adversos cuando se combinan entre sí para tratar la piel. Además, no está claro qué duración, temperatura y composición se aplicarán en combinación para tratar la piel de forma eficaz y alcanzar un resultado positivo específico. Aún más, no se puede lograr un control de temperatura preciso para mantener el nivel de temperatura específico deseado a lo largo de la duración del tratamiento con la configuración del dispositivo divulgado en esta técnica anterior.

El documento WO 2016/004295 A1 divulga dispositivos y métodos para realizar crioterapia con un proceso de curación mejorado y un riesgo reducido de lesión isquémica colateral. Con los dispositivos y métodos descritos, la isquemia a largo plazo durante la crioterapia de duración prolongada puede lograrse mediante un aumento intermitente de la temperatura del tejido para aumentar transitoriamente la perfusión. Para este propósito, es deseable alternar la temperatura de la piel entre valores de enfriamiento más bajos (15 °C - 20 °C) y valores de calentamiento más altos (37 °C - 42 °C). El enfriamiento reduce la perfusión sanguínea para reducir la inflamación de los tejidos, reduce la velocidad de conducción nerviosa para reducir la sensación de dolor y reduce los procesos de inflamación. El calentamiento eleva el flujo sanguíneo y las tasas metabólicas para evitar la isquemia a largo plazo y la posibilidad de lesión tisular, previene la lesión por reperfusión isquémica posterior y mejora las tasas de recuperación tisular.

El documento US 2014/0200487 A1 divulga un dispositivo de terapia electrónico portátil, de mano, que es capaz de

proporcionar diferentes tipos de energías como térmica (calor, frío) y ultrasonidos al área de tratamiento. El documento EP 0330472 A2 divulga un aparato para producir una serie repetible de patrones de temperatura en una superficie, por ejemplo, controlando de forma selectiva e independiente el calentamiento y enfriamiento de dispositivos termoelectrónicos de efecto Peltier en una matriz con un microordenador programable. Los documentos US2012/065556 y JP2015150033 son otros documentos relevantes de la técnica anterior que divulgan un dispositivo de tratamiento de la piel para la piel alrededor de los ojos.

En general, aunque se conocen un par de dispositivos diferentes para el tratamiento de la piel a partir de la técnica anterior, estos dispositivos han demostrado no ser adecuados para un tratamiento específico de la región del ojo humano para reducir la fatiga ocular, la hinchazón y la aparición de círculos oscuros en la región de los ojos.

#### SUMARIO DE LA INVENCION

Es un objeto de la invención proporcionar un dispositivo de tratamiento térmico de la piel, que es particularmente adecuado para tratar la región del ojo humano con el fin de reducir la hinchazón, la fatiga ocular y las ojeras.

De acuerdo con la invención, este objeto se logra con un dispositivo de tratamiento térmico de la piel según la reivindicación 1.

El dispositivo de tratamiento térmico de la piel de acuerdo con la invención está adaptado para controlar el nivel de temperatura de la superficie de contacto con la piel del componente de contacto con la piel en uno de dos niveles de temperatura específicos, incluyendo un intervalo de  $\pm 2^\circ\text{C}$  por debajo o por encima de dichos niveles de temperatura específicos. El primer intervalo de temperatura es de  $40^\circ\text{C} \pm 2^\circ\text{C}$ , es decir, un intervalo de  $38^\circ\text{C}$  a  $42^\circ\text{C}$ . Se encontró que este intervalo, que está solo ligeramente por encima de la temperatura normal del cuerpo humano, es el intervalo de temperatura óptimo para tratar la fatiga ocular. El segundo intervalo de temperatura es  $19^\circ\text{C} \pm 2^\circ\text{C}$ , es decir, un intervalo de  $17^\circ\text{C}$  a  $21^\circ\text{C}$ . Este intervalo es de  $17,5^\circ\text{C} \pm 2^\circ\text{C}$  por debajo de la temperatura normal del cuerpo humano de  $36,5^\circ\text{C}$ . Se descubrió que este segundo intervalo de temperatura reduce efectivamente la hinchazón de los ojos. Además, el primero y segundo intervalos de temperatura pueden reducir eficazmente las ojeras alrededor del ojo si se aplica un tratamiento alternativo en el que la primera temperatura y la segunda temperatura se aplican una después de la otra.

De acuerdo con la invención, el circuito de control de temperatura está adaptado para mantener durante un tiempo predeterminado, durante el funcionamiento, únicamente dicha primera temperatura predeterminada o dicha segunda temperatura predeterminada en la superficie de contacto con la piel. Así, se asegura que, durante el funcionamiento, sólo dicha primera temperatura predeterminada dentro de dicho intervalo de  $40^\circ\text{C} \pm 2^\circ\text{C}$  o dicha segunda temperatura predeterminada dentro de dicho intervalo de  $19^\circ\text{C} \pm 2^\circ\text{C}$  se pueda mantener en la superficie de contacto de la piel durante un tiempo predefinido. Esto significa que el circuito de control de temperatura puede mantener la temperatura de la superficie de contacto con la piel del componente de contacto con la piel, es decir, mantener la temperatura durante un tiempo predeterminado, sólo en un valor dentro de cada uno de dichos dos intervalos de temperatura específicos. Esto evitará efectivamente el funcionamiento normal del dispositivo a niveles de temperatura fuera de dichos dos intervalos de temperatura específicos y, por lo tanto, evitará daños en la piel o cualquier otro efecto adverso resultante de la aplicación de temperaturas fuera de dichos dos intervalos de temperatura específicos. El hecho de que el circuito de control de temperatura pueda mantener la temperatura de la superficie de contacto con la piel del componente de contacto con la piel, durante un tiempo predeterminado, solo en un valor dentro de cada uno de dichos dos intervalos de temperatura específicos no excluye que la superficie de contacto con la piel pueda tener una temperatura fuera de dichos dos intervalos de temperatura específicos, por ejemplo, cuando el dispositivo no está operativo o cuando la temperatura de la superficie de contacto con la piel se ajusta a una temperatura dentro de uno de dichos dos intervalos específicos. Debe entenderse que, cuando la temperatura de la superficie de contacto con la piel se ajusta a una temperatura dentro de uno de dichos dos intervalos específicos, la temperatura generalmente cambiará gradualmente, de modo que la temperatura no se mantenga en un valor particular durante una duración predeterminada.

Para generar la primera o la segunda temperatura predeterminada en la superficie de contacto con la piel, se incorpora un componente de energía térmica en el dispositivo de tratamiento térmico de la piel. El componente de energía térmica está en contacto térmico con el componente de contacto con la piel. El término "contacto térmico" de dos componentes debe entenderse que significa que los dos componentes están unidos directamente entre sí para proporcionar un flujo de calor directo a través de las superficies de contacto mutuo de los dos componentes. El término "contacto térmico" debe entenderse además como una interfaz de contacto que tiene un espacio lleno con un líquido, pasta o material sólido térmicamente conductor. Preferiblemente, en tal "contacto térmico" no existe ningún espacio de aire entre los dos componentes.

Como resultado de dicho contacto térmico, se proporciona un flujo de calor directo desde el componente de energía térmica al componente de contacto con la piel y viceversa. El componente de contacto con la piel se puede fabricar a partir de un material que tenga una alta capacidad calorífica efectiva y una alta conductividad térmica, tal como, por ejemplo, un metal.

Debe entenderse que el componente de energía térmica puede estar compuesto por un solo elemento o múltiples elementos. El componente de energía térmica puede comprender un elemento de calentamiento y un elemento de enfriamiento separados entre sí y ambos conectados al circuito de control de temperatura para proporcionar la primera y la segunda temperatura predeterminada en la superficie de contacto con la piel. El componente de energía térmica puede comprender alternativamente un único elemento de energía térmica, que está adaptado tanto para calentar la superficie de contacto con la piel como para enfriar la superficie de contacto térmico. El componente de energía térmica puede comprender un ventilador o un sistema de líquido refrigerante para disipar el calor del componente de energía térmica cuando se enfría el componente de contacto con la piel.

Un ejemplo adecuado de un elemento de energía térmica único de este tipo es un elemento Peltier. Cuando el componente de energía térmica comprende o consta de un elemento Peltier, el dispositivo de tratamiento de la piel preferiblemente comprende además un disipador de calor en contacto térmico con el elemento Peltier. El disipador de calor se puede fabricar a partir de un material que tenga una alta capacidad calorífica efectiva y una alta conductividad térmica, tal como un metal. Un elemento Peltier puede actuar como una bomba de calor en dos direcciones diferentes, dependiendo de la polaridad de una tensión eléctrica de CC suministrada al elemento Peltier. Como resultado, para enfriar el componente de contacto con la piel, el elemento Peltier puede bombear calor fuera del componente de contacto con la piel y hacia el disipador de calor. Para calentar el componente de contacto con la piel, el elemento Peltier puede bombear calor fuera del disipador de calor hacia el componente de contacto con la piel. Debe entenderse que también se puede incorporar un disipador de calor en el dispositivo de tratamiento térmico de la piel cuando el dispositivo de tratamiento térmico de la piel comprende un tipo de componente de energía térmica diferente de un elemento Peltier.

El componente de energía térmica se interpone preferiblemente entre el componente de contacto con la piel y el disipador de calor, de manera que el componente de contacto con la piel está en contacto térmico con el componente de energía térmica en un lado del componente de energía térmica y el disipador de calor está en contacto con el componente de energía térmica en un lado opuesto del componente de energía térmica. El componente de energía térmica puede actuar como una bomba de calor bidireccional, donde, dependiendo de la polaridad de la tensión de CC proporcionada por la fuente de energía conectada eléctricamente al componente de energía térmica, el calor se extrae del componente de contacto con la piel y se transporta por el componente de energía térmica al disipador de calor para generar la segunda temperatura predeterminada en la superficie de contacto con la piel, o el calor se extrae del disipador de calor y el componente de energía térmica lo transporta al componente de contacto con la piel para generar la primera temperatura predeterminada en el contacto con la superficie de la piel.

Se proporciona un circuito de control de temperatura en el dispositivo de tratamiento térmico de la piel de acuerdo con la invención. El circuito de control de temperatura está conectado eléctricamente al componente de energía térmica para controlar la acción de bombeo de calor proporcionada por el componente de energía térmica y controlar así la temperatura en la superficie de contacto con la piel del componente de contacto con la piel. Debe entenderse que la fuente de energía puede conectarse eléctricamente al componente de energía térmica a través de dicho circuito de control de temperatura, de manera que la energía proporcionada al componente de energía térmica desde dicha fuente de energía puede ser controlada por el circuito de control de temperatura con respecto a la polaridad de la tensión de CC y la cantidad de energía suministrada al componente de energía térmica. La cantidad de energía suministrada al componente de energía térmica puede controlarse de tal manera que el suministro de energía se enciende y se apaga alternativamente, en donde se controla la duración de los períodos de tiempo de ENCENDIDO y/o la duración de los períodos de tiempo de APAGADO. Además, o alternativamente, se puede controlar, por ejemplo, un nivel de tensión eléctrica y/o corriente eléctrica proporcionada al componente de energía térmica.

El circuito de control de temperatura comprende además una interfaz de usuario que puede adaptarse para recibir entradas de un usuario y enviar información al usuario. La interfaz de usuario se podría realizar, por ejemplo, como una pantalla sensible al tacto, como un botón único o múltiple, como un LED único o múltiple, o similar. Debe entenderse que la interfaz de usuario puede comprender, además, o incorporarse como, una conexión inalámbrica o una conexión por cable a un dispositivo electrónico, como una estación base, un teléfono inteligente, un ordenador o similar. A través de dicho dispositivo electrónico se pueden proporcionar funciones de programación, información sobre el estado del dispositivo de tratamiento térmico de la piel y señales visuales o acústicas. El circuito de control de temperatura puede comprender además componentes electrónicos lógicos, tal como componentes programables para controlar rutinas de tratamiento específicas que involucran la primera y/o la segunda temperatura predeterminada y/o la primera y segunda duraciones, y componentes de memoria electrónica para almacenar parámetros y configuraciones de firmware. En particular, las secuencias específicas de aplicación de las dos temperaturas y duraciones predeterminadas pueden almacenarse en el circuito de control de temperatura y controlarse mediante el circuito de control de temperatura. Por ejemplo, pueden determinarse y almacenarse en el circuito de control de temperatura múltiples duraciones seleccionables diferentes para mantener la primera y la segunda temperatura predeterminadas de acuerdo con diferentes modos de tratamiento.

La fuente de energía se puede realizar mediante diferentes realizaciones. Por ejemplo, se puede incorporar una interfaz de energía tal como un enchufe o clavija para conectar el dispositivo de tratamiento térmico de la piel a una fuente de energía, tal como un transformador externo acoplado a la red pública de suministro de energía. La fuente de energía se puede realizar alternativamente como un componente de batería, en el que se pueden colocar baterías

intercambiables en un compartimento de batería o se puede emplear una batería recargable como fuente de energía. En tales realizaciones, preferiblemente se proporciona una interfaz eléctrica para recargar la batería cuando se coloca en el dispositivo de tratamiento térmico de la piel.

5 De acuerdo con la invención, se proporciona un dispositivo de tratamiento térmico de la piel, que es capaz de generar una de dos temperaturas específicas predeterminadas en una superficie de contacto con la piel. Se encontró que el intervalo de 40°C +/- 2°C, por un lado, y el intervalo de 19°C +/- 2°C, por otro lado, están específicamente adaptados y son efectivos para el tratamiento de la región del ojo humano. Aunque las temperaturas por debajo de la segunda temperatura predeterminada o las temperaturas por encima de la primera temperatura predeterminada generalmente  
10 imparten un efecto térmico más fuerte en la piel del usuario, la investigación realizada por los inventores mostró que tales temperaturas más bajas y más altas son bastante inconvenientes para el usuario. Dichas temperaturas por debajo y por encima de los intervalos prescritos de, respectivamente, 19°C +/- 2°C y 40°C +/- 2°C pueden causar daños en la piel, e incluso pueden incluso aumentar el envejecimiento de la piel, causando así efectos perjudiciales. Además, se encontró que, si se aplica una temperatura más alta que la primera temperatura predeterminada o una  
15 temperatura más baja que la segunda temperatura predeterminada, no se logra en absoluto un efecto específico, tal como reducir la hinchazón ocular, la fatiga ocular o las ojeras con la misma eficacia que aplicando la primera y/o la segunda temperatura predeterminadas prescritas. En estudios de investigación realizados por los inventores, se encontró que la primera y la segunda temperatura predeterminada eran más efectivas para reducir la hinchazón de los ojos, la fatiga ocular o las ojeras y convenientes para un usuario cuando se aplicaban en las regiones de los ojos.

20 De acuerdo con una primera realización preferida de la invención, dicha interfaz de usuario está adaptada para la selección entre al menos dos modos de funcionamiento diferentes seleccionados de un primer modo de funcionamiento, en el que la primera temperatura predeterminada se mantiene en la superficie de contacto con la piel y la primera duración está en un intervalo de 60 a 240 segundos, un segundo modo de funcionamiento, en donde la  
25 segunda temperatura predeterminada se mantiene en la superficie de contacto con la piel y la segunda duración está en un intervalo de 30 a 90 segundos, y un tercer modo de funcionamiento, en donde alternativamente la primera temperatura predeterminada se mantiene en la superficie de contacto con la piel, estando la primera duración en un intervalo de 60 a 150 segundos, y la segunda temperatura predeterminada se mantiene en la superficie de contacto con la piel, estando la segunda duración en un intervalo de 5 a 30 segundos. Cada uno de estos modos operativos,  
30 cuando se seleccionan, debe aplicarse en un solo tratamiento para una sola región del ojo y puede repetirse posteriormente para el tratamiento de la otra región del ojo.

De acuerdo con esta realización preferida, el dispositivo de tratamiento térmico de la piel puede seleccionar y aplicar dos, tres o más modos de funcionamiento diferentes correspondientes a diferentes programas de tratamiento. Todos  
35 estos programas de tratamiento incluyen tratamientos a la primera o segunda temperatura predeterminada, lo que permite calibrar exactamente el circuito de control de temperatura para mantener estas temperaturas con alta precisión en los tres modos de funcionamiento.

El primer modo de funcionamiento proporciona un efecto relajante y disminuye la fatiga ocular mediante un tratamiento  
40 cálido a la primera temperatura predeterminada durante una duración predeterminada seleccionada dentro del intervalo de 60 a 240 segundos. Debe entenderse que se puede almacenar una duración predeterminada dentro del dispositivo de tratamiento térmico de la piel y, por lo tanto, se aplicará si el usuario selecciona el primer modo de funcionamiento. El usuario puede seleccionar además una duración específica dentro del intervalo de 60 a 240  
45 segundos dependiendo de las necesidades específicas del usuario, o el usuario puede programar el dispositivo con una duración individual dentro de dicho intervalo, que luego se aplica repetidamente cuando se selecciona el primer modo de funcionamiento.

Se encontró que el segundo modo de funcionamiento era más eficaz para reducir la hinchazón de los ojos y refrescar los ojos mediante un tratamiento de frío. Nuevamente, la duración puede ser preprogramada, seleccionada por el  
50 usuario o programada por el usuario dentro del intervalo de 30 a 90 segundos.

En el tercer modo de funcionamiento, la primera temperatura predeterminada se mantiene durante un primer tiempo para estimular el flujo sanguíneo y desencadenar el suministro de nutrientes y oxígeno fresco al ojo y a la región del ojo mediante un tratamiento tibio. A continuación, la segunda temperatura predeterminada se aplica durante una  
55 segunda duración en el intervalo de 5 a 30 segundos. Esto produce un toque refrescante final, vuelve a contraer los vasos sanguíneos y, por lo tanto, hace que las ojeras sean menos visibles.

En general, debe entenderse que el circuito de control de temperatura está adaptado para mantener la temperatura seleccionada a un nivel constante. Sin embargo, en una realización preferida de la invención, el circuito de control de  
60 temperatura está adaptado para controlar la cantidad de energía suministrada desde dicha fuente de energía a dicho componente de energía térmica, de manera que la primera temperatura predeterminada fluctúe periódicamente dentro de dicho intervalo de 40°C +/- 2°C y/o la segunda temperatura predeterminada fluctúa periódicamente dentro de dicho intervalo de 19°C +/- 2°C. En esta realización, el circuito de control de temperatura está adaptado para controlar  
65 alternativa o adicionalmente la primera temperatura predeterminada y/o la segunda temperatura predeterminada en un modo fluctuante, en el que la temperatura fluctúa periódicamente alrededor de una temperatura seleccionada dentro de un pequeño intervalo de, por ejemplo, 1 °C o 2 °C para generar una curva de temperatura ondulante a lo largo del

tiempo. En este modo fluctuante, la temperatura cambia periódicamente de, por ejemplo, 39°C a 40°C y viceversa. Esto se puede hacer preferiblemente con una frecuencia de 1 a 5 cambios por minuto. El modo fluctuante produce una sensación subjetiva mejorada para el usuario y se ha encontrado que intensifica los efectos del tratamiento.

5 De acuerdo con otra realización preferida de la invención, dicho circuito de control de temperatura está adaptado para recibir una entrada de usuario a través de dicha interfaz de usuario, representando dicha entrada de usuario una selección de una duración por parte de un usuario, en el que dicho circuito de control de temperatura está adaptado para controlar dicha primera duración en función de la entrada del usuario y/o controlar dicha segunda duración en función de la entrada del usuario. De acuerdo con esta realización, el usuario puede seleccionar un valor preferido de la primera duración y/o la segunda duración, o un parámetro relacionado con la primera y/o la segunda duración, durante el cual la primera y/o la segunda temperatura predeterminada debe mantenerse. La duración puede seleccionarse preferiblemente del intervalo de duraciones para la primera temperatura predeterminada, la segunda temperatura predeterminada o para la secuencia de aplicar alternativamente la primera temperatura predeterminada y la segunda temperatura predeterminada como se describe anteriormente. Alternativamente, se puede seleccionar un parámetro como "tratamiento rápido" o "tratamiento intensivo" para acortar o extender respectivamente la primera y/o la segunda duración dentro de intervalos predeterminados.

De acuerdo con otra realización preferida de la invención, dicha interfaz de usuario está adaptada para la selección de un modo de funcionamiento de masaje térmico, en el que, en una primera fase, la superficie de contacto con la piel se mantiene a la primera temperatura predeterminada, en el que la primera duración es de 60 a 150 segundos; en una segunda fase después de la primera fase, la superficie de contacto con la piel se mantiene a la segunda temperatura predeterminada, siendo la segunda duración de 5 a 30 segundos; y en una fase intermedia, comenzando después de que haya terminado la primera fase y antes de que haya comenzado la segunda fase, se instruye al usuario para que aplique un masaje en la piel con una duración de 15 a 60 segundos.

Con esta realización, se proporciona un modo de funcionamiento de masaje térmico. Debe entenderse que este modo de funcionamiento de masaje térmico puede ser un ejemplo específico del tercer modo de operación descrito anteriormente. Alternativamente, el modo operativo de masaje térmico puede ser un cuarto modo de funcionamiento adicional, que puede ser seleccionado por el usuario. En este modo de funcionamiento de masaje térmico, se interpone una fase de masaje entre la primera fase de aplicación de la primera temperatura predeterminada y la segunda fase de aplicación de la segunda temperatura predeterminada. La fase de masaje se puede señalar al usuario mediante una señal visual o acústica, por ejemplo, el comienzo y el final de la fase de masaje se señalan mediante una señal tal que el usuario puede aplicar un masaje pasivo o manual durante la fase de masaje sin cualquier acción accionada por el dispositivo de tratamiento térmico de la piel. La fase de masaje puede implicar alternativamente la aplicación de una vibración u otra acción mecánica por parte del dispositivo de tratamiento térmico de la piel para aplicar un masaje activo a la piel del usuario. Se encontró que, en particular cuando se tratan los ojos de un usuario, dicho masaje activo puede causar daños o lesiones en el ojo o una sensación incómoda. Por lo tanto, para el tratamiento de los ojos se prefiere un masaje pasivo aplicado manualmente por medio de una estructura de superficie blanda pasiva proporcionada en el dispositivo de tratamiento de la piel.

De acuerdo con otra realización preferida de la invención, al menos una de la primera y segunda duraciones es programable a través de la interfaz de usuario. De acuerdo con esta realización, el usuario puede seleccionar o programar un valor preferido para la primera y/o la segunda duración. La duración seleccionada se almacenará en el circuito de control de temperatura y, por lo tanto, se aplicará para cualquier tratamiento posterior. Alternativamente, la duración seleccionada se puede seleccionar como un procedimiento de tratamiento preprogramado. En particular, el usuario puede programar una pluralidad de procedimientos de tratamiento preprogramados y almacenarlos dentro del circuito de control de temperatura, de manera que el usuario puede seleccionar entre dicha pluralidad de procedimientos de tratamiento preprogramados.

En otra realización preferida de la invención, el circuito de control de temperatura está adaptado para recibir una entrada de usuario a través de dicha interfaz de usuario, representando dicha entrada de usuario una selección de temperatura de un usuario, donde dicha unidad de control de temperatura está adaptada para ajustar dicha primera temperatura predeterminada, dentro del intervalo de 40°C +/- 2°C, a un valor mayor o menor dependiendo de la entrada del usuario y/o para ajustar dicha segunda temperatura predeterminada, dentro del intervalo de 19°C +/- 2°C, a un valor más alto o más bajo dependiendo de la entrada del usuario. De acuerdo con esta realización, el usuario puede definir la temperatura dentro del intervalo de la primera temperatura predeterminada o dentro del intervalo de la segunda temperatura predeterminada, de manera que se mantenga la temperatura definida, por ejemplo, en el límite superior de dicho intervalo o en el límite inferior de dicho intervalo, para la primera o segunda duración, respectivamente.

De acuerdo con otra realización preferida de la invención, el dispositivo de tratamiento térmico de la piel comprende además un sensor de temperatura acoplado al circuito de control de temperatura para la transmisión de una señal de temperatura correspondiente a una temperatura detectada por el sensor de temperatura, en el que dicho sensor de temperatura está en contacto térmico con el componente de contacto con la piel.

Dicho sensor de temperatura en contacto térmico con el componente de contacto con la piel puede permitir una

detección precisa de la temperatura del componente de contacto con la piel y, por lo tanto, puede producir datos fiables que representan la temperatura de la superficie de contacto con la piel del componente de contacto con la piel. El contacto térmico directo entre el sensor de temperatura y el componente de contacto con la piel, es decir, una trayectoria de transferencia de calor directa desde el componente de contacto con la piel hacia el sensor de temperatura sin la presencia de un espacio de aire permite una medición de la temperatura sin ningún retraso sustancial o cambio de temperatura y, por lo tanto, es muy adecuado para el control preciso en tiempo real de la temperatura de la superficie de contacto con la piel. El sensor de temperatura puede estar realizado como termopar o como resistencia NTC. El sensor de temperatura puede unirse directamente al componente de contacto con la piel con una pasta o material de transferencia de calor adecuado interpuesto. Se prefiere disponer el sensor de temperatura dentro de una abertura, un rebaje o una abertura dentro del componente de contacto con la piel y colocar el sensor de temperatura a una distancia del área de contacto térmico entre el componente de energía térmica y el componente de contacto con la piel para evitar errores de medición locales inducidos por la componente de energía térmica.

En una realización particularmente preferida de la invención, el circuito de control de temperatura está adaptado para controlar la cantidad de energía suministrada desde la fuente de energía al componente de energía térmica dependiendo de la señal de temperatura transmitida por el sensor de temperatura. De acuerdo con esta realización preferida, el sensor de temperatura está integrado en un sistema de control de bucle cerrado del circuito de control de temperatura, de manera que la cantidad y/o la polaridad de la energía suministrada al componente de energía térmica, que podría estar realizado como un elemento Peltier, se controla en función de la temperatura medida por el sensor de temperatura. Esto permite un tiempo de respuesta rápido del circuito de control de temperatura. Los inventores han descubierto que, mientras que algunos tipos de componentes de energía térmica tal como, por ejemplo, un elemento Peltier, generalmente muestran una respuesta rápida con respecto a su efecto de calentamiento, efecto de enfriamiento y/o efecto de bombeo de calor, la superficie de contacto con la piel, sin embargo, a menudo experimenta valores de temperatura pico fuera de los intervalos de temperatura deseados debido a los cambios que se producen en el tamaño de la parte de la superficie de contacto con la piel que realmente está en contacto con la piel del usuario. Dichos cambios se producen, por ejemplo, cuando el usuario pone inicialmente el dispositivo en contacto con la piel, o cuando el usuario mueve ligeramente el dispositivo mientras este último está en contacto con la piel. Por lo tanto, para evitar molestias o incluso lesiones en la piel del usuario como consecuencia de temperaturas fuera de los intervalos de temperatura deseados, se requiere un control de temperatura rápido y fiable. Por esta razón, se prefiere un control de bucle cerrado, en el que la señal del sensor de temperatura representa la temperatura del componente de contacto con la piel en tiempo real sin ningún retraso sustancial. Como resultado, los picos de temperatura significativos fuera de los intervalos de temperatura deseados, tanto hacia arriba como hacia abajo, pueden evitarse de forma fiable, incluso cuando se producen cambios repentinos en el flujo de calor a través de la superficie de contacto con la piel, por ejemplo, cuando el usuario lleva la superficie de contacto con la piel en contacto con la piel.

De acuerdo con otra realización preferida de la invención, el dispositivo de tratamiento térmico de la piel comprende además un disipador de calor en contacto térmico con el componente de energía térmica, en el que la relación entre la capacidad térmica del componente de contacto con la piel y la capacidad térmica del disipador de calor está en un intervalo de 1:2 a 1:10, preferiblemente en un intervalo de 1:2,5 a 1:5. En general, la capacidad calorífica del disipador de calor debe adaptarse preferiblemente al nivel de la primera y segunda temperaturas predeterminadas y la primera y segunda duraciones para aplicar la primera y segunda temperaturas predeterminadas, de modo que el disipador de calor se caliente y se enfríe a un nivel razonable de temperatura. Por lo tanto, se requiere un límite inferior de la capacidad calorífica del disipador de calor para evitar que la temperatura del disipador de calor llegue a ser demasiado alta. Cuando la temperatura del disipador de calor es demasiado alta, el calor puede regresar del disipador de calor al componente de contacto con la piel después de apagar el dispositivo, y la superficie de contacto con la piel puede calentarse a altas temperaturas, lo que puede causar lesiones.

Cuando se aplica un procedimiento de tratamiento con temperaturas alternas, el disipador de calor estará a una temperatura más baja después de generar la primera temperatura predeterminada relativamente alta en la superficie de contacto con la piel. Esto aumentará la eficacia del componente de energía térmica cuando la segunda temperatura predeterminada relativamente baja se aplique posteriormente a la superficie de contacto con la piel. Por lo tanto, un límite superior aumentado de la capacidad calorífica del disipador de calor mejorará la eficiencia del componente de energía térmica en dichos procedimientos de tratamiento alternativo.

Generalmente se considera que la capacidad calorífica del componente de contacto con la piel tiene dos consecuencias. Primero, una alta capacidad térmica del componente de contacto con la piel proporcionará una latencia de los cambios de temperatura del componente de contacto con la piel y, por lo tanto, reducirá inherentemente los picos de temperatura que pueden producirse como resultado de cambios en el tamaño de la parte de la superficie de contacto con la piel realmente en contacto con la piel. En segundo lugar, una pequeña capacidad calorífica del componente de contacto con la piel producirá un tiempo de reacción rápido al calor transferido al componente de contacto con la piel por el componente de energía térmica y, por lo tanto, permitirá un control de circuito cerrado preciso y rápido de la temperatura del componente del contacto con la piel con tiempos de retardo cortos. Ajustando la capacidad calorífica del componente de contacto con la piel a una cierta proporción en relación con la capacidad calorífica del disipador de calor, tanto la eficiencia como los tiempos de respuesta del control se optimizan a un nivel preferido y están bien equilibrados. La capacidad calorífica del componente de contacto con la piel y el disipador de calor depende de las capacidades caloríficas específicas de los materiales del componente de contacto con la piel y

del disipador de calor, así como de la masa del componente de contacto con la piel y del disipador de calor.

De acuerdo con la invención, la superficie de contacto con la piel tiene una forma cóncava. La curvatura de la superficie de contacto con la piel puede tener un radio medio a lo largo de dicha superficie en un intervalo de 50 mm a 200 mm, preferiblemente en un intervalo de 80 mm a 120 mm. Cuando la superficie de contacto con la piel tiene una forma cóncava de este tipo, la superficie de contacto con la piel puede ponerse cómodamente en contacto con los párpados del usuario, con el párpado cerrado sobre el ojo, para permitir aplicar cualquier procedimiento de tratamiento al párpado, como refrescante, reduce las bolsas de los ojos o reduce las ojeras. El componente de contacto con la piel puede ser reemplazable y el dispositivo de tratamiento de la piel puede comprender una pluralidad de diferentes componentes de contacto con la piel, que se pueden unir alternativamente al dispositivo de tratamiento térmico de la piel, donde los diferentes componentes de contacto con la piel pueden tener diferentes geometrías de la superficie de contacto con la piel tales como para permitir proporcionar tratamiento no solo al párpado, sino también a otras regiones de la piel de la cara o el cuerpo de un usuario.

De acuerdo con otra realización preferida de la invención, la superficie de contacto con la piel está dispuesta en una porción de extremo del dispositivo de tratamiento térmico de la piel, y una superficie de contacto de masaje que tiene una superficie no lisa está dispuesta en dicha porción de extremo. De acuerdo con esta realización, se incorpora una superficie de contacto de masaje en el dispositivo de tratamiento térmico de la piel, de manera que el usuario puede aplicar manualmente un masaje pasivo al área de la piel tratada por medio de la superficie de contacto de masaje. La superficie de contacto de masaje puede comprender un material específico, tal como un material de caucho blando, y puede tener un área de superficie estructurada que comprende, por ejemplo, múltiples elevaciones, hebillas o similares en una disposición espaciada entre sí. La superficie de contacto de masaje puede estar dispuesta preferiblemente en la misma porción de extremo del dispositivo de tratamiento térmico de la piel donde también está dispuesta la superficie de contacto térmico, pero en un lado opuesto del dispositivo, de modo que el usuario pueda simplemente girar el dispositivo de tratamiento térmico de la piel a lo largo su eje longitudinal para aplicar un masaje después de un tratamiento térmico y viceversa.

De acuerdo con otra realización preferida, la interfaz de usuario comprende medios de señalización para señalar al usuario al menos un parámetro relacionado con una temperatura o una duración controlada por el circuito de control de temperatura. Dichos medios de señalización pueden presentar al usuario una señal relacionada con el tipo de modo de funcionamiento, tal como, por ejemplo, una señal visual, información de texto o similar. Además, la temperatura puede indicarse mediante una señal visual, tal como, por ejemplo, una señal de color azul para la segunda temperatura predeterminada relativamente baja y una señal de color rojo para la primera temperatura predeterminada relativamente alta. Además, la interfaz de usuario puede proporcionar señales acústicas, por ejemplo, para señalar el comienzo de un tratamiento o una fase de tratamiento o para señalar el final de un tratamiento o una fase de tratamiento. En particular, en los modos de funcionamiento en los que el usuario va a aplicar un masaje pasivo entre dos tratamientos térmicos, el final del primer tratamiento térmico y el comienzo del segundo tratamiento térmico se señalarán preferentemente mediante dicha señal y el usuario podrá así obtener claramente una señal para iniciar y finalizar el masaje pasivo.

De acuerdo con una realización preferida de la invención, dicho componente de contacto con la piel, dicho componente de energía térmica, dicho disipador de calor (si está presente), dicho circuito de control de temperatura, dicho sensor de temperatura (si está presente) y dicha fuente de energía están montados integralmente en un dispositivo portátil, estando dicha fuente de energía incorporada como una batería recargable o reemplazable. De acuerdo con esta realización, todos los componentes involucrados en la función del dispositivo de tratamiento térmico de la piel están integrados en un dispositivo portátil, por ejemplo, en una carcasa cilíndrica o troncocónica, con la superficie de contacto con la piel dispuesta en una punta o porción de extremo de la carcasa para permitir un manejo cómodo del dispositivo por parte del usuario.

De acuerdo con otra realización preferida de la invención, el dispositivo de tratamiento térmico de la piel comprende además un sensor de piel adaptado para medir la resistividad eléctrica de la piel, la capacidad eléctrica de la piel, la temperatura de la piel y/o la humedad de la piel, en el que dicho sensor de piel está acoplado a dicho circuito de control de temperatura para la transmisión de señales, y en el que dicho circuito de control de temperatura está adaptado para mostrar una condición de la piel en dicha interfaz de usuario y/o para controlar dicha primera o segunda temperatura predeterminada o dicha primera o segunda duración dependiendo de una señal transmitida por el sensor de piel. Tal sensor de piel puede integrarse en una almohadilla de masaje o en la superficie de contacto con la piel y ayuda a adaptar individualmente los parámetros de tratamiento, tal como temperaturas y duraciones, a la condición de la piel de un usuario individual.

La invención se refiere además a un método para el tratamiento no terapéutico de una región del ojo humano de acuerdo con la reivindicación 15.

Se debe entender que una realización preferida de la presente invención también puede ser cualquier combinación de las reivindicaciones dependientes, o una combinación de las realizaciones descritas anteriormente, con la reivindicación independiente respectiva.

Estos y otros aspectos de la invención serán evidentes y se dilucidarán con referencia a las realizaciones descritas a continuación.

#### BREVE DESCRIPCIÓN DE LOS DIBUJOS

5 Se describe una realización preferida del dispositivo de tratamiento térmico de la piel de acuerdo con la invención con referencia a las figuras adjuntas.

En los siguientes dibujos:

10 La figura 1 muestra una vista frontal de un dispositivo de tratamiento térmico de la piel de acuerdo con la invención. La figura 2 muestra una vista lateral del dispositivo según la figura 1, la figura 3 muestra una vista en sección lateral del dispositivo según la figura 1, y la figura 4 muestra una vista en perspectiva, parcialmente en despiece, de una sección superior del dispositivo según la figura 1.

#### DESCRIPCIÓN DETALLADA DE LAS REALIZACIONES

20 El dispositivo de tratamiento térmico de la piel de acuerdo con la realización preferida comprende una carcasa 10, que generalmente está diseñada como un cuerpo troncocónico de forma delgada con una sección superior 12 y una sección inferior 11 que llega hasta un extremo inferior 14 de la carcasa. La sección inferior 11 tiene una forma adecuada para actuar como un mango para ser agarrado por un usuario. La sección superior 12 está diseñada funcionalmente como un cabezal de tratamiento. El cabezal de tratamiento está dispuesto en una porción de extremo superior 13 de la carcasa 10 y comprende, en un lado frontal del cabezal de tratamiento, una superficie de contacto con la piel 21 que tiene una forma cóncava. La superficie de contacto con la piel 21 se forma en el lado frontal que está orientado hacia fuera de un componente de contacto con la piel 20. El componente de contacto con la piel 20 se fabrica a partir de un metal, por ejemplo, aluminio.

30 Frente a la superficie de contacto con la piel 21 del componente de contacto con la piel 20, un elemento Peltier 30 está unido al componente de contacto con la piel 20 en el lado posterior del mismo. El elemento Peltier 30 está en contacto directo con el componente de contacto con la piel 20 y, por lo tanto, está en contacto térmico con el componente de contacto con la piel 20 para la transmisión de calor entre el componente de contacto con la piel 20 y el elemento Peltier 30.

35 Como puede verse particularmente en la figura 3, el elemento Peltier 30 se extiende a lo largo de una región central del componente de contacto con la piel 20. El componente de contacto con la piel 20 tiene una región inferior 20a, que se extiende un poco más allá del elemento Peltier 30 en una dirección hacia la sección inferior 11 del dispositivo, y una región superior 20b, que se extiende en la dirección opuesta hacia la porción de extremo superior 13 del dispositivo.

40 Como se puede ver en detalle en la figura 4, un sensor de temperatura 40, por ejemplo, un termopar NTC/PTC/PT100, se coloca en la región superior 20b del componente de contacto con la piel 20. El sensor de temperatura 40 está realizado como un NTC, que está conectado a un cable para estar adyacente y cerca de un terminal de cable 41. El terminal de cable 41 está unido al componente de contacto con la piel 20 mediante un tornillo 42 atornillado en un orificio roscado 43. Como resultado, se proporciona una transmisión de calor directa desde el componente de contacto con la piel 20 a través del terminal de cable 41 y el cable al NTC, lo que permite una medición precisa en tiempo real de la temperatura del componente de contacto con la piel 20. El cable conecta eléctricamente el sensor de temperatura 40 a un circuito de control de temperatura 60 incorporado en el dispositivo.

50 El elemento Peltier 30 está intercalado entre el componente de contacto con la piel 20, que está en contacto térmico con un lado frontal 31 del elemento Peltier 30, y un disipador de calor 50, que está en contacto térmico con un lado posterior 32 del elemento Peltier 30 a través de un pequeño espacio relleno con un compuesto térmicamente conductor. El disipador de calor 50 se extiende desde la sección superior 12, donde está en contacto térmico con el elemento Peltier 30, hacia la sección inferior 11 del dispositivo.

55 Debajo de la superficie de contacto con la piel 21 en la región de la sección inferior 11, el circuito de control de temperatura 60 está dispuesto dentro de la carcasa 10. El circuito de control de temperatura 60 incluye una interfaz de usuario 70 que tiene un interruptor de ENCENDIDO/APAGADO 71, una pantalla 72, una luz de señalización iluminada 73 en forma de semicírculo colocada debajo y rodeando parcialmente la superficie de contacto con la piel 21, y una transmisión de señal inalámbrica unidad para la transmisión de señales hacia y desde un dispositivo externo. La unidad de transmisión de señales inalámbricas puede utilizar un estándar de transmisión tal como Bluetooth o cualquier otro estándar de transmisión de señales inalámbricas.

65 Debajo del disipador de calor 50 y del circuito de control de temperatura 60, se incorpora una batería recargable 80 en la sección inferior 11 de la carcasa 10. La batería recargable 80 está configurada para no ser reemplazable, pero debe entenderse que podría emplearse alternativamente una batería reemplazable dispuesta en un compartimiento

accesible a través de una cubierta o tapa. La batería recargable 80 se puede conectar a una fuente de energía externa a través de un enchufe 81 dispuesto en el extremo inferior 14 de la carcasa, que puede estar configurado según un estándar, por ejemplo, un enchufe USB o similar. Debe entenderse que el enchufe 81 puede servir para proporcionar energía para recargar la batería 80 únicamente, o puede servir adicionalmente para transmitir señales hacia y desde el circuito de control de temperatura 60 como una trayectoria alternativa de transmisión de señales a la unidad de transmisión de señales inalámbricas. El elemento Peltier 30 está conectado eléctricamente a la batería 80 a través del circuito de control de temperatura 60.

Frente a la superficie de contacto con la piel 21, una almohadilla de masaje 90 que tiene una superficie de contacto de masaje 91 está dispuesta en el cabezal de tratamiento en la sección superior 12 de la carcasa 10. Mientras que la superficie de contacto con la piel 21 está formada como una superficie curva con forma cóncava que se adapta perfectamente a un ojo cerrado o sirve para tratamientos de precisión de los párpados superiores o inferiores, la superficie de contacto de masaje 91 tiene una forma ligeramente convexa con múltiples puntos de presión 92 formados como pequeños relieves. La superficie de contacto de masaje 91 tiene un revestimiento deslizante especial para permitir que la superficie de contacto de masaje 91 se mueva sobre la piel sin fricción significativa. Como resultado de esto, se puede aplicar un suave masaje mediante el movimiento manual pasivo de la superficie de contacto de masaje 91 a través del párpado u otras regiones de la piel.

El circuito de control de temperatura 60 que incluye la interfaz de usuario 70 está acoplado para la transmisión de señales al sensor de temperatura 40 e incorpora múltiples funciones para un uso seguro y conveniente del dispositivo de tratamiento térmico de la piel. En primer lugar, se incorpora una función de seguridad de temperatura según la cual, independientemente de la selección de cualquier programa de tratamiento específico, el dispositivo se apaga si la temperatura detectada por el sensor de temperatura 40 es inferior a 10 °C o superior a 45 °C. En situaciones de apagado del dispositivo, no se suministra energía eléctrica desde la batería 80 al elemento Peltier 30. El circuito de control de temperatura 60 está configurado además para controlar la cantidad de energía suministrada desde la batería 80 al elemento Peltier 30 dependiendo de una señal de temperatura transmitida por el sensor de temperatura 40 y dependiendo de un modo de funcionamiento seleccionado de una pluralidad de modos de funcionamiento almacenados en el circuito de control de temperatura 60 o seleccionado a través de la interfaz de usuario 70. Además, el circuito de control de temperatura 60 está adaptado para cambiar la polaridad de una tensión de CC suministrada por la batería 80 al elemento Peltier 30 para hacer que el elemento Peltier 30 bombee calor desde el disipador de calor 50 al componente de contacto con la piel 20 para un tratamiento de calentamiento por la superficie de contacto con la piel 21 o para bombear calor desde el componente de contacto con la piel 20 al disipador de calor 50 para un tratamiento de enfriamiento por la superficie de contacto con la piel 21.

El usuario puede encender el dispositivo por medio del botón de ENCENDIDO/APAGADO 71 de la interfaz de usuario 70, y luego el usuario puede seleccionar uno de los tres modos de funcionamiento del dispositivo de tratamiento térmico de la piel presionando brevemente el botón de ENCENDIDO/APAGADO. El usuario puede apagar el dispositivo presionando el botón ENCENDIDO/APAGADO durante tres segundos o más.

Al presionar el botón ENCENDIDO/APAGADO una vez en el estado ENCENDIDO del dispositivo, se selecciona un primer modo de funcionamiento, en particular, un programa de relajación, y se le indica al usuario a través de un texto claro que aparece en la pantalla 72. En este programa de relajación, la temperatura de la superficie de contacto con la piel 21 se controla para mantener una primera temperatura predeterminada de 40 °C durante una primera duración de 4 minutos para tratar ambos ojos del usuario. Para realizar este tratamiento, la superficie de contacto con la piel 21 se calienta mediante el elemento Peltier 30. Durante este calentamiento, la luz de señalización 73 que rodea la superficie de contacto con la piel 21 parpadea. Cuando la superficie de contacto con la piel 21 ha alcanzado la primera temperatura predeterminada, la luz de señalización 73 deja de parpadear e indica al usuario una señal de listo para comenzar emitiendo en un color rojo. El período de tiempo de 4 minutos comienza tan pronto como se indica esta señal de listo para comenzar. Alternativamente, este período de tiempo puede comenzar tan pronto como el usuario ponga la superficie de contacto con la piel 21 en contacto con la piel, lo que puede detectarse mediante la detección de un mayor flujo de calor desde el componente de contacto con la piel 21 hacia la piel, calculado por el control de temperatura del circuito 60 a partir de la energía suministrada al elemento Peltier 30 y la temperatura detectada por el sensor de temperatura 40. Cuando ha transcurrido un período de 2 minutos, la interfaz de usuario 70 proporciona una primera señal acústica que indica al usuario que debe cambiar el dispositivo de un ojo al otro. Cuando ha transcurrido el período total de 4 minutos, la interfaz de usuario 70 proporciona una segunda señal acústica que indica al usuario el final del tratamiento según el programa de relajación.

Presionando dos veces el botón ENCENDIDO/APAGADO en el estado ENCENDIDO del dispositivo, se selecciona un segundo modo de funcionamiento, en particular, un programa refrescante. En este programa refrescante, el circuito de control de temperatura 60 está programado para mantener la superficie de contacto con la piel 21 a una segunda temperatura predeterminada de 19 °C durante una duración de 2 minutos. En comparación con el programa de relajación, la polaridad del elemento Peltier 30 se cambia y el componente de contacto con la piel 20 se enfría en control de bucle cerrado hasta que la superficie de contacto con la piel 21 alcanza la temperatura deseada de 19 °C. Cuando se ha alcanzado esta temperatura, la condición de listo para arrancar se indica al usuario mediante la luz de señal 73 que se emite en color azul. Al igual que en el programa de relajación, el período de tiempo de 2 minutos comienza tan pronto como se alcanza la condición de listo para comenzar y se le indica al usuario. Alternativamente,

dicho período de tiempo puede comenzar tan pronto como la superficie de contacto con la piel 21 se pone en contacto con la piel. Cuando ha transcurrido un período de 1 minuto, la interfaz de usuario 70 proporciona una primera señal acústica que indica al usuario que debe cambiar el dispositivo de un ojo al otro. Cuando ha transcurrido el período total de 2 minutos, la interfaz de usuario 70 proporciona una segunda señal acústica que indica al usuario el final del tratamiento de acuerdo con el programa refrescante.

Presionando tres veces el botón ENCENDIDO/APAGADO en el estado ENCENDIDO del dispositivo, se selecciona un tercer modo de funcionamiento, en particular, un programa de estimulación. En el programa de estimulación, se activan en una secuencia cronometrada una primera fase que comprende un tratamiento térmico, una fase intermedia que comprende un tratamiento de masaje y una segunda fase que comprende un tratamiento de enfriamiento. La primera fase que comprende el tratamiento térmico se realiza a la primera temperatura predeterminada de 40 °C durante un primer período de 90 segundos. La condición de listo para comenzar se le indica al usuario mediante la luz de señal 73 que se emite en color rojo, y el período de tiempo de 90 segundos se inicia en ese momento por el circuito de control de temperatura 60. El final de la primera fase, transcurrido el tiempo de 90 segundos, se indica al usuario mediante una señal acústica. El usuario puede entonces girar el dispositivo para aplicar un masaje manual pasivo por medio de la almohadilla de masaje 90 en la parte trasera del cabezal de tratamiento durante la fase intermedia. Se puede indicar al usuario que aplique la almohadilla de masaje 90 mediante una indicación adecuada en la pantalla 72 de la interfaz de usuario 70. La duración de la fase intermedia para aplicar el masaje manual pasivo es de 30 segundos y comienza desde el final de la primera fase. El final de la fase intermedia se indica al usuario mediante una señal acústica.

Al comienzo de la fase intermedia, la polaridad del suministro de energía al elemento Peltier 30 se invierte, de manera que el elemento Peltier 30 enfriará el componente de contacto con la piel 20 durante la fase intermedia. Como resultado, la superficie de contacto con la piel 21 del componente de contacto con la piel 20 se enfriará desde la primera temperatura predeterminada de 40 °C hasta la segunda temperatura predeterminada de 19 °C durante la fase intermedia. Al final de la fase intermedia, la interfaz de usuario 70 proporciona una señal acústica, y el usuario tiene que girar el dispositivo 180° hacia atrás y poner la superficie de contacto con la piel 21 en contacto de nuevo con la piel. La segunda fase comenzará después del final de la fase intermedia. Durante la segunda fase, la superficie de contacto con la piel 21 se mantiene a la segunda temperatura predeterminada de 19 °C durante 15 segundos.

La primera fase, la fase intermedia y la segunda fase según el programa de estimulación se han de aplicar sucesivamente en uno de los ojos. Posteriormente, el programa de estimulación se puede aplicar al otro ojo. Se encontró que el programa de estimulación estimula el flujo sanguíneo, activa el suministro de oxígeno fresco y nutrientes en la región de la piel tratada en la primera fase, y promueve el drenaje linfático mediante el masaje manual pasivo en la fase intermedia, y también contrae los vasos sanguíneos en los párpados en la fase intermedia en la segunda fase, haciendo que las ojeras se vuelvan menos visibles o reduciendo la visibilidad percibida de dichas ojeras.

El usuario puede conectar un dispositivo externo, tal como un teléfono inteligente, un ordenador o cualquier otro dispositivo electrónico que sirva como estación base, mediante la interfaz de usuario inalámbrica y, por lo tanto, puede usar el dispositivo externo para seleccionar y programar configuraciones individuales o modos de funcionamiento. Esto permite que los tres modos de funcionamiento, es decir, el programa de relajación, el programa refrescante y el programa de estimulación, se adapten según las preferencias personales del usuario, y dichos ajustes personales pueden almacenarse en el circuito de control de temperatura 60 para uso futuro. Además, el usuario puede programar programas de tratamiento individuales, tal como tratamientos de múltiples fases que comprenden una alternancia de tratamientos de calor, tratamientos de enfriamiento y tratamientos de masaje según sus preferencias personales. Estos programas de tratamiento individuales también pueden almacenarse en el circuito de control de temperatura 60, para permitir que el usuario seleccione tales programas de tratamiento individuales para uso futuro. Dichos ajustes personales pueden incluir los niveles de temperatura, las duraciones de los períodos de tiempo durante los cuales se mantienen los niveles de temperatura, el tipo de señalización a través de la interfaz de usuario del inicio y el final de los programas de tratamiento y/o las fases de los programas de tratamiento. En todos los casos, una selección personal de los niveles de temperatura sólo es posible dentro de los límites seguros y efectivos proporcionados por los intervalos para la primera y la segunda temperatura predeterminada de acuerdo con la presente invención.

El dispositivo puede incluir además un sensor de piel 95 incorporado en la almohadilla de masaje 90 o en la superficie de contacto con la piel 21 para detectar ciertas propiedades de la piel, por ejemplo, la resistividad eléctrica de la piel, la capacidad eléctrica de la piel, la temperatura de la piel y/o la humedad de la piel. La señal del sensor de piel 95 puede transmitirse al circuito de control de temperatura 60 o a un dispositivo externo. El circuito de control de temperatura 60 puede controlar la interfaz de usuario 70 para mostrar información sobre la piel al usuario. El circuito de control de temperatura 60 puede adaptar los ajustes de temperatura y/o la duración de los programas de tratamiento para adaptarse mejor al estado de la piel del usuario. Por ejemplo, el sensor de piel 95 puede detectar que la temperatura de la piel está significativamente por debajo de la temperatura normal del cuerpo humano y, en tal condición, el circuito de control de temperatura 60 puede modificar los ajustes del programa para aumentar la duración del tratamiento térmico y reducir la duración del tratamiento de enfriamiento para adaptarse mejor a la condición de la piel del usuario.

Los expertos en la técnica pueden entender y efectuar variaciones de las realizaciones descritas en la práctica del

principio y técnicas descritas en el presente documento, a partir de un estudio de los dibujos, la descripción y las reivindicaciones adjuntas.

5 En las reivindicaciones, la palabra "que comprende" no excluye otros elementos o etapas, y el artículo indefinido "un" o "una" no excluye una pluralidad.

10 Una sola unidad u otro dispositivo puede cumplir las funciones de varios elementos enumerados en las reivindicaciones. El mero hecho de que determinadas medidas se mencionen en reivindicaciones dependientes mutuamente diferentes no indica que una combinación de estas medidas no pueda utilizarse como ventaja.

Cualquier signo de referencia en las reivindicaciones no debe interpretarse como una limitación del alcance.

**REIVINDICACIONES**

1. Un dispositivo de tratamiento térmico de la piel, que comprende

5 - un componente de contacto con la piel (20) con una superficie de contacto con la piel (21),  
 - un componente de energía térmica (30) en contacto térmico con el componente de contacto con la piel,  
 - un circuito de control de temperatura (60) conectado eléctricamente al componente de energía térmica,  
 comprendiendo dicho circuito de control de temperatura una interfaz de usuario (70-73),  
 10 - una fuente de energía (80) conectada eléctricamente a dicho componente de energía térmica para el suministro  
 de energía,  
 en el que dicho circuito de control de temperatura está adaptado para controlar una cantidad de energía  
 suministrada desde dicha fuente de energía a dicho componente de energía térmica, de manera que

15 - una primera temperatura predeterminada se mantiene en la superficie de contacto con la piel durante una  
 primera duración, en el que dicha primera temperatura predeterminada está en un intervalo de  $40\text{ }^{\circ}\text{C} \pm 2\text{ }^{\circ}\text{C}$ ,  
 o

- una segunda temperatura predeterminada se mantiene en la superficie de contacto con la piel durante una  
 segunda duración, en el que dicha segunda temperatura predeterminada está en un intervalo de  $19\text{ }^{\circ}\text{C} \pm 2\text{ }^{\circ}\text{C}$ ,

20 en el que dicho circuito de control de temperatura está adaptado para mantener durante una duración  
 predeterminada, durante el funcionamiento, solo dicha primera temperatura predeterminada o dicha segunda  
 temperatura predeterminada en la superficie de contacto con la piel y  
 caracterizado por que dicha superficie de contacto con la piel tiene una forma cóncava.

25 2. El dispositivo de tratamiento térmico de la piel según la reivindicación 1, en el que dicha interfaz de usuario está  
 adaptada para la selección entre al menos dos modos de funcionamiento diferentes seleccionados entre:

un primer modo de funcionamiento, en el que la primera temperatura predeterminada se mantiene en la superficie  
 de contacto con la piel y en el que la primera duración está en un intervalo de 60 a 240 segundos;

30 un segundo modo de funcionamiento, en el que la segunda temperatura predeterminada se mantiene en la  
 superficie de contacto con la piel y en el que la segunda duración está en un intervalo de 30 a 90 segundos; y

un tercer modo de funcionamiento, en el que alternativamente la primera temperatura predeterminada se mantiene  
 en la superficie de contacto con la piel, estando la primera duración en un intervalo de 60 a 150 segundos, y la  
 segunda temperatura predeterminada se mantiene en la superficie de contacto con la piel, con la segunda duración  
 35 estando en un intervalo de 5 a 30 segundos.

3. El dispositivo de tratamiento térmico de la piel según una cualquiera de las reivindicaciones anteriores, en el que  
 dicho circuito de control de temperatura está adaptado para controlar la cantidad de energía suministrada desde dicha  
 fuente de energía a dicho componente de energía térmica, de manera que la primera temperatura predeterminada  
 40 fluctúe periódicamente dentro de dicho intervalo de  $40\text{ }^{\circ}\text{C} \pm 2\text{ }^{\circ}\text{C}$  y/o la segunda temperatura predeterminada fluctúe  
 periódicamente dentro de dicho intervalo de  $19\text{ }^{\circ}\text{C} \pm 2\text{ }^{\circ}\text{C}$ .

4. El dispositivo de tratamiento térmico de la piel según una cualquiera de las reivindicaciones anteriores, en el que  
 dicha interfaz de usuario está adaptada para la selección de un modo de funcionamiento de masaje térmico, en el que:

45 - en una primera fase la superficie de contacto con la piel se mantiene a la primera temperatura predeterminada,  
 siendo la primera duración de 60 a 150 segundos;

- en una segunda fase, después de la primera fase, la superficie de contacto con la piel se mantiene a la segunda  
 temperatura, siendo la segunda duración de 5 a 30 segundos; y

50 - en una fase intermedia, a partir de la finalización de la primera fase y antes del inicio de la segunda fase, se  
 instruye al usuario para que aplique un masaje sobre la piel de una duración de 15 a 60 segundos.

5. El dispositivo de tratamiento térmico de la piel según una cualquiera de las reivindicaciones anteriores, en el que al  
 menos una de la primera y segunda duraciones es programable a través de la interfaz de usuario.

55 6. El dispositivo de tratamiento térmico de la piel según una cualquiera de las reivindicaciones anteriores, en el que el  
 circuito de control de temperatura está adaptado para recibir una entrada de usuario a través de dicha interfaz de  
 usuario, representando dicha entrada de usuario una selección de temperatura de un usuario, en el que dicha unidad  
 de control de temperatura está adaptada para ajustar dicha primera temperatura predeterminada dentro del intervalo  
 60 de  $40\text{ }^{\circ}\text{C} \pm 2\text{ }^{\circ}\text{C}$  a un valor mayor o menor dependiendo de la entrada del usuario y/o ajustar dicha segunda  
 temperatura predeterminada dentro del intervalo de  $19\text{ }^{\circ}\text{C} \pm 2\text{ }^{\circ}\text{C}$  a un valor más alto o más bajo dependiendo de la  
 entrada del usuario.

7. El dispositivo de tratamiento térmico de la piel según una cualquiera de las reivindicaciones anteriores, que  
 comprende, además:

- un sensor de temperatura (40) acoplado al circuito de control de temperatura para la transmisión de una señal de temperatura correspondiente a una temperatura detectada por el sensor de temperatura;  
en el que dicho sensor de temperatura (40) está en contacto térmico con el componente de contacto con la piel (20).

5 8. El dispositivo de tratamiento térmico de la piel según la reivindicación 7, en el que el circuito de control de temperatura está adaptado para controlar la cantidad de energía suministrada desde la fuente de energía al componente de energía térmica dependiendo de la señal de temperatura transmitida por el sensor de temperatura.

10 9. El dispositivo de tratamiento térmico de la piel según una cualquiera de las reivindicaciones anteriores, que comprende además un disipador de calor en contacto térmico con el componente de energía térmica, en el que la relación entre la capacidad térmica del componente de contacto con la piel (20) y la capacidad térmica del disipador de calor (50) está en un intervalo de 1:2 a 1:10.

15 10. El dispositivo de tratamiento térmico de la piel según una cualquiera de las reivindicaciones anteriores, en el que la superficie de contacto con la piel (21) tiene una forma cóncava con una curvatura que tiene un radio promedio a lo largo de dicha superficie en un intervalo de 50 mm a 200 mm.

20 11. El dispositivo de tratamiento térmico de la piel según una cualquiera de las reivindicaciones anteriores, en el que la superficie de contacto con la piel (21) está dispuesta en una porción de extremo del dispositivo de tratamiento térmico de la piel, y en el que una superficie de contacto de masaje (91) que tiene una superficie no lisa está dispuesto en dicha porción de extremo.

25 12. El dispositivo de tratamiento térmico de la piel según una cualquiera de las reivindicaciones anteriores, en el que la interfaz de usuario comprende medios de señalización para señalar al usuario al menos un parámetro relacionado con una temperatura o una duración controlada por el circuito de control de temperatura.

30 13. El dispositivo de tratamiento térmico de la piel según una cualquiera de las reivindicaciones anteriores, en el que dicho componente de contacto con la piel, dicho componente de energía térmica, dicho circuito de control de temperatura y dicha fuente de energía están montados integralmente en un dispositivo portátil, estando dicha fuente de energía incorporada como una batería recargable o reemplazable.

35 14. El dispositivo de tratamiento térmico de la piel según una cualquiera de las reivindicaciones anteriores, que comprende además un sensor de piel (95) adaptado para medir una resistividad eléctrica de la piel, una capacidad eléctrica de la piel, una temperatura de la piel y/o una humedad de la piel, en el que dicho sensor de piel está acoplado a dicho circuito de control de temperatura para la transmisión de señales, y en el que dicho circuito de control de temperatura está adaptado para mostrar una condición de la piel en dicha interfaz de usuario y/o para controlar dicha primera o segunda temperatura predeterminada o dicha primera o segundo de duración, dependiendo de una señal transmitida por el sensor de piel.

40 15. Un método para el tratamiento no terapéutico de una región del ojo humano por medio de un dispositivo de tratamiento térmico de la piel, que tiene:

45 - un componente de contacto con la piel (20) con una superficie de contacto con la piel (21), en el que la superficie de contacto con la piel tiene una forma cóncava,

- un componente de energía térmica (30) en contacto térmico con el componente de contacto con la piel,  
- un circuito de control de temperatura (60) conectado eléctricamente al componente de energía térmica, comprendiendo dicho circuito de control de temperatura una interfaz de usuario (70-73), y

- una fuente de energía (80) conectada eléctricamente a dicho componente de energía térmica para el suministro de energía;

50 comprendiendo el método:

- controlar, por medio de dicho circuito de control de temperatura, una cantidad de energía suministrada desde dicha fuente de energía a dicho componente de energía térmica de manera que

55 - se mantiene una primera temperatura predeterminada en la superficie de contacto con la piel durante una primera duración, o

- se mantiene una segunda temperatura predeterminada en la superficie de contacto con la piel durante una segunda duración,

60 en el que dicha primera temperatura predeterminada está en un intervalo de 40°C +/- 2°C, y en el que dicha segunda temperatura predeterminada está en un intervalo de 19°C +/- 2°C, y

65 - mantener durante un tiempo predeterminado, por medio de dicho circuito de control de temperatura, únicamente dicha primera temperatura predeterminada o dicha segunda temperatura predeterminada en la superficie de contacto con la piel.

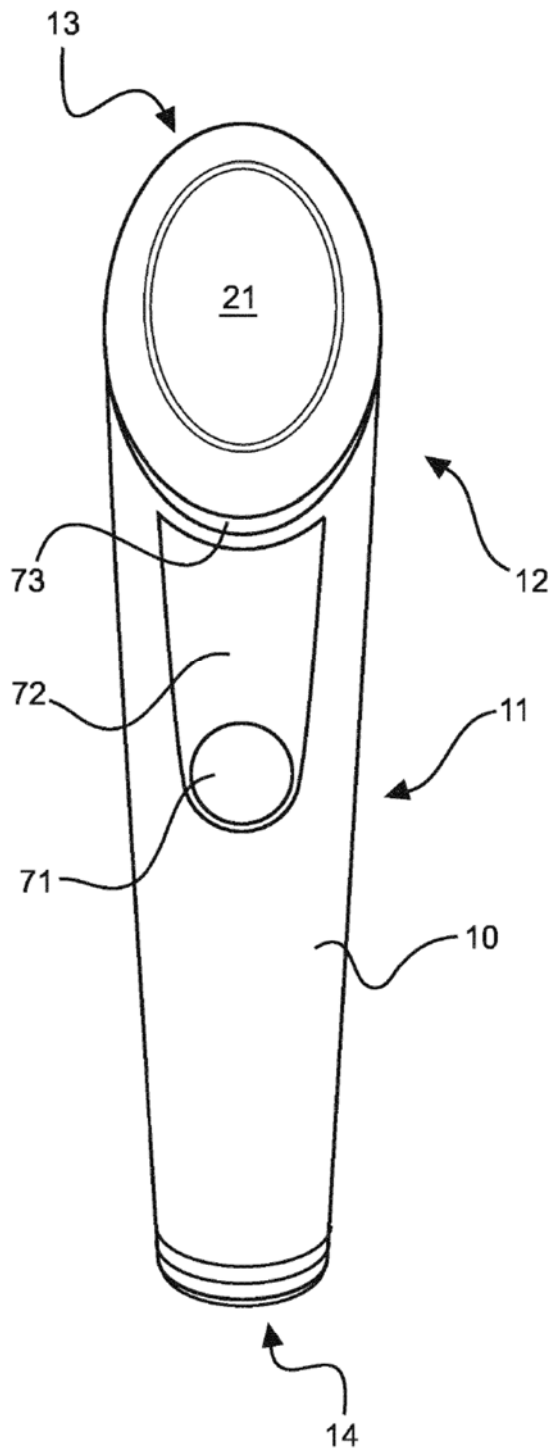


FIG. 1

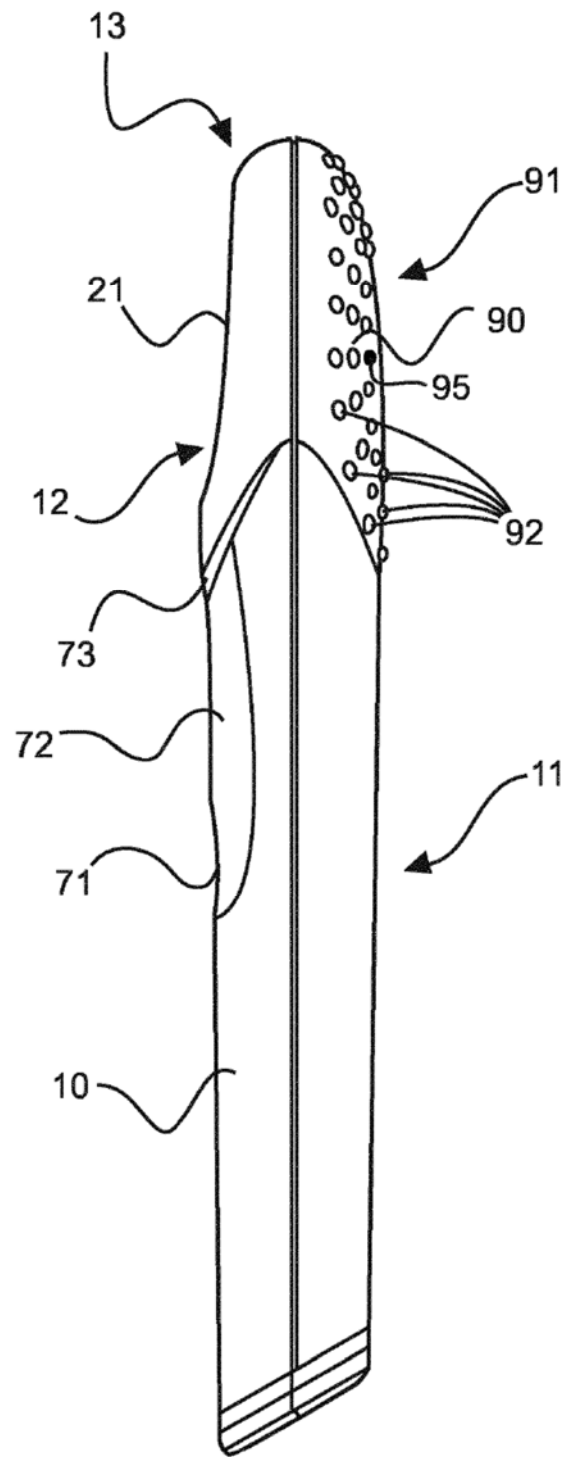


FIG. 2

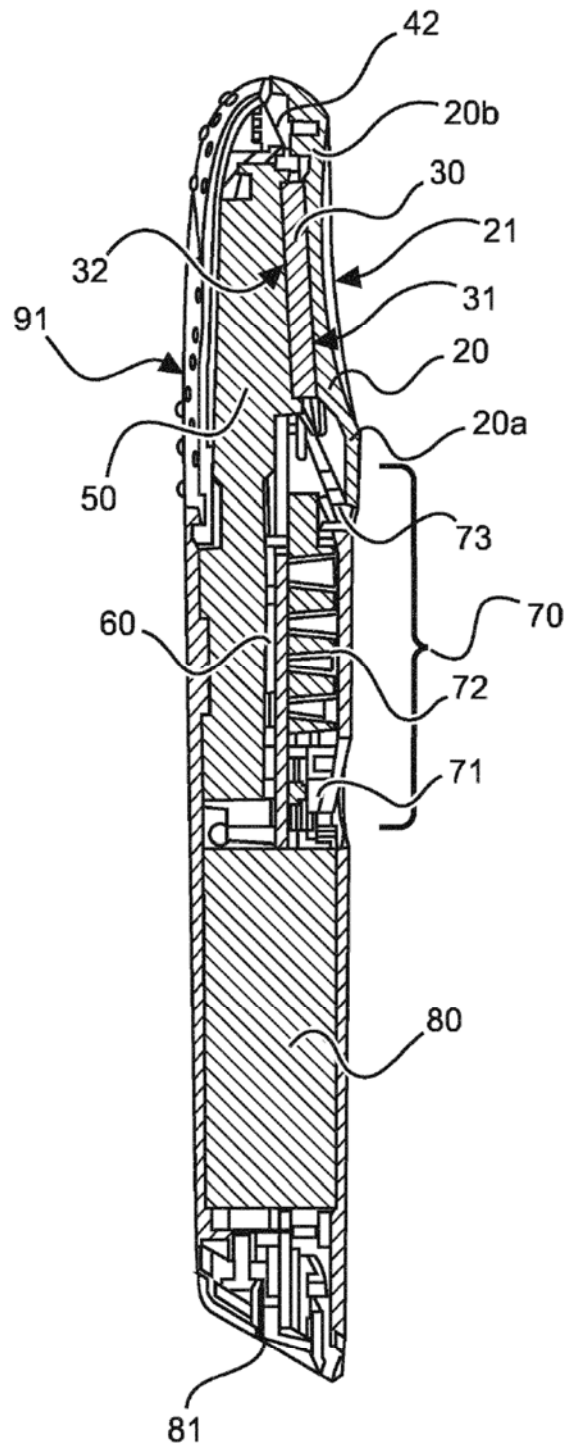


FIG. 3

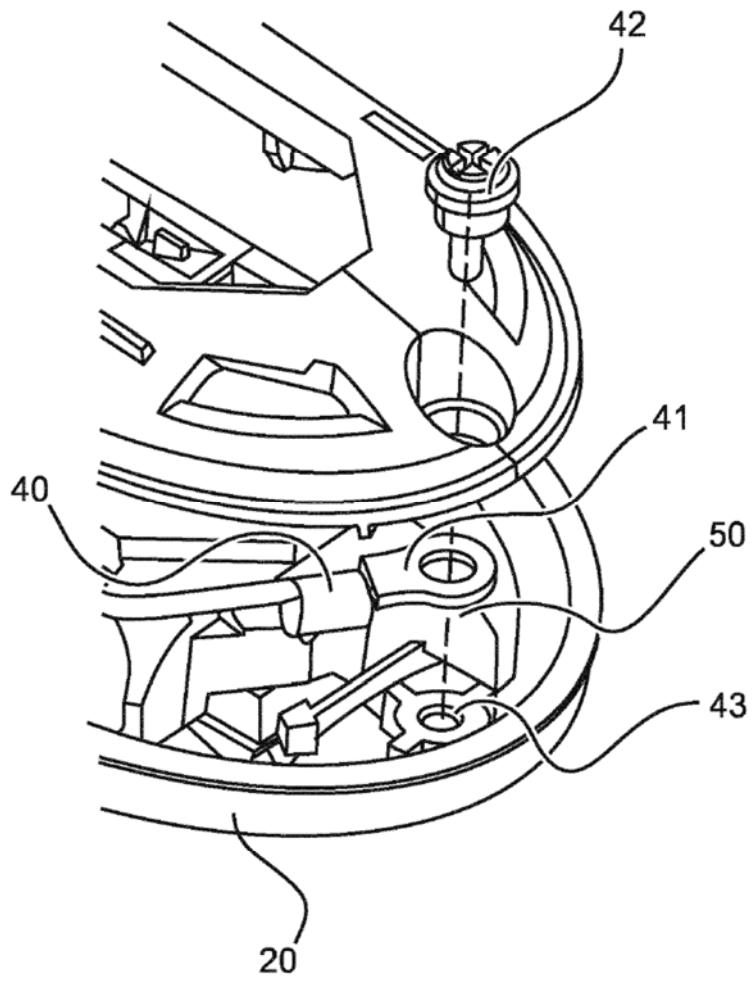


FIG. 4