



СОЮЗ СОВЕТСКИХ
СОЦИАЛИСТИЧЕСКИХ
РЕСПУБЛИК

(19) SU (11) 1459699 A2

(5D) 4 В 01 F 7/00

ГОСУДАРСТВЕННЫЙ КОМИТЕТ
ПО ИЗОБРЕТЕНИЯМ И ОТКРЫТИЯМ
ПРИ ГИИТ СССР

ОПИСАНИЕ ИЗОБРЕТЕНИЯ К АВТОРСКОМУ СВИДЕТЕЛЬСТВУ

ВЕСОЮЗНАЯ
ПАТЕНТНО-ИЗЫСЧЕДОВА
ТЕЛЕФИОНА

- (61) 1143450
- (21) 4233792/23-26
- (22) 22.04.87
- (46) 23.02.89. Бюл. № 7
- (71) Научно-производственное объединение "Лакокраспокрытие"
- (72) С.И.Лихов и Н.В.Молчанов
- (53) 66.063(088.8)
- (56) Авторское свидетельство СССР № 1143450, кл. В 01 F 7/00, 1983.
- (54) МЕШАЛКА
- (57) Изобретение относится к мешалкам для размешивания лакокрасочных

материалов в различной таре перед их использованием. Мешалка содержит привод, вал с закрепленными с возможностью поворота лопастями, пружину для возврата лопастей и толкатель, закрепленный в нижней части вала. Вал выполнен с центральным продольным каналом, сообщенным с полостью, в которой размещена пружина. В канале установлен стержень с возможностью осевого перемещения. Изобретение позволяет повысить надежность работы мешалки. 1 ил.

1

Изобретение относится к устройствам для перемешивания в емкости жидких составов, содержащих разные по удельному весу компоненты, часть которых осаждается на дно емкости, предназначено для размешивания лакокрасочных материалов в различной таре перед их использованием, и является усовершенствованием известной мешалки по авт. св. № 1143450.

Целью изобретения является повышение надежности работы мешалки.

На чертеже изображена мешалка, продольный разрез.

Мешалка содержит привод 1, вал 2 с закрепленными с возможностью поворота лопастями 3 и пружину 4 для возврата лопастей. Мешалка снабжена толкателем 5, закрепленным в нижней части вала, а лопасти 3 - заплечиком 6, установленным консольно относительно оси. При этом в нижнем конце вала выполнена полость 7, в кото-

2

рой размещена пружина 4. Лопасти 3 выполнены наклонными с уклоном в сторону вращения. Вал 2 выполнен с центральным продольным каналом 8, сообщенным с полостью 7, в которой размещена пружина 4, и снабжен стержнем 9, установленным в канале с возможностью осевого перемещения.

Мешалка работает следующим образом.

В нерабочем состоянии лопасти 3 прижаты к валу 2. Вал с лопастями вводят в емкость 10 и закрепляют на горловине. Включают привод 1. При достижении определенной скорости вращения лопасти 3 отходят от вала 2 и прижимаются к днищу под действием центробежной силы и силы воздействия перемешиваемой среды на наклонные плоскости лопастей. При этом заплечики 6 поднимают толкатель 5, сжимая пружину 4.

(19) SU (11) 1459699 A2

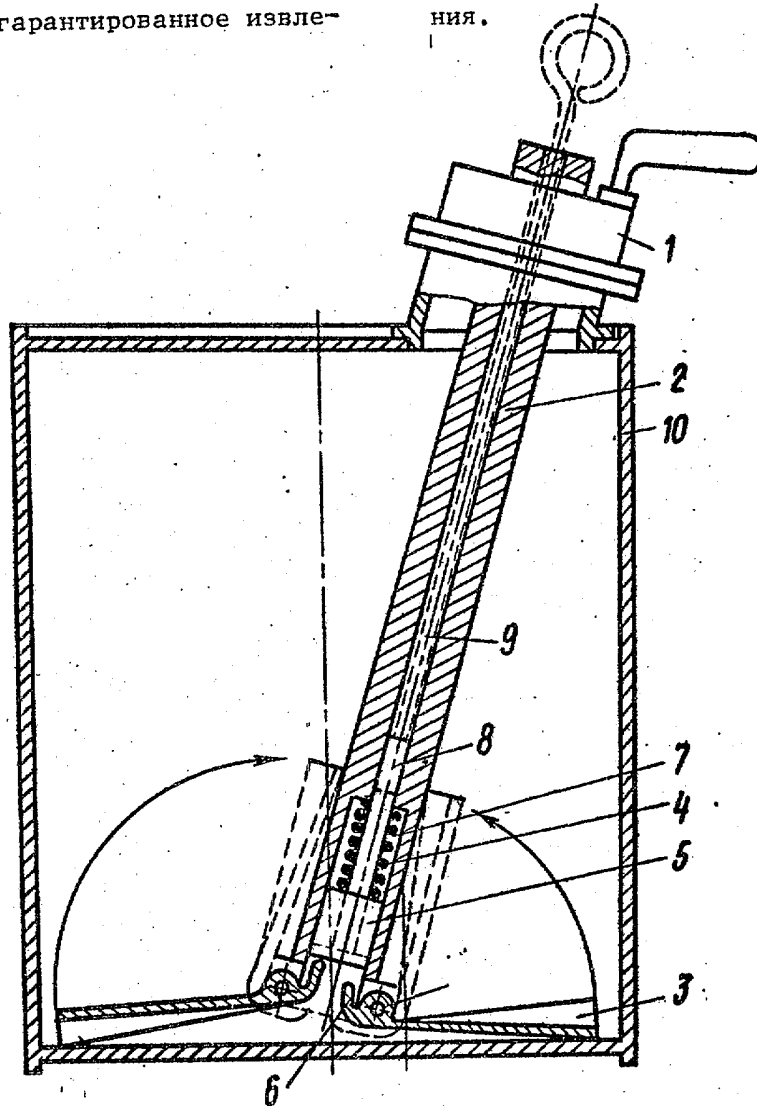
При окончании процесса размешивания привод отключают, пружина 4, действуя на толкатель, возвращает лопасти 3 в исходное положение и прижимает их к валу 2. Мешалку вынимают из емкости. В случае поломки или заклинивания пружины 4 лопасти 3 могут быть возвращены в исходное положение путем силового воздействия на толкатель 5 с помощью стержня 9, введенного в центральный канал 8, выполненный на валу 2.

Предлагаемое техническое решение обеспечивает гарантированное извле-

чение мешалки из емкости с узкой горловиной, что увеличивает надежность работы и срок службы устройства.

5 Ф о р м у л а и з о б р е т е н и я

Мешалка по авт. св. № 1143450, отличающаяся тем, что, с целью повышения надежности работы, вал выполнен с центральным продольным каналом, сообщенным с полостью, в которой размещена пружина, и снабжен стержнем, установленным в канале с возможностью осевого перемещения.



Редактор Н. Бобкова Составитель Н. Федорова Техред А. Кравчук Корректор И. Муска

Заказ 388/5 Тираж 548 Подписное
ВНИИПИ Государственного комитета по изобретениям и открытиям при ГКНТ СССР
113035, Москва, Ж-35, Раушская наб., д. 4/5

Производственно-полиграфическое предприятие, г. Ужгород, ул. Проектная, 4