



(12)发明专利

(10)授权公告号 CN 104586599 B

(45)授权公告日 2016. 08. 31

(21)申请号 201410855898.0

(22)申请日 2014.12.24

(73)专利权人 毛静

地址 277599 山东省枣庄市滕州市枣庄科
技职业学院临床医学教研室

(72)发明人 毛静

(51)Int. Cl.

A61G 15/08(2006.01)

A61G 19/06(2006.01)

审查员 郑勇龙

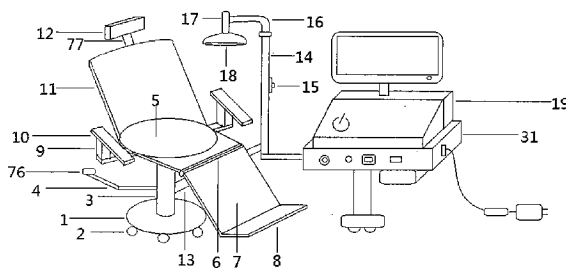
权利要求书2页 说明书5页 附图2页

(54)发明名称

多功能口腔综合治疗机

(57)摘要

一种多功能口腔综合治疗机,包括支撑底座、治疗座椅、照明灯支架、治疗设备驱动装置;照明灯支架右侧设置有设备控制器,设备控制器上端设置有屏幕支撑杆,屏幕支撑杆上端设置有显示屏;治疗设备驱动装置前侧设置有装置连接板,装置连接板左端设置有冲洗管接口;治疗设备驱动装置内部设置有设备驱动器,设备控制器内部设置有内部处理器,内部处理器上端设置有显示传输线,内部处理器下端设置有驱动装置连接线,驱动装置连接线下端设置有驱动装置接口。该多功能口腔综合治疗机结构简单,操作简便,使用人性化,方便医务人员进行口腔治疗,减少了患者的痛苦,提高了治疗效果,减轻了医务人员的工作负担。



1. 一种多功能口腔综合治疗机,包括支撑底座(1)和治疗座椅(5),其特征在于:

在支撑底座(1)下端设置有万向轮(2),支撑底座(1)上端设置有座椅支撑杆(3),座椅支撑杆(3)左侧设置有高度调节杆(4),治疗座椅(5)设置在座椅支撑杆(3)的上端,治疗座椅(5)前端设置有旋转轴(6),旋转轴(6)前端设置有下肢支撑架(7),下肢支撑架(7)下端设置有脚部踏板(8),治疗座椅(5)两侧设置有扶手支撑杆(9),扶手支撑杆(9)上端设置有座椅扶手(10),治疗座椅(5)上端设置有旋转靠背(11),旋转靠背(11)上端设置有座椅靠枕(12),座椅支撑杆(3)一侧设置有设备连接轴(13),设备连接轴(13)右端设置有照明灯支架(14),照明灯支架(14)右侧设置有照明灯开关(15),照明灯支架(14)上端设置有可调节连接杆(16),可调节连接杆(16)左端设置有照明灯吊杆(17),照明灯吊杆(17)下端设置有口腔照明灯(18);

照明灯支架(14)右侧设置有设备控制器(19),设备控制器(19)上端设置有屏幕支撑杆(20),屏幕支撑杆(20)上端设置有显示屏幕(21),显示屏幕(21)右下方设置有屏幕开关(22),设备控制器(19)上端设置有电源开关(23),电源开关(23)右上方设置有钻孔装置启动按钮(24),钻孔装置启动按钮(24)右侧设置有打磨装置启动按钮(25),打磨装置启动按钮(25)右侧设置有微型探头启动按钮(26),微型探头启动按钮(26)前端设置有强度增强按钮(27),强度增强按钮(27)右侧设置有强度减弱按钮(28),设备控制器(19)前端设置有图像显示按钮(29),图像显示按钮(29)右侧设置有探测成像按钮(30),设备控制器(19)下端设置有治疗设备驱动装置(31);

治疗设备驱动装置(31)右侧设置有电源线输出口(32),电源导线(33)从电源线输出口(32)引出,电源导线(33)右端设置有电源插头(34),治疗设备驱动装置(31)底端设置有储水箱(35),储水箱(35)左侧设置有支撑腿(36),支撑腿(36)下端设置有设备移动装置(37);

治疗设备驱动装置(31)前侧设置有装置连接板(38),装置连接板(38)左端设置有冲洗管接口(39),冲洗管接口(39)前端设置有冲洗管(40),冲洗管(40)上端设置有冲洗器接口(41),冲洗器接口(41)上端设置有冲洗器(42),冲洗器(42)右侧设置有冲洗开关(43),冲洗器(42)上端设置有冲洗喷头(44),冲洗管接口(39)右侧设置有钻孔注药装置接口(45),钻孔注药装置接口(45)前端设置有钻孔注药器导线(46),钻孔注药器导线(46)上端设置有钻孔注药器导线接口(47),钻孔注药器导线接口(47)上端设置有钻孔注药器(48),钻孔注药器(48)左侧设置有注药按钮(49),钻孔注药器(48)上端设置有注药钻头(50),钻孔注药装置接口(45)右侧设置有打磨装置接口(51),打磨装置接口(51)前端设置有打磨装置导线(52),打磨装置导线(52)左端设置有打磨器导线接口(53),打磨器导线接口(53)左端设置有打磨器(54),打磨器(54)左端设置有打磨器导杆(55),打磨器导杆(55)左端设置有打磨轮(56),打磨装置接口(51)右侧设置有微型探头装置接口(57),微型探头装置接口(57)前端设置有图像传输线(58),图像传输线(58)右端设置有微型探头器导线接口(59),微型探头器导线接口(59)右端设置有微型探头器(60),微型探头器(60)右端设置有探头伸缩杆(61),探头伸缩杆(61)右端设置有微型探头(62);

治疗设备驱动装置(31)内部设置有设备驱动器(63),设备驱动器(63)下端设置有内部电源线(64),设备驱动器(63)前端设置有钻孔器内部导线(65),钻孔器内部导线(65)右侧设置有打磨器内部导线(66),打磨器内部导线(66)右侧设置有内部图像传输线(67),治疗设备驱动装置(31)内部设置有水箱接口(68),水箱接口(68)上端设置有内部输水管(69);

设备控制器(19)内部设置有内部处理器(70),内部处理器(70)上端设置有显示传输线(71),内部处理器(70)下端设置有驱动装置连接线(72),驱动装置连接线(72)下端设置有驱动装置接口(73),内部处理器(70)前端设置有控制导线(74),控制导线(74)前端设置有控制电路板(75)。

2.根据权利要求1所述的多功能口腔综合治疗机,其特征在于:所述高度调节杆(4)左端设置有调节把手(76)。

3.根据权利要求1所述的多功能口腔综合治疗机,其特征在于:所述座椅靠枕(12)设置在可伸缩支撑杆(77)上端。

4.根据权利要求1所述的多功能口腔综合治疗机,其特征在于:所述微型探头启动按钮(26)右侧设置有图像智能处理按钮(78)。

5.根据权利要求1所述的多功能口腔综合治疗机,其特征在于:所述探测成像按钮(30)右侧设置有工作指示灯(79)。

6.根据权利要求1所述的多功能口腔综合治疗机,其特征在于:所述图像显示按钮(29)与探测成像按钮(30)之间设置有声波探测启动按钮(80)。

7.根据权利要求1所述的多功能口腔综合治疗机,其特征在于:所述电源导线(33)上设置有安全变压器(81)。

8.根据权利要求1-7任一项所述的多功能口腔综合治疗机,其特征在于:所述设备移动装置(37)下端设置有移动滑轮(82)。

多功能口腔综合治疗机

技术领域

[0001] 本发明属于医疗器械技术领域,尤其是涉及一种多功能口腔综合治疗机。

背景技术

[0002] 口腔是人进食的首要器官,口腔的健康直接影响到人的食欲,患有口腔疾病的病人在进食食物时受到口腔疾病的影响产生神经痛等症状,直接影响了病人的正常进食,传统的口腔治疗设备功能单一,有的设备使用过于复杂,不方便医务人员进行操作,且在设计上不够人性化,目前缺少一种功能全面,智能人性化的口腔治疗设备。

发明内容

[0003] 本发明的目的是提供一种结构简单,使用人性化,方便医务人员进行口腔治疗的多功能口腔综合治疗机。

[0004] 本发明的技术方案是:

[0005] 一种多功能口腔综合治疗机,包括支撑底座和治疗座椅,在支撑底座下端设置有万向轮,支撑底座上端设置有座椅支撑杆,座椅支撑杆左侧设置有高度调节杆,治疗座椅设置在座椅支撑杆的上端,治疗座椅前端设置有旋转轴,旋转轴前端设置有下肢支撑架,下肢支撑架下端设置有脚部踏板,治疗座椅两侧设置有扶手支撑杆,扶手支撑杆上端设置有座椅扶手,治疗座椅上端设置有旋转靠背,旋转靠背上端设置有座椅靠枕,座椅支撑杆一侧设置有设备连接轴,设备连接轴右端设置有照明灯支架,照明灯支架右侧设置有照明灯开关,照明灯支架上端设置有可调节连接杆,可调节连接杆左端设置有照明灯吊杆,照明灯吊杆下端设置有口腔照明灯;

[0006] 照明灯支架右侧设置有设备控制器,设备控制器上端设置有屏幕支撑杆,屏幕支撑杆上端设置有显示屏,显示屏右下方设置有屏幕开关,设备控制器上端设置有电源开关,电源开关右上方设置有钻孔装置启动按钮,钻孔装置启动按钮右侧设置有打磨装置启动按钮,打磨装置启动按钮右侧设置有微型探头启动按钮,微型探头启动按钮前端设置有强度增强按钮,强度增强按钮右侧设置有强度减弱按钮,设备控制器前端设置有图像显示按钮,图像显示按钮右侧设置有探测成像按钮,设备控制器下端设置有治疗设备驱动装置;

[0007] 治疗设备驱动装置右侧设置有电源线输出口,电源导线从电源线输出口引出,电源导线右端设置有电源插头,治疗设备驱动装置底端设置有储水箱,储水箱左侧设置有支撑腿,支撑腿下端设置有设备移动装置;

[0008] 治疗设备驱动装置前侧设置有装置连接板,装置连接板左端设置有冲洗管接口,冲洗管接口前端设置有冲洗管,冲洗管上端设置有冲洗器接口,冲洗器接口上端设置有冲洗器,冲洗器右侧设置有冲洗开关,冲洗器上端设置有冲洗喷头,冲洗管接口右侧设置有钻孔注药装置接口,钻孔注药装置接口前端设置有钻孔注药器导线,钻孔注药器导线上端设置有钻孔注药器导线接口,钻孔注药器导线接口上端设置有钻孔注药器,钻孔注药器左侧

设置有注药按钮,钻孔注药器上端设置有注药钻头,钻孔注药装置接口右侧设置有打磨装置接口,打磨装置接口前端设置有打磨装置导线,打磨装置导线左端设置有打磨器导线接口,打磨器导线接口左端设置有打磨器,打磨器左端设置有打磨器导杆,打磨器导杆左端设置有打磨轮,打磨装置接口右侧设置有微型探头装置接口,微型探头装置接口前端设置有图像传输线,图像传输线右端设置有微型探头器导线接口,微型探头器导线接口右端设置有微型探头器,微型探头器右端设置有探头伸缩杆,探头伸缩杆右端设置有微型探头;

[0009] 治疗设备驱动装置内部设置有设备驱动器,设备驱动器下端设置有内部电源线,设备驱动器前端设置有钻孔器内部导线,钻孔器内部导线右侧设置有打磨器内部导线,打磨器内部导线右侧设置有内部图像传输线,治疗设备驱动装置内部设置有水箱接口,水箱接口上端设置有内部输水管;

[0010] 设备控制器内部设置有内部处理器,内部处理器上端设置有显示传输线,内部处理器下端设置有驱动装置连接线,驱动装置连接线下端设置有驱动装置接口,内部处理器前端设置有控制导线,控制导线前端设置有控制电路板。

[0011] 优选地,所述高度调节杆左端设置有调节把手。

[0012] 优选地,所述旋转靠背上端设置有可伸缩支撑杆,座椅靠枕设置在可伸缩支撑杆上端。

[0013] 优选地,所述微型探头启动按钮右侧设置有图像智能处理按钮。

[0014] 优选地,所述探测成像按钮右侧设置有工作指示灯。

[0015] 优选地,所述图像显示按钮与探测成像按钮之间设置有声波探测启动按钮。

[0016] 优选地,所述电源导线上设置有安全变压器。

[0017] 优选地,所述设备移动装置下端设置有移动滑轮。

[0018] 本发明有益效果是:该多功能口腔综合治疗机结构简单,操作简便,使用人性化,方便医务人员进行口腔治疗,减少了患者的痛苦,提高了治疗效果,减轻了医务人员的工作负担。

附图说明:

[0019] 附图1为本发明整体结构示意图。

[0020] 附图2为本发明设备控制器的平面示意图。

[0021] 附图3为本发明治疗设备驱动装置的平面示意图。

[0022] 附图4为本发明治疗设备驱动装置的内部结构示意图。

[0023] 附图5为本发明设备控制器的内部结构示意图。

[0024] 图中:

[0025] 1:支撑底座,2:万向轮,3:座椅支撑杆,4:高度调节杆,5:治疗座椅,6:旋转轴,7:下肢支撑架,8:脚部踏板,9:扶手支撑杆,10:座椅扶手,11:旋转靠背,12:座椅靠枕,13:设备连接轴,14:照明灯支架,15:照明灯开关,16:可调节连接杆,17:照明灯吊杆,18:口腔照明灯,19:设备控制器,20:屏幕支撑杆,21:显示屏幕,22:屏幕开关,23:电源开关,24:钻孔装置启动按钮,25:打磨装置启动按钮,26:微型探头启动按钮,27:强度增强按钮,28:强度减弱按钮,29:图像显示按钮,30:探测成像按钮,31:治疗设备驱动装置,32:电源线输出口,33:电源导线,34:电源插头,35:储水箱,36:支撑腿,37:设备移动装置,38:装置连接板,39:

冲洗管接口,40:冲洗管,41:冲洗器接口,42:冲洗器,43:冲洗开关,44:冲洗喷头,45:钻孔注药装置接口,46:钻孔注药器导线,47:钻孔注药器导线接口,48:钻孔注药器,49:注药按钮,50:注药钻头,51:打磨装置接口,52:打磨装置导线,53:打磨器导线接口,54:打磨器,55:打磨器导杆,56:打磨轮,57:微型探头装置接口,58:图像传输线,59:微型探头器导线接口,60:微型探头器,61:探头伸缩杆,62:微型探头,63:设备驱动器,64:内部电源线,65:钻孔器内部导线,66:打磨器内部导线,67:内部图像传输线,68:水箱接口,69:内部输水管,70:内部处理器,71:显示传输线,72:驱动装置连接线,73:驱动装置接口,74:控制导线,75:控制电路板,76:调节把手,77:可伸缩支撑杆,78:图像智能处理按钮,79:工作指示灯,80:声波探测启动按钮,81:安全变压器,82:移动滑轮。

具体实施方式

[0026] 下面参照附图,对本发明的多功能口腔综合治疗机进行详细描述。

[0027] 如图1所示,本发明的多功能口腔综合治疗机包括支撑底座1和治疗座椅5,在支撑底座1下端设置有万向轮2,支撑底座1上端设置有座椅支撑杆3,座椅支撑杆3左侧设置有高度调节杆4,治疗座椅5设置在座椅支撑杆3的上端,治疗座椅5前端设置有旋转轴6,旋转轴6前端设置有下肢支撑架7,下肢支撑架7下端设置有脚部踏板8,治疗座椅5两侧设置有扶手支撑杆9,扶手支撑杆9上端设置有座椅扶手10,治疗座椅5上端设置有旋转靠背11,旋转靠背11上端设置有座椅靠枕12,座椅支撑杆3一侧设置有设备连接轴13,设备连接轴13右端设置有照明灯支架14,照明灯支架14右侧设置有照明灯开关15,照明灯支架14上端设置有可调节连接杆16,可调节连接杆16左端设置有照明灯吊杆17,照明灯吊杆17下端设置有口腔照明灯18。

[0028] 如图1、2所示,照明灯支架14右侧设置有设备控制器19,设备控制器19上端设置有屏幕支撑杆20,屏幕支撑杆20上端设置有显示屏21,显示屏21右下方设置有屏幕开关22,设备控制器19上端设置有电源开关23,电源开关23右上方设置有钻孔装置启动按钮24,钻孔装置启动按钮24右侧设置有打磨装置启动按钮25,打磨装置启动按钮25右侧设置有微型探头启动按钮26,微型探头启动按钮26前端设置有强度增强按钮27,强度增强按钮27右侧设置有强度减弱按钮28,设备控制器19前端设置有图像显示按钮29,图像显示按钮29右侧设置有探测成像按钮30,设备控制器19下端设置有治疗设备驱动装置31。

[0029] 如图3所示,治疗设备驱动装置31右侧设置有电源线输出口32,电源导线33从电源线输出口引出,电源导线33右端设置有电源插头34,治疗设备驱动装置31底端设置有储水箱35,储水箱35左侧设置有支撑腿36,支撑腿36下端设置有设备移动装置37。

[0030] 治疗设备驱动装置31前侧设置有装置连接板38,装置连接板38左端设置有冲洗管接口39,冲洗管接口39前端设置有冲洗管40,冲洗管40上端设置有冲洗器接口41,冲洗器接口41上端设置有冲洗器42,冲洗器42右侧设置有冲洗开关43,冲洗器42上端设置有冲洗喷头44,冲洗管接口39右侧设置有钻孔注药装置接口45,钻孔注药装置接口45前端设置有钻孔注药器导线46,钻孔注药器导线46上端设置有钻孔注药器导线接口47,钻孔注药器导线接口47上端设置有钻孔注药器48,钻孔注药器48左侧设置有注药按钮49,钻孔注药器48上端设置有注药钻头50,钻孔注药装置接口45右侧设置有打磨装置接口51,打磨装置接口51前端设置有打磨装置导线52,打磨装置导线52左端设置有打磨器导线接口53,打磨器导线

接口53左端设置有打磨器54,打磨器54左端设置有打磨器导杆55,打磨器导杆55左端设置有打磨轮56,打磨装置接口51右侧设置有微型探头装置接口57,微型探头装置接口57前端设置有图像传输线58,图像传输线58右端设置有微型探头器导线接口59,微型探头器导线接口59右端设置有微型探头器60,微型探头器60右端设置有探头伸缩杆61,探头伸缩杆61右端设置有微型探头62。

[0031] 如图4所示,治疗设备驱动装置31内部设置有设备驱动器63,设备驱动器63下端设置有内部电源线64,设备驱动器63前端设置有钻孔器内部导线65,钻孔器内部导线65右侧设置有打磨器内部导线66,打磨器内部导线66右侧设置有内部图像传输线67,治疗设备驱动装置31内部设置有水箱接口68,水箱接口68上端设置有内部输水管69。

[0032] 如图5所示,设备控制器19内部设置有内部处理器70,内部处理器70上端设置有显示传输线71,内部处理器70下端设置有驱动装置连接线72,驱动装置连接线72下端设置有驱动装置接口73,内部处理器70前端设置有控制导线74,控制导线74前端设置有控制电路板75。

[0033] 在使用多功能口腔综合治疗机对病人进行口腔治疗时,让病人坐在治疗座椅5上,两手可放于座椅扶手10上,调整设备的位置,以及治疗座椅5的高度,使得高度适合医务人员进行治疗操作。

[0034] 调整完毕后,按下电源开关23,启动治疗设备,使用设备控制器19对设备进行调整使用,可使用设备上的钻孔注药器48、打磨器54对病人的口腔疾病进行治疗,可使用冲洗器42对病人的口腔进行冲洗,按下微型探头启动按钮26,使用微型探头器60观察病人口腔内部的具体情况,按下图像显示按钮29,图像会显示在显示屏幕21上,按下声波探测启动按钮80启动声波探测功能,利用声波收集口腔内的信息,按下探测成像按钮30,将声波探测到的具体图像传输到显示屏幕21上显示。

[0035] 所述高度调节杆4左端设置有调节把手76,这样设置有利于方便调整设备的高度,方便医务人员对病人进行口腔治疗。

[0036] 所述旋转靠背11上端设置有可伸缩支撑杆77,座椅靠枕12设置在可伸缩支撑杆77上端,这样设置有利于方便灵活地调整座椅靠枕12的高度,使得设备能够人性化的适应于各种病人。

[0037] 所述微型探头启动按钮26右侧设置有图像智能处理按钮78,这样设置有利于方便对显示的图像进行快速高效的处理,使得图像更加清晰明了。

[0038] 所述探测成像按钮30右侧设置有工作指示灯79,这样设置有利于方便使用者了解设备的运行状况。

[0039] 所述图像显示按钮29与探测成像按钮30之间设置有声波探测启动按钮80,这样设置有利于让医务人员充分了解口腔内部的情况,帮助医务人员顺利的进行治疗。

[0040] 所述电源导线33上设置有安全变压器81,这样设置有利于保证设备在额定电压下正常工作。

[0041] 所述设备移动装置37下端设置有移动滑轮82,这样设置有利于方便设备进行移动。

[0042] 以上所述仅是本发明的优选实施方式,应当指出,对于本技术领域的普通技术人员来说,在不脱离本发明技术原理的前提下,还可以做出若干改进和替换,这些改进和替换

也应视为本发明的保护范围。

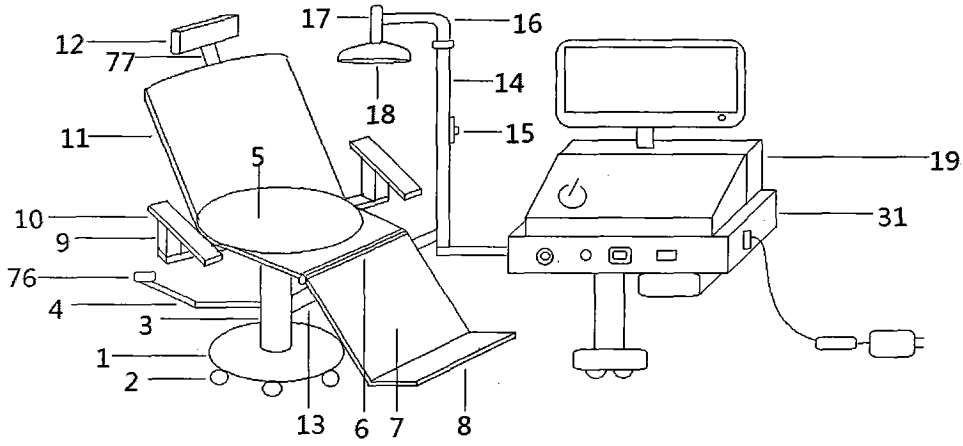


图1

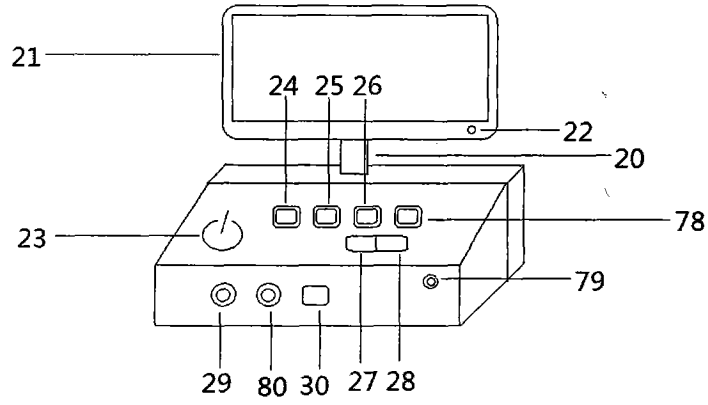


图2

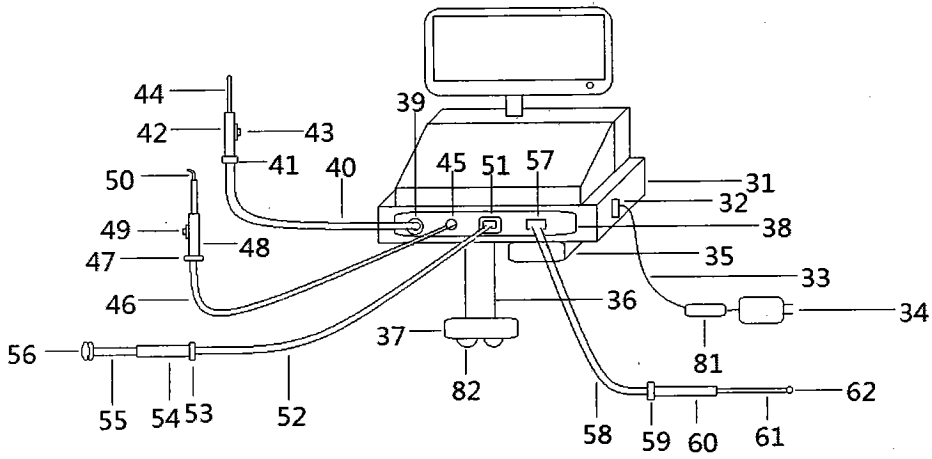


图3

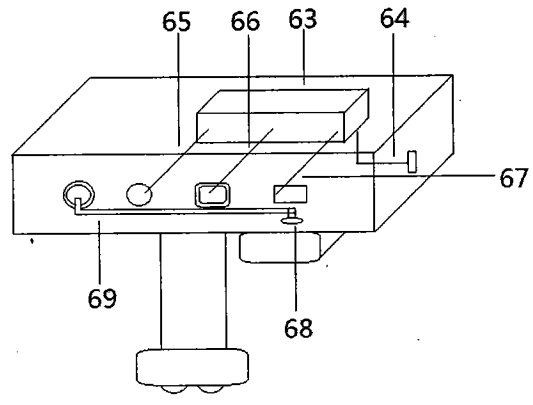


图4

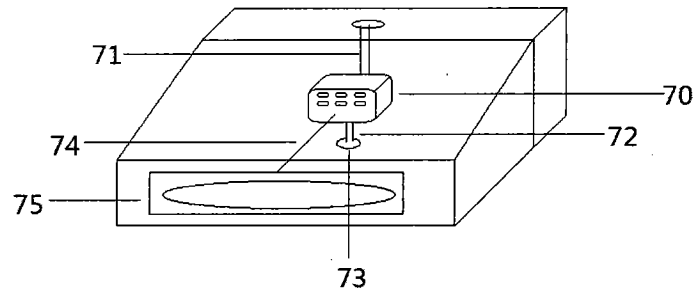


图5