



(12) 实用新型专利

(10) 授权公告号 CN 202154391 U

(45) 授权公告日 2012. 03. 07

(21) 申请号 201120267179. 9

(22) 申请日 2011. 07. 22

(73) 专利权人 杨文韬

地址 310015 浙江省杭州市拱墅区湖州街
51 号浙江大学城市学院日语 0901 班

(72) 发明人 杨文韬

(51) Int. Cl.

A47G 7/02(2006. 01)

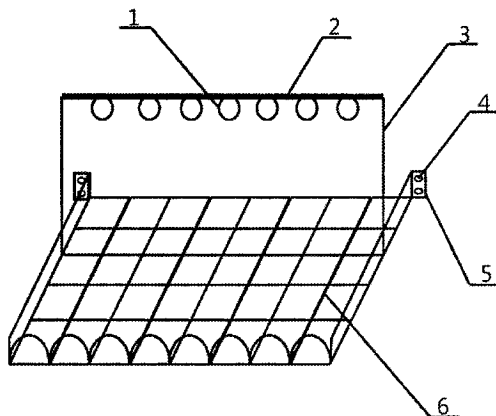
权利要求书 1 页 说明书 1 页 附图 1 页

(54) 实用新型名称

一种花架

(57) 摘要

本实用新型公开了一种花架,它由挂圈、横杆、支撑杆、固定孔、固定板、花架体组成,其特征在于花架体上设有支撑杆,支撑杆上设有横杆,横杆上设有若干个挂圈,花架体两边各设有一块固定板,固定板上留有固定孔,安装时将固定板贴在窗台外的墙壁上,再将铆钉穿过固定孔把花架体固定在墙上,使用时将盆栽放置在花架体上或者悬挂在横杆上的挂圈上即可,其有益效果是设计简单,节省空间,方便美观,实用性较大。



1. 一种花架,由挂圈(1)、横杆(2)、支撑杆(3)、固定孔(4)、固定板(5)、花架体(6)组成,其特征在于花架体(6)上设有支撑杆(3),支撑杆(3)上设有横杆(2),横杆(2)上设有若干个挂圈(1),花架体(6)两边各设有一块固定板(5),固定板(5)上留有固定孔(4)。

一种花架

技术领域

[0001] 本实用新型涉及一种花架,尤其涉及一种带挂圈的花架,属于花架技术领域。

背景技术

[0002] 目前,公知技术的花架,都是不带挂圈的,不支持将盆栽悬挂在花架上,当盆栽过多时,花架上会摆放不下,而花架上方的空间又没有有效的利用起来,导致浪费空间的现象发生,在本实用新型未作出之前,无带挂圈的花架使用,检索专利文献,无技术方案公开。

发明内容

[0003] 为了克服现有技术中无带挂圈的花架的不足,本实用新型的目的在于提供一种带挂圈的花架,该花架上设有的挂圈支持使用者将盆栽悬挂在上面,达到节省空间的目的。

[0004] 为了达到本实用新型的目的,本实用新型解决其技术问题所采用的技术方案是:由挂圈、横杆、支撑杆、固定孔、固定板、花架体组成,其特征在于花架体上设有支撑杆,支撑杆上设有横杆,横杆上设有若干个挂圈,花架体两边各设有一块固定板,固定板上留有固定孔,安装时将固定板贴在窗台外的墙壁上,再将铆钉穿过固定孔把花架体固定在墙上,使用时将盆栽放置在花架体上或者悬挂在横杆上的挂圈上即可。

[0005] 本实用新型的有益效果是设计简单,节省空间,方便美观,实用性较大。

附图说明

[0006] 下面通过附图和实施例对本实用新型作进一步说明。

[0007] 图 1 是本实用新型示意图。

[0008] 图中 1. 挂圈,2. 横杆,3. 支撑杆,4. 固定孔,5. 固定板,6. 花架体。

具体实施方式

[0009] 本实用新型由挂圈 1、横杆 2、支撑杆 3、固定孔 4、固定板 5、花架体 6 组成,其特征在于花架体 6 上设有支撑杆 3,支撑杆 3 上设有横杆 2,横杆 2 上设有若干个挂圈 1,花架体 6 两边各设有一块固定板 5,固定板 5 上留有固定孔 4,安装时将固定板 5 贴在窗台外的墙壁上,再将铆钉穿过固定孔 4 把花架体 6 固定在墙上,使用时将盆栽放置在花架体 6 上或者悬挂在横杆 2 上的挂圈 1 上即可。

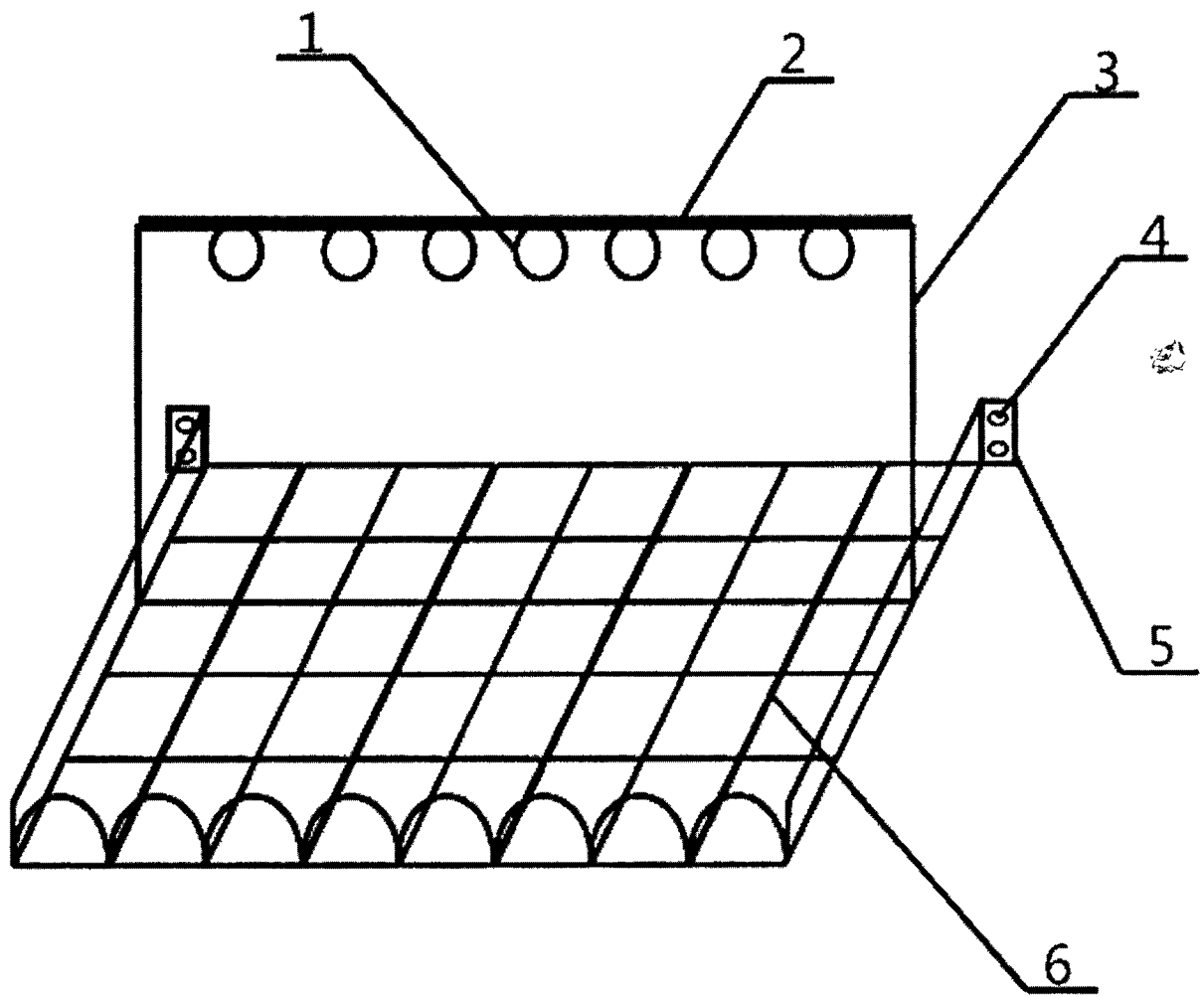


图 1