

①9 RÉPUBLIQUE FRANÇAISE
INSTITUT NATIONAL
DE LA PROPRIÉTÉ INDUSTRIELLE
PARIS

①1 N° de publication : 2 956 790

(à n'utiliser que pour les
commandes de reproduction)

②1 N° d'enregistrement national : 10 51325

⑤1 Int Cl⁸ : H 05 K 7/14 (2006.01), H 05 K 5/02

⑫

DEMANDE DE BREVET D'INVENTION

A1

②2 Date de dépôt : 24.02.10.

③0 Priorité :

④3 Date de mise à la disposition du public de la
demande : 26.08.11 Bulletin 11/34.

⑤6 Liste des documents cités dans le rapport de
recherche préliminaire : *Se reporter à la fin du
présent fascicule*

⑥0 Références à d'autres documents nationaux
apparentés :

⑦1 Demandeur(s) : AIRBUS OPERATIONS Société par
actions simplifiée — FR.

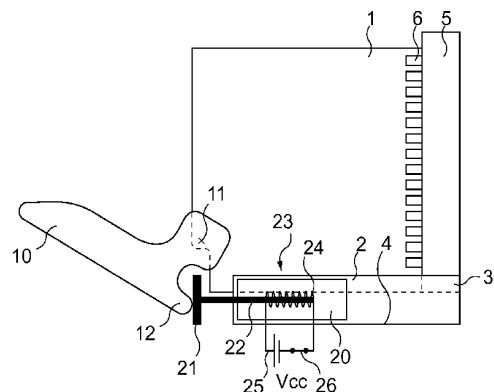
⑦2 Inventeur(s) : COLONGO EMILE et ROUJEAN OLI-
VIER.

⑦3 Titulaire(s) : AIRBUS OPERATIONS Société par
actions simplifiée.

⑦4 Mandataire(s) : SANTARELLI.

⑤4 SOCLE POUR CARTE ELECTRONIQUE ET DISPOSITIF D'EXTRACTION ASSOCIE.

⑤7 Socle (3) pour carte électronique (1) comportant au moins une rainure (2) adaptée à recevoir une carte électronique avec un levier d'extraction monté à rotation par rapport à celle-ci et adapté à pivoter entre une première position et une seconde position, le levier présentant une extrémité d'appui (12) adaptée à venir en appui sur un élément d'appui (21, 31, 42) du socle 3 pour extraire la carte électronique du socle lorsque le levier passe de la première à la seconde position, caractérisé en ce que l'élément d'appui (21, 31, 42) présente un premier état dans lequel le levier d'extraction (10) ne prend pas appui sur l'élément d'appui (21, 31, 42) en passant de la première position à la seconde position, et un second état, dans lequel le levier prend appui sur l'élément (21, 31, 42) en passant de la première à la seconde position, la rotation du levier de la première position vers la seconde position entraînant alors un mouvement d'extraction de la carte (1) par appui de l'extrémité d'appui (12) du levier (10) sur l'élément d'appui (21, 31, 42) suivant une direction d'appui.



FR 2 956 790 - A1



5 La présente invention concerne d'une manière générale les extracteurs de cartes électroniques.

 Plus particulièrement, la présente invention concerne les extracteurs de cartes électroniques pour équipements avioniques d'un aéronef.

 Les équipements avioniques d'un aéronef sont constitués de
10 calculateurs prenant la forme de cartes électroniques montées dans des boîtiers ou cabinets, reliés au faisceau électrique de l'aéronef. En pratique, les cartes électroniques sont montées par l'une de leurs tranches dans une rainure prévue à cet effet sur un socle monté dans un boîtier. Le fond du boîtier présente une pluralité de connecteurs disposés perpendiculairement au socle,
15 de manière à raccorder électriquement les cartes électroniques montées sur le socle par une tranche perpendiculaire et immédiatement voisine de la tranche montée dans la rainure du socle.

 Habituellement, dans un dispositif classique comportant des cartes électroniques, pour démonter une carte électronique, il faut s'assurer d'avoir
20 coupé l'alimentation électrique de la carte électronique pour éviter tout dommage aux composants électroniques avant d'actionner l'extracteur pour extraire la carte.

 Dans les équipements avioniques, il existe des équipements modulaires dont l'un des objectifs recherchés est de conserver la disponibilité
25 des différentes fonctions avioniques même lorsqu'une carte électronique donnée est démontée. Concrètement, il s'agit de pouvoir démonter les cartes indépendamment les unes des autres et de faire en sorte que l'équipement soit en mesure d'assurer une fonction donnée malgré l'absence d'une ou de plusieurs cartes électroniques.

30 En pratique, pour extraire une carte électronique, l'opérateur lance une requête en extraction sur un calculateur central pour une carte donnée. Les autres cartes sont alors reconfigurées pour pouvoir fonctionner sans la carte

choisie et l'alimentation de cette dernière est coupée. Un indicateur visuel annonce à l'opérateur qu'il peut extraire la carte.

Cependant, il subsiste le risque que l'opérateur ne démonte pas la carte sur laquelle la requête d'extraction a été effectuée mais une autre carte.

- 5 Une extraction erronée peut endommager la carte en question. De plus, des dysfonctionnements du système peuvent se produire puisque le système n'a pas été reconfiguré pour fonctionner sans la carte extraite par erreur.

Ainsi, le problème est de subordonner l'extraction de la carte à la préparation modulaire des autres cartes électroniques et à la coupure
10 d'alimentation en courant de celle-ci.

Plus généralement, le problème est donc d'empêcher les extractions incorrectes ou erronées des cartes électroniques.

Pour être extraites, les cartes sont munies d'extracteurs en forme de levier permettant de démultiplier un effort d'extraction appliqué sur le levier pour
15 contribuer à extraire la carte.

En fait, l'évolution du nombre de composants sur les cartes électroniques a conduit à l'augmentation du nombre de contacts entre les cartes et leurs connecteurs. La pression de contact sur chacune des cartes est telle qu'il est nécessaire de prévoir un extracteur. En pratique, une extraction
20 peut demander une force allant jusqu'à 350N. On comprend que sans l'aide d'un extracteur, il est impossible d'extraire la carte.

Partant de ces constatations, l'invention propose un socle pour carte électronique comportant au moins une rainure adaptée à recevoir une carte électronique avec un levier d'extraction monté à rotation par rapport à celle-ci et
25 adapté à pivoter entre une première position et une seconde position, le levier présentant une extrémité d'appui adaptée à venir en appui sur un élément d'appui du socle pour extraire la carte électronique du socle lorsque le levier passe de la première à la seconde position, l'élément d'appui présentant un premier état dans lequel le levier d'extraction ne prend pas appui sur l'élément
30 d'appui en passant de la première position à la seconde position, et un second état, dans lequel le levier prend appui sur l'élément en passant de la première à la seconde position, la rotation du levier de la première position vers la seconde

position entraînant alors un mouvement d'extraction de la carte par appui de l'extrémité d'appui du levier sur l'élément d'appui suivant une direction d'appui.

Ainsi, l'invention propose de rendre inopérante la surface d'appui pour le levier d'extraction, de manière à rendre celui-ci inopérant faute de surface d'appui lorsque cela est nécessaire. En d'autres termes, l'efficacité du levier étant subordonnée à la présence d'une surface d'appui, le fait de rendre celle-ci inopérante, empêche l'actionnement du levier et s'oppose donc à toute extraction erronée de la carte.

Ceci garantit une plus grande fiabilité lors des interventions de maintenance.

Selon une caractéristique avantageuse de l'invention, l'élément d'appui est monté libre en translation selon la direction d'appui, et le passage du premier au second état est réalisé par un blocage mécanique de l'élément d'appui en translation dans une position dans laquelle l'extrémité d'appui du levier prend appui sur ledit élément lors de la rotation du levier de la première position vers la seconde position entraînant alors un mouvement d'extraction de la carte.

Ainsi, avantageusement, le nombre de pièces mécaniques en mouvement est limité.

Selon des caractéristiques avantageuses de l'invention, éventuellement combinées :

- l'élément d'appui est mobile entre une première position dans laquelle il ne se trouve pas sur le chemin de l'extrémité d'appui du levier lorsque celui-ci passe de sa première à sa seconde position, et une seconde position dans laquelle l'élément d'appui est sur ledit chemin de l'extrémité d'appui du levier, le passage du premier au second état étant réalisé par un déplacement et un blocage mécanique de l'élément d'appui de ladite première position à ladite seconde position ;

- l'élément d'appui est mobile en translation selon la direction d'appui ;

- l'élément d'appui est mobile selon une direction sensiblement perpendiculaire à la direction d'appui.

- le blocage mécanique est réalisé à l'aide d'un électroaimant ;

Selon un autre aspect, l'invention concerne un dispositif d'extraction comportant une carte électronique présentant un levier présentant une extrémité d'appui adaptée à venir en appui sur un élément d'appui et un socle tel que décrit ci-dessus.

Selon un aspect avantageux, le dispositif d'extraction comporte des moyens visuels indiquant que l'élément d'appui est dans le second état.

Selon un autre aspect, l'invention concerne un dispositif de commande pour dispositif d'extraction pour carte électronique tel que décrit ci-dessus comportant une pluralité de cartes reliées entre elles, le dispositif de commande étant adapté à :

- recevoir une requête d'extraction pour une carte donnée,
- reconfigurer les autres cartes afin d'assurer la ou les fonctions de la carte à extraire,
- envoyer un signal à l'élément d'appui de la carte sélectionnée pour passer du premier au second état,
- indiquer que la carte est prête à être extraite par un indicateur visuel.

Selon un autre aspect, l'invention concerne un procédé d'extraction d'une carte électronique à l'aide d'un dispositif de commande d'extraction tel que décrit ci-dessus, comportant les étapes suivantes :

- lancement d'une requête d'extraction pour une carte donnée,
- identification que la carte est prête à être extraite à l'aide de l'indicateur visuel,
- extraction de la carte en faisant passer le levier de la première à la seconde position.

Selon un autre aspect, l'invention concerne un aéronef équipé d'un socle et/ou d'un dispositif d'extraction et /ou d'un dispositif de commande tel que décrit ci-dessus.

L'exposé de l'invention sera maintenant poursuivi par la description détaillée de deux exemples de réalisation, donnée ci-après à titre illustratif et non limitatif, en référence aux dessins annexés. Sur ceux-ci :

- 5 - les figures 1a à 1c montrent le principe de fonctionnement d'un levier d'extraction pour carte électronique d'une manière générale ;
- les figures 2a à 2c montrent le principe de fonctionnement d'un levier d'extraction pour carte électronique selon l'invention ;
- la figure 3 est une vue de côté d'un mode de réalisation alternatif d'un dispositif d'extraction pour carte électronique selon l'invention.
- 10 - la figure 4 est une vue de côté d'un autre mode de réalisation d'un dispositif d'extraction pour carte électronique selon l'invention.

D'une manière générale, les mêmes repères numériques sont utilisés dans la description des figures annexées pour des éléments identiques ou similaires.

- 15 Les figures 1a, 1b et 1c représentent schématiquement en vue de côté, une carte électronique 1 montée par sa tranche inférieure dans une rainure 2 prévue à cet effet dans un socle 3 monté dans un boîtier 4. Le fond du boîtier 4 présente un connecteur 5 disposé perpendiculairement au socle dans le même plan que la rainure 2 de manière à raccorder électriquement les
- 20 contacts électriques des cartes électroniques disposées sur une tranche perpendiculaire et immédiatement voisine de la tranche montée dans la rainure du socle.

Sur les figures 1a à 1c on a représenté les contacts électriques de la carte 1, les autres cartes non visibles étant montées parallèlement.

- 25 La carte 1 présente à l'extrémité opposée aux contacts électriques 6 un levier 10 monté à rotation sur la carte 1 par l'intermédiaire d'un pivot 11 perpendiculaire à la carte et à la direction longitudinale de celle-ci.

- Comme visible plus particulièrement en figures 1b et 1c, lorsque le levier est pivoté autour du pivot 11 depuis une première position (figure 1a) vers
- 30 une seconde position (figure 1c), une extrémité d'appui 12 du levier prend appui sur une face extérieure du socle 3 formant surface d'appui, en démultipliant la

force appliquée à l'extrémité opposée du levier pour la transformer en effort d'extraction de la carte de son connecteur 5.

Les efforts de contact entre les contacts 6 et le connecteur 5 sont tels que l'utilisation d'un levier 10 d'extraction est nécessaire pour extraire la
5 carte 1 du connecteur 5. L'invention tire profit de ce constat en proposant de prévoir ou non une surface d'appui pour le levier, autorisant ou interdisant ainsi l'extraction de la carte.

Un premier mode de réalisation d'un dispositif d'extraction selon l'invention est visible en figures 2a à 2c. Selon le même principe mécanique
10 que sur les figures 1a à 1c, le dispositif d'extraction comporte un levier d'extraction 10 pour la carte électronique 1 monté selon le pivot 11 par rapport à la carte, de manière à ce qu'il puisse pivoter entre une première position et une seconde position. Le mouvement d'extraction de la carte est subordonné à la présence d'une surface d'appui pour l'extrémité d'appui du 12 du levier.

15 Comme visible en figures 2a à 2c, le socle selon l'invention présente un dispositif 20 d'appui. Celui-ci comporte une plaque d'appui 21 solidaire d'une tige 22 au moins partiellement ferromagnétique et montée à translation dans le socle 3 entre une première position rétractée telle que visible en figure 2a et une seconde position dite d'appui telle que visible en figures 2b et 2c. La
20 translation depuis la première position vers la position d'appui est commandée par un électroaimant 23 composé de la partie ferromagnétique de la tige 22 sur laquelle est installée une bobine électrique 24 alimentée par un circuit électrique 25 soumis à une tension Vcc. Le circuit 25 peut être interrompu à l'aide d'un interrupteur 26. La partie ferromagnétique de la tige 22 et la bobine
25 24 forment conjointement un électroaimant.

Lorsque l'interrupteur 26 est fermé, la bobine 24 génère un champ électromagnétique agissant sur la partie ferromagnétique de la tige 22, le faisant ainsi passer de la position rétractée visible en figure 1 à la position d'appui visible en figure 2b dans laquelle la plaque d'appui 21 est avancée de
30 manière à ce que l'extrémité 12 d'appui du levier 10 prenne appui sur la plaque d'appui. Le levier 10 entraîne alors un mouvement d'extraction de la carte lors de sa rotation autour du pivot 11 comme visible en figure 2c.

Ainsi, avantageusement, l'extraction de la carte étant subordonnée à la présence de la surface d'appui pour le levier 10, toute extraction intempestive est empêchée tant que l'élément d'appui 21 n'est pas dans la seconde position dite d'appui.

5 Un mode de réalisation alternatif est représenté en figure 3.

Selon le même principe qu'exposé en figures 2a à 2c, dans ce mode de réalisation, un dispositif d'appui 30 est installé dans le socle 3. Ce dispositif comporte une plaque d'appui 31 solidaire d'une tige 32 montée à translation dans le socle 3 et solidaire à son extrémité opposée d'une plaque de butée 33.

10 Un ressort 34 vient appuyer sur la face libre de la plaque 33 de manière à venir plaquer celle-ci contre deux butées 35 faisant saillie du socle 3.

Suivant le même principe qu'exposé pour les figures 2a à 2c, la tige 32 présente une portion ferromagnétique autour de laquelle est installée une bobine électrique 36 reliée à un circuit électrique 37 soumis à une tension Vcc.

15 Le circuit électrique 37 peut être interrompu à l'aide d'un interrupteur 38. La partie ferromagnétique de la tige 32 et la bobine 36 forment conjointement un électroaimant.

En fonctionnement, le dispositif 30 présente une position de repos telle que visible en figure 3, dans laquelle le ressort 34 vient plaquer la plaque de butée 33 contre les butées 35, la plaque d'appui 31 se trouvant alors dans
20 une position dite d'appui pour l'extrémité 12 du levier 10. Si ce dernier venait à être abaissé alors que l'interrupteur 38 est ouvert, la plaque d'appui 31 se rétracterait dans le dispositif 30 en comprimant le ressort 34. Le levier d'extraction ne prendrait alors pas appui sur la plaque d'appui 31 et il n'y aurait
25 pas d'effet de mouvement d'extraction de la carte faute de surface d'appui.

Lorsque l'interrupteur 38 est fermé, la bobine 36 génère un champ électromagnétique autour de la partie ferromagnétique de l'arbre 32, bloquant ainsi en translation l'ensemble, ce qui rend immobile la plaque d'appui 31. Le levier 10 peut alors être abaissé jusqu'à ce que son extrémité d'appui 12 vienne
30 en appui sur la plaque d'appui 31 désormais immobilisée, et il entraîne alors un mouvement d'extraction de la carte par appui sur cette plaque de manière analogue à l'extraction illustrée en figures 2b et 2c.

Le ressort 34 et la bobine 36 formant électroaimant avec l'arbre 32, sont dimensionnés de manière à ce qu'une tension minimale soit nécessaire pour bloquer la translation de l'ensemble lorsque l'interrupteur 38 est fermé.

Un autre mode de réalisation est schématiquement représenté en figure 4. Dans ce mode de réalisation, une carte électronique 1 en tous points similaire aux cartes électroniques telles que décrites ci-dessus et présentant un levier 10 avec une extrémité d'appui 12 est adapté à coopérer avec un mécanisme de verrouillage 40. Celui-ci présente un verrou 41 fixé à un socle non représenté, et dans lequel une rainure est prévue pour recevoir la carte électronique 1 de manière analogue aux modes de réalisation décrits ci-dessus. Il s'agit d'un verrou électromagnétique relié à un circuit électrique, non représenté, et en tous points similaire au circuit électrique décrit ci-dessus. Le verrou électromagnétique 41 présente une pige 42 commandée en translation par un électroaimant représenté disposé à l'intérieur du verrou. L'ensemble 40 est fixé sur le socle (non représenté) à hauteur de la portion d'appui 12 du levier, lorsque la carte 1 y est insérée. La pige est adaptée à se translater entre une première position dans laquelle elle est rétractée entièrement dans le corps du verrou 41 et une seconde position, telle que représentée en figure 4, dans laquelle la pige se trouve sur le chemin de l'extrémité d'appui 12 lorsque le levier pivote autour du pivot 11. La pige 42 sert alors d'élément d'appui pour l'extrémité d'appui 12 du levier entraînant alors un mouvement d'extraction de la carte de manière analogue à l'extraction représentée en figures 2b et 2c. Dans un mode de réalisation non représenté, le verrou est fixé dans un usinage prévu à cet effet sur le socle.

Selon un aspect avantageux de l'invention susceptible de s'appliquer à l'ensemble des modes de réalisation décrits ci-dessus, dans un dispositif comportant une pluralité de cartes électroniques reliées entre elles (non représenté) des moyens d'indication visuels sont prévus sur la carte ou à proximité de celle-ci pour indiquer à l'opérateur que les moyens d'appui sont activés. Il s'agit par exemple d'une diode électroluminescente reliée au circuit d'alimentation de l'électroaimant et qui indique si celui-ci est sous tension.

Selon les modes de réalisation, l'opérateur sait, selon que la diode est allumée ou éteinte, si la carte est prête à être extraite.

En pratique, les interrupteurs des circuits d'alimentation des modes de réalisation de l'invention décrits ci-dessus sont commandés par un dispositif de commande pour l'extraction des cartes électroniques. Dans un dispositif
5 de commande comportant une pluralité de cartes électroniques reliées entre elles (non représenté), ce dispositif de commande est adapté à recevoir de l'opérateur une requête d'extraction pour une carte électronique donnée, et à reconfigurer ensuite les autres cartes de manière à ce que celles-ci assurent la ou les
10 fonctions de la carte à extraire. Le dispositif envoie ensuite un signal à l'interrupteur correspondant de la carte pour activer les moyens d'appui et les faire passer à un état dans lequel le levier prend appui sur l'élément d'appui. En parallèle, si un indicateur visuel est présent, celui-ci est basculé vers un état dans lequel il indique à l'opérateur que la carte choisie est prête à être extraite.

15 En pratique, l'opérateur lance une requête d'extraction pour une carte donnée sur le dispositif de commande. Il identifie ensuite que la carte en question est prête à être extraite à l'aide de l'indicateur visuel et, les moyens d'appui étant activés, il agit sur le levier de manière à le faire passer de la première à la seconde position telles que décrites ci-dessus afin d'extraire la
20 carte en question.

De nombreuses autres variantes sont possibles en fonction des circonstances, et l'on rappelle à cet égard que l'invention ne se limite pas aux exemples décrits et représentés.

REVENDEICATIONS

1. Socle (3) pour carte électronique (1) comportant au moins une rainure (2) adaptée à recevoir une carte électronique avec un levier d'extraction
5 monté à rotation par rapport à celle-ci et adapté à pivoter entre une première position et une seconde position, le levier présentant une extrémité d'appui (12) adaptée à venir en appui sur un élément d'appui (21, 31, 42) du socle 3 pour extraire la carte électronique du socle lorsque le levier passe de la première à la seconde position, caractérisé en ce que l'élément d'appui (21, 31, 42) présente
10 un premier état dans lequel le levier d'extraction (10) ne prend pas appui sur l'élément d'appui (21, 31, 42) en passant de la première position à la seconde position, et un second état, dans lequel le levier prend appui sur l'élément (21, 31, 42) en passant de la première à la seconde position, la rotation du levier de la première position vers la seconde position entraînant alors un mouvement
15 d'extraction de la carte (1) par appui de l'extrémité d'appui (12) du levier (10) sur l'élément d'appui (21, 31, 42) suivant une direction d'appui.

2. Socle selon la revendication précédente, caractérisé en ce que l'élément d'appui (21, 31) est monté libre en translation selon la direction d'appui, et le passage du premier au second état est réalisé par un blocage
20 mécanique de l'élément d'appui en translation dans une position dans laquelle l'extrémité d'appui (12) du levier prend appui sur ledit élément (21) lors de la rotation du levier (10) de la première position vers la seconde position entraînant alors un mouvement d'extraction de la carte (1).

3. Socle selon la revendication 1, caractérisé en ce que l'élément
25 d'appui est mobile entre une première position dans laquelle il ne se trouve pas sur le chemin de l'extrémité d'appui (12) du levier (10) lorsque celui-ci passe de sa première à sa seconde position, et une seconde position dans laquelle l'élément d'appui (21, 31, 42) est sur ledit chemin de l'extrémité d'appui du levier, et en ce que le passage du premier au second état est réalisé par un
30 déplacement et un blocage mécanique de l'élément d'appui (21, 31, 42) de ladite première position à ladite seconde position.

4. Socle selon la revendication 2, caractérisé en ce que l'élément d'appui (21, 31) est mobile en translation selon la direction d'appui.

5. Socle selon la revendication 3, caractérisé en ce que l'élément d'appui (42) est mobile selon une direction sensiblement perpendiculaire à la direction d'appui.

6 Socle selon l'une quelconque des revendications précédentes, caractérisé en ce que le blocage mécanique est réalisé à l'aide d'un électroaimant (22, 24, 32, 36, 41).

7. Dispositif d'extraction comportant une carte électronique (1) présentant un levier (10) présentant une extrémité d'appui adaptée à venir en appui sur un élément d'appui et un socle selon l'une quelconque des revendications précédentes présentant un tel élément d'appui (21, 31, 42).

8. Dispositif d'extraction selon la revendication précédente, caractérisé en ce l'élément d'appui (21, 31, 42) est dans le second état.

9. Dispositif de commande pour dispositif d'extraction pour carte électronique selon l'une des revendications 7 ou 8, comportant une pluralité de telles cartes électroniques reliées entre elles, caractérisé en ce qu'il comporte des moyens de commande adaptés à :

- recevoir une requête d'extraction pour une carte (1) donnée,
- reconfigurer les autres cartes afin d'assurer la ou les fonctions de la carte à extraire,
- envoyer un signal à l'électroaimant (22, 24, 32, 36, 41) de la carte sélectionnée pour passer du premier au second état,
- indiquer que la carte est prête à être extraite par un indicateur visuel.

10. Procédé d'extraction d'une carte électronique à l'aide d'un dispositif de commande d'extraction selon la revendication précédente, caractérisé en ce qu'il comporte les étapes suivantes :

- lancement d'une requête d'extraction pour une carte (1) donnée,
- identification que la carte est prête à être extraite à l'aide de l'indicateur visuel,

- extraction de la carte en faisant passer le levier (10) de la première à la seconde position.

11. Aéronef équipé d'un socle (3) selon l'une quelconque des revendications 1 à 6 et/ou d'un dispositif d'extraction selon la revendication 7 ou 5 8 et /ou d'un dispositif de commande selon la revendication 9.

1/3

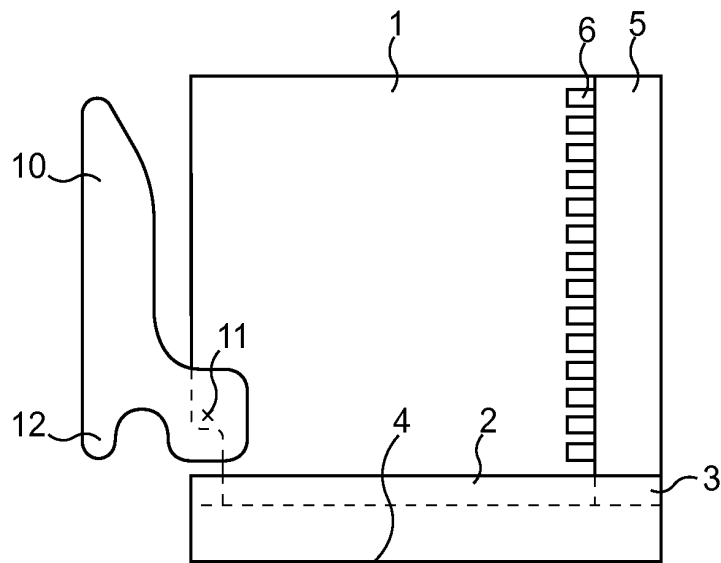


Fig. 1a

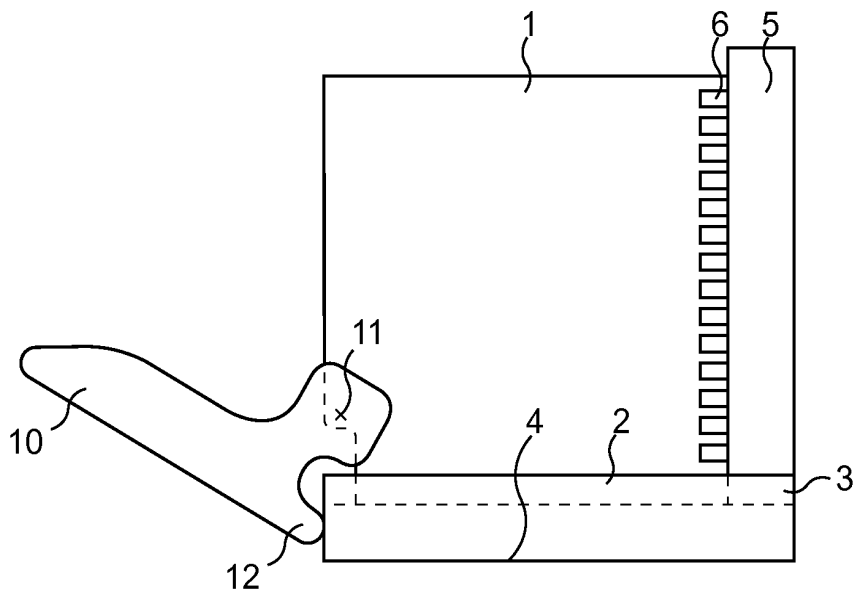


Fig. 1b

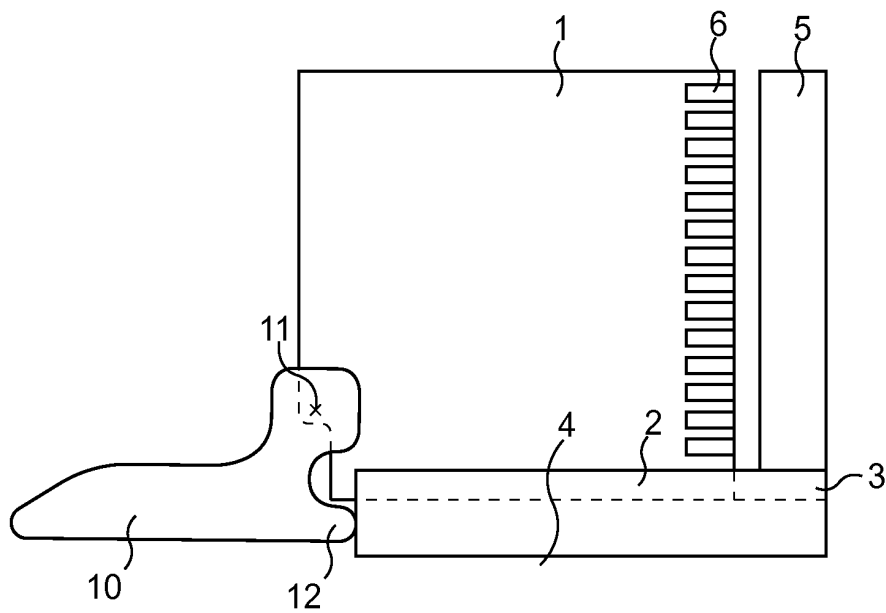
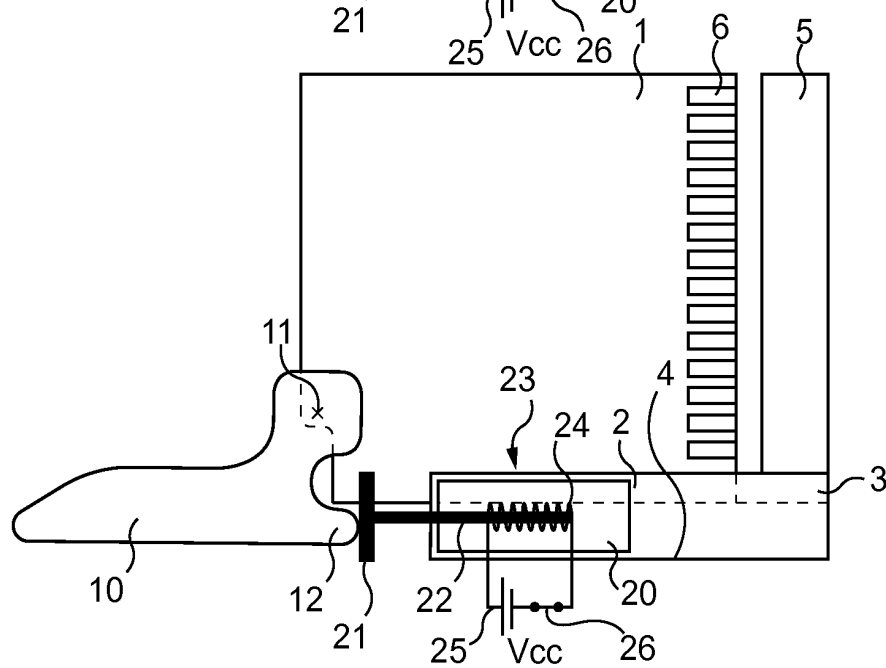
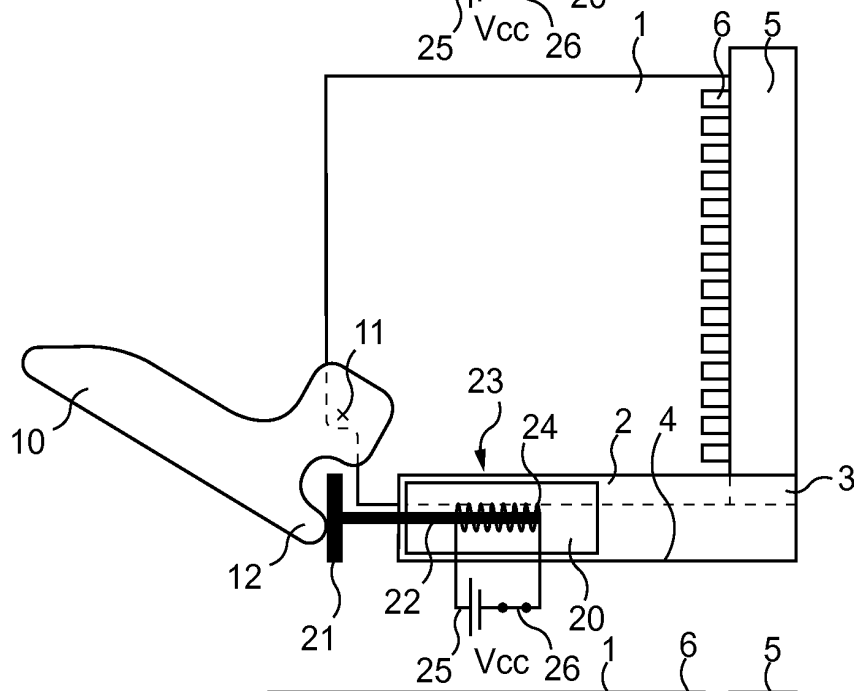
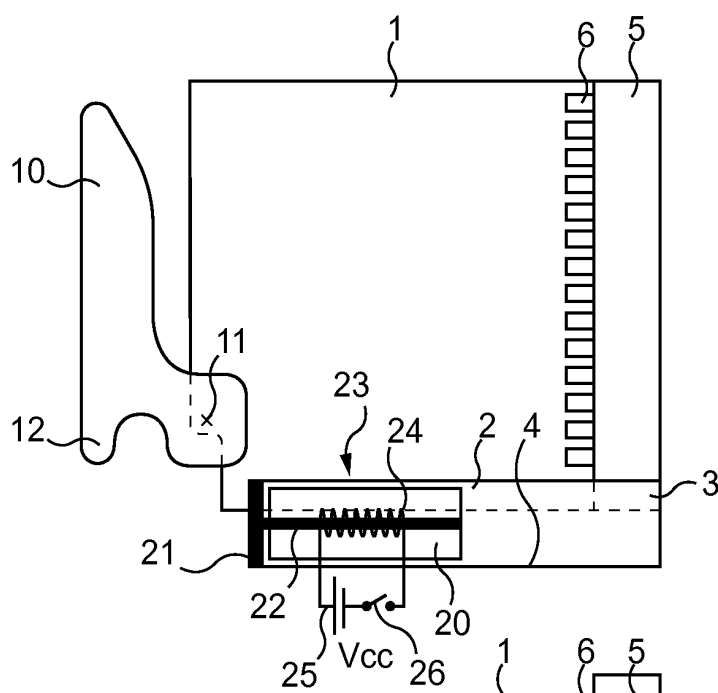
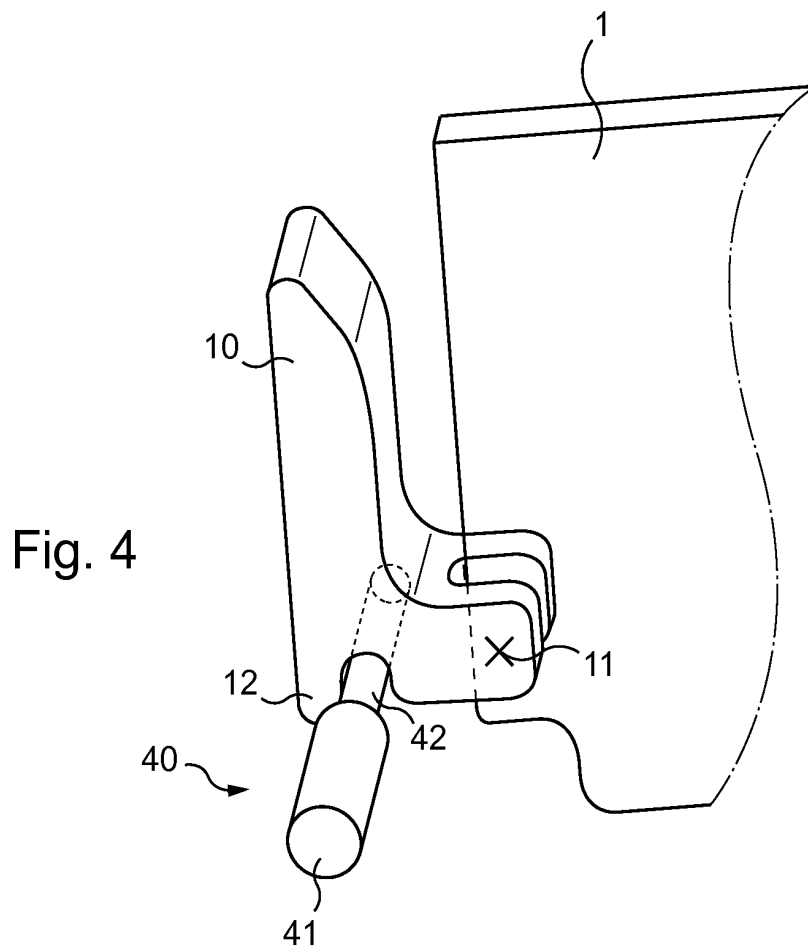
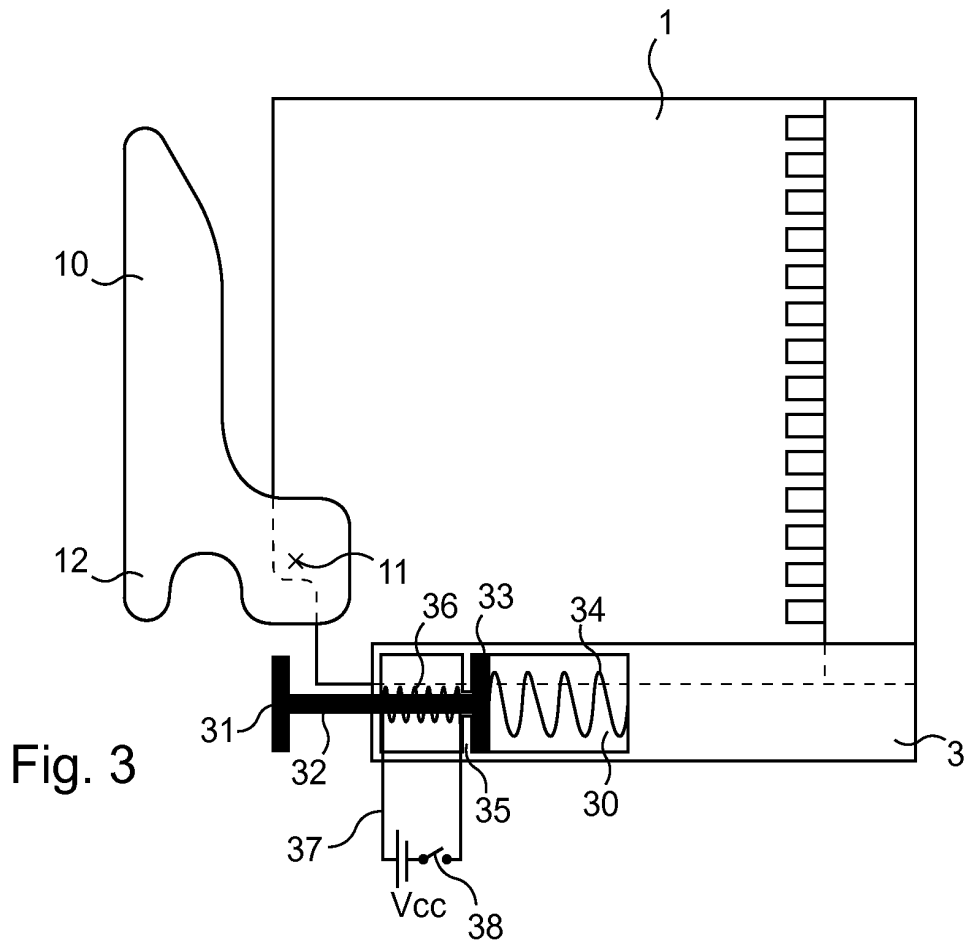


Fig. 1c

2/3



3/3





**RAPPORT DE RECHERCHE
PRÉLIMINAIRE PARTIEL**
établi sur la base des dernières revendications
déposées avant le commencement de la recherche
voir FEUILLE(S) SUPPLÉMENTAIRE(S)

N° d'enregistrement
national

FA 733961
FR 1051325

DOCUMENTS CONSIDÉRÉS COMME PERTINENTS		Revendications concernées	Classement attribué à l'invention par l'INPI	
Catégorie	Citation du document avec indication, en cas de besoin, des parties pertinentes			
A	US 6 579 029 B1 (SEVDE GARY P [US] ET AL) 17 juin 2003 (2003-06-17) * colonne 2, ligne 12 - colonne 3, ligne 16; figures 1-3 *	1-8,11	H05K7/14 H05K5/02	
A	US 6 317 967 B1 (SAMPSON GARY W [US]) 20 novembre 2001 (2001-11-20) * colonne 2, ligne 48 - colonne 3, ligne 56; figures 2-4d *	1-8,11		
A	US 2007/236899 A1 (DALISAY GEORGE [US]) 11 octobre 2007 (2007-10-11) * alinéas [0024], [0027], [0028]; figures 3,4,8 *	1-8,11		
A	US 6 246 585 B1 (GUNTHER HANS-ULRICH [DE] ET AL) 12 juin 2001 (2001-06-12) * colonne 4, ligne 18 - colonne 5, ligne 26; figures 1-4 *	1-8,11		
A	US 2007/111574 A1 (OILA KARI [CH]) 17 mai 2007 (2007-05-17) * alinéas [0029] - [0033]; figures 1-3c *	1-8,11		DOMAINES TECHNIQUES RECHERCHÉS (IPC)
A	US 2003/172523 A1 (JOIST MICHAEL [DE] ET AL) 18 septembre 2003 (2003-09-18) * alinéas [0040], [0041], [0057] - [0059]; figures 1,4a-4d *	1-8,11		H05K
Date d'achèvement de la recherche		Examineur		
7 octobre 2010		Schneider, Florian		
CATÉGORIE DES DOCUMENTS CITES		T : théorie ou principe à la base de l'invention		
X : particulièrement pertinent à lui seul		E : document de brevet bénéficiant d'une date antérieure à la date de dépôt et qui n'a été publié qu'à cette date de dépôt ou qu'à une date postérieure.		
Y : particulièrement pertinent en combinaison avec un autre document de la même catégorie		D : cité dans la demande		
A : arrière-plan technologique		L : cité pour d'autres raisons		
O : divulgation non-écrite			
P : document intercalaire		& : membre de la même famille, document correspondant		

**ANNEXE AU RAPPORT DE RECHERCHE PRÉLIMINAIRE
RELATIF A LA DEMANDE DE BREVET FRANÇAIS NO. FR 1051325 FA 733961**

La présente annexe indique les membres de la famille de brevets relatifs aux documents brevets cités dans le rapport de recherche préliminaire visé ci-dessus.

Les dits membres sont contenus au fichier informatique de l'Office européen des brevets à la date du **07-10-2010**

Les renseignements fournis sont donnés à titre indicatif et n'engagent pas la responsabilité de l'Office européen des brevets, ni de l'Administration française

Document brevet cité au rapport de recherche		Date de publication	Membre(s) de la famille de brevet(s)	Date de publication
US 6579029	B1	17-06-2003	AUCUN	

US 6317967	B1	20-11-2001	AUCUN	

US 2007236899	A1	11-10-2007	AUCUN	

US 6246585	B1	12-06-2001	DE 19755018 C1	04-02-1999
			EP 0923279 A2	16-06-1999
			JP 3025483 B2	27-03-2000
			JP 11220275 A	10-08-1999

US 2007111574	A1	17-05-2007	US 2009000117 A1	01-01-2009

US 2003172523	A1	18-09-2003	DE 50200465 D1	24-06-2004
			EP 1335644 A1	13-08-2003
			JP 4048130 B2	13-02-2008
			JP 2004031899 A	29-01-2004

ABSENCE D'UNITÉ D'INVENTION
FEUILLE SUPPLÉMENTAIRE B

Numéro de la demande

FA 733961
FR 1051325

La division de la recherche estime que la présente demande de brevet ne satisfait pas à l'exigence relative à l'unité d'invention et concerne plusieurs inventions ou pluralités d'inventions, à savoir :

1. revendications: 1-8(complètement); 11(en partie)

L'état de la technique est représenté par le document D1 (=US 6 579 029), qui décrit (cf. colonne 2, ligne 12 - colonne 3, ligne 16; figures 1-3) un socle (106) pour carte électronique (102) comportant au moins une rainure (104) adaptée à recevoir une carte électronique avec un levier d'extraction (124,130) monté à rotation par rapport à celle-ci et adapté à pivoter entre une première position et une seconde position, le levier présentant une extrémité d'appui (156) adaptée à venir en appui sur un élément d'appui (132-2) du socle (106) pour extraire la carte électronique du socle lorsque le levier passe de la première à la seconde position.

L'élément d'appui du socle selon D1 est fixe.

L'élément technique particulier (STF1) du sujet 1 correspond à un élément d'appui du socle mobile entre un premier état et un second état. Le problème objectif à résoudre est de s'opposer à toute extraction erronée de carte en rendant inopérant l'actionnement du levier par effacement de la surface d'appui du socle (Pb1).

2. revendications: 9, 10(complètement); 11(en partie)

De la comparaison de l'objet des revendications 9,10 et du document D1, il résulte que l'élément technique particulier (STF2) du sujet 2 est: le dispositif de commande pour le dispositif d'extraction.

Le problème objectif à résoudre est de reconfigurer les autres cartes insérées dans le socle afin d'assurer la ou les fonctions de la carte qui doit être extraite (Pb2).

La première invention a été recherchée.

L'analyse ci-dessus montre que ni les éléments techniques particuliers (STF1-STF2) des groupes d'invention ni les problèmes objectifs à résoudre (Pb1-Pb2) par ces inventions ne sont identiques ou correspondants, et qu'aucun concept inventif général ne lie entre eux les groupes d'inventions.

La présente demande ne remplit donc pas les conditions d'unité d'invention.