



## (12) 实用新型专利

(10) 授权公告号 CN 212545258 U

(45) 授权公告日 2021.02.19

(21) 申请号 202021389873.3

(22) 申请日 2020.07.15

(73) 专利权人 赵春燕

地址 151400 黑龙江省绥化市安达市北横  
十道街458号安达市城市绿化服务中  
心

(72) 发明人 赵春燕

(74) 专利代理机构 哈尔滨市伟晨专利代理事务  
所(普通合伙) 23209

代理人 荣玲

(51) Int.Cl.

A01M 7/00 (2006.01)

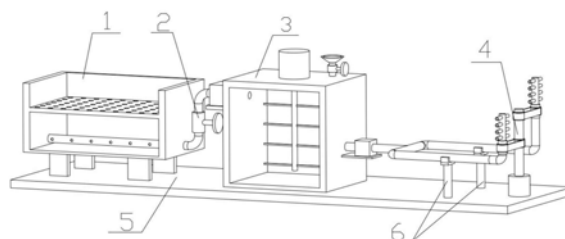
权利要求书1页 说明书4页 附图4页

(54) 实用新型名称

一种园林喷淋系统

(57) 摘要

本实用新型涉及一种喷淋系统,更具体的说是一种园林喷淋系统,包括集水箱机构、抽水机构、搅拌箱机构、喷淋机构、底板和承托架,所述水箱机构、搅拌箱机构和两个承托架均固定连接在底板上,抽水机构左端固定连接在水箱机构上,抽水机构左端与水箱机构连通,抽水机构右端固定连接在搅拌箱机构上,抽水机构右端与搅拌箱机构连通,喷淋机构设置在两个承托架上,集水箱机构位于底板左部,搅拌箱机构位于底板中部,喷淋机构位于底板右部,抽水机构位于水箱机构和搅拌箱机构之间。本实用新型一种园林喷淋系统,能够合理收集利用雨水,且充分利用了水资源,通过向药剂添加口添加抑藻剂,可以防止因为时间过长集水箱内产生水藻堵塞喷淋器。



1. 一种园林喷淋系统,包括集水箱机构(1)、抽水机构(2)、搅拌箱机构(3)、喷淋机构(4)、底板(5)和承托架(6),其特征在于:所述水箱机构(1)、搅拌箱机构(3)和两个承托架(6)均固定连接在底板(5)上,抽水机构(2)左端固定连接在水箱机构(1)上,抽水机构(2)左端与水箱机构(1)连通,抽水机构(2)右端固定连接在搅拌箱机构(3)上,抽水机构(2)右端与搅拌箱机构(3)连通,喷淋机构(4)设置在两个承托架(6)上,喷淋机构(4)的左端与搅拌箱机构(3)固定连接并连通,集水箱机构(1)位于底板(5)左部,搅拌箱机构(3)位于底板(5)中部,喷淋机构(4)位于底板(5)右部,抽水机构(2)位于水箱机构(1)和搅拌箱机构(3)之间。

2. 根据权利要求1所述的一种园林喷淋系统,其特征在于:所述的集水箱机构(1)包括集水箱(101)、过滤板(102)和支撑腿(103),所述过滤板(102)固定连接在集水箱(101)中部,在集水箱(101)下表面四角处均固定连接有支撑腿(103),四个支撑腿(103)均固定连接在底板(5)上。

3. 根据权利要求2所述的一种园林喷淋系统,其特征在于:所述的抽水机构(2)包括抽水管(201)、水泵(202)、水阀(203)和抽水孔(204),所述抽水管(201)左端设置在集水箱(101)下部,抽水管(201)右端固定连接在搅拌箱机构(3)上,并与之相通,在抽水管(201)上设置有水泵(202)和水阀(203),水泵(202)固定连接在搅拌箱机构(3)上。

4. 根据权利要求3所述的一种园林喷淋系统,其特征在于:所述的搅拌箱机构(3)包括搅拌箱(301)、电机I(302)、搅拌轴(303)、搅拌杆(304)、药剂添加口(305),所述电机I(302)固定连接在搅拌箱(301)顶部,搅拌轴(303)固定连接在电机I(302)的输出轴上,在搅拌轴(303)上固定连接有多个搅拌杆(304),搅拌轴(303)和多个搅拌杆(304)均位于搅拌箱(301)内部,在搅拌箱(301)顶部设置有药剂添加口(305)。

5. 根据权利要求4所述的一种园林喷淋系统,其特征在于:所述的喷淋机构(4)包括排水管(401)、加压泵(402)、套筒(403)、电机II(404)、转轴(405)、皮带轮I(406)、皮带轮II(407)、皮带轮III(408)、皮带轮IV(409)和喷淋器(410),所述排水管(401)左端固定连接在搅拌箱(301)上,排水管(401)后端与搅拌箱(301)相通,排水管(401)设置在两个承托架(6)上,在排水管(401)后端设置有加压泵(402),加压泵(402)固定连接在搅拌箱(301)右侧的支撑板上,两个套筒(403)均转动连接在排水管(401)前端,在两个套筒(403)顶部均固定连接在喷淋器(410),皮带轮II(407)固定连接在位于左端的套筒(403)上,皮带轮IV(409)固定连接在位于右端的套筒(403)上,电机II(404)固定连接在底板(5)上,转轴(405)固定连接在电机II(404)的输出轴上,在转轴(405)上固定连接有皮带轮I(406)和皮带轮III(408),皮带轮III(408)位于皮带轮I(406)上部,皮带轮I(406)和皮带轮II(407)通过皮带传动连接,皮带轮III(408)和皮带轮IV(409)通过皮带传动连接。

## 一种园林喷淋系统

### 技术领域

[0001] 本实用新型涉及一种喷淋系统,更具体的说是一种园林喷淋系统。

### 背景技术

[0002] 目前的园林灌溉主要是通过地面灌溉的方式大面积灌溉,在许多干旱地区,由于空气干燥,温度高,造成水资源浪费严重。而发生降雨时,大量的雨水又白白流失,造成了大量的水资源浪费。例如公开号CN210449419U中公布了一种干旱区园林浇灌系统,该干旱区园林浇灌系统包括储水系统,总灌溉系统和控制系统;所述的储水系统包括雨水收集装置和储水器,雨水收集装置和储水器通过水管连接;所述的总灌溉系统包括若干个子灌溉系统;所述的子灌溉系统包括土壤湿度测定仪,子控制器,喷头,第二水管和泵;所述的总控制系统包括总控制器和电脑。该干旱区园林浇灌系统设计合理,能够合理收集利用雨水,也节省了大量的劳动力;该干旱区园林浇灌系统结构简单,实用价值高,能满足园林灌溉的需求,可以实现分区与灌溉的模式,且充分利用了水资源,具有巨大的潜在市场价值,值得推广和应用。但是,该实用新型一种干旱区园林浇灌系统,收集的雨水放置一段时间后,容易产生水藻,水藻或粘附在储水器的侧壁上或悬浮在水中,当悬浮在水中的水藻随着支撑管进入喷头时,容易导致喷头堵塞

### 实用新型内容

[0003] 本实用新型提供一种园林喷淋系统,其有益效果为本实用新型提供一种园林喷淋系统,能够合理收集利用雨水,且不会发生喷头堵塞问题。

[0004] 本实用新型涉及一种喷淋系统,更具体的说是一种园林喷淋系统,包括集水箱机构、抽水机构、搅拌箱机构、喷淋机构、底板和承托架,所述水箱机构、搅拌箱机构和两个承托架均固定连接在底板上,抽水机构左端固定连接在水箱机构上,抽水机构左端与水箱机构连通,抽水机构右端固定连接在搅拌箱机构上,抽水机构右端与搅拌箱机构连通,喷淋机构设置在两个承托架上,喷淋机构的左端与搅拌箱机构固定连接并连通,集水箱机构位于底板左部,搅拌箱机构位于底板中部,喷淋机构位于底板右部,抽水机构位于水箱机构和搅拌箱机构之间。

[0005] 作为本技术方案的进一步优化,本实用新型一种园林喷淋系统,所述的集水箱机构包括集水箱、过滤板和支撑腿,所述过滤板固定连接在集水箱中部,在集水箱下表面四角处均固定连接在支撑腿,四个支撑腿均固定连接在底板上。

[0006] 作为本技术方案的进一步优化,本实用新型一种园林喷淋系统,所述的抽水机构包括抽水管、水泵、水阀和抽水孔,所述抽水管左端设置在集水箱下部,抽水管右端固定连接在搅拌箱机构上,并与之相通,在抽水管上设置有水泵和水阀,水泵固定连接在搅拌箱机构上。

[0007] 作为本技术方案的进一步优化,本实用新型一种园林喷淋系统,所述的搅拌箱机构包括搅拌箱、电机I、搅拌轴、搅拌杆、药剂添加口,所述电机I固定连接在搅拌箱顶部,搅

拌轴固定连接在电机I的输出轴上,在搅拌轴上固定连接有多个搅拌杆,搅拌轴和多个搅拌杆均位于搅拌箱内部,在搅拌箱顶部设置有药剂添加口。

[0008] 作为本技术方案的进一步优化,本实用新型一种园林喷淋系统,所述的喷淋机构包括排水管、加压泵、套筒、电机II、转轴、皮带轮I、皮带轮II、皮带轮III、皮带轮IV和喷淋器,所述排水管左端固定连接在搅拌箱上,排水管后端与搅拌箱相通,排水管设置在两个承托架上,在排水管后端设置有加压泵,加压泵固定连接在搅拌箱右侧的支撑板上,两个套筒均转动连接在排水管前端,在两个套筒顶部均固定连接有喷淋器,皮带轮II固定连接在位于左端的套筒上,皮带轮IV固定连接在位于右端的套筒上,电机II固定连接在底板上,转轴固定连接在电机II的输出轴上,在转轴上固定连接有皮带轮I和皮带轮III,皮带轮III位于皮带轮I上部,皮带轮I和皮带轮II通过皮带传动连接,皮带轮III和皮带轮IV通过皮带传动连接。

[0009] 本实用新型一种园林喷淋系统的有益效果为:

[0010] 本实用新型一种园林喷淋系统,能够合理收集利用雨水,且充分利用了水资源,通过向药剂添加口添加抑藻剂,可以防止因为时间过长集水箱内产生水藻堵塞喷淋器,当需要给园林内的花草树木喷洒防虫药时,可直接通过药剂添加口添加,节省了大量的劳动力,且本实用新型一种园林喷淋系统能够实现360°喷淋。

## 附图说明

[0011] 下面结合附图和具体实施方法对本实用新型做进一步详细的说明。

[0012] 在本实用新型的描述中,需要说明的是,术语“中心”、“纵向”、“横向”、“上”、“下”、“前”、“后”、“左”、“右”、“顶”、“底”、“内”、“外”和“竖着”等指示的方位或位置关系为基于附图所示的方位或位置关系,仅是为了便于描述本实用新型和简化描述,而不是指示或暗示所指的装置或元件必须具有特定的方位、以特定的方位构造和操作,因此不能理解为对本实用新型的限制。

[0013] 在本实用新型的描述中,需要说明的是,除非另有明确规定和限定,术语“安装”、“相连”、“连接”应做广义理解,例如,可以是固定连接,也可以是可拆卸连接,或一体地连接可以是直接连接,亦可以是通过中间媒介间接连接,可以是两个部件内部的连通。对于本领域的普通技术人员而言,可以具体情况理解上述术语在本实用新型中的具体含义。

[0014] 此外,在本实用新型的描述中,除非另有说明,“多个”、“多组”、“多根”的含义是两个或两个以上。

[0015] 图1为本实用新型一种园林喷淋系统的结构示意图(一);

[0016] 图2为本实用新型一种园林喷淋系统的结构示意图(二);

[0017] 图3为集水箱机构的结构示意图;

[0018] 图4为抽水机构的结构示意图;

[0019] 图5为搅拌箱机构的结构示意图;

[0020] 图6为喷淋机构的结构示意图。

[0021] 图中:集水箱机构1;抽水机构2;搅拌箱机构3;喷淋机构4;底板5;承托架6;集水箱101;过滤板102;支撑腿103;抽水管201;抽水泵202;水阀203;抽水孔204;搅拌箱301;电机I 302;搅拌轴303;搅拌杆304;药剂添加口305;排水管401;加压泵402;套筒403;电机II 404;

转轴405;皮带轮I406;皮带轮II 407;皮带轮III408;皮带轮IV409;喷淋器410。

### 具体实施方式

[0022] 下面结合附图对本实用新型作进一步详细说明。

[0023] 具体实施方式一:

[0024] 下面结合图1-6说明本实施方式,一种园林喷淋系统,包括集水箱机构1、抽水机构2、搅拌箱机构3、喷淋机构4、底板5和承托架6,所述水箱机构1、搅拌箱机构3和两个承托架6均固定连接在底板5上,抽水机构2左端固定连接在水箱机构1上,抽水机构2左端与水箱机构1连通,抽水机构2右端固定连接在搅拌箱机构3上,抽水机构2右端与搅拌箱机构3连通,喷淋机构4设置在两个承托架6上,喷淋机构4的左端与搅拌箱机构3固定连接并连通,集水箱机构1位于底板5左部,搅拌箱机构3位于底板5中部,喷淋机构4位于底板5右部,抽水机构2位于水箱机构1和搅拌箱机构3之间。集水箱机构1的作用是将雨水收集回收再利用,抽水机构2的作用是将雨水从集水箱机构1抽进搅拌箱机构3,搅拌箱机构3的作用是将向水中加入药剂后搅拌均匀,喷淋机构4的作用是向园林内的花草树木360°喷淋。

[0025] 具体实施方式二:

[0026] 下面结合图1-6说明本实施方式,本实施方式对实施方式一作进一步说明,所述的集水箱机构1包括集水箱101、过滤板102和支撑腿103,所述过滤板102固定连接在集水箱101中部,在集水箱101下表面四角处均固定连接有支撑腿103,四个支撑腿103均固定连接在底板5上。集水箱101将雨水收集回收利用,通过过滤板102将落在集水箱内的异物过滤,防止堵塞水管。

[0027] 具体实施方式三:

[0028] 下面结合图1-6说明本实施方式,本实施方式对实施方式二作进一步说明,所述的抽水机构2包括抽水管201、水泵202、水阀203和抽水孔204,所述抽水管201左端设置在集水箱101下部,抽水管201右端固定连接在搅拌箱机构3上,并与其相通,在抽水管201上设置有水泵202和水阀203,水泵202固定连接在搅拌箱机构3上。使用时,将水泵202处于工作状态,打开水阀203,水泵202将水从集水箱101抽进抽水管201。

[0029] 具体实施方式四:

[0030] 下面结合图1-6说明本实施方式,本实施方式对实施方式三作进一步说明,所述的搅拌箱机构3包括搅拌箱301、电机I302、搅拌轴303、搅拌杆304、药剂添加口305,所述电机I302固定连接在搅拌箱301顶部,搅拌轴303固定连接在电机I302的输出轴上,在搅拌轴303上固定连接有多个搅拌杆304,搅拌轴303和多个搅拌杆304均位于搅拌箱301内部,在搅拌箱301顶部设置有药剂添加口305。当水从抽水管201抽进搅拌箱301内,将电机I302处于工作状态,电机I302的输出轴带动搅拌轴303转动,搅拌轴303带动多个搅拌杆304转动,通过向药剂添加口305添加抑藻剂,能够防止雨水因长时间放置产生水藻堵塞水管,当需要向园林内的花草树木喷洒杀虫药时,仅需向药剂添加口305添加,而不需要人工喷洒。

[0031] 具体实施方式五:

[0032] 下面结合图1-6说明本实施方式,本实施方式对实施方式四作进一步说明,所述的喷淋机构4包括排水管401、加压泵402、套筒403、电机II 404、转轴405、皮带轮I406、皮带轮II 407、皮带轮III408、皮带轮IV409和喷淋器410,所述排水管401左端固定连接在搅拌箱301

上,排水管401后端与搅拌箱301相通,排水管401设置在两个承托架6上,在排水管401后端设置有加压泵402,加压泵402固定连接在搅拌箱301右侧的支撑板上,两个套筒403均转动连接在排水管401前端,在两个套筒403顶部均固定连接有喷淋器410,皮带轮Ⅱ407固定连接在位于左端的套筒403上,皮带轮Ⅳ409固定连接在位于右端的套筒403上,电机Ⅱ404固定连接在底板5上,转轴405固定连接在电机Ⅱ404的输出轴上,在转轴405上固定连接有皮带轮Ⅰ406和皮带轮Ⅲ408,皮带轮Ⅲ408位于皮带轮Ⅰ406上部,皮带轮Ⅰ406和皮带轮Ⅱ407通过皮带传动连接,皮带轮Ⅲ408和皮带轮Ⅳ409通过皮带传动连接。使用时,将加压泵402处于工作状态,加压泵402将水从搅拌箱301内抽进排水管401,水流经喷淋器410向外喷出,将电机Ⅱ404处于工作状态,电机Ⅱ404的输出轴带动转轴405转动,转轴405带动皮带轮Ⅰ406和皮带轮Ⅲ408转动,皮带轮Ⅰ406和皮带轮Ⅲ408带动两个皮带转动,位于皮带轮Ⅰ406上的皮带带动皮带轮Ⅱ407转动,位于皮带轮Ⅲ408上的皮带带动皮带轮Ⅳ409转动,皮带轮Ⅱ407和皮带轮Ⅳ409分别带动两个套筒403转动,两个套筒403带动两个喷淋器410转动,实现向园林内360°喷淋。

[0033] 本实用新型的一种园林喷淋系统,其工作原理为:

[0034] 使用时,集水箱101将雨水收集回收利用,通过过滤板102将落在集水箱内的异物过滤,防止堵塞水管,将抽水泵202处于工作状态,打开水阀203,抽水泵202将水从集水箱101抽进抽水管201,当水从抽水管201抽进搅拌箱301内,将电机Ⅰ302处于工作状态,电机Ⅰ302的输出轴带动搅拌轴303转动,搅拌轴303带动多个搅拌杆304转动,通过向药剂添加口305添加抑藻剂,能够防止雨水因长时间放置产生水藻堵塞水管,当需要向园林内的花草树木喷洒防虫药时,仅需向药剂添加口305添加,而不需要人工喷洒,将加压泵402处于工作状态,加压泵402将水从搅拌箱301内抽进排水管401,水流经喷淋器410向外喷出,将电机Ⅱ404处于工作状态,电机Ⅱ404的输出轴带动转轴405转动,转轴405带动皮带轮Ⅰ406和皮带轮Ⅲ408转动,皮带轮Ⅰ406和皮带轮Ⅲ408带动两个皮带转动,位于皮带轮Ⅰ406上的皮带带动皮带轮Ⅱ407转动,位于皮带轮Ⅲ408上的皮带带动皮带轮Ⅳ409转动,皮带轮Ⅱ407和皮带轮Ⅳ409分别带动两个套筒403转动,两个套筒403带动两个喷淋器410转动,实现向园林内360°喷淋。

[0035] 当然,上述说明并非对本实用新型的限制,本实用新型也不仅限于上述举例,本技术领域的普通技术人员在本实用新型的实质范围内所做出的变化、改型、添加或替换,也属于本实用新型的保护范围。

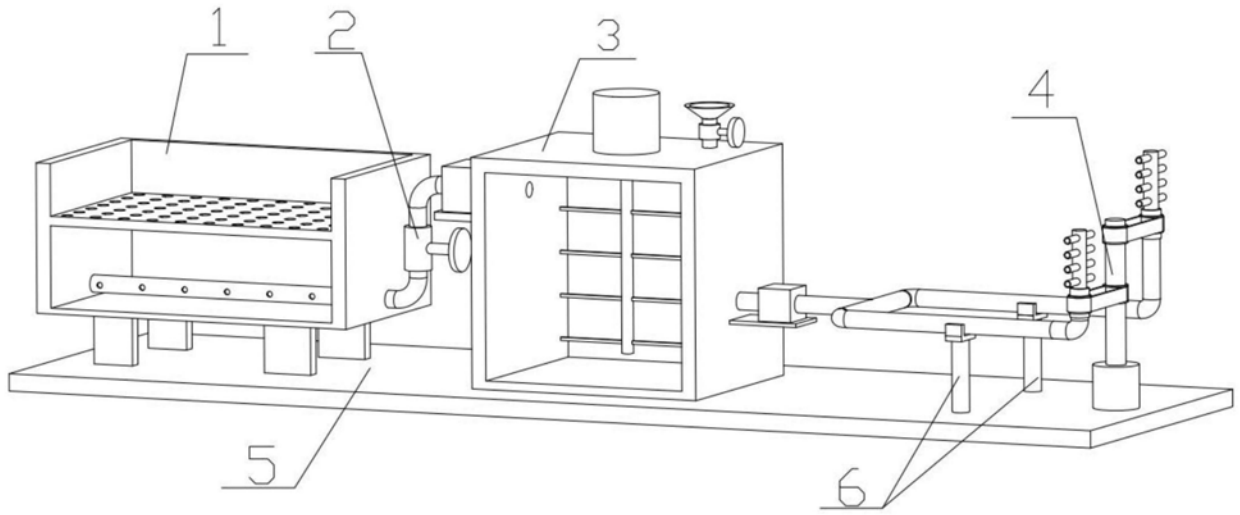


图1

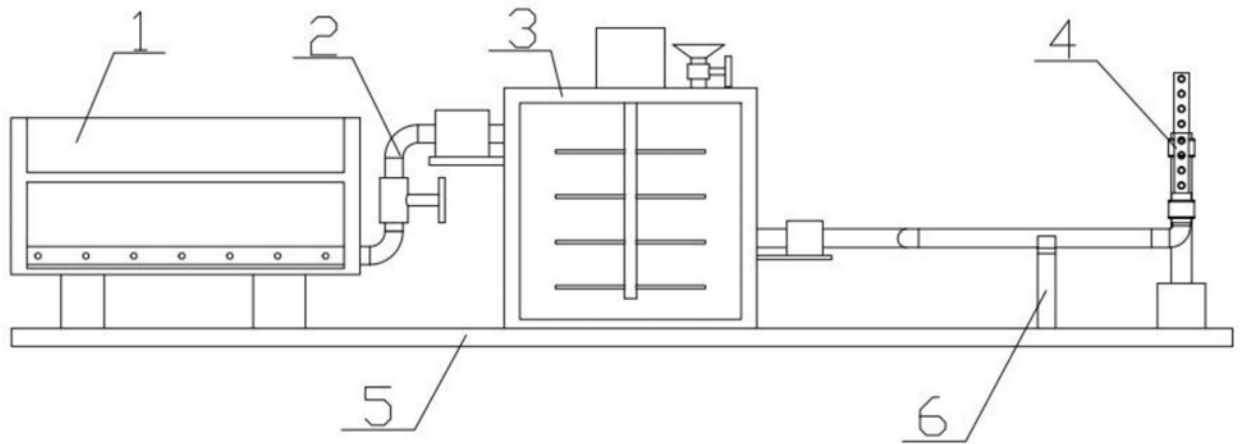


图2

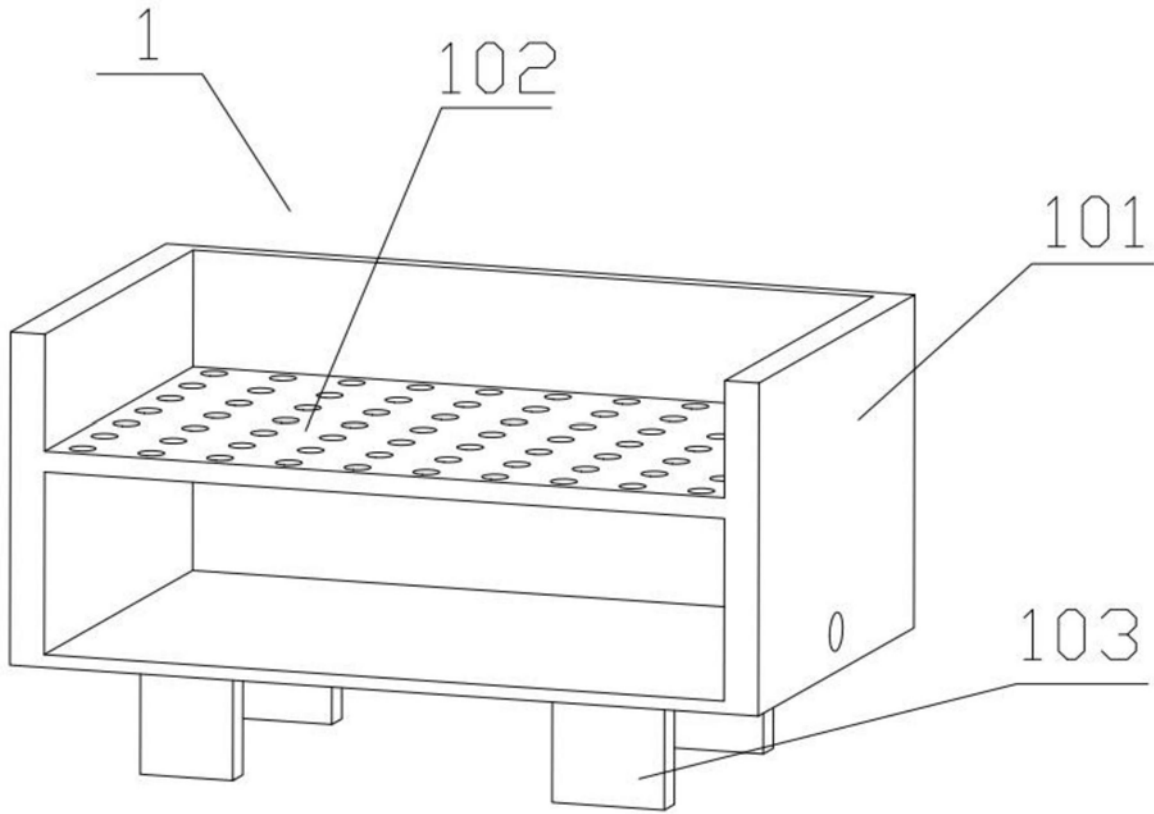


图3

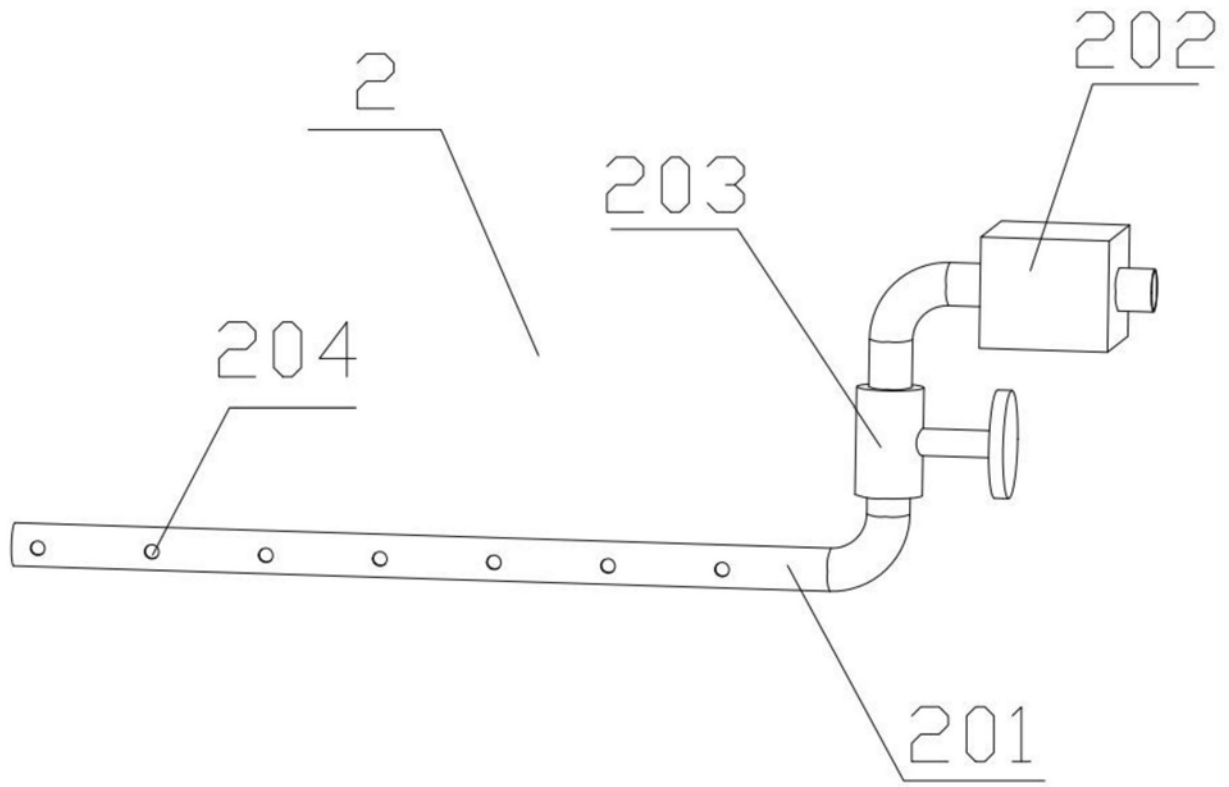


图4

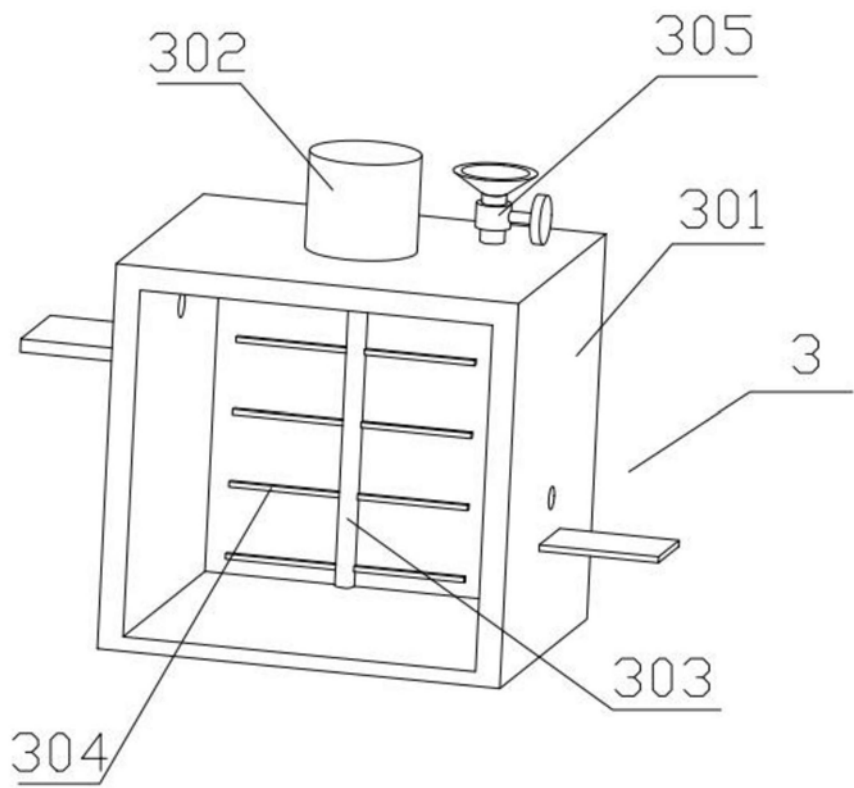


图5

