



(12)实用新型专利

(10)授权公告号 CN 207067528 U

(45)授权公告日 2018.03.02

(21)申请号 201720760360.0

(22)申请日 2017.06.27

(73)专利权人 淮阴师范学院

地址 223300 江苏省淮安市(淮阴区)长江西路111号

(72)发明人 刘传明

(51)Int.Cl.

G02B 25/00(2006.01)

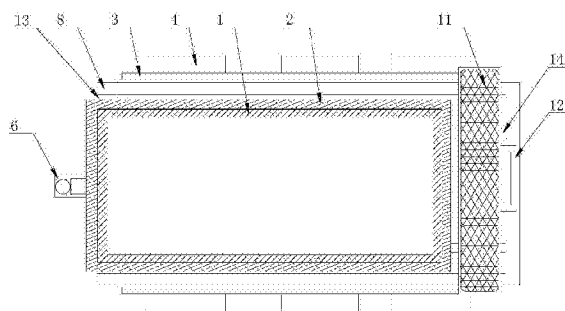
权利要求书1页 说明书3页 附图2页

(54)实用新型名称

一种城市规划用沙盘装置

(57)摘要

本实用新型涉及一种城市规划用沙盘装置,包括沙盘和支撑台,所述支撑台的顶部固定安装所述沙盘,所述沙盘的外侧设有升降壳体,所述升降壳体的正面和背面均为开口结构,且所述升降壳体的正面和背面均设有支撑壳,所述支撑壳一侧均固定安装有若干个风机,所述升降壳体的一侧固定安装有电控箱,所述风机与所述电控箱进行电连接,所述升降壳体的底部一侧固定安装有第一电动推杆,所述升降壳体的底部另一侧固定安装有第二电动推杆,所述第一电动推杆和所述第二电动推杆分别与所述电控箱进行电连接,所述升降壳体的外侧设有U型杆。该城市规划用沙盘装置,可快速的进行清理除尘工作,从而保证沙盘的整洁卫生情况。



1. 一种城市规划用沙盘装置,包括沙盘(1)和支撑台(16),所述支撑台(16)的顶部固定安装所述沙盘(1),其特征在于:所述沙盘(1)的外侧设有升降壳体(2),所述升降壳体(2)的正面和背面均为开口结构,且所述升降壳体(2)的正面和背面均设有支撑壳(3),所述支撑壳(3)一侧均固定安装有若干个风机(4),所述升降壳体(2)的一侧固定安装有电控箱(5),所述风机(4)与所述电控箱(5)进行电连接,所述升降壳体(2)的底部一侧固定安装有第一电动推杆(6),所述升降壳体(2)的底部另一侧固定安装有第二电动推杆(7),所述第一电动推杆(6)和所述第二电动推杆(7)分别与所述电控箱(5)进行电连接,所述升降壳体(2)的外侧设有U型杆(8),所述U型杆(8)的一端与所述升降壳体(2)之间固定连接有第一连接杆(13),所述U型杆(8)的另一端与所述升降壳体(2)之间固定连接有第二连接杆(14),所述U型杆(8)的两侧均设有直线移动轴承(9),所述U型杆(8)穿过所述直线移动轴承(9)且所述U型杆(8)与所述直线移动轴承(9)进行滑动连接,所述直线移动轴承(9)的顶部均焊接有支撑杆(10),所述支撑杆(10)的顶端固定安装有风幕机(11),所述风幕机(11)与所述电控箱(5)进行电连接。

2. 根据权利要求1所述的一种城市规划用沙盘装置,其特征在于:所述支撑壳(3)与所述升降壳体(2)通过螺栓进行固定连接,所述支撑壳(3)的内侧设有过滤棉(15)。

3. 根据权利要求1所述的一种城市规划用沙盘装置,其特征在于:所述风幕机(11)的外壁一侧固定连接把手(12),所述把手(12)的外壁设有防滑橡胶层。

一种城市规划用沙盘装置

技术领域

[0001] 本实用新型涉及城市规划设备技术领域,具体为一种城市规划用沙盘装置。

背景技术

[0002] 沙盘是城市规划过程中常用的一种设备,用于进行城市的建设展示工作,但是,目前的沙盘清理工作较为困难,需要耗费大量时间进行清理工作,为此需要对传统的沙盘进行改进,从而极大的方便对沙盘的清理工作,保证沙盘的整洁卫生。

实用新型内容

[0003] 本实用新型的目的就在于为了解决上述问题而提供一种结构简单,设计合理的一种城市规划用沙盘装置。

[0004] 本实用新型通过以下技术方案来实现上述目的:

[0005] 一种城市规划用沙盘装置,包括沙盘和支撑台,所述支撑台的顶部固定安装所述沙盘,所述沙盘的外侧设有升降壳体,所述升降壳体的正面和背面均为开口结构,且所述升降壳体的正面和背面均设有支撑壳,所述支撑壳一侧均固定安装有若干个风机,所述升降壳体的一侧固定安装有电控箱,所述风机与所述电控箱进行电连接,所述升降壳体的底部一侧固定安装有第一电动推杆,所述升降壳体的底部另一侧固定安装有第二电动推杆,所述第一电动推杆和所述第二电动推杆分别与所述电控箱进行电连接,所述升降壳体的外侧设有U型杆,所述U型杆的一端与所述升降壳体之间固定连接有第一连接杆,所述U型杆的另一端与所述升降壳体之间固定连接有第二连接杆,所述U型杆的两侧均设有直线移动轴承,所述U型杆穿过所述直线移动轴承且所述U型杆与所述直线移动轴承进行滑动连接,所述直线移动轴承的顶部均焊接有支撑杆,所述支撑杆的顶端固定安装有风幕机,所述风幕机与所述电控箱进行电连接。

[0006] 作为本实用新型的进一步优化方案,所述支撑壳与所述升降壳体通过螺栓进行固定连接,所述支撑壳的内侧设有过滤棉。

[0007] 作为本实用新型的进一步优化方案,所述风幕机的外壁一侧固定连接把手,所述把手的外壁设有防滑橡胶层。

[0008] 本实用新型的有益效果在于:

[0009] 1) 本实用新型,在需要对沙盘上的模型进行清理工作时,可直接通过电控箱打开第一电动推杆和第二电动推杆顶起升降壳体,之后打开风机和风幕机,工作人员握持把手,并对风幕机进行推动工作,通过风幕机向下出风对沙盘进行喷气清理工作,且使空气在风机的带动下快速的进入到支撑壳内,并由过滤棉进行过滤处理工作,从而完成沙盘上的模型的清理工作;

[0010] 2) 本实用新型结构简单,设计合理,便于实现,且使用方便。

附图说明

[0011] 图1是本实用新型的主视图；

[0012] 图2是本实用新型的俯视图；

[0013] 图3是本实用新型的支撑壳的剖面结构示意图；

[0014] 图4是本实用新型的U型杆的侧面结构示意图。

[0015] 图中：1沙盘、2升降壳体、3支撑壳、4风机、5电控箱、6第一电动推杆、7第二电动推杆、8U型杆、9直线移动轴承、10支撑杆、11风幕机、12把手、13第一连接杆、14第二连接杆、15过滤棉、16支撑台。

具体实施方式

[0016] 下面结合附图对本实用新型作进一步说明：

[0017] 如图1-4所示，一种城市规划用沙盘装置，包括沙盘1和支撑台16，所述支撑台16的顶部固定安装所述沙盘1，所述沙盘1的外侧设有升降壳体2，所述升降壳体2的正面和背面均为开口结构，且所述升降壳体2的正面和背面均设有支撑壳3，所述支撑壳3一侧均固定安装有若干个风机4，所述升降壳体2的一侧固定安装有电控箱5，所述风机4与所述电控箱5进行电连接，所述升降壳体2的底部一侧固定安装有第一电动推杆6，所述升降壳体2的底部另一侧固定安装有第二电动推杆7，所述第一电动推杆6和所述第二电动推杆7分别与所述电控箱5进行电连接，所述升降壳体2的外侧设有U型杆8，所述U型杆8的一端与所述升降壳体2之间固定连接，所述第一连接杆13，所述U型杆8的另一端与所述升降壳体2之间固定连接，所述第二连接杆14，所述U型杆8的两侧均设有直线移动轴承9，通过直线移动轴承9可极大方便对风幕机11的移动工作。所述U型杆8穿过所述直线移动轴承9且所述U型杆8与所述直线移动轴承9进行滑动连接，所述直线移动轴承9的顶部均焊接有支撑杆10，所述支撑杆10的顶端固定安装有风幕机11，所述风幕机11与所述电控箱5进行电连接。

[0018] 所述支撑壳3与所述升降壳体2通过螺栓进行固定连接，所述支撑壳3的内侧设有过滤棉15，通过过滤棉15，可在风机4进行换气工作时，对换气进行快速的过滤处理工作，避免在风幕机11对沙盘1上的模型进行清理工作时，造成空气污染问题。所述风幕机11的外壁一侧固定连接把手12，所述把手12的外壁设有防滑橡胶层，通过把手12，可便于用户对风幕机11进行手动移动，以此方便通过风幕机11对沙盘1进行清理工作。

[0019] 需要说明的是：本实用新型使用是，在需要对沙盘1上的模型进行清理工作时，可直接通过电控箱5打开第一电动推杆6和第二电动推杆7顶起升降壳体2，之后打开风机4和风幕机11，工作人员握持把手12，并对风幕机11进行推动工作，通过风幕机11出风对沙盘1进行喷气清理工作，且使空气在风机4的带动下快速的进入到支撑壳3内，并由过滤棉15进行过滤处理工作，从而完成沙盘1上的模型的清理工作；

[0020] 在完成沙盘模型的清理工作后，需要将风幕机11移动到U型杆8的一端，从而方便工作人员通过电控箱5关闭风幕机11和风机4之后，直接通过第一电动推杆6和第二电动推杆7将升降壳体2拉下，从而方便沙盘1的展示工作。

[0021] 以上显示和描述了本实用新型的基本原理、主要特征和优点。本行业的技术人员应该了解，本实用新型不受上述实施例的限制，上述实施例和说明书中描述的只是说明本实用新型的原理，在不脱离本实用新型精神和范围的前提下，本实用新型还会有各种变化和进步，这些变化和进步都落入要求保护的本实用新型范围内。本实用新型要求保护范围

由所附的权利要求书及其效物界定。

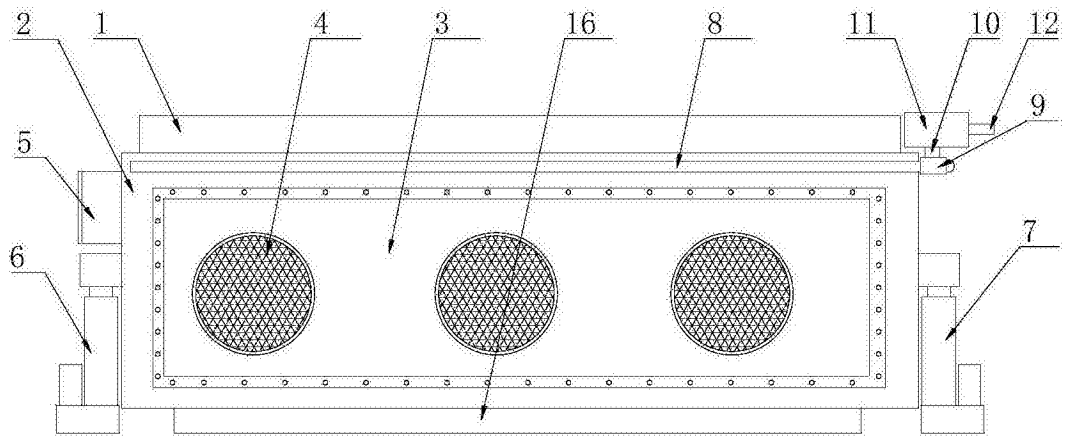


图1

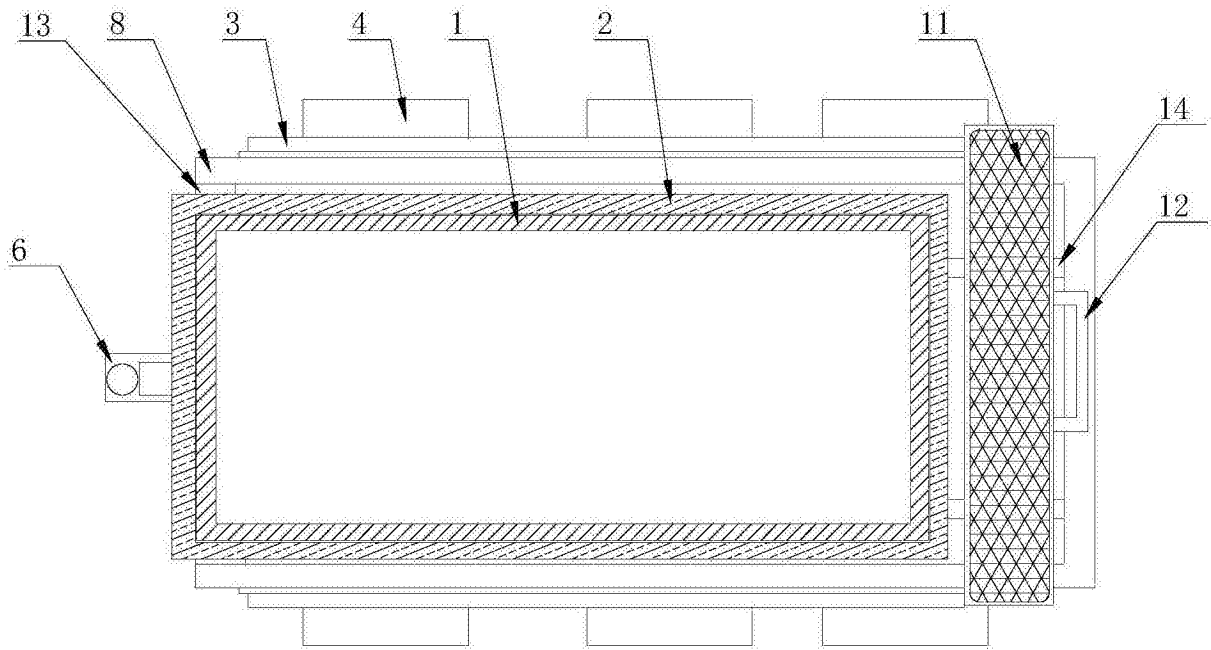


图2

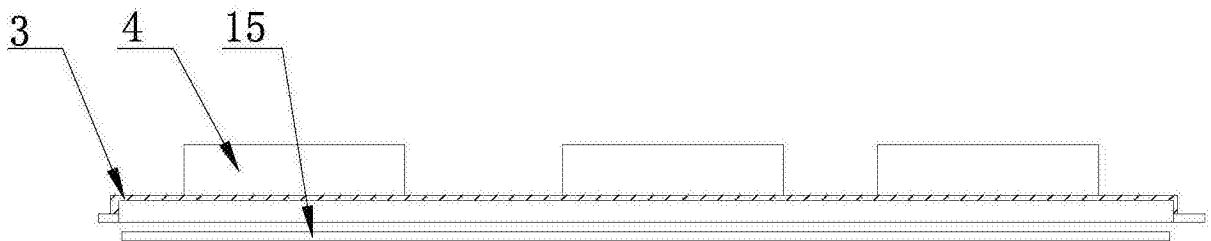


图3

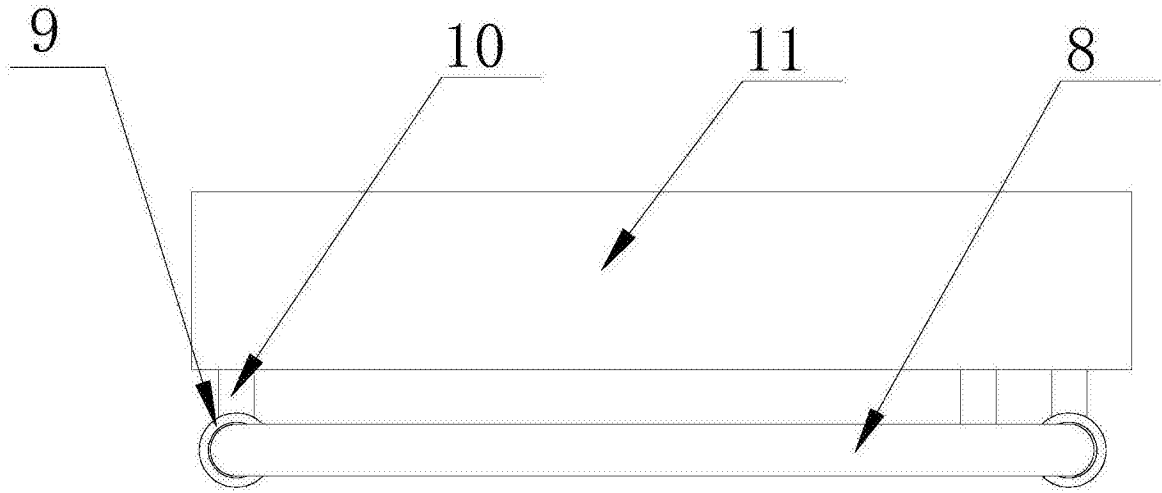


图4