

PŘIHLÁŠKA VYNÁLEZU

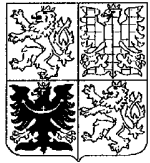
zveřejněná podle § 31 zákona č. 527/1990 Sb.

(21) Číslo dokumentu:

727-98

(19)

ČESKÁ
REPUBLIKA



ÚŘAD
PRŮMYSLOVÉHO
VLASTNICTVÍ

(22) Přihlášeno: **11. 03. 98**

(40) Datum zveřejnění přihlášky vynálezu: **17. 11. 99**
(Věstník č. 11/99)

(13) Druh dokumentu: **A3**

(51) Int. Cl.⁶:

A 47 L 5/00

(71) Přihlášovatel:

ETA A. S., Hlinsko, CZ;

(72) Původce:

Sedlák Josef Ing., Hlinsko, CZ;

Novotný Zdeněk Ing., Hlinsko, CZ;

(74) Zástupce:

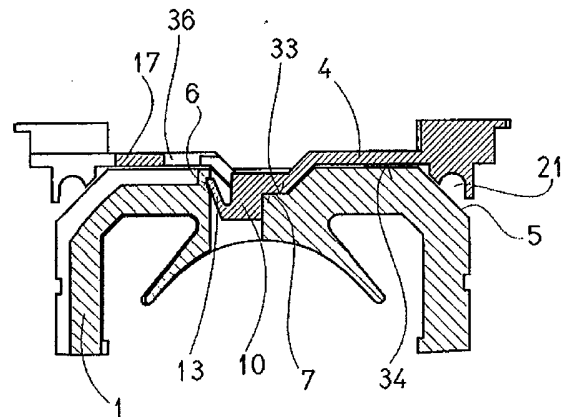
ETA a. s., Poličská 444, Jüomslp, 53916;

(54) Název přihlášky vynálezu:

**Zařízení k upínání agregátu elektrického
vysavače prachu**

(57) Anotace:

Zařízení k upínání agregátu elektrického vysavače prachu sestává ze skřínky, třmenu a upínače, jenž je zhotovený jako samostatný díl, na kterém jsou vytvořeny úchytky pro vlastní založení agregátu do vysavače, a který je uložen na statoru agregátu, přičemž upínač /4/ je na spodní straně /34/ opatřen uprostřed dosedací plochou /33/, která je na jedné straně ukončena zadním hákem /9/, jehož pružné konce /13/ jsou tvarově shodné s vybráním /6/ na statoru /1/ a jehož zadní plocha /11/ je totožná se zadním čelem /12/, na němž jsou vytvořeny úchyty /16/ opatřené horním navedením /19/ a bočním navedením /20/, proti nimž má skříňka /2/ na přední stěně /23/ vytvořen domeček /24/, jenž tvoří horní stěna /25/ a boční stěny /26/, přičemž na protilehlé straně je dosedací plocha /33/ zakončena předním hákem /10/, jehož pružné konce /13/ jsou tvarově shodné s vybráním /6/ na statoru /1/ a na čelní ploše /36/ upínače /4/ jsou vytvořeny přední úchyty /17/ opatřené horním navedením /19/ a bočním navedením /20/, proti nimž má třmen /3/ vytvořeny na čele /41/ otvory /28/.



CZ 727-98 A3

Zařízení k upínání agregátu elektrického vysavače prachu

Oblast techniky

Vynález se týká zařízení zejména k upínání agregátu elektrického vysavače prachu sestávajícího ze skříňky, třmenu a upínače, jenž je zhotovený jako samostatný díl, na kterém jsou vytvořeny úchyty pro vlastní založení agregátu do vysavače, a který je uložen na statoru agregátu.

Dosavadní stav techniky

Dosud se uchycení agregátu v elektrickém vysavači provádí tak, že agregát je ve vysavači uložen buď pomocí různých silenbloků uchycených přímo na agregátu nebo se agregáty opatřují různými upínači, které se na agregát montují pomocí šroubových spojů.

Nevýhodou těchto řešení jsou problémy s přenosem frekvencí daných chvěním agregátu při uložení realizovaném pomocí silenbloků přímo na agregátu a dále pak vysoké náklady při realizaci uložení pomocí upínačů.

Podstata vynálezu

Uvedené nedostatky do značné míry odstraňuje zařízení zejména k upínání agregátu elektrického vysavače prachu sestávající ze skříňky, třmenu a upínače, jenž je zhotovený jako samostatný díl, na kterém jsou vytvořeny úchytky pro vlastní založení agregátu do vysavače, a který je uložen na statoru agregátu, jehož podstata spočívá v tom, že upínač je na spodní straně opatřen uprostřed dosedací plochou, která je na jedné straně zakončená zadním hákem, jehož pružné konce jsou tvarově shodné s vybráním na statoru a jehož zadní plocha je totožná se zadním čelem, na níž jsou vytvořeny úchyty opatřené horním navedením a bočním navedením, proti nimž má skříňka na přední stěně vytvořen domeček, jenž tvoří horní stěna a boční stěny, přičemž na protilehlé straně je dosedací plocha zakončena předním hákem, jehož pružné konce jsou tvarově shodné s vybráním na statoru a na čelní ploše upínače jsou vytvořeny přední úchyty opatřené horním navedením a bočním navedením, proti nimž má třmen vytvořeny na čele otvory. Upínač je na spodní straně opatřen na obou kratších stranách vedením.

Výhodou tohoto řešení je navržení relativně jednoduchého upínače, který je upevněn na agregát již při vlastní montáži a odpadá speciální montáž upínačů, přičemž se tyto zjednodušují a tím dochází ke snížení nákladů na uložení agregátů a zároveň zachování dobrých akustických vlastností elektrického vysavače prachu.

Přehled obrázků na výkrese

Vynález bude blíže osvětlen pomocí výkresu, na kterém znázorňuje obr. 1 stator s nasazeným upínačem v lomeném příčném řezu, který je veden uprostřed upínače a upínačem v místě předního háku, obr. 2 stator s upínačem v půdorysném pohledu, obr. 3 kompletní agregát v osovém řezu a obr. 4 kompletní agregát v podélném řezu vedeném zadním a předním uchýtem upínače.

Příklady provedení vynálezu

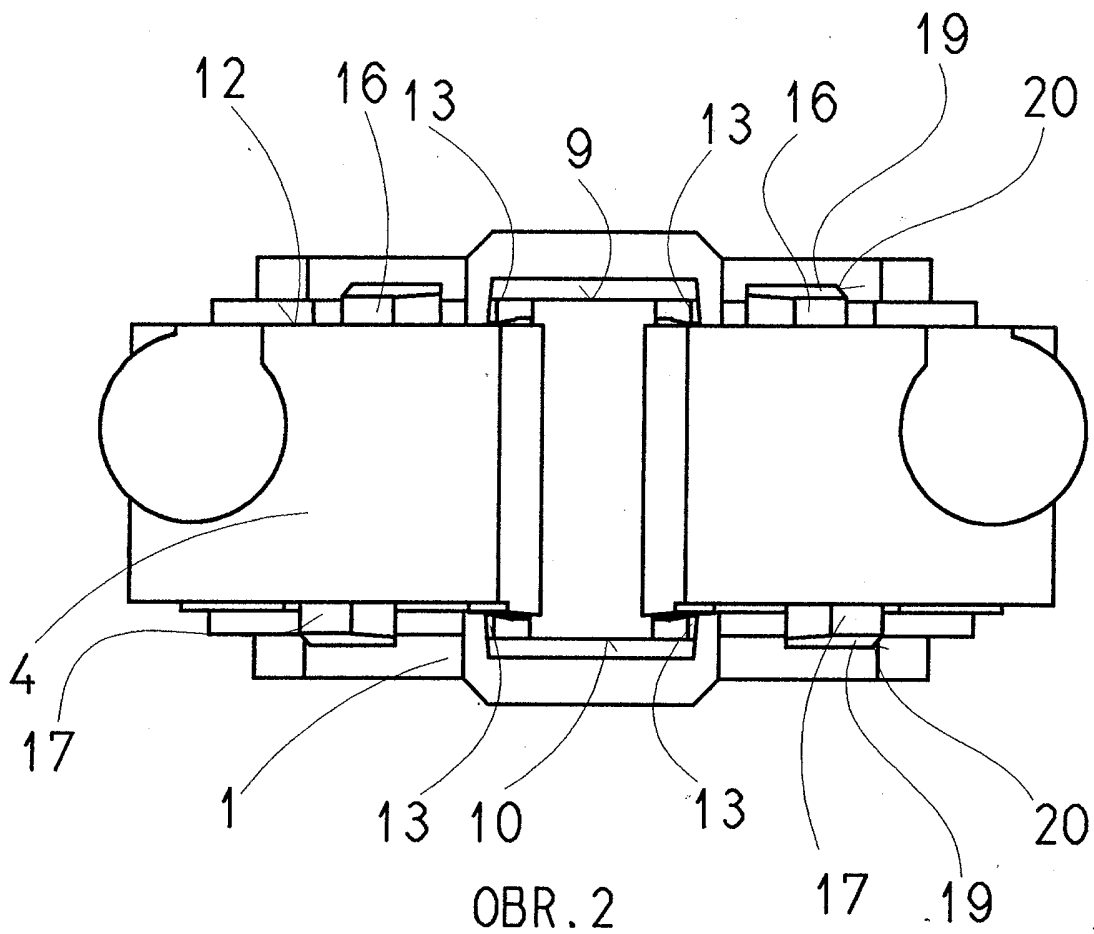
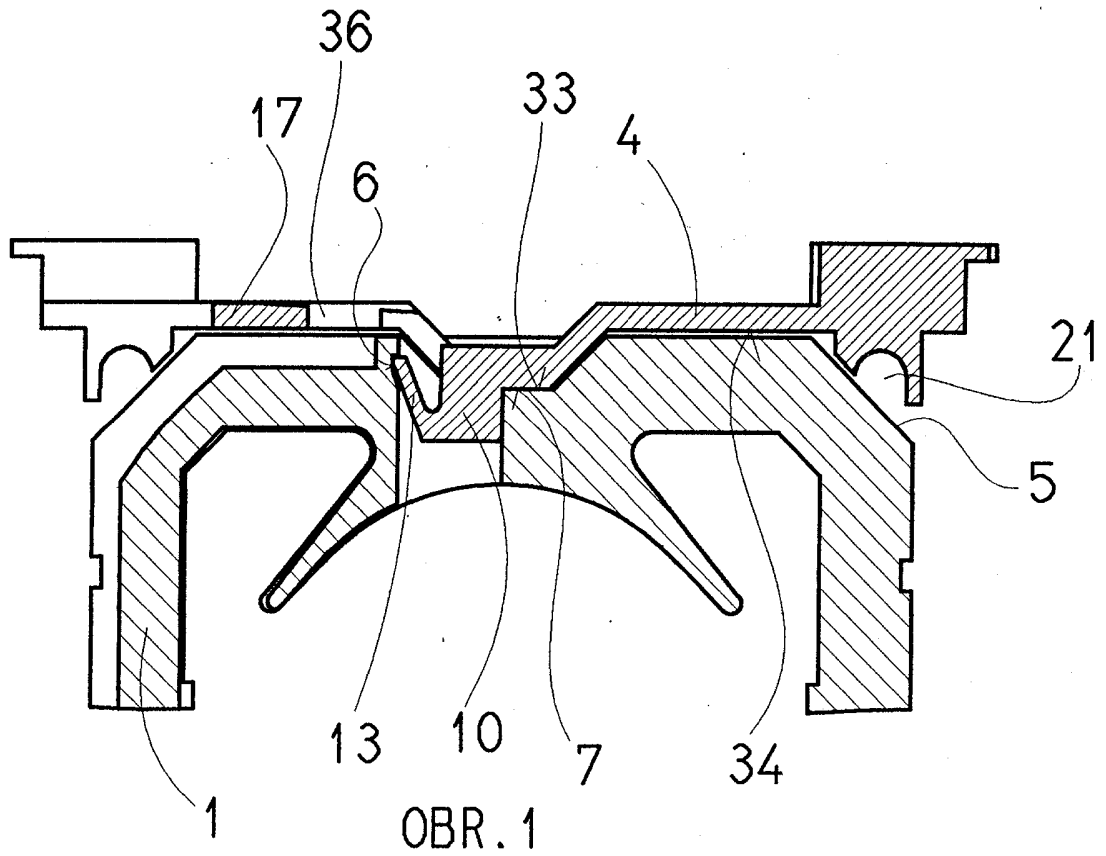
Zařízení podle obr. 1, 2, 3 a 4 sestávající ze skříňky 2, třmenu 3, upínače 4, jenž je zhotovený jako samostatný díl, na kterém jsou vytvořeny úchytky 16, 17 pro vlastní založení agregátu do vysavače a který je uložen na statoru 1 agregátu tak, že upínač 4 je na spodní straně 34 opatřen uprostřed dosedací plochou 33, která je na jedné straně zakončená zadním hákem 9, jehož pružné konce 13 jsou tvarově shodné s vybráním 6 na statoru 1 a jehož zadní plocha 11 je totožná se zadním čelem 12, na níž jsou vytvořeny úchyty 16 opatřené horním navedením 19 a bočním navedením 20, proti nimž má skříňka 2 na přední stěně 23 vytvořen domeček 24, jenž tvoří horní stěna 25 a boční stěny 26, přičemž na protilehlé straně je dosedací plocha 33 zakončena předním hákem 10, jehož pružné 13 konce jsou tvarově shodné s vybráním 6 na statoru 1 a na čelní ploše 36 upínače 4 jsou vytvořeny přední úchyty 17 opatřené horním navedením 19 a bočním navedením 20, proti nimž má třmen 3 vytvořeny na čele 41 otvory 28. Upínač 4 je na spodní straně 34 opatřen na obou kratších stranách vedením 21.

Montáž upínače 4 se provádí tak, že upínač 4 se uloží na stator 1 svou dosedací plochou 33 na dno 7 statoru 1 a svou zadní plochou 11 na zadní stranu 35 statoru 1. Přitom zapadnou pružné konce 13 do vybrání 6 statoru 1. Tím je upínač 4 zajištěn na statoru 1 tak, že s tímto celkem je možno manipulovat na montážní lince agregátu. Konečný pevný spoj upínače 4 s agregátem je potom realizován při vlastní montáži agregátu tak, že na zadní stranu 35 statoru 1 je uložena skříňka 2. Přitom zadní úchyty 16 upínače 4 zapadnou pomocí horního navedení 19 a bočního navedení 20 do domečku 24, jenž tvoří horní stěna 25 a boční stěny 26, skříňky 2, přičemž zadní plocha 11 zadního háku 9 upínače 4 dosedne na zadní stranu 35 statoru 1 a přední stěna 23 skříňky 2 dosedne na zadní čelo 12 upínače 4. Tím je upínač 4 axiálně zajištěn na statoru 1. Radiální a tangenciální zajištění se zadní částí je dosaženo dosednutím zadních úchytů 16 na horní stěnu 25 a boční stěny 26 a domečku 24 skříňky 2. Radiální a tangenciální upnutí v přední části je realizováno montáží třmenem 3, při které se nasunou přední úchyty 17 s horním navedením 19 a bočním navedením 20 do otvorů 28, třmenu 3. Tím je upínač pevně spojen s agregátem a při tomto spojení vytváří pomocí svých vedení 21 a skosení 5 statoru 1 průchozí pouzdro pro automatické vkládání svorníků, které stahují celý agregát.

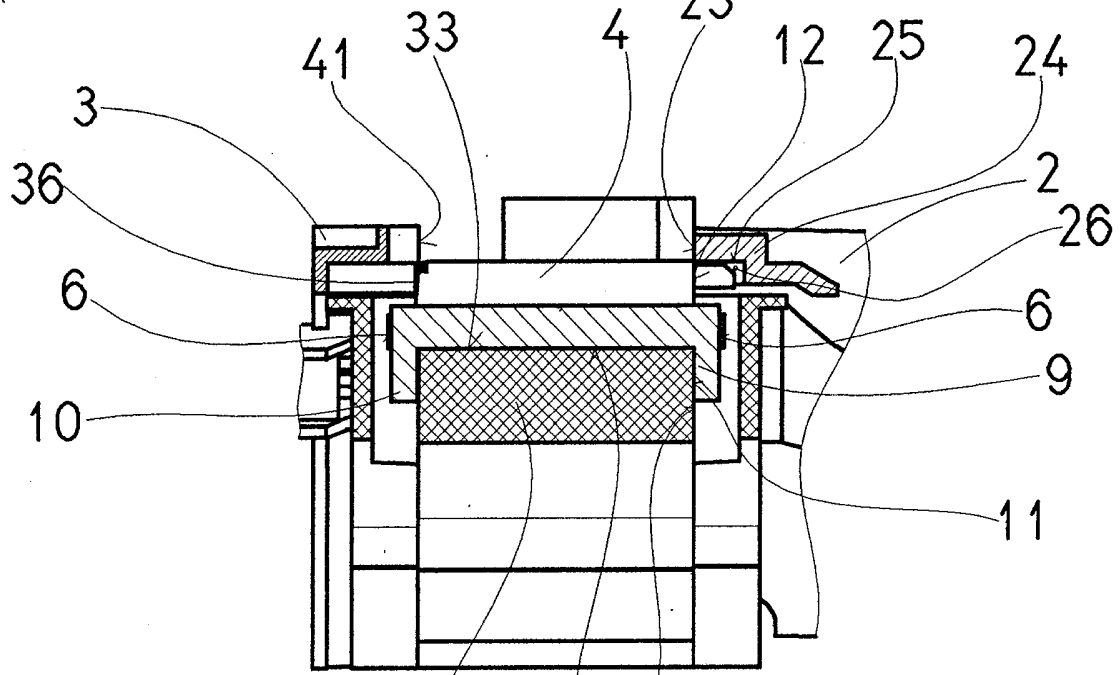
P A T E N T O V É N Á R O K Y

1. Zařízení k upínání agregátu elektrického vysavače prachu sestávající ze skříňky, třmenu a upínače, jenž je zhotovený jako samostatný díl, na kterém jsou vytvořeny úchytky pro vlastní založení agregátů do vysavače, a který je uložen na statoru agregátu, v y z n a č u j í c í s e t í m , ž e upínač /4/ je na spodní straně /34/ opatřen uprostřed dosedací plochou /33/, která je na jedné straně zakončená zadním hákem /9/, jehož pružné konce /13/ jsou tvarově shodné s vybráním /6/ na statoru /1/ a jehož zadní plocha /11/ je totožná se zadním čelem /12/, na němž jsou vytvořeny úchyty /16/ opatřené horním navedením /19/ a bočním navedením /20/, proti nimž má skříňka /2/ na přední stěně /23/ vytvořen domeček /24/, jenž tvoří horní stěna /25/ a boční stěny /26/, přičemž na protilehlé straně je dosedací plocha /33/ zakončena předním hákem /10/, jehož pružné konce /13/ jsou tvarově shodné s vybráním /6/ na statoru /1/ a na čelní ploše /36/ upínače /4/ jsou vytvořeny přední úchyty /17/ opatřené horním navedením /19/ a bočním navedením /20/, proti nimž má třmen /3/ vytvořeny na čele /41/ otvory /28/.
2. Zařízení k upínání agregátu elektrického vysavače prachu v y z n a č u j í c í s e t í m , ž e upínač /4/ je na spodní straně /34/ opatřen na obou kratších stranách vedením /21/.

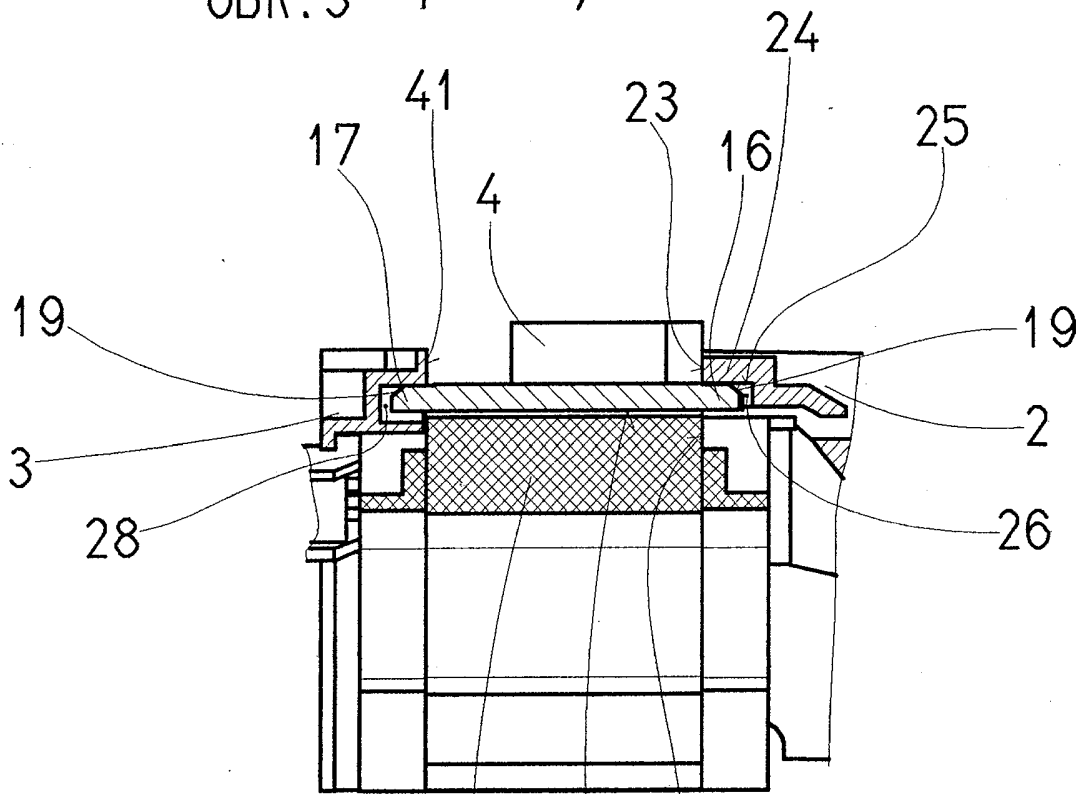
110398



110398



OBR. 3



OBR. 4