



(12) 实用新型专利

(10) 授权公告号 CN 202952270 U

(45) 授权公告日 2013. 05. 29

(21) 申请号 201220690164. 8

(22) 申请日 2012. 12. 14

(73) 专利权人 中国石油大学(华东)

地址 266580 山东省青岛市经济技术开发区
长江西路 66 号

(72) 发明人 张立军 赵永瑞

(74) 专利代理机构 北京康盛知识产权代理有限
公司 11331

代理人 李贵兰

(51) Int. Cl.

B25J 15/08(2006. 01)

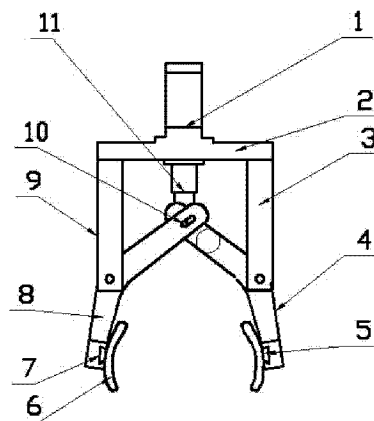
权利要求书1页 说明书2页 附图1页

(54) 实用新型名称

一种圆柱体专用机械手

(57) 摘要

本实用新型公开了一种圆柱体专用机械手,包括气缸、U型固定支架、左连杆、右连杆、手爪、销栓和活塞杆,所述U型固定支架包括左支架和右支架,所述气缸安装在U型固定支架上端,所述活塞杆安装在气缸下端,所述左连杆和右连杆的中间部位分别铰接在左支架和右支架下端,所述左连杆和右连杆上端通过销栓活动连接在活塞杆下端,所述左连杆和右连杆下端内侧设置有卡槽,所述手爪外侧上设置有卡块,所述卡块安装在卡槽中,将手爪内侧设置成弧形形状,能够更好地适应圆柱形或球形的弧度,便于机械手抓取,大大减小安全隐患,通过卡块与卡槽的相互配合安装,可方便地更换不同形状的手爪,以便于抓取不同形状的物体,可方便拆卸和安装。



1. 一种圆柱体专用机械手,包括气缸、U型固定支架、左连杆、右连杆、手爪、销栓和活塞杆,其特征在于:所述U型固定支架包括左支架和右支架,所述气缸安装在U型固定支架上端,所述活塞杆安装在气缸下端,所述左连杆和右连杆的中间部位分别铰接在左支架和右支架下端,所述左连杆和右连杆上端通过销栓活动连接在活塞杆下端,所述左连杆和右连杆下端内侧设置有卡槽,所述手爪外侧上设置有卡块,所述卡块安装在卡槽中。

2. 根据权利要求1所述的圆柱体专用机械手,其特征在于:所述卡槽和卡块均呈燕尾状。

3. 根据权利要求1所述的圆柱体专用机械手,其特征在于:所述手爪内侧设置成弧形形状。

一种圆柱体专用机械手

技术领域

[0001] 本实用新型涉及机械制造领域，具体涉及一种圆柱体专用机械手。

背景技术

[0002] 机械手能够模仿人手的部分动作，在一些危险的机械加工中，往往会用到机械手代替人手操作，既安全，又可实现自动化操作，提高生产效率，所以机械手在机械加工和其他领域应用当中被广泛使用，目前越来越多的机械都设计成通用的机械手，这种机械手通用性强，适合大多数的物体和形状，但是这种通用机械手一般结构复杂，且在操作的过程中容易出现抓取不稳定，操作很不方便，特别是对于一些规则的圆柱体，通用的机械手使用不是很方便，不仅会降低工作效率，也会存在安全隐患。

实用新型内容

[0003] 本实用新型所要解决的技术问题是提供一种结构简单，设计合理，操作方便的圆柱体专用机械手。

[0004] 本实用新型是通过以下技术方案来实现的：一种圆柱体专用机械手，包括气缸、U型固定支架、左连杆、右连杆、手爪、销栓和活塞杆，所述U型固定支架包括左支架和右支架，所述气缸安装在U型固定支架上端，所述活塞杆安装在气缸下端，所述左连杆和右连杆的中间部位分别铰接在左支架和右支架下端，所述左连杆和右连杆上端通过销栓活动连接在活塞杆下端，所述左连杆和右连杆下端内侧设置有卡槽，所述手爪外侧上设置有卡块，所述卡块安装在卡槽中。

[0005] 进一步地，所述卡槽和卡块均呈燕尾状。

[0006] 进一步地，所述手爪内侧设置成弧形形状。

[0007] 本实用新型的有益效果是：将手爪内侧设置成弧形形状，能够更好地适应圆柱形或球形的弧度，便于机械手抓取，且手爪合并时，抓取稳定，大大减小安全隐患，且本实用新型结构简单，操作方便，通过卡块与卡槽的相互配合安装，可方便地更换不同形状的手爪，以便于抓取不同形状的物体，可方便拆卸和安装。

附图说明

[0008] 为了易于说明，本实用新型由下述的具体实施例及附图作以详细描述。

[0009] 图1为本实用新型的一种圆柱体专用机械手的结构示意图。

具体实施方式

[0010] 如图1所示，本实用新型的一种圆柱体专用机械手，包括气缸1、U型固定支架2、左连杆9、右连杆3、手爪6、销栓10和活塞杆11，所述U型固定支架2包括左支架8和右支架4，所述气缸1安装在U型固定支架2上端，所述活塞杆11安装在气缸1下端，所述左连杆9和右连杆3的中间部位分别铰接在左支架8和右支架4下端，所述左连杆9和右连杆3

上端通过销栓 10 活动连接在活塞杆 11 下端,所述左连杆 9 和右连杆 3 下端内侧设置有卡槽 7,所述手爪 6 外侧上设置有卡块 5,所述卡块 5 安装在卡槽 7 中。

[0011] 本实用新型的一种优选方式,所述卡槽 7 和卡块 5 均呈燕尾状。

[0012] 本实用新型的一种优选方式,所述手爪 6 内侧设置成弧形形状。

[0013] 本实用新型的有益效果是:将手爪内侧设置成弧形形状,能够更好地适应圆柱形或球形的弧度,便于机械手抓取,且手爪合并时,抓取稳定,大大减小安全隐患,且本实用新型结构简单,操作方便,通过卡块与卡槽的相互配合安装,可方便地更换不同形状的手爪,以便于抓取不同形状的物体,可方便拆卸和安装。

[0014] 以上所述,仅为本实用新型的具体实施方式,但本实用新型的保护范围并不局限于此,任何不经过创造性劳动想到的变化或替换,都应涵盖在本实用新型的保护范围之内。因此,本实用新型的保护范围应该以权利要求书所限定的保护范围为准。

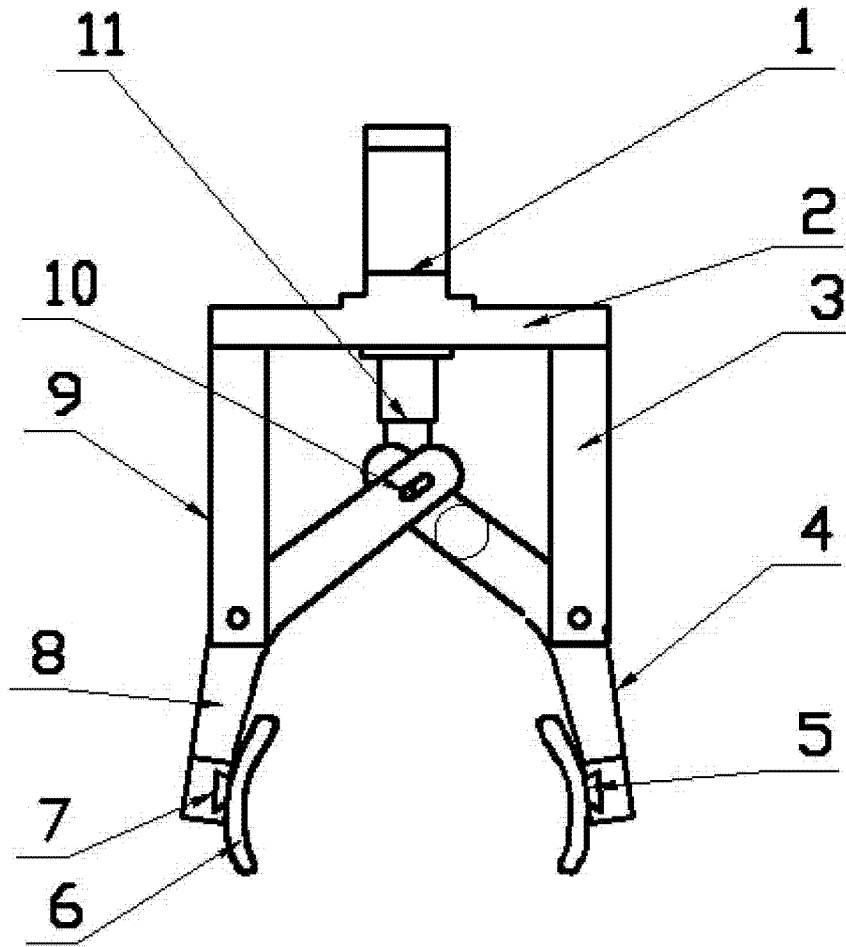


图 1