



# (12) 实用新型专利

(10) 授权公告号 CN 219208154 U

(45) 授权公告日 2023. 06. 20

(21) 申请号 202222193614.9

(22) 申请日 2022.08.20

(73) 专利权人 中国人民解放军总医院第六医学中心

地址 100048 北京市海淀区阜成路6号中国人民解放军总医院第六医学中心

(72) 发明人 林秀珠

(74) 专利代理机构 北京子焱知识产权代理事务所(普通合伙) 11932

专利代理师 刘俊文

(51) Int. Cl.

A61J 7/04 (2006.01)

A61J 1/03 (2023.01)

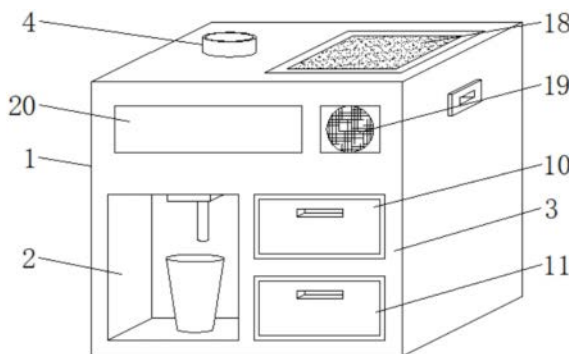
权利要求书1页 说明书4页 附图2页

## (54) 实用新型名称

一种老年护理用服药提醒装置

## (57) 摘要

本实用新型涉及医用设备技术领域,且公开了一种老年护理用服药提醒装置,包括装置主体、盛水间和储药间,装置主体的左侧顶部固定连接进水口,进水口的底部固定连接加热器,加热器的左侧固定连接蓄电池,蓄电池的有右侧表面固定连接充电口,盛水间的内部顶部表面连接出水口,盛水间的内部活动连接水杯,水杯提高了药剂冲泡机构的适用性,药剂冲泡机构能够帮助老人对粉末状药剂的服用,药剂冲泡机构完善了装置的功能,节约了相关护理人员的时间,新型取药机构能够适用于不同大小的固体药物的存放和取用,新型取药机构方便了老人的使用,提高了装置的卫生性与安全性,便捷提醒机构提高了装置的功能性。



1. 一种老年护理用服药提醒装置,包括装置主体(1)、盛水间(2)和储药间(3),其特征在于:所述装置主体(1)的左侧顶部固定连接有进水口(4),所述进水口(4)的底部固定连接有加热器(5),所述加热器(5)的左侧固定连接有蓄电池(6),所述蓄电池(6)的有右侧表面固定连接有充电口(7),所述盛水间(2)的内部顶部表面连接出水口(8),所述盛水间(2)的内部活动连接水杯(9),所述储药间(3)的内部顶部活动连接固体储药间(10),所述储药间(3)的内部底部活动连接袋装储药间(11),所述固体储药间(10)的内部活动连接固体取药器(12),所述固体取药器(12)的内部活动连接取药筒(13),所述取药筒(13)的顶部表面固定连接出药口(14),所述固体取药器(12)的内部活动连接转杆(15),所述转杆(15)的顶部固定连接出药挡板(16)。

2. 根据权利要求1所述的一种老年护理用服药提醒装置,其特征在于:所述固体取药器(12)的表面固定连接有标签处(17)。

3. 根据权利要求1所述的一种老年护理用服药提醒装置,其特征在于:所述装置主体(1)的顶部右侧表面固定连接有触摸控制屏(18),所述装置主体(1)的表面右侧固定连接有音响(19),且装置主体(1)的表面左侧固定连接有粘贴处(20),所述音响(19)的截面形状呈圆形。

4. 根据权利要求1所述的一种老年护理用服药提醒装置,其特征在于:所述进水口(4)、加热器(5)和蓄电池(6)的截面形状均呈矩形状。

5. 根据权利要求1所述的一种老年护理用服药提醒装置,其特征在于:所述盛水间(2)的内部设有矩形状的镂空层,所述装置主体(1)紧密包裹着加热器(5),且所述进水口(4)、加热器(5)、蓄电池(6)、出水口(8)和水杯(9)相互配合使用。

6. 根据权利要求1所述的一种老年护理用服药提醒装置,其特征在于:所述出药口(14)共设有四个,同时出药口(14)在取药筒(13)上成圆周状分布。

7. 根据权利要求1所述的一种老年护理用服药提醒装置,其特征在于:所述固体取药器(12)和取药筒(13)的截面形状均呈矩形状,且固体取药器(12)的内部设有圆柱状中空腔,同时圆柱状中空腔的底面直径大于取药筒(13)的底面直径,取药筒(13)嵌在固体取药器(12)的内部。

## 一种老年护理用服药提醒装置

### 技术领域

[0001] 本实用新型涉及医用设备技术领域,具体为一种老年护理用服药提醒装置。

### 背景技术

[0002] 老年人由于记忆力会出现不同程度的下降,在进行老年护理用服药时,往往会由于老年人自身记忆问题,导致用服药错误或缺失。这样一方面容易出现安全隐患,一方面也不利于老年人的护理。

[0003] 如中国专利申请号202021697348.8,其采用透明结构设计,提醒效果更明显,装置能够以一周为基准按天按次分配药物,避免老年人错服药物,简化了服药过程,提高了装置的安全性,然而其只与固体类药物的服用相关,忽略了粉末状药物的冲泡功能,功能较为单一,且现有的服药提醒装置中,药物通常是直接放置到药格之中,老人取用药物时要手拿,极其不方便,还容易污染药物。

[0004] 所以,如何设计一种老年护理用服药提醒装置,成为我们当前需要解决的问题。

### 实用新型内容

[0005] (一)解决的技术问题

[0006] 针对现有技术的不足,本实用新型提供了一种老年护理用服药提醒装置,解决了缺乏药剂冲泡功能,取药不方便的问题。

[0007] (二)技术方案

[0008] 为实现上述目的,本实用新型提供如下技术方案:一种老年护理用服药提醒装置,包括装置主体、盛水间和储药间,所述装置主体的左侧顶部固定连接有进水口,所述进水口的底部固定连接有加热器,所述加热器的左侧固定连接有蓄电池,所述蓄电池的有右侧表面固定连接有充电口,所述盛水间的内部顶部表面连接出水口,所述盛水间的内部活动连接有水杯,所述储药间的内部顶部活动连接有固体储药间,所述储药间的内部底部活动连接有袋装储药间,所述固体储药间的内部活动连接固体取药器,所述固体取药器的内部活动连接取药筒,所述取药筒的顶部表面固定连接出药口,所述固体取药器的内部活动连接转杆,所述转杆的顶部固定连接出药挡板,所述固体取药器的表面固定连接有标签处。

[0009] 优选的,所述装置主体的顶部右侧表面固定连接触摸控制屏,所述装置主体的表面右侧固定连接音响,且装置主体的表面左侧固定连接粘贴处,所述音响的截面形状呈圆形。

[0010] 优选的,所述进水口、加热器和蓄电池的截面形状均呈矩形状,所述盛水间的内部设有矩形状的镂空层,所述装置主体紧密包裹着加热器,且所述进水口、加热器、蓄电池、出水口和水杯相互配合使用。

[0011] 优选的,所述出药口共设有四个,同时出药口在取药筒上成圆周状分布,所述固体取药器和取药筒的截面形状均呈矩形状,且固体取药器的内部设有圆柱状中空腔,同时圆

柱状中空腔的底面直径大于取药筒的底面直径,取药筒嵌在固体取药器的内部。

[0012] (三)有益效果

[0013] 本实用新型提供了一种老年护理用服药提醒装置,具备以下有益效果:

[0014] (1)、本实用新型通过设置药剂冲泡机构,老人在被提醒吃药时,有需要冲泡的药物,可将药剂放入到水杯中,再将水杯放入盛水间中,相关护理人员预先在进水口中通入水,加热器能够将水加热再从出水口流出到水杯中,进行药剂的冲泡,蓄电池能够为装置提供电能,在装置电能不足时,相关护理人员可使用充电口对装置进行充电,补充电量。

[0015] (2)、本实用新型通过设置新型取药机构,相关护理人员旋转固体取药器可将固体取药器与取药筒分开,将药物放到装置内部方便老人的取用,在取药时,老人只需要转动固体取药器底部的转杆,转杆带动出药挡板转动与合适大小的出药口重合,老人就能够倾倒装置进行取药,出药口设有不同的直径大小,能够适用于不同大小的固体药物的存放。

## 附图说明

[0016] 图1为本实用新型的整体结构立体示意图;

[0017] 图2为本实用新型的整体结构的内部剖面结构示意图;

[0018] 图3为本实用新型的固体取药器的立体结构示意图;

[0019] 图4为本实用新型的固体取药器的内部剖面结构示意图。

[0020] 图中:1、装置主体;2、盛水间;3、储药间;4、进水口;5、加热器;6、蓄电池;7、充电口;8、出水口;9、水杯;10、固体储药间;11、袋装储药间;12、固体取药器;13、取药筒;14、出药口;15、转杆;16、出药挡板;17、标签处;18、触摸控制屏;19、音响;20、粘贴处。

## 具体实施方式

[0021] 下面将结合本实用新型实施例中的附图,对本实用新型实施例中的技术方案进行清楚、完整地描述,显然,所描述的实施例仅仅是本实用新型一部分实施例,而不是全部的实施例,基于本实用新型中的实施例,本领域普通技术人员在没有做出创造性劳动前提下所获得的所有其他实施例,都属于本实用新型保护的范围。

[0022] 在本实用新型的描述中,需要理解的是,术语“中心”、“纵向”、“横向”、“长度”、“宽度”、“厚度”、“上”、“下”、“前”、“后”、“左”、“右”、“竖直”、“水平”、“顶”、“底”、“内”、“外”、“顺时针”、“逆时针”等指示的方位或位置关系为基于附图所示的方位或位置关系,仅是为了便于描述本实用新型和简化描述,而不是指示或暗示所指的设备或元件必须具有特定的方位、以特定的方位构造和操作,因此不能理解为对本实用新型的限制。

[0023] 此外,术语“第一”、“第二”仅用于描述目的,而不能理解为指示或暗示相对重要性或者隐含指明所指示的技术特征的数量,由此,限定有“第一”、“第二”的特征可以明示或者隐含地包括一个或者更多个该特征,在本实用新型的描述中,“多个”的含义是两个或两个以上,除非另有明确具体的限定。

[0024] 请参阅图1-4,本实用新型提供技术方案:一种老年护理用服药提醒装置,包括装置主体1、盛水间2和储药间3,装置主体1的左侧顶部固定连接进水口4,进水口4的底部固定连接加热器5,加热器5的左侧固定连接蓄电池6,蓄电池6的有右侧表面固定连接充电口7,盛水间2的内部顶部表面连接出水口8,盛水间2的内部活动连接水杯9,储药

间3的内部顶部活动连接有固体储药间10,储药间3的内部底部活动连接有袋装储药间11,固体储药间10的内部活动连接有固体取药器12,固体取药器12的内部活动连接有取药筒13,取药筒13的顶部表面固定连接有用出药口14,固体取药器12的内部活动连接有转杆15,转杆15的顶部固定连接有用出药挡板16,固体取药器12的表面固定连接有用标签处17。

[0025] 优选的,装置主体1的顶部右侧表面固定连接有用触摸控制屏18,装置主体1的表面右侧固定连接有用音响19,且装置主体1的表面左侧固定连接有用粘贴处20,音响19的截面形状呈圆形,由触摸控制屏18、音响19和粘贴处20共同组成了便捷提醒机构,老年人的记忆力不好,常常会忘记吃药的时间,通过设置便捷提醒机构,相关护理人员可使用触摸控制屏18进行定时,到达所定时间之后,音响19会播放语音提醒老人吃药,相关护理人员还可以在粘贴处20粘贴明显的便签以提醒老人,便捷提醒机构提高了装置的功能性。

[0026] 优选的,进水口4、加热器5和蓄电池6的截面形状均呈矩形状,盛水间2的内部设有矩形状的镂空层,装置主体1紧密包裹着加热器5,且进水口4、加热器5、蓄电池6、出水口8和水杯9相互配合使用,由盛水间2、进水口4、加热器5、蓄电池6、充电口7、出水口8和水杯9共同组成了药剂冲泡机构,药物有多种品类,现有的老年护理用服药提醒装置中大都是只与固体类药物的服用相关,忽略了粉末状药物的冲泡功能,功能较为单一,不便于老年人的使用,通过设置药物冲泡机构,老人在被提醒吃药时,有需要冲泡的药物,可将药剂放入到水杯9中,再将水杯9放入盛水间2中,相关护理人员预先在进水口4中通入水,加热器5能够将水加热再从出水口8流出到水杯中进行药剂的冲泡,蓄电池6能够为装置提供电能,在装置电能不足时,相关护理人员可使用充电口7对装置进行充电,补充电量,药剂冲泡机构完善了装置的功能,节约了相关护理人员的工作时间。

[0027] 优选的,出药口14共设有四个,同时出药口14在取药筒13上成圆周状分布,固体取药器12和取药筒13的截面形状均呈矩形状,且固体取药器12的内部设有圆柱状中空腔,同时圆柱状中空腔的底面直径大于取药筒13的底面直径,取药筒13嵌在固体取药器12的内部,由固体出药间10、固体取药器12、取药筒13、出药口14、转杆15和出药挡板16共同组成了新型取药机构,因为老人年纪较大,往往需要服用多种药物,现有的服药提醒装置中,药物通常是直接放置到药格之中,老人取用药物时要手拿,极其不方便,还容易污染药物,通过设置新型取药机构,相关护理人员旋转固体取药器12可将固体取药器12与取药筒13分开,将药物放到装置内部方便老人的取用,在取药时,老人只需要转动固体取药器12底部的转杆15,转杆15带动出药挡板16转动与合适大小的出药口14重合,老人就能够倾倒装置进行取药,出药口14设有不同的直径大小,能够适用于不同大小的固体药物的存放,新型取药机构方便了老人的使用,提高了装置的卫生性与安全性。

[0028] 综上可得,本实用新型的工作流程:老人在被提醒吃药时,有需要冲泡的药物,可将药剂放入到水杯9中,再将水杯9放入盛水间2中,相关护理人员预先在进水口4中通入水,加热器5能够将水加热再从出水口8流出到水杯中进行药剂的冲泡,蓄电池6能够为装置提供电能,在装置电能不足时,相关护理人员可使用充电口7对装置进行充电,补充电量,相关护理人员旋转固体取药器12可将固体取药器12与取药筒13分开,将药物放到装置内部方便老人的取用,在取药时,老人只需要转动固体取药器12底部的转杆15,转杆15带动出药挡板16转动与合适大小的出药口14重合,老人就能够倾倒装置进行取药,出药口14设有不同的直径大小,能够适用于不同大小的固体药物的存放,相关护理人员可使用触摸控制屏18进

行定时,到达所定时间之后,音响19会播放语音提醒老人吃药,还可以在粘贴处20粘贴明显的便签以提醒老人。

[0029] 需要说明的是,在本文中,诸如第一和第二等之类的关系术语仅仅用来将一个实体或者操作与另一个实体或操作区分开来,而不一定要求或者暗示这些实体或操作之间存在任何这种实际的关系或者顺序。而且,术语“包括”、“包含”或者其任何其他变体意在涵盖非排他性的包含,从而使得包括一系列要素的过程、方法、物品或者设备不仅包括那些要素,而且还包括没有明确列出的其他要素,或者是还包括为这种过程、方法、物品或者设备所固有的要素。

[0030] 尽管已经示出和描述了本实用新型的实施例,对于本领域的普通技术人员而言,可以理解在不脱离本实用新型的原理和精神的情况下可以对这些实施例进行多种变化、修改、替换和变型,本实用新型的范围由所附权利要求及其等同物限定。

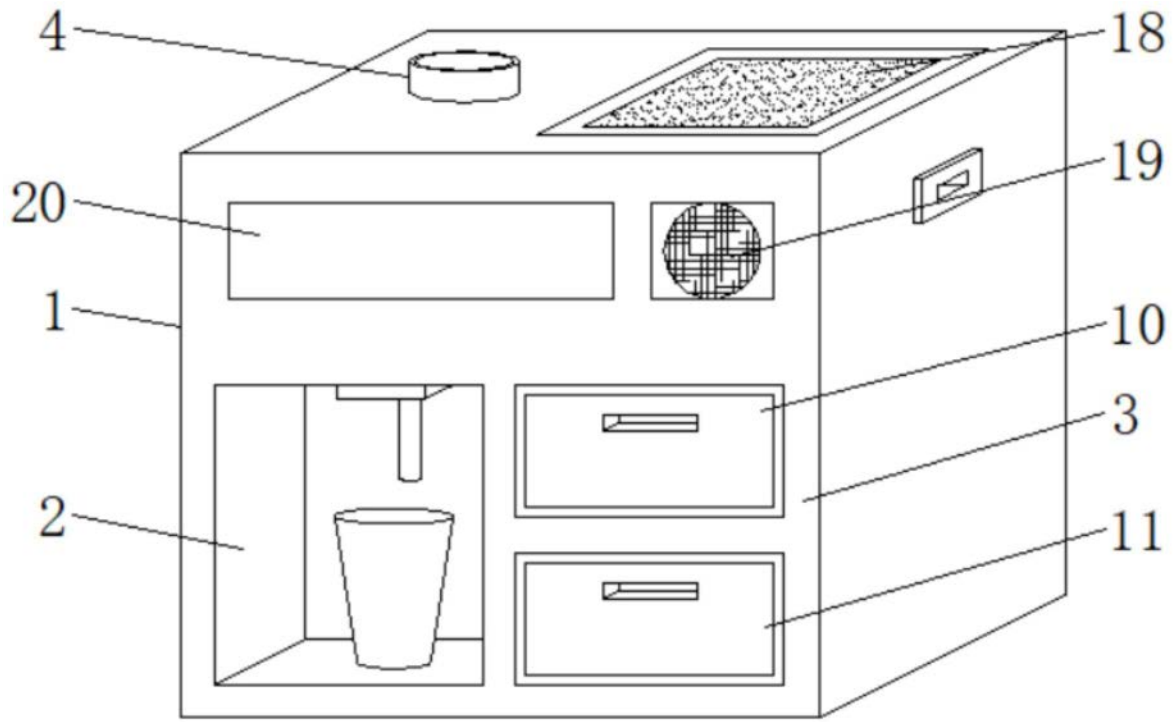


图1

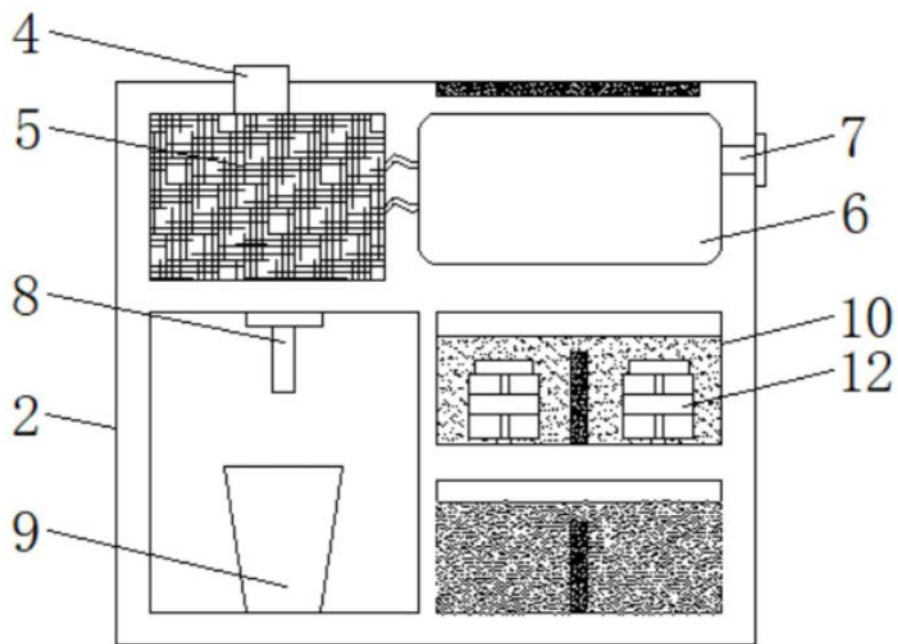


图2

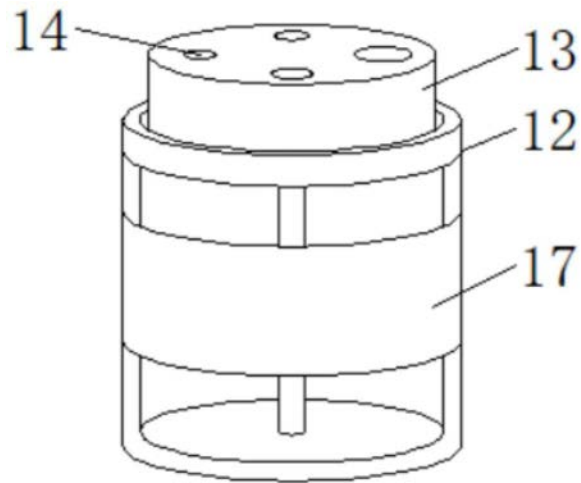


图3

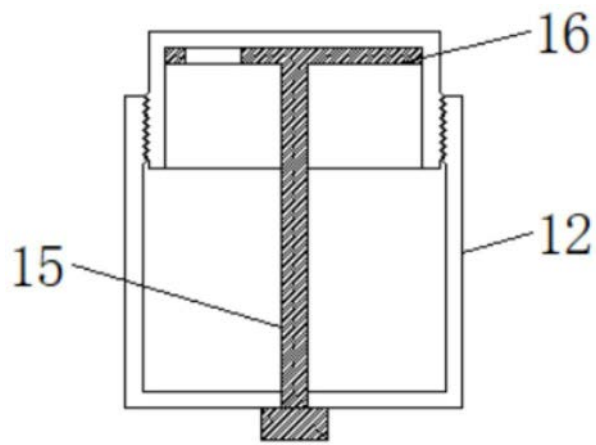


图4