



(12) 实用新型专利

(10) 授权公告号 CN 219228603 U

(45) 授权公告日 2023.06.23

(21) 申请号 202320877315.9

(22) 申请日 2023.04.19

(73) 专利权人 王伟刚

地址 050200 河北省石家庄市鹿泉区玉泉路龙泉湖园林事务中心

(72) 发明人 王伟刚

(74) 专利代理机构 北京文嘉知识产权代理事务所(特殊普通合伙) 11954

专利代理师 吕春霞

(51) Int. Cl.

A01G 25/02 (2006.01)

B05B 1/20 (2006.01)

B05B 15/628 (2018.01)

B05B 12/08 (2006.01)

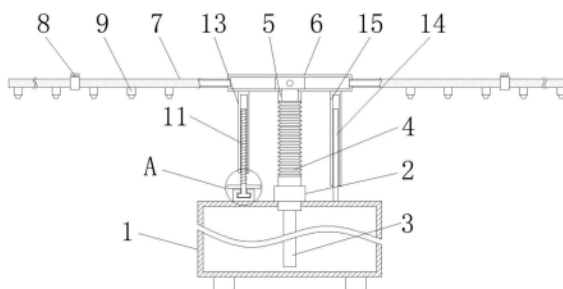
权利要求书1页 说明书3页 附图2页

(54) 实用新型名称

一种浇水范围可调的洒水器

(57) 摘要

本实用新型公开了一种浇水范围可调的洒水器,包括:蓄水箱,所述蓄水箱的上端固定安装有供水泵,且供水泵的上端固定连接波纹伸缩管,所述安装管的上端固定连接出水管,且出水管的外端固定连接出水分管,所述出水分管的下端固定连接有洒水喷头;固定块,其固定连接在蓄水箱的上端面,所述固定块的上端连接有衔接杆,所述衔接杆的外表面固定连接把杆,且衔接杆的外侧设置顶杆;固定杆,其固定连接在蓄水箱的上端面,所述固定杆的外侧连接支撑杆。该浇水范围可调的洒水器,便于根据实际使用情况调节浇水高度,提高了适用性,同时解决了现有的园林绿化用洒水器不便于调节洒水浇灌范围的问题。



1. 一种浇水范围可调的洒水器,其特征在于:包括:

蓄水箱,所述蓄水箱的上端固定安装有供水泵,且供水泵的上端固定连接波纹伸缩管,并且波纹伸缩管的上端固定连接安装管,所述安装管的上端固定连接出水管,且出水管的外端固定连接出水管,并且出水管的内部固定连接阀门,所述出水管的下端面固定连接洒水喷头;

固定块,其固定连接在蓄水箱的上端面,所述固定块的上端连接衔接杆,所述衔接杆的外表面固定连接把杆,且衔接杆的外侧设置顶杆;

固定杆,其固定连接在蓄水箱的上端面,所述固定杆的外侧连接支撑杆。

2. 根据权利要求1所述的一种浇水范围可调的洒水器,其特征在于:所述供水泵的下端固定连接设置在蓄水箱内部的抽水管。

3. 根据权利要求1所述的一种浇水范围可调的洒水器,其特征在于:所述出水管的横截面呈“十”字型设置,且出水管关于出水管的垂直中心线等角度分布。

4. 根据权利要求3所述的一种浇水范围可调的洒水器,其特征在于:所述出水管的下端面等间距分布洒水喷头,且阀门靠近出水管一侧及阀门远离出水管一侧均设置洒水喷头。

5. 根据权利要求1所述的一种浇水范围可调的洒水器,其特征在于:所述固定块与衔接杆之间构成转动连接并对衔接杆起到限位作用。

6. 根据权利要求1所述的一种浇水范围可调的洒水器,其特征在于:所述把杆关于衔接杆的垂直中心线左右对称设置,且衔接杆与顶杆之间构成螺纹连接。

7. 根据权利要求6所述的一种浇水范围可调的洒水器,其特征在于:所述顶杆与支撑杆关于出水管的垂直中心线左右对应设置,且顶杆和支撑杆均固定连接在出水管的下端面,并且支撑杆与固定杆之间的连接方式为滑动连接。

一种浇水范围可调的洒水器

技术领域

[0001] 本实用新型涉及园林绿化洒水器技术领域,具体为一种浇水范围可调的洒水器。

背景技术

[0002] 园林绿化指在一定的地域运用工程技术和艺术手段,通过改造地形并种植树木花草、营造建筑和布置园路等途径创作而成的美的自然环境和游憩境域,为了维护园林绿化效果,需要通过洒水器按需对绿化植株进行洒水灌溉,保证植株正常生长;

[0003] 如中国专利授权公开号为CN211745937U的一种多功能园林绿化洒水器,其包括洒水座,洒水座底部的两侧均固定连接连接有连接柱,连接柱的底部固定连接连接有移动底板,洒水座上安装有若干洒水器,洒水器内壁处安装有滤板。本实用新型采用出水管和出水连接管之间的连接,将出水管连接至各个浇灌领域,这就便于洒水器的洒水作业,而洒水器采用滤板结构,便于过滤浇灌水的杂质,浇灌水再通过洒水器底部的洒水管进入至植物处进行浇灌,而洒水器为移动式结构,便于对其进行维修管理,也便于对滤板上的杂质进行清洁,更加灵活,且本装置的出水分管结构安装灵活,也适合于室内园林的浇灌作业,根据需要进行安装,灵活便捷,适合推广。

[0004] 但是,上述现有技术方案还存在一定的缺陷,就比如:其不便于调节洒水浇灌范围,且不便于根据实际使用情况调节浇水高度,适用性较低,进而存在一定的使用缺陷,因此,我们提出一种浇水范围可调的洒水器,以便于解决上述中提出的问题。

实用新型内容

[0005] 本实用新型的目的在于提供一种浇水范围可调的洒水器,以解决上述背景技术中提出的现有的园林绿化用洒水器不便于调节洒水浇灌范围,且不便于根据实际使用情况调节浇水高度,适用性较低的问题。

[0006] 为实现上述目的,本实用新型提供如下技术方案:一种浇水范围可调的洒水器,包括:

[0007] 蓄水箱,所述蓄水箱的上端固定安装有供水泵,且供水泵的上端固定连接连接有波纹伸缩管,并且波纹伸缩管的上端固定连接连接有安装管,所述安装管的上端固定连接连接有出水管,且出水管的外端固定连接连接有出水分管,并且出水分管的内部固定连接连接有阀门,所述出水分管的下端面固定连接连接有洒水喷头;

[0008] 固定块,其固定连接在蓄水箱的上端面,所述固定块的上端连接有衔接杆,所述衔接杆的外表面固定连接连接有把杆,且衔接杆的外侧设置有顶杆;

[0009] 固定杆,其固定连接在蓄水箱的上端面,所述固定杆的外侧连接有支撑杆。

[0010] 优选的,所述供水泵的下端固定连接连接有设置在蓄水箱内部的抽水管。

[0011] 优选的,所述出水管的横截面呈“十”字型设置,且出水分管关于出水管的竖直中心线等角度分布。

[0012] 优选的,所述出水分管的下端面等间距分布有洒水喷头,且阀门靠近出水管一侧

及阀门远离出水管一侧均设置有洒水喷头。

[0013] 优选的,所述固定块与衔接杆之间构成转动连接并对衔接杆起到限位作用。

[0014] 优选的,所述把杆关于衔接杆的竖直中心线左右对称设置,且衔接杆与顶杆之间构成螺纹连接。

[0015] 优选的,所述顶杆与支撑杆关于出水管的竖直中心线左右对应设置,且顶杆和支撑杆均固定连接在出水管的下端面,并且支撑杆与固定杆之间的连接方式为滑动连接。

[0016] 与现有技术相比,本实用新型的有益效果是:该浇水范围可调的洒水器,便于根据实际使用情况调节浇水高度,提高了适用性,同时解决了现有的园林绿化用洒水器不便于调节洒水浇灌范围的问题;

[0017] 1、设有衔接杆、顶杆和出水管,通过握住把杆带动衔接杆在固定块内部旋转,进而能够带动顶杆在衔接杆的外侧上移或下移,从而调节出水管的高度位置,便于根据实际使用情况调节浇水高度;

[0018] 2、设有波纹伸缩管、支撑杆和固定杆,通过波纹伸缩管起到连接供水泵与安装管的作用,同时波纹伸缩管可随着出水管的升降发生伸缩,进而保证供水泵能够通过波纹伸缩管和安装管向出水管内正常泵水,使实用性更佳;

[0019] 3、设有洒水喷头、出水管和阀门,通过出水管的下端面等间距分布有洒水喷头,且阀门靠近出水管一侧及阀门远离出水管一侧均设置有洒水喷头,开启阀门,即可增大洒水喷头的实际使用数量,进而增大该洒水器的浇水范围,反之,关闭阀门,即可减小洒水喷头的实际使用数量,进而减小该洒水器的浇水范围,解决了现有的园林绿化用洒水器不便于调节洒水浇灌范围的问题。

附图说明

[0020] 图1为本实用新型正视剖面结构示意图;

[0021] 图2为本实用新型图1中A处放大结构示意图;

[0022] 图3为本实用新型出水管与出水管连接俯视结构示意图;

[0023] 图4为本实用新型出水管与支撑杆连接整体结构示意图。

[0024] 图中:1、蓄水箱;2、供水泵;3、抽水管;4、波纹伸缩管;5、安装管;6、出水管;7、出水管;8、阀门;9、洒水喷头;10、固定块;11、衔接杆;12、把杆;13、顶杆;14、固定杆;15、支撑杆。

具体实施方式

[0025] 下面将结合本实用新型实施例中的附图,对本实用新型实施例中的技术方案进行清楚、完整地描述,显然,所描述的实施例仅仅是本实用新型一部分实施例,而不是全部的实施例。基于本实用新型中的实施例,本领域普通技术人员在没有做出创造性劳动前提下所获得的所有其他实施例,都属于本实用新型保护的范围。

[0026] 请参阅图1-4,本实用新型提供一种技术方案:一种浇水范围可调的洒水器,包括:蓄水箱1,蓄水箱1的上端固定安装有供水泵2,且供水泵2的上端固定连接有波纹伸缩管4,并且供水泵2的下端固定连接有设置在蓄水箱1内部的抽水管3,波纹伸缩管4的上端固定连接有安装管5,且安装管5的上端固定连接有出水管6,通过波纹伸缩管4起到连接供水泵2与

安装管5的作用,出水管6的外端固定连接有出水分管7,且出水分管7的内部固定连接有阀门8,并且出水分管7的下端面固定连接有洒水喷头9,结合图1与图3中所示,通过出水分管7的下端面等间距分布有洒水喷头9,且阀门8靠近出水管6一侧及阀门8远离出水管6一侧均设置有洒水喷头9,开启阀门8,即可增大洒水喷头9的实际使用数量,进而增大该洒水器的浇水范围,反之,关闭阀门8,即可减小洒水喷头9的实际使用数量,进而减小该洒水器的浇水范围;

[0027] 蓄水箱1的上端面固定连接有固定块10,且固定块10的上端连接有衔接杆11,具体的如图1中所示,固定块10与衔接杆11之间构成转动连接,通过固定块10对衔接杆11起到限位作用,结合图1、图2与图4中所示,衔接杆11的外表面固定连接有把杆12,且把杆12关于衔接杆11的竖直中心线左右对称设置,通过握住把杆12能够转动衔接杆11,并且衔接杆11的外侧设置有顶杆13,蓄水箱1的上端面固定连接有固定杆14,且固定杆14的外侧连接有支撑杆15,结合图1与图4中所示,顶杆13与支撑杆15关于出水管6的竖直中心线左右对应设置,且顶杆13和支撑杆15均固定连接在出水管6的下端面,通过固定杆14和支撑杆15对出水管6起到限位支撑的作用。

[0028] 在使用该浇水范围可调的洒水器时,首先启动供水泵2,通过抽水管3、波纹伸缩管4和安装管5向出水管6内部泵水,具体的如图1和图3中所示,由于出水管6的横截面呈“十”字型设置,且出水分管7关于出水管6的竖直中心线等角度分布,通过出水分管7和洒水喷头9进行洒水,结合图1、图2与图4中所示,由于衔接杆11与顶杆13之间构成螺纹连接,同时支撑杆15与固定杆14之间构成滑动连接,通过握住把杆12带动衔接杆11在固定块10内部旋转,进而能够带动顶杆13在衔接杆11的外侧上移或下移,从而调节出水管6的高度位置,这就是该浇水范围可调的洒水器的使用方法。

[0029] 本实用新型使用到的标准零件均可以从市场上购买,异形件根据说明书的和附图的记载均可以进行订制,各个零件的具体连接方式均采用现有技术中成熟的螺栓、铆钉、焊接等常规手段,机械、零件和设备均采用现有技术中,常规的型号,加上电路连接采用现有技术中常规的连接方式,在此不再详述,本说明书中未作详细描述的内容属于本领域专业技术人员公知的现有技术。

[0030] 尽管参照前述实施例对本实用新型进行了详细的说明,对于本领域的技术人员来说,其依然可以对前述各实施例所记载的技术方案进行修改,或者对其中部分技术特征进行等同替换,凡在本实用新型的精神和原则之内,所作的任何修改、等同替换、改进等,均应包含在本实用新型的保护范围之内。

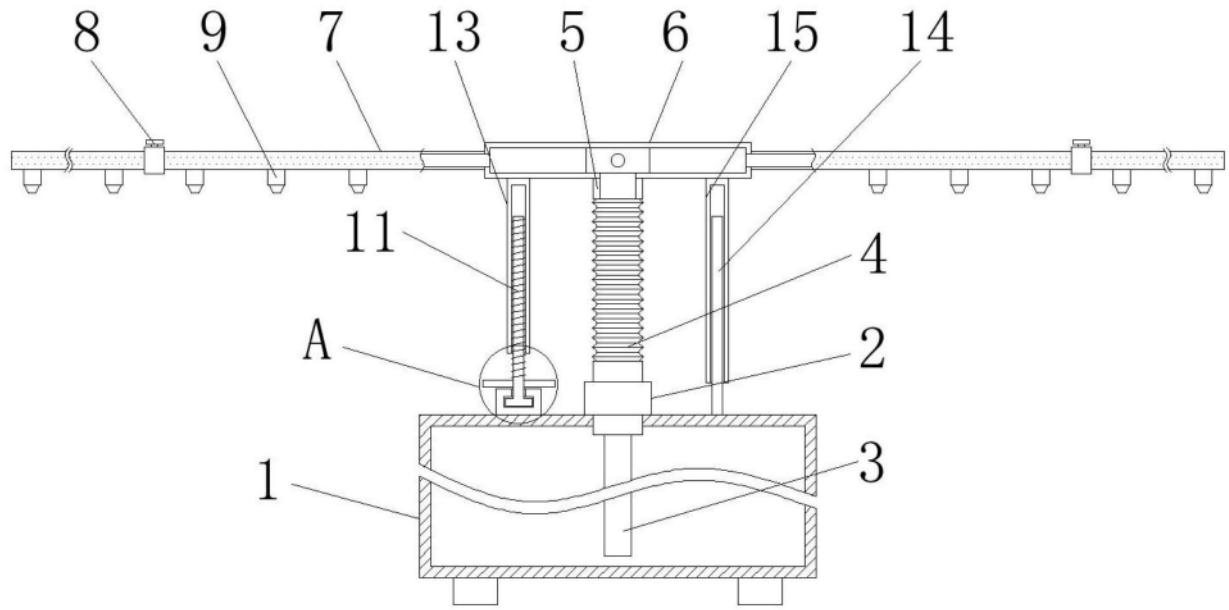


图1

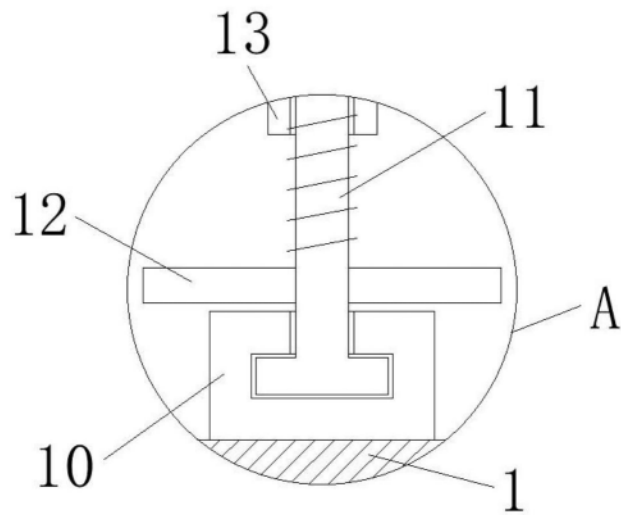


图2

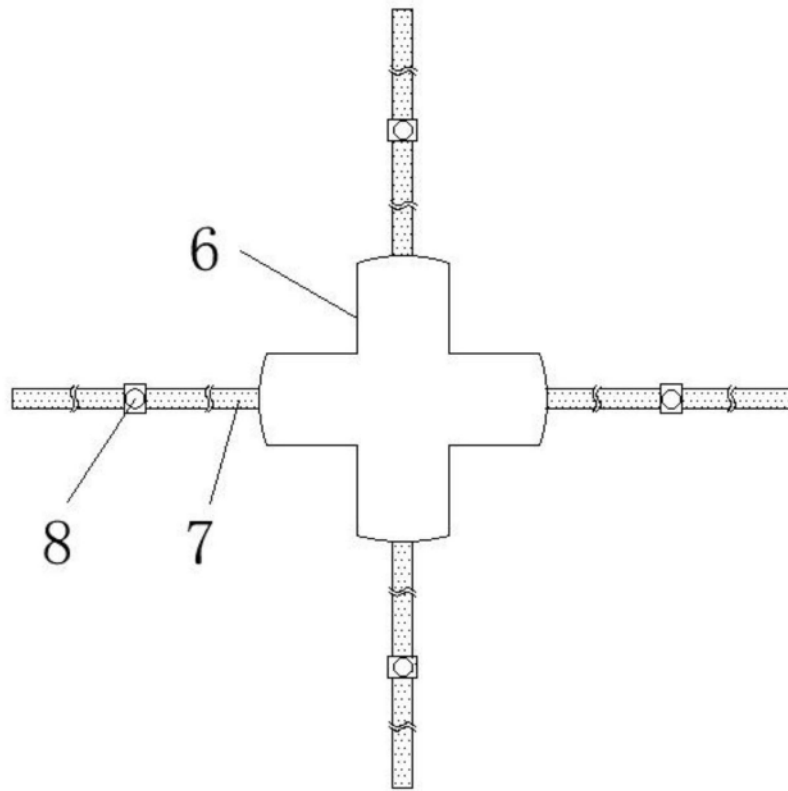


图3

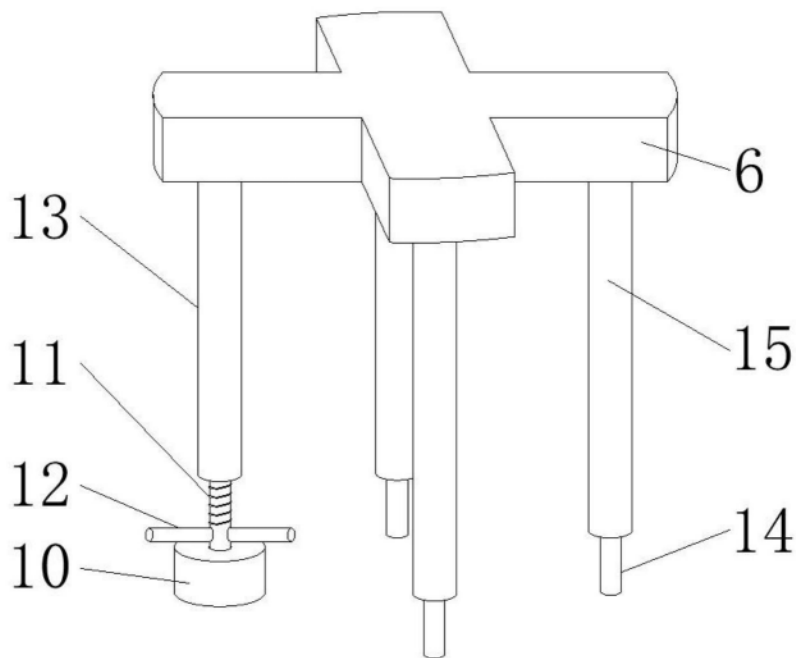


图4