



(12) 实用新型专利

(10) 授权公告号 CN 219070824 U

(45) 授权公告日 2023.05.26

(21) 申请号 202222835771.5

(22) 申请日 2022.10.27

(73) 专利权人 乐山市市中区妇幼保健院
地址 614099 四川省乐山市市中区凤凰路
中段270号

(72) 发明人 丁兰

(74) 专利代理机构 成都天嘉专利事务所(普通
合伙) 51211
专利代理师 赵凯

(51) Int.Cl.

A61F 5/00 (2006.01)

A61F 9/04 (2006.01)

A61M 16/06 (2006.01)

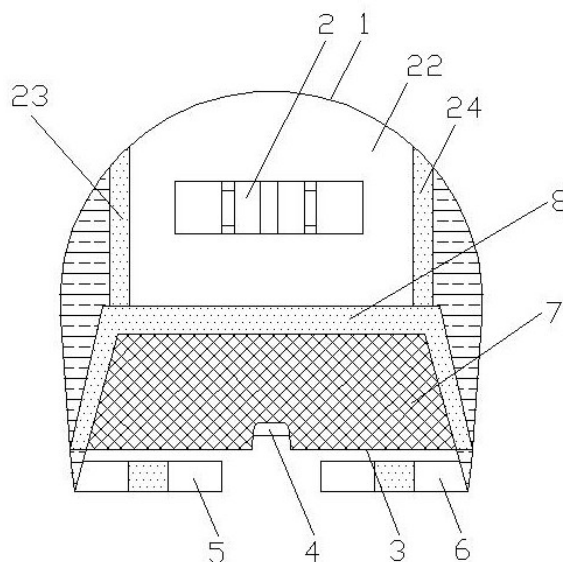
权利要求书1页 说明书6页 附图3页

(54) 实用新型名称

一种新生儿用保暖帽

(57) 摘要

本实用新型公开了一种新生儿用保暖帽,属于医疗器械技术领域,包括松紧帽体和管路固定件,其特征在于:所述松紧帽体的开口端上粘接有防蓝光眼罩,防蓝光眼罩位于松紧帽体的前部,防蓝光眼罩上开有弧形缺口,弧形缺口处固定有鼻夹,所述鼻夹与管路固定件相对应,所述防蓝光眼罩下方设置有第一鼻塞固定带和第二鼻塞固定带,所述第一鼻塞固定带和第二鼻塞固定带沿鼻夹对称布置。本实用新型能够良好的贴合于新生儿的头部,保障保温效果,防蓝光眼罩合理的设置在松紧帽体上,能够配合同时支持用于蓝光治疗和无创呼吸,松紧帽体整体松紧可调,极大的提高了佩戴舒适性。



1. 一种新生儿用保暖帽,包括松紧帽体(1)和设置在松紧帽体(1)上的管路固定件(2),其特征在于:所述松紧帽体(1)的开口端上粘接有防蓝光眼罩(3),防蓝光眼罩(3)位于松紧帽体(1)的前部,所述防蓝光眼罩(3)上开有弧形缺口,弧形缺口处固定有鼻夹(4),所述鼻夹(4)与管路固定件(2)相对应,所述防蓝光眼罩(3)下方设置有第一鼻塞固定带(5)和第二鼻塞固定带(6),所述第一鼻塞固定带(5)的一端与松紧帽体(1)的后部粘接,第一鼻塞固定带(5)的另一端弯折粘接在第一鼻塞固定带(5)上,所述第二鼻塞固定带(6)的一端与松紧帽体(1)的后部粘接,第二鼻塞固定带(6)的另一端弯折粘接在第二鼻塞固定带(6)上,所述第一鼻塞固定带(5)和第二鼻塞固定带(6)沿鼻夹(4)对称布置。

2. 根据权利要求1所述的一种新生儿用保暖帽,其特征在于:所述防蓝光眼罩(3)包括罩体部(7)和粘扣部(8),粘扣部(8)沿罩体部(7)的边缘设置,罩体部(7)和粘扣部(8)为一体成型而成,罩体部(7)从外到内依次包括粘接在一起的第一黑色棉布层(9)、第二黑色棉布层(10)和亲肤棉布层(11)。

3. 根据权利要求1所述的一种新生儿用保暖帽,其特征在于:所述防蓝光眼罩(3)的横截面呈等腰梯形状。

4. 根据权利要求1所述的一种新生儿用保暖帽,其特征在于:所述鼻夹(4)从外到内依次包括粘接在一起的黑色棉布层一(12)、铝条(13)、黑色棉布层二(14)、亲肤棉层(15)和棉垫(16)。

5. 根据权利要求1所述的一种新生儿用保暖帽,其特征在于:所述管路固定件(2)包括管路固定带(17)、硅胶固定座(18)和粘扣带(19),管路固定带(17)的固定端固定在硅胶固定座(18)的上端,管路固定带(17)的活动端弯折粘接在管路固定带(17)上,粘扣带(19)固定在硅胶固定座(18)的下端。

6. 根据权利要求5所述的一种新生儿用保暖帽,其特征在于:所述硅胶固定座(18)包括底座(20)和位于底座(20)上方的弧形支撑架(21),弧形支撑架(21)和底座(20)为一体成型而成。

7. 根据权利要求1所述的一种新生儿用保暖帽,其特征在于:所述松紧帽体(1)包括本体(22)、第一松紧带(23)和第二松紧带(24),第一松紧带(23)固定在本体(22)的一侧,第二松紧带(24)固定在本体(22)的另一侧,第一松紧带(23)和第二松紧带(24)沿管路固定件(2)对称布置。

一种新生儿用保暖帽

技术领域

[0001] 本实用新型涉及到医疗器材技术领域,尤其涉及一种新生儿用保暖帽。

背景技术

[0002] 目前国内对初生新生儿身体保暖最常用的方式为:颈部以下身体包裹保鲜膜加头部保暖,头部保暖常用羊毛帽和棉帽。但由于材质不同,帽子保暖效果也有所差异,且不能调节大小,不能做到完全贴合头部。

[0003] 近年来,早产儿的出生比例越来越大,而大部分的早产儿出生后均需要呼吸机进行呼吸支持,呼吸机配送的固定帽非一次性用品,使用后需要人工消毒再反复使用,存在感染风险,且高频次的使用可造成管路的固定性下降。个别新生儿,特别是早产儿,由于疾病原因,出生后便需要进行蓝光治疗,蓝光治疗是预防新生儿高胆红素血症的重要方法,在接受蓝光治疗时需要佩戴黑色眼罩来防止蓝光对眼部造成的损伤。传统的眼罩容易受新生儿头围的影响,且可能会随着新生儿头部的活动和体位的变化而移动,甚至脱落,导致眼部可能有暴露的风险或眼罩下滑遮挡住口鼻的安全隐患。

[0004] 公开号为CN214105523U,公开日为2021年09月03日的中国专利文献公开了一种可用于呼吸机的新生儿保暖帽,包括帽体,其特征在于:所述帽体的顶部设置有管路固定套,所述帽体的一侧开设有开口,所述帽体的内壁设置有柔性层,所述柔性层的外侧设置有塑形层,所述塑形层的外侧设置有内衬垫,所述内衬垫的外侧设置有防水层。

[0005] 该专利文献公开的新生儿保暖帽,能够对管路进行很好的固定,同时能够对新生儿的头部具有很好的保护,保证头部的保暖,同时方便进行穿戴,适合新生儿使用。但是,无法适用于同时需要无创呼吸机支持、头部保暖及蓝光治疗的早产儿,且由于结构设计不合理,与头部贴合舒适性欠佳。

实用新型内容

[0006] 本实用新型为了克服上述现有技术的缺陷,提供一种新生儿用保暖帽,本实用新型能够良好的贴合于新生儿的头部,保障保温效果,防蓝光眼罩合理的设置在松紧帽体上,能够配合同时支持用于蓝光治疗和无创呼吸,松紧帽体整体松紧可调,极大的提高了佩戴舒适性。

[0007] 本实用新型通过下述技术方案实现:

[0008] 一种新生儿用保暖帽,包括松紧帽体和设置在松紧帽体上的管路固定件,其特征在于:所述松紧帽体的开口端上粘接有防蓝光眼罩,防蓝光眼罩位于松紧帽体的前部,所述防蓝光眼罩上开有弧形缺口,弧形缺口处固定有鼻夹,所述鼻夹与管路固定件相对应,所述防蓝光眼罩下方设置有第一鼻塞固定带和第二鼻塞固定带,所述第一鼻塞固定带的一端与松紧帽体的后部粘接,第一鼻塞固定带的另一端弯折粘接在第一鼻塞固定带上,所述第二鼻塞固定带的一端与松紧帽体的后部粘接,第二鼻塞固定带的另一端弯折粘接在第二鼻塞固定带上,所述第一鼻塞固定带和第二鼻塞固定带沿鼻夹对称布置。

[0009] 所述防蓝光眼罩包括罩体部和粘扣部,粘扣部沿罩体部的边缘设置,罩体部和粘扣部为一体成型而成,罩体部从外到内依次包括粘接在一起的第一黑色棉布层、第二黑色棉布层和亲肤棉布层。

[0010] 所述防蓝光眼罩的横截面呈等腰梯形状。

[0011] 所述鼻夹从外到内依次包括粘接在一起的黑色棉布层一、铝条、黑色棉布层二、亲肤棉层和棉垫。

[0012] 所述管路固定件包括管路固定带、硅胶固定座和粘扣带,管路固定带的固定端固定在硅胶固定座的上端,管路固定带的活动端弯折粘接在管路固定带上,粘扣带固定在硅胶固定座的下端。

[0013] 所述硅胶固定座包括底座和位于底座上方的弧形支撑架,弧形支撑架和底座为一体成型而成。

[0014] 所述松紧帽体包括本体、第一松紧带和第二松紧带,第一松紧带固定在本体的一侧,第二松紧带固定在本体的另一侧,第一松紧带和第二松紧带沿管路固定件对称布置。

[0015] 本实用新型的有益效果主要表现在以下方面:

[0016] 一、本实用新型,松紧帽体的开口端上粘接有防蓝光眼罩,防蓝光眼罩位于松紧帽体的前部,防蓝光眼罩上开有弧形缺口,弧形缺口处固定有鼻夹,鼻夹与管路固定件相对应,防蓝光眼罩下方设置有第一鼻塞固定带和第二鼻塞固定带,第一鼻塞固定带的一端与松紧帽体的后部粘接,第一鼻塞固定带的另一端弯折粘接在第一鼻塞固定带上,第二鼻塞固定带的一端与松紧帽体的后部粘接,第二鼻塞固定带的另一端弯折粘接在第二鼻塞固定带上,第一鼻塞固定带和第二鼻塞固定带沿鼻夹对称布置,较现有技术而言,能够良好的贴合于新生儿的头部,保障保温效果,防蓝光眼罩合理的设置在松紧帽体上,能够配合同时支持用于蓝光治疗和无创呼吸,松紧帽体整体松紧可调,极大的提高了佩戴舒适性。

[0017] 二、本实用新型,防蓝光眼罩包括罩体部和粘扣部,粘扣部沿罩体部的边缘设置,罩体部和粘扣部为一体成型而成,罩体部从外到内依次包括粘接在一起的第一黑色棉布层、第二黑色棉布层和亲肤棉布层,具有良好的佩戴舒适性和防蓝光效果。

[0018] 三、本实用新型,防蓝光眼罩的横截面呈等腰梯形状,结构简单合理,便于与松紧帽体粘接固定。

[0019] 四、本实用新型,鼻夹从外到内依次包括粘接在一起的黑色棉布层一、铝条、黑色棉布层二、亲肤棉层和棉垫,在进行蓝光治疗时,能够根据鼻部形状进行调节,并能够保护鼻部皮肤。

[0020] 五、本实用新型,管路固定件包括管路固定带、硅胶固定座和粘扣带,管路固定带的固定端固定在硅胶固定座的上端,管路固定带的活动端弯折粘接在管路固定带上,粘扣带固定在硅胶固定座的下端,结构简单轻便,既能很好的固定在松紧帽体上,通过管路固定带和硅胶固定座的配合,又能够很好的固定呼吸机管路,保障使用可靠性。

[0021] 六、本实用新型,硅胶固定座包括底座和位于底座上方的弧形支撑架,弧形支撑架和底座为一体成型而成,结构简单,制造成本低。

[0022] 七、本实用新型,松紧帽体包括本体、第一松紧带和第二松紧带,第一松紧带固定在本体的一侧,第二松紧带固定在本体的另一侧,第一松紧带和第二松紧带沿管路固定件对称布置,松紧可调,适用于不同头围的新生儿。

附图说明

[0023] 下面将结合说明书附图和具体实施方式对本实用新型作进一步的具体说明,其中:

[0024] 图1为本实用新型的结构示意图;

[0025] 图2为本实用新型防蓝光眼罩的结构示意图;

[0026] 图3为本实用新型罩体部的结构示意图;

[0027] 图4为本实用新型鼻夹的结构示意图;

[0028] 图5为本实用新型管路固定件的结构示意图;

[0029] 图中标记:1、松紧帽体,2、管路固定件,3、防蓝光眼罩,4、鼻夹,5、第一鼻塞固定带,6、第二鼻塞固定带,7、罩体部,8、粘扣部,9、第一黑色棉布层,10、第二黑色棉布层,11、亲肤棉布层,12、黑色棉布层一,13、铝条,14、黑色棉布层二,15、亲肤棉层,16、棉垫,17、管路固定带,18、硅胶固定座,19、粘扣带,20、底座,21、弧形支撑架,22、本体,23、第一松紧带,24、第二松紧带。

具体实施方式

[0030] 实施例1

[0031] 参见图1,一种新生儿用保暖帽,包括松紧帽体1和设置在松紧帽体1上的管路固定件2,所述松紧帽体1的开口端上粘接有防蓝光眼罩3,防蓝光眼罩3位于松紧帽体1的前部,所述防蓝光眼罩3上开有弧形缺口,弧形缺口处固定有鼻夹4,所述鼻夹4与管路固定件2相对应,所述防蓝光眼罩3下方设置有第一鼻塞固定带5和第二鼻塞固定带6,所述第一鼻塞固定带5的一端与松紧帽体1的后部粘接,第一鼻塞固定带5的另一端弯折粘接在第一鼻塞固定带5上,所述第二鼻塞固定带6的一端与松紧帽体1的后部粘接,第二鼻塞固定带6的另一端弯折粘接在第二鼻塞固定带6上,所述第一鼻塞固定带5和第二鼻塞固定带6沿鼻夹4对称布置。

[0032] 本实施例为最基本的实施方式,较现有技术而言,能够良好的贴合于新生儿的头部,保障保温效果,防蓝光眼罩3合理的设置在松紧帽体1上,能够配合同时支持用于蓝光治疗和无创呼吸,松紧帽体1整体松紧可调,极大的提高了佩戴舒适性。

[0033] 实施例2

[0034] 参见图1-图3,一种新生儿用保暖帽,包括松紧帽体1和设置在松紧帽体1上的管路固定件2,所述松紧帽体1的开口端上粘接有防蓝光眼罩3,防蓝光眼罩3位于松紧帽体1的前部,所述防蓝光眼罩3上开有弧形缺口,弧形缺口处固定有鼻夹4,所述鼻夹4与管路固定件2相对应,所述防蓝光眼罩3下方设置有第一鼻塞固定带5和第二鼻塞固定带6,所述第一鼻塞固定带5的一端与松紧帽体1的后部粘接,第一鼻塞固定带5的另一端弯折粘接在第一鼻塞固定带5上,所述第二鼻塞固定带6的一端与松紧帽体1的后部粘接,第二鼻塞固定带6的另一端弯折粘接在第二鼻塞固定带6上,所述第一鼻塞固定带5和第二鼻塞固定带6沿鼻夹4对称布置。

[0035] 所述防蓝光眼罩3包括罩体部7和粘扣部8,粘扣部8沿罩体部7的边缘设置,罩体部7和粘扣部8为一体成型而成,罩体部7从外到内依次包括粘接在一起的第一黑色棉布层9、第二黑色棉布层10和亲肤棉布层11。

[0036] 本实施例为一较佳实施方式,防蓝光眼罩3包括罩体部7和粘扣部8,粘扣部8沿罩体部7的边缘设置,罩体部7和粘扣部8为一体成型而成,罩体部7从外到内依次包括粘接在一起的第一黑色棉布层9、第二黑色棉布层10和亲肤棉布层11,具有良好的佩戴舒适性和防蓝光效果。

[0037] 实施例3

[0038] 参见图1-图4,一种新生儿用保暖帽,包括松紧帽体1和设置在松紧帽体1上的管路固定件2,所述松紧帽体1的开口端上粘接有防蓝光眼罩3,防蓝光眼罩3位于松紧帽体1的前部,所述防蓝光眼罩3上开有弧形缺口,弧形缺口处固定有鼻夹4,所述鼻夹4与管路固定件2相对应,所述防蓝光眼罩3下方设置有第一鼻塞固定带5和第二鼻塞固定带6,所述第一鼻塞固定带5的一端与松紧帽体1的后部粘接,第一鼻塞固定带5的另一端弯折粘接在第一鼻塞固定带5上,所述第二鼻塞固定带6的一端与松紧帽体1的后部粘接,第二鼻塞固定带6的另一端弯折粘接在第二鼻塞固定带6上,所述第一鼻塞固定带5和第二鼻塞固定带6沿鼻夹4对称布置。

[0039] 进一步的,所述防蓝光眼罩3包括罩体部7和粘扣部8,粘扣部8沿罩体部7的边缘设置,罩体部7和粘扣部8为一体成型而成,罩体部7从外到内依次包括粘接在一起的第一黑色棉布层9、第二黑色棉布层10和亲肤棉布层11。

[0040] 进一步的,所述防蓝光眼罩3的横截面呈等腰梯形状。

[0041] 进一步的,所述鼻夹4从外到内依次包括粘接在一起的黑色棉布层一12、铝条13、黑色棉布层二14、亲肤棉层15和棉垫16。

[0042] 本实施例为又一较佳实施方式,防蓝光眼罩3的横截面呈等腰梯形状,结构简单合理,便于与松紧帽体1粘接固定。

[0043] 鼻夹4从外到内依次包括粘接在一起的黑色棉布层一12、铝条13、黑色棉布层二14、亲肤棉层15和棉垫16,在进行蓝光治疗时,能够根据鼻部形状进行调节,并能够保护鼻部皮肤。

[0044] 实施例4

[0045] 参见图1-图5,一种新生儿用保暖帽,包括松紧帽体1和设置在松紧帽体1上的管路固定件2,所述松紧帽体1的开口端上粘接有防蓝光眼罩3,防蓝光眼罩3位于松紧帽体1的前部,所述防蓝光眼罩3上开有弧形缺口,弧形缺口处固定有鼻夹4,所述鼻夹4与管路固定件2相对应,所述防蓝光眼罩3下方设置有第一鼻塞固定带5和第二鼻塞固定带6,所述第一鼻塞固定带5的一端与松紧帽体1的后部粘接,第一鼻塞固定带5的另一端弯折粘接在第一鼻塞固定带5上,所述第二鼻塞固定带6的一端与松紧帽体1的后部粘接,第二鼻塞固定带6的另一端弯折粘接在第二鼻塞固定带6上,所述第一鼻塞固定带5和第二鼻塞固定带6沿鼻夹4对称布置。

[0046] 所述防蓝光眼罩3包括罩体部7和粘扣部8,粘扣部8沿罩体部7的边缘设置,罩体部7和粘扣部8为一体成型而成,罩体部7从外到内依次包括粘接在一起的第一黑色棉布层9、第二黑色棉布层10和亲肤棉布层11。

[0047] 所述防蓝光眼罩3的横截面呈等腰梯形状。

[0048] 所述鼻夹4从外到内依次包括粘接在一起的黑色棉布层一12、铝条13、黑色棉布层二14、亲肤棉层15和棉垫16。

[0049] 所述管路固定件2包括管路固定带17、硅胶固定座18和粘扣带19,管路固定带17的固定端固定在硅胶固定座18的上端,管路固定带17的活动端弯折粘接在管路固定带17上,粘扣带19固定在硅胶固定座18的下端。

[0050] 本实施例为又一较佳实施方式,管路固定件2包括管路固定带17、硅胶固定座18和粘扣带19,管路固定带17的固定端固定在硅胶固定座18的上端,管路固定带17的活动端弯折粘接在管路固定带17上,粘扣带19固定在硅胶固定座18的下端,结构简单轻便,既能很好的固定在松紧帽体1上,通过管路固定带17和硅胶固定座18的配合,又能够很好的固定呼吸机管路,保障使用可靠性。

[0051] 实施例5

[0052] 参见图1-图5,一种新生儿用保暖帽,包括松紧帽体1和设置在松紧帽体1上的管路固定件2,所述松紧帽体1的开口端上粘接有防蓝光眼罩3,防蓝光眼罩3位于松紧帽体1的前部,所述防蓝光眼罩3上开有弧形缺口,弧形缺口处固定有鼻夹4,所述鼻夹4与管路固定件2相对应,所述防蓝光眼罩3下方设置有第一鼻塞固定带5和第二鼻塞固定带6,所述第一鼻塞固定带5的一端与松紧帽体1的后部粘接,第一鼻塞固定带5的另一端弯折粘接在第一鼻塞固定带5上,所述第二鼻塞固定带6的一端与松紧帽体1的后部粘接,第二鼻塞固定带6的另一端弯折粘接在第二鼻塞固定带6上,所述第一鼻塞固定带5和第二鼻塞固定带6沿鼻夹4对称布置。

[0053] 所述防蓝光眼罩3包括罩体部7和粘扣部8,粘扣部8沿罩体部7的边缘设置,罩体部7和粘扣部8为一体成型而成,罩体部7从外到内依次包括粘接在一起的第一黑色棉布层9、第二黑色棉布层10和亲肤棉布层11。

[0054] 所述防蓝光眼罩3的横截面呈等腰梯形状。

[0055] 所述鼻夹4从外到内依次包括粘接在一起的黑色棉布层一12、铝条13、黑色棉布层二14、亲肤棉层15和棉垫16。

[0056] 所述管路固定件2包括管路固定带17、硅胶固定座18和粘扣带19,管路固定带17的固定端固定在硅胶固定座18的上端,管路固定带17的活动端弯折粘接在管路固定带17上,粘扣带19固定在硅胶固定座18的下端。

[0057] 所述硅胶固定座18包括底座20和位于底座20上方的弧形支撑架21,弧形支撑架21和底座20为一体成型而成。

[0058] 所述松紧帽体1包括本体22、第一松紧带23和第二松紧带24,第一松紧带23固定在本体22的一侧,第二松紧带24固定在本体22的另一侧,第一松紧带23和第二松紧带24沿管路固定件2对称布置。

[0059] 本实施例为最佳实施方式,硅胶固定座18包括底座20和位于底座20上方的弧形支撑架21,弧形支撑架21和底座20为一体成型而成,结构简单,制造成本低。

[0060] 松紧帽体1包括本体22、第一松紧带23和第二松紧带24,第一松紧带23固定在本体22的一侧,第二松紧带24固定在本体22的另一侧,第一松紧带23和第二松紧带24沿管路固定件2对称布置,松紧可调,适用于不同头围的新生儿。

[0061] 使用时,将保暖帽佩戴在新生儿头部,能够起到良好的保暖作用,当需要同时进行无创呼吸和蓝光治疗时,将呼吸机管路固定在管路固定件2上即可,通过第一鼻塞固定带5和第二鼻塞固定带6能够良好的固定可活动式的呼吸机鼻塞,保障呼吸顺畅,由于防蓝光眼

罩3合理的结合在松紧帽体1上,能够防止眼罩因新生儿头部的活动和体位的变化而脱落,从而保障防蓝光眼罩3能够始终有效遮挡住眼睛,防止蓝光对眼部造成损伤,起到良好的蓝光治疗和保护作用。

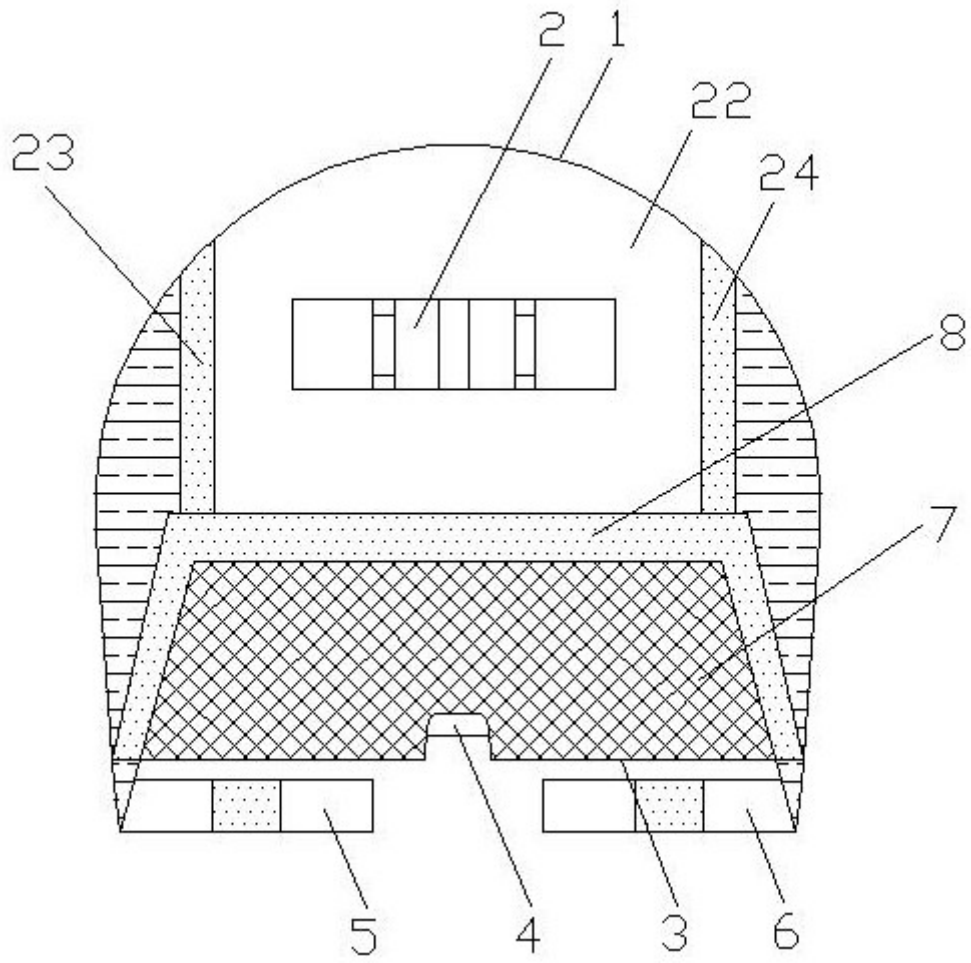


图 1

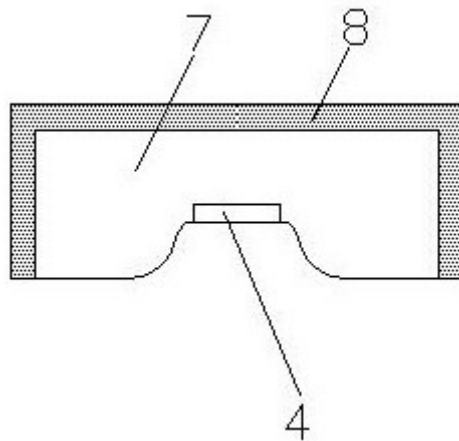


图 2

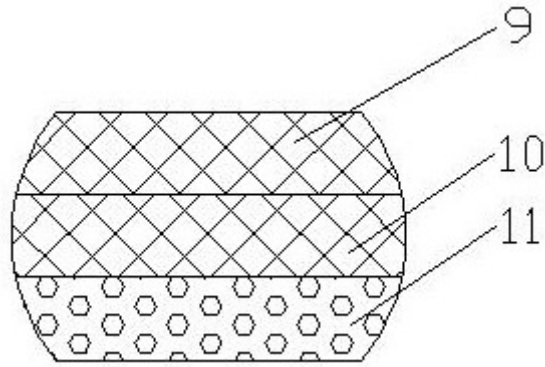


图 3

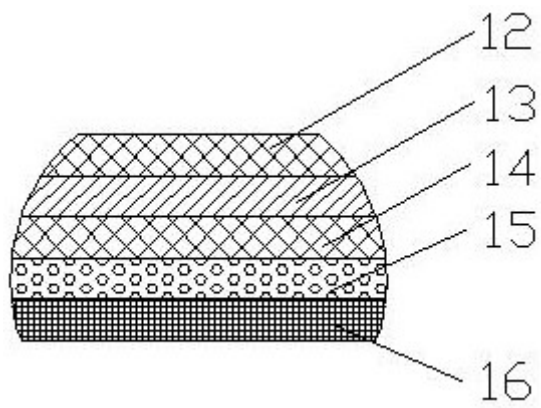


图 4

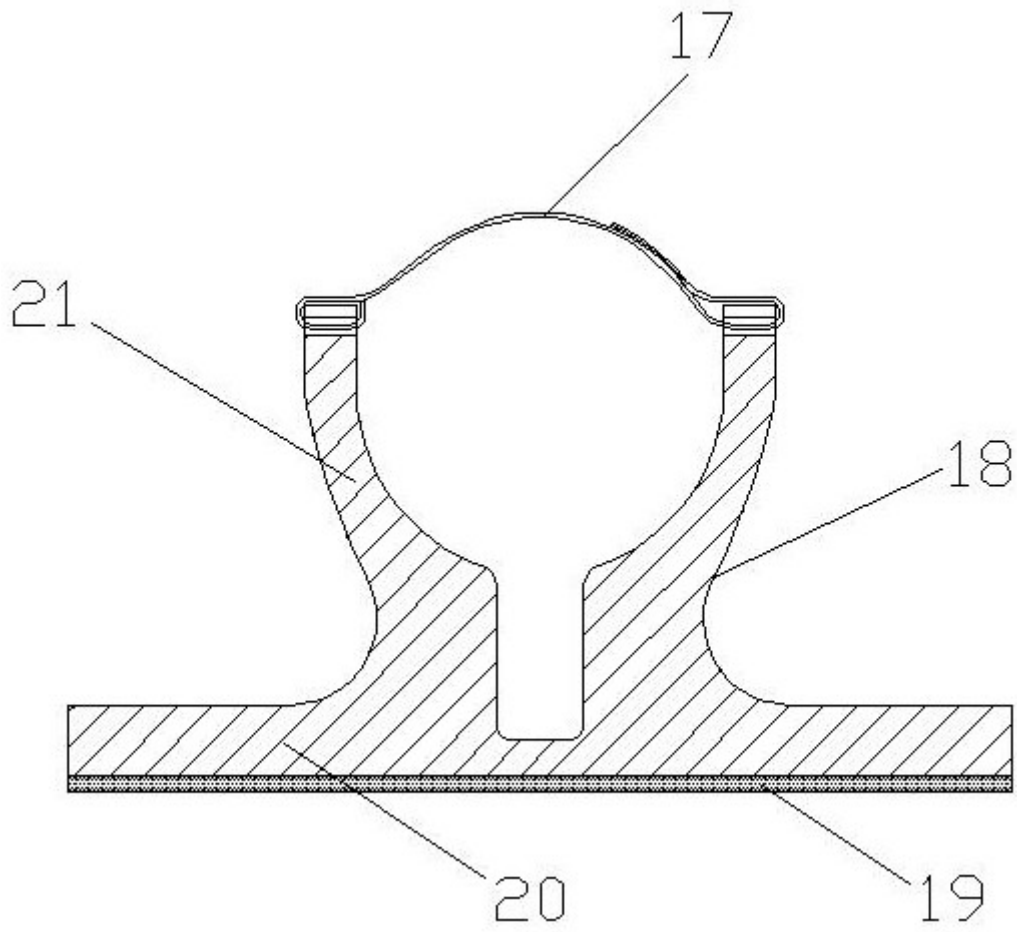


图 5