



MINISTERIE VAN ECONOMISCHE ZAKEN

PUBLICATIENUMMER : 1013473A6
INDIENINGSNUMMER : 2000/0811
Internat. klassif. : B65D
Datum van verlening : 05 Februari 2002

De Minister van Economische Zaken,

Gelet op het verdrag van Parijs van 20 Maart 1883 tot bescherming van de industriële eigendom;

Gelet op de wet van 28 Maart 1984 op de uitvindingsoctrooien
inzonderheid artikel 22;
Gelet op het Koninklijk Besluit van 2 December 1986, betreffende het aanvragen, verlenen en in stand houden van uitvindingsoctrooien, inzonderheid artikel 28;

Gelet op het proces-verbaal opgesteld door de Dienst voor Industriële Eigendom op 22 December 2000 te 11u25

BESLUIT :

ARTIKEL 1.- Er wordt toegekend aan : BRITISH AMERICAN TOBACCO (INVESTMENTS) LIMITED
Globe House 1 Water Street, GB-LONDON WC2R 3LA(VERENIGD KONINKRIJK)

vertegenwoordigd door : PLUCKER Guy, OFFICE KIRKPATRICK S.A., Avenue Wolfers 32 - B
1310 LA HULPE.

een uitvindingsoctrooi voor de duur van 6 jaar, onder voorbehoud van de betaling van de jaartaksen voor : SIGARETTENVERPAKKING.

UITVINDER(S) : Verhoeven Joep Herman, Smuldersweg 80, 5654 CB Eindhoven (NL)

VOORRANG(EN) 22.12.99 NL NLA 1013920

ARTIKEL 2.- Dit octrooi is toegekend zonder voorafgaand onderzoek van zijn octrooieerbaarheid, zonder waarborg voor zijn waarde of van de juistheid van de beschrijving der uitvinding en op eigen risico van de aanvrager(s).

Brussel, 05 Februari 2002
BIJ SPECIALE MACHTIGING :

L. WUYTS
ADVISEUR

Korte aanduiding: Sigarettenverpakking.

5 De onderhavige uitvinding betreft een verpakking voor sigaretten, omvattende een dooslichaam voor het opnemen van sigaretten, welke dooslichaam een eerste hoofdwand en daar tegenover een tweede hoofdwand heeft, alsmede een bodemwand en een daar tegenover gelegen bovenwand, en tegenover elkaar
10 gelegen zijwanden, waarbij het dooslichaam zodanig is dat de sigaretten op de bodemwand staan en zich in de richting van de bovenwand uitstrekken.

Een sigarettenverpakking volgens de aanhef is algemeen bekend in een uitvoering, waarin de eerste en tweede hoofdwand
15 samen met de vast daarmee verbonden bodemwand en zijwanden een van boven open compartiment vormen voor de op de bodem staande sigaretten. De bovenwand is scharnierbaar tussen een gesloten en geopende stand om de sigaretten te kunnen uitnemen.

De onderhavige uitvinding beoogt een sigarettenverpakking
20 te verschaffen die gemakkelijker te openen is dan de bekende verpakking. Volgens een verder aspect beoogt de uitvinding een verpakking te verschaffen, die het gemakkelijker maakt een sigaret uit te nemen, in het bijzonder indien alle of bijna alle sigaretten in de verpakking aanwezig zijn. Verder beoogt de
25 uitvinding een verpakking te verschaffen, die uit een enkele plano kan worden vervaardigd en weinig materiaal vergt. Tevens beoogt de uitvinding een verpakking te verschaffen die gemakkelijk kan worden vervaardigd en gevuld met sigaretten.

De uitvinding verschaft een verpakking voor sigaretten
30 volgens conclusie 1. Verder voordelige uitvoeringsvormen zijn beschreven in de volgconclusies en in de navolgende beschrijving.

De uitvinding heeft verder betrekking op een plano, bij voorkeur van geschikt karton, voor het vervaardigen van de
35 verpakking.

De uitvinding heeft voorts betrekking op een werkwijze volgens conclusie 19.

De uitvinding zal hierna nader worden toegelicht aan de hand van de tekening, waarin - bij wijze van niet beperkend

voorbeeld - een voorkeursuitvoeringsvorm van de verpakking volgens de uitvinding is weergegeven.

In de tekening toont:

- 5 fig. 1 een aanzicht in perspectief van de voorzijde van de verpakking,
fig. 2 een aanzicht in perspectief van de achterzijde van de verpakking,
fig. 3 een aanzicht in perspectief van de verpakking in geopende toestand,
10 fig. 4 de weergave van figuur 3 als draadmodel,
fig. 5a de stand van de sigaretten indien de verpakking gesloten is,
fig. 5b de stand van de sigaretten indien de verpakking geopend is,
15 fig. 6 de plano van de verpakking,
figs. 7-12 achtereenvolgende stappen van de vervaardiging van de verpakking uitgaande van de plano van figuur 6,
figs. 13a-d schematisch het openen van de verpakking.

20 De figuren 1-4 tonen een verpakking 1 volgens de uitvinding voor sigaretten, waarbij voor de duidelijkheid de sigaretten zijn weggelaten. Gewoonlijk is de verpakking omhuld door een cellofaan, dat hier reeds is verwijderd.

De verpakking 1 omvat een uit een plano van geschikt
25 karton, zoals getoond in figuur 6, vervaardigd dooslichaam 2 voor het opnemen van sigaretten.

Voor een juist begrip van de navolgende beschrijving van de verpakking wordt in het algemeen verwezen naar alle figuren van de tekening. In het bijzonder zal de vakman de uitvoering en
30 werking van de verpakking kunnen appreciëren aan de hand van de in figuur 6 getoonde plano en de vervaardigingswijze zoals getoond in de figuren 7-12. In sommige gevallen wordt verwezen naar een specifieke figuur.

Het dooslichaam 2 heeft een eerste hoofdwand 3 en daar
35 tegenover een tweede hoofdwand 4, alsmede een bodemwand 5 en een daar tegenover gelegen bovenwand 6, en tegenover elkaar gelegen zijwanden 7,8. De hoofdwanden 3, 4 hebben grotere maten dan elk van de andere wanden van het dooslichaam.

In gesloten toestand van de verpakking 1 vormen de hoofdwanden 3,4 samen met de bodemwand, bovenwand en zijwanden de buitencontour van de verpakking 1. De afmetingen van het dooslichaam 2 zijn zodanig, dat de sigaretten 9, zoals in figuur 5a is te herkennen, in de gesloten stand van de verpakking 1 haaks op de bodemwand 5 zijn gericht. De verpakking 1 is ingericht om tussen de eerste en tweede hoofdwand 3, 4 drie rijen 10,11,12 sigaretten 9 op te nemen, zoals gebruikelijk is.

De bodemwand 5, de bovenwand 6 en de zijwanden 7,8 zijn in hoofdzaak haaks op de tweede hoofdwand 4 gericht. De bodemwand 5, de bovenwand 6 en de zijwanden 7,8 hebben een vaste oriëntatie ten opzichte van de tweede hoofdwand 4 en vormen met die tweede hoofdwand 4 een star samenstel.

Zoals met name te zien is in de figuren 3,4 is de eerste hoofdwand 3 scharnierbaar ten opzichte van dat starre samenstel. De hoofdwand 3 is scharnierbaar om een bijbehorende scharnierlijn 12, welke scharnierlijn 12 wordt gevormd door de vouwrand, waarmee de eerste hoofdwand 3 met de bodemwand 5 is verbonden.

De eerste hoofdwand 3 is scharnierbaar tussen een gesloten stand (zie figs. 1 en 2), waarin de eerste hoofdwand 3 evenwijdig is aan de tweede hoofdwand 4 en het dooslichaam 2 in hoofdzaak gesloten is, en een geopende stand (zie figs. 3 en 4), waarin de eerste hoofdwand 3 schuin naar buiten is gericht ten opzichte van de bodemwand 5 en de tweede hoofdwand 4. In de geopende stand van de eerste hoofdwand 3 is een opening 13 in het dooslichaam 2 verschaft tussen de bovenwand 6 en de bovenste begrenzing van de eerste hoofdwand 3 voor het uitnemen van sigaretten 9. In de schuine geopende stand van de eerste hoofdwand 3 ligt die hoofwand 3 ongeveer evenwijdig aan de diagonaal van de zijwanden 7,8 van het dooslichaam 2.

De verpakking 1 is aan de zijde van de tweede hoofdwand 4 voorzien van een in hoofdzaak dwars op het vlak van de tweede hoofdwand 4 bedienbare drukknop 15, die met een enkele vinger bedienbaar is. De nog nader toe te lichten drukknop 15 is in aangrijping met de scharnierbare eerste hoofdwand 3, zodanig dat bij indrukking van de drukknop 15 de eerste hoofdwand 3 vanuit de gesloten stand naar de geopende stand scharniert.

De verpakking 1 omvat verder nog toe te lichten
additionele wanddelen, die samen met de eerste hoofdwand 3 een
aan de bovenzijde en onderzijde open compartiment voor de
sigaretten 9 begrenzen, zodanig dat bij het naar de geopende
5 stand scharnieren van de eerste hoofdwand 3 - ten minste bij een
volledig gevulde verpakking - de sigaretten 9 in een schuine
stand worden gedwongen ten opzichte van de bodemwand 5. Dit
effect is getoond in figuur 5b.

Bij het indrukken van de drukknop 15 scharniert dus niet
10 alleen de eerste hoofdwand 3 naar buiten, maar worden ook de
sigaretten 9 in die schuine stand gebracht. Omdat de bodemwand 5
zijn vaste oriëntatie behoudt, is het resultaat dat de
bovenzijden van de sigaretten in de naburige rijen 10,11,12 niet
15 langer een vlak vormen (zoals in figuur 5a) maar ten opzichte
van elkaar versprongen liggen in verschillende vlakken, hetgeen
met streeplijnen in figuur 5b is aangeduid. Deze versprongen
ligging van de bovenzijden maakt het aanzienlijk eenvoudiger om
een sigaret 9 vast te pakken en uit een volle verpakking 1 te
nemen dan bij de bekende verpakking.

20 In de getoonde voorkeursuitvoeringsvorm is de tweede
hoofdwand 4 voorzien van een enkele drukknopopening 16, die
groot genoeg is om een vinger doorheen te steken.

De verpakking 1 omvat verder een additioneel
druknopwanddeel 17, dat beweegbaar is ten opzichte van de
25 tweede hoofdwand 4 en dat zich - in de gesloten toestand van de
verpakking - in hoofdzaak langs de binnenzijde van de tweede
hoofdwand 4 en over de drukknopopening 16 uitstrekt.

Het drukknoopwanddeel 17 is op nader te beschrijven wijze
in aangrijping met de scharnierbare eerste hoofdwand 3. Door een
30 vinger tegen het drukknoopwanddeel 17 te plaatsen in het gebied
van de drukknopopening 16 in de tweede hoofdwand 4 kan de eerste
hoofdwand 3 van de gesloten stand naar de geopende stand worden
bewogen.

In de gesloten stand van de eerste hoofdwand 3 ligt het
35 drukknoopwanddeel 17 aan tegen de binnenzijde van de tweede
hoofdwand 4.

Aan de eerste hoofdwand 3 zijn zijflappen 20, 21
aangebracht, die zich langs de binnenzijde van elk van de

zijwanden 7, 8 van het dooslichaam 2 uitstrekken.

De zijflappen 7, 8 vormen enerzijds een barrière in de spleet tussen de geopende eerste hoofdwand 3 en de zijwanden 7, 8 en vormen anderzijds een begrenzing voor de geopende stand van de eerste hoofdwand 3. De naar de bovenwand 6 gekeerde randen van de zijflappen 20, 21 komen bij het opendrukken van de eerste hoofdwand 3 namelijk aan te liggen tegen de binnenzijde van de bovenwand 6 van het dooslichaam 2.

Het drukknopwanddeel 17 strekt zich uit tussen de zijwanden 7,8, ten opzichte van welke zijwanden 7,8 het drukknopwanddeel 17 overigens beweegbaar is. Aan het drukknopwanddeel zijn zijflappen 23, 24 aangebracht, die zich langs de binnenzijde van elk van de zijwanden 7,8 van het dooslichaam 2 in de richting van de eerste hoofdwand 3 uitstrekken.

Bij het indrukken van het drukknopwanddeel 17, dus het van de tweede hoofdwand 4 vandaan drukken van dat drukknopwanddeel 17, steunt het drukknopwanddeel 17 via de zijflappen 23, 24 daarvan af tegen de eerste hoofdwand 3. Als variant of in combinatie daarmee is het ook denkbaar dat het drukknopwanddeel 17 afsteunt tegen de zijflappen 20, 21 van de eerste hoofdwand 3 om zo de eerste hoofdwand 3 naar de geopende stand te drukken. In feite vormt het drukknopwanddeel 17 met de zijflappen daarvan en/of de zijflappen van de eerste hoofdwand 3 een soort U-vormig drukknoponderdeel dat om de sigaretten ligt en aangrijpt op de eerste hoofdwand 3. Dat U-vormige onderdeel vormt dan samen met de eerste hoofdwand 3 het van boven en onderen open compartiment waarin de sigaretten 9 zijn opgesteld.

Het drukknopwanddeel 17 is niet los in het dooslichaam 2 opgesteld maar beweegbaar daarmee verbonden via een verbindingslijf 25. Het verbindingslijf 25 is om een scharnierlijn 26 scharnierbaar verbonden met het starre samenstel, waar de tweede hoofdwand 4 deel vanuit maakt. In dit voorbeeld bevindt de scharnierlijn 26 zich in de hoek tussen de tweede hoofdwand 4 en de bovenwand 6.

Het drukknopwanddeel 17 is om een volgende scharnierlijn 27 scharnierbaar verbonden met het verbindingslijf 25. De scharnierlijnen 26, 27 zijn evenwijdig aan elkaar en evenwijdig

aan de scharnierlijn 12 van de eerste hoofdwand 3. Verder ligt de scharnierlijn 27 zodanig dat deze niet zichtbaar is ter plaatse van de drukknopopening 16 indien de verpakking 1 gesloten is.

5 In de beschreven uitvoering vormt het drukknopwanddeel 17 een met een vinger bedienbaar drukknopvlak dat iets dieper ligt dan het buitenste vlak van de tweede hoofdwand 4. In een variant kan erin zijn voorzien dat het drukknopwanddeel 17 is voorzien van een drukknopuitsteeksel, bij voorkeur een in het
10 drukknopwanddeel 17 gevormd reliëf dat in de gesloten stand van de eerste hoofdwand 3 in de drukknopopening 16 steekt en eventueel naar buiten uitsteekt ten opzichte van de tweede hoofdwand 4.

 Om de aandacht te richten op de drukknop 15 kan die zijn
15 uitgevoerd met een opvallende bedrukking.

 In figuur 6 is de plano 30 getoond, met welke plano 30 de eerder beschreven verpakking 1 kan worden vervaardigd. In figuur 6 zijn de onderdelen die hiervoor reeds zijn besproken van dezelfde verwijzingscijfers voorzien. Verder zijn vouwlijnen
20 aangeduid als streeplijnen en snijlijnen als dikke doorgetrokken lijnen.

 Reeds direct is te herkennen dat de plano 30 een langwerpige strook is met een breedte gelijk aan de breedte van de tweede hoofdwand 4 en de aangrenzende zijwanden 7,8. Dit
25 impliceert een zeer gering materiaalverbruik voor de vervaardiging van de verpakking 1.

 Enkele stappen bij de omvorming van de plano 30 tot de verpakking 1 zijn getoond in de figuren 7-12.

 Figuur 7 toont de plano 30 in vlakke toestand. Hierbij
30 grenzen de zijwanden 7, 8 elk via een vouwlijn aan de tweede hoofdwand 4. De bodemwand 5 grenst met zijn lange zijde via een vouwlijn aan de tweede hoofdwand 4 en de eerste hoofdwand 3 grenst via een vouwlijn 12 aan de andere lange zijde van de bodemwand 5. Aan de eerste hoofdwand 3 grenzen, telkens via een
35 vouwlijn, de bijbehorende zijflappen 20, 21. De zijflappen 20,21 liggen in het verlengde van de zijwanden 7,8 en de bevestigingslippen 31-34.

 De rechthoekige bovenwand 6 grenst met een van zijn lange

zijden via een vouwlijn aan de tweede hoofdwand 4 en met zijn andere lange zijde via een vouwlijn aan een tussenwanddeel 35. Het tussenwanddeel 35 grenst aan de andere zijde via vouwlijn 26 aan het verbindingslijf 25.

5 Het drukknopwanddeel 17 ligt in het verlengde van de eerste en tweede hoofdwanden 3,4, de bodemwand 5, de bovenwand 6 en het tussenwanddeel 35, alsmede het verbindingslijf 25.

De zijflappen 23, 24 grenzen aan het drukknopwanddeel 17 en liggen in het verlengde van de zijwanden 7,8.

10 De korte begrenzingsranden 36, 37 van de plano 30 hebben een complementaire vormen, zodat vele plano's uit een lange strook kunnen worden vervaardigd zonder materiaalverlies.

15 In figuur 8 zijn bevestigingslippen 31,32,33,34 aan de korte zijden van de zijwanden 7,8 omgevouwen, welke lippen 31-34 dienen voor het in een vaste oriëntatie vastzetten van de bodemwand 5, zijwanden 7, 8 en bovenwand 6 ten opzichte van de tweede hoofdwand 4.

20 In figuur 9 zijn de zijwanden 7, 8 haaks op de tweede hoofdwand 4 geplaatst. Tevens zijn de zijflappen 20,21 haaks op de eerste hoofdwand 3 geplaatst.

In figuur 10 is de bovenwand 6 haaks op de tweede hoofdwand 4 geplaatst. Verder zijn de zijflappen 23, 24 omgevouwen, haaks op het drukknopwanddeel 17.

25 In figuur 11 is het tussenwanddeel 35 over de lippen 33, 34 gevouwen, zodat dat wanddeel 35 langs de binnenzijde van de bovenwand 6 ligt. Verder ligt nu de vouwlijn 26 in de hoek tussen de bovenwand 6 en de tweede hoofdwand 4. Bij voorkeur wordt het wanddeel 35 in deze stand vastgezet aan de bovenwand 6 en/of de lippen 33,34.

30 Het verbindingslijf 25 en het drukknopwanddeel 17 liggen, zonder daaraan te zijn vastgezet, tegen de binnenzijde van de tweede hoofdwand 4. Hierbij overdekt het drukknopwanddeel 17 de opening 16 in de tweede hoofdwand 4. De zijflappen 23, 24 liggen langs de binnenzijde van de zijwanden 7,8.

35 In figuur 12 is te herkennen dat de bodemwand 5 omgevouwen is en tegen de lippen 31,32 is gebracht en vastgezet. Uiteindelijk hoeft dan alleen de eerste hoofdwand 3 evenwijdig aan de tweede hoofdwand 4 te worden gebracht om de verpakking te

sluiten.

Uiteraard dienen voor het sluiten van de verpakking 1 de sigaretten in de verpakking te worden gebracht. Dit kan bijvoorbeeld geschieden indien de plano zich in een stadium
5 overeenkomstig figuur 10, 11 of 12 bevindt, dan wel tijdens de overgang van het ene naar het andere stadium. Indien gewenst kunnen de sigaretten verder zijn omhuld door een folie van aluminium of dergelijke.

In de tekening, in het bijzonder figuur 6, is nog te
10 herkennen dat het bovenste randgebied van de eerste hoofdwand 3 is voorzien van een verwijderbaar deel 37, dat bijvoorbeeld door een perforatielijn 38 is begrenst. Nadat de verpakking eenmaal geopend is kan dit deel 38 worden verwijderd om beter grip te krijgen op de sigaretten. Deze optie hoeft echter niet aanwezig
15 te zijn. In de figuren 1, 3,4 is aangenomen dat dit deel 38 is verwijderd.

De werking en het gebruik van de verpakking 1 zullen tenslotte worden toegelicht aan de hand van de schematische figuren 13a-d.

20 Figuur 13a toont de gesloten verpakking 1 vanaf de zijde van de tweede hoofdwand 4 en figuur 13b toont de zijkant van de gesloten verpakking. De streeplijnen duiden de locatie van de drukknopopening 16 aan.

Als de consument nu met een vinger op de drukknop 15 drukt
25 en dus tegen het drukknopwanddeel 17, leidt dat tot een scharnierbeweging van de eerste hoofdwand 3, zoals in figuur 13c is te zien. Ook het verbindingslijf 25 voert dan een scharnierbeweging uit.

Het indrukken van de drukknop 15 kan worden voortgezet
30 totdat de eerste hoofdwand 3 zijn uiterste geopende stand bereikt, die hier is begrensd doordat de zijflappen 20,21 tegen de bovenwand 6 komen (zie figuur 13d).

De consument kan de verpakking 1 bijvoorbeeld tussen duim en middelvinger houden, die dan elk tegen een zijwand 7,8 van de
35 verpakking liggen, en met de wijsvinger van die hand tegen de drukknop 15 liggen. Door dan de drukknop in te drukken wordt de verpakking geopend. Door de eerste hoofdwand 3 weer naar zijn gesloten stand te drukken, keren het drukknopwanddeel 17 en het

verbindingslijf 25 weer terug naar de stand waarin zij aanliggen tegen de binnenzijde van de tweede hoofdwand 4.

Het zal de vakman duidelijk zijn dat binnen het kader van de uitvindingsgedachte verdere aanpassingen mogelijk zijn. Zo is
5 het denkbaar dat de scharnierlijn van de eerste hoofdwand niet samenvalt met de rand met de bodemwand, maar op een afstand evenwijdig van die rand ligt, bij voorkeur echter wel in het gebied van of nabij de bodemwand.

C O N C L U S I E S

1. Verpakking (1) voor sigaretten (9), omvattende een
5 dooslichaam (2) voor het opnemen van sigaretten (9), welke
dooslichaam (2) een eerste hoofdwand (3) en daar tegenover een
tweede hoofdwand (4) heeft, alsmede een bodemwand (5) en een
daar tegenover gelegen bovenwand (6), en tegenover elkaar
gelegen zijwanden (7,8),
10 waarbij het dooslichaam (2) zodanig is dat de sigaretten op de
bodemwand (5) staan en zich in de richting van de bovenwand (6)
uitstrekken,
waarbij de eerste hoofdwand (3) scharnierbaar is om een zich in
het gebied van de bodemwand (5) bevindende scharnierlijn, zodat
15 de eerste hoofdwand (3) scharnierbaar is tussen een gesloten
stand, waarin de eerste hoofdwand (3) in hoofdzaak evenwijdig is
aan de tweede hoofdwand (4) en het dooslichaam (2) in hoofdzaak
gesloten is, en een geopende stand, waarin de eerste hoofdwand
(3) schuin naar buiten is gericht ten opzichte van de tweede
20 hoofdwand (4) en een opening (13) in het dooslichaam (2) is
verschafft tussen de bovenwand (6) en de eerste hoofdwand (3)
voor het uitnemen van sigaretten (9),
waarbij de verpakking (1) aan de zijde van de tweede hoofdwand
(4) is voorzien van een bedienbare drukknop (15), die bij
25 voorkeur met een enkele vinger bedienbaar is, welke drukknop
(15) in aangrijping is met de scharnierbare eerste hoofdwand
(3), zodanig dat bij indrukking van de drukknop (15) de eerste
hoofdwand (3) vanuit de gesloten stand naar de geopende stand
scharniert.
30
2. Verpakking (1) volgens conclusie 1,
waarbij de bodemwand (5) is vastgezet ten opzichte van de tweede
hoofdwand (4) en de eerste hoofdwand (3) om de van de tweede
hoofdwand (4) vandaan gelegen rand van de bodemwand (5)
35 scharnierbaar is ten opzichte van de bodemwand (5).
3. Verpakking (1) volgens conclusie 2, waarbij de
verpakking(1) verder additionele wanddelen omvat, die samen met

de eerste hoofdwand (3) een aan de bovenzijde en onderzijde open
compartiment door de sigaretten (9) begrenzen, zodanig dat bij
het naar de geopende stand scharnieren van de eerste hoofdwand
(3) - ten minste bij een volledig gevulde verpakking (1) - de
5 sigaretten (9) in een schuine stand worden gedwongen ten
opzichte van de bodemwand (5).

4. Verpakking (1) volgens een of meer van de voorgaande
conclusies, waarbij de tweede hoofdwand (4) is voorzien van een
10 of meer drukknopopeningen (16), waar een drukknop (15) doorheen
steekt dan wel waardoorheen een achter de tweede hoofdwand (4)
gelegen drukknop (15) bereikbaar is.

5. Verpakking (1) volgens conclusie 4, waarbij een
15 drukknopwandeel (17) is voorzien, dat beweegbaar is ten
opzichte van de tweede hoofdwand (4) en dat zich - in de
gesloten toestand van de verpakking (1) in hoofdzaak langs de
binnenzijde van de tweede hoofdwand (4) en over de
drukknopopening (16)(-en) uitstrekt, welke drukknopwandeel (17)
20 in aangrijping is met de eerste hoofdwand (3) voor het naar de
geopende stand scharnieren van de eerste hoofdwand (3).

6. Verpakking (1) volgens conclusie 5, waarbij het
drukknopwandeel (17) in de gesloten stand van de eerste
25 hoofdwand (3) aanligt tegen de binnenzijde van de tweede
hoofdwand (4).

7. Verpakking (1) volgens een of meer van de voorgaande
conclusies, waarbij aan de eerste hoofdwand (3) zijflappen
30 (20,21) zijn aangebracht, die zich langs de binnenzijde van elk
van de zijwanden (7,8) van het dooslichaam (2) uitstrekken.

8. Verpakking (1) volgens conclusie 7, waarbij de zijflappen
(20,21) van de eerste hoofdwand (3) een begrenzing vormen voor
35 de geopende stand van de eerste hoofdwand (3), zodanig dat de
zijflappen (20,21) in de geopende stand van de eerste hoofdwand
(3) aanliggen tegen de bovenwand (6) van het dooslichaam (2).

9. Verpakking (1) volgens conclusies 6 en 7, waarbij aan het drukknopwanddeel (17) zijflappen (23,24) zijn aangebracht, die zich langs de binnenzijde van elk van de zijwanden (7,8) van het dooslichaam (2) in de richting van de eerste hoofdwand (3) uitstrekken.
10. Verpakking (1) volgens conclusies 7 en 8, waarbij het drukknopwanddeel (17) bij het indrukken van de drukknop (15) via de zijflappen (23,24) daarvan afsteunt tegen de eerste hoofdwand (3) en/of het drukknopwanddeel (17) afsteunt tegen de zijflappen (20,21) van de eerste hoofdwand (3).
15. Verpakking (1) volgens conclusie 5, waarbij een verbindingslijf (25) is voorzien, dat het drukknopwanddeel (17) beweegbaar verbindt met het dooslichaam (2).
20. Verpakking (1) volgens conclusie 11, waarbij het verbindingslijf (25) om scharnieraslijnen (26,27) evenwijdig aan de scharnieraslijn (12) van de eerste hoofdwand (3) enerzijds scharnierbaar is verbonden met de tweede hoofdwand (4), bij voorkeur in het gebied nabij de bovenwand (6), en anderzijds met het drukknopwanddeel (17).
25. Verpakking (1) volgens conclusie 5, waarbij de tweede hoofdwand (4) is voorzien van een enkele drukknopopening (16), die zich ongeveer in het midden van de tweede hoofdwand (4) bevindt.
30. Verpakking (1) volgens conclusie 5, waarbij het drukknopwanddeel (17) is voorzien van een drukknopuitsteeksel, bij voorkeur een in het drukknopwanddeel (17) gevormd reliëf dat in de gesloten stand van de eerste hoofdwand (3) in de drukknopopening (16) steekt.
35. 15. Verpakking volgens een of meer van de voorgaande conclusies, waarbij het dooslichaam (2) is ingericht om tussen de eerste (3) en de tweede (4) hoofdwand meerdere tegen elkaar liggende rijen (10,11,12) van sigaretten (9) op te nemen.

16. Verpakking (1) volgens een of meer van de voorgaande conclusies, waarbij het dooslichaam (2) is vervaardigd uit karton.

5

17. Verpakking (1) volgens conclusie 16, waarbij het dooslichaam (2) en het drukknopwanddeel (17) zijn vervaardigd uit een enkele plano (30).

10 18. Plano (30) voor het vervaardigen van een verpakking (1) volgens een of meer van de voorgaande conclusies.

15 19. Werkwijze voor het vervaardigen van een verpakking (1) volgens een of meer van de voorgaande conclusies, waarbij de tweede hoofdwand (4) samen met de bovenwand (6), zijwanden (7,8) en met het tegen de tweede hoofdwand (4) liggende drukknopwanddeel (17) tot een open bak wordt gevormd, waarna de sigaretten (9) in de bak worden geplaatst en de scharnierbare eerste hoofdwand (3) in de gesloten stand wordt gebracht.

20

Fig.1.

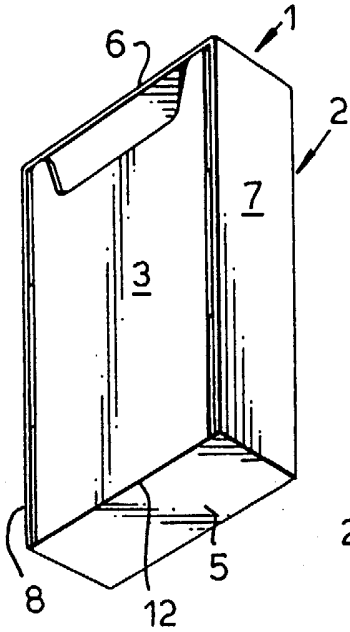


Fig.2.

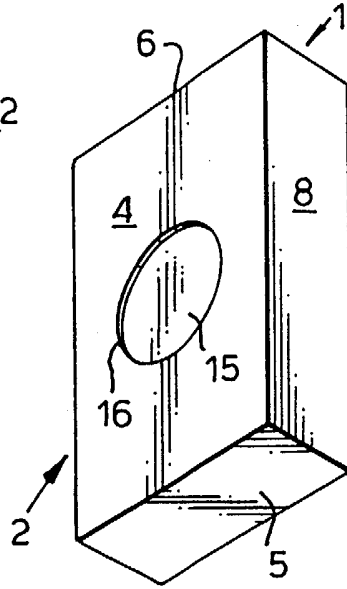


Fig.3.

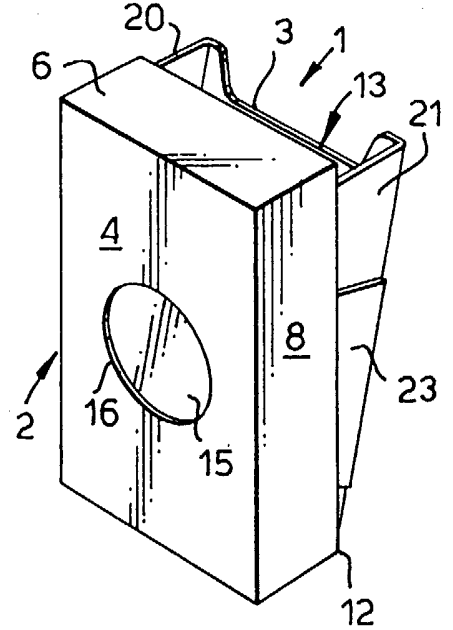


Fig.4.

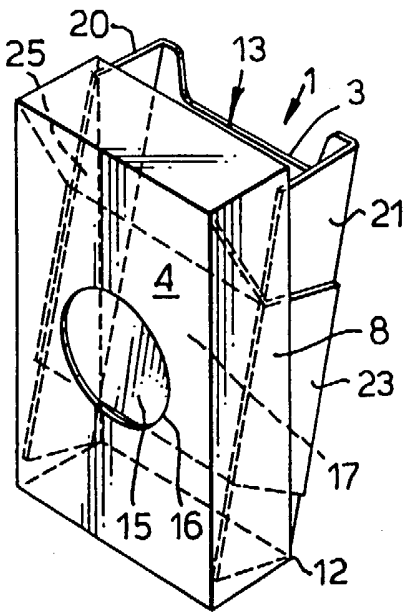


Fig.5a.

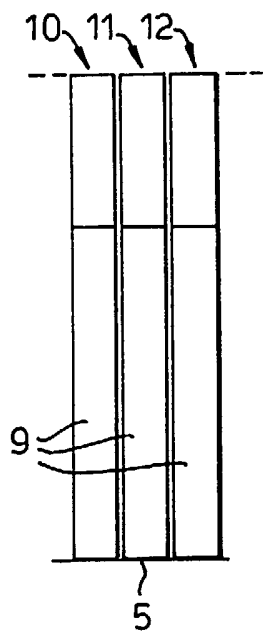


Fig.5b.

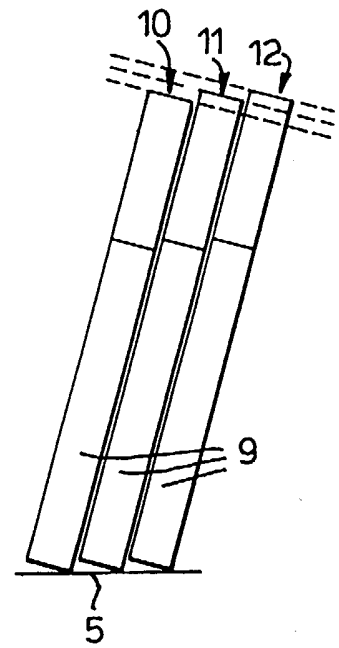
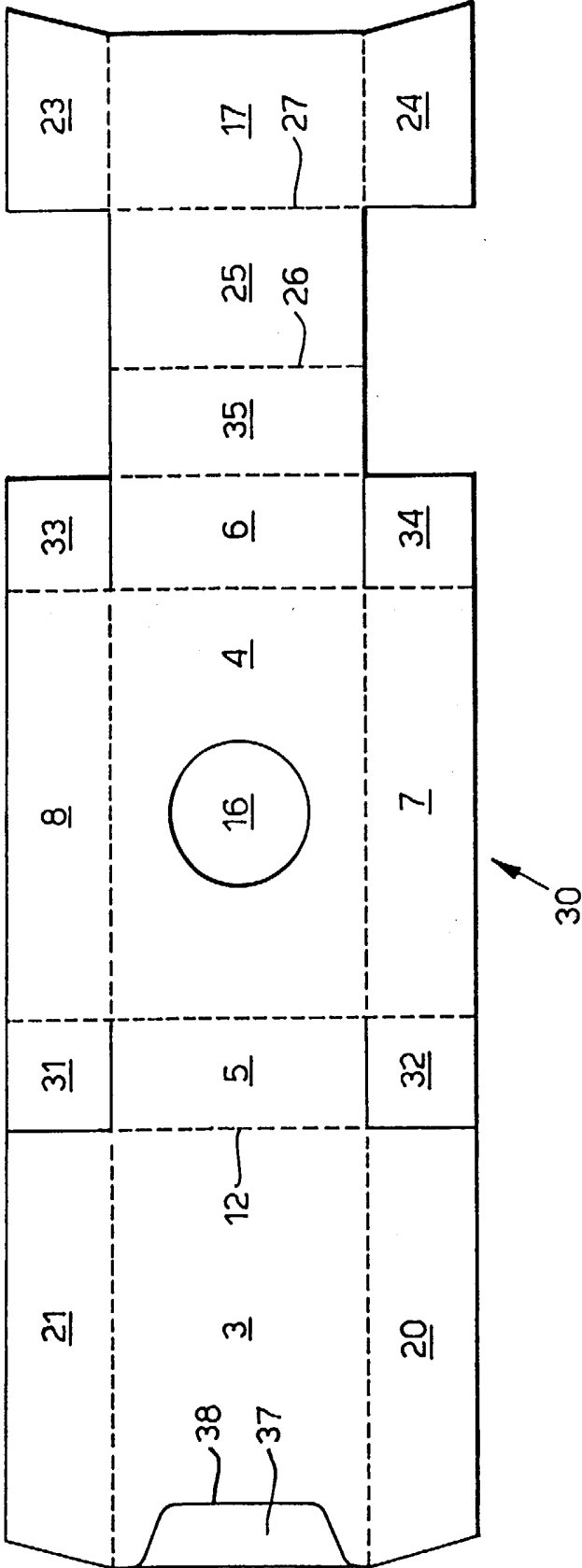


Fig.6.



16
3/5

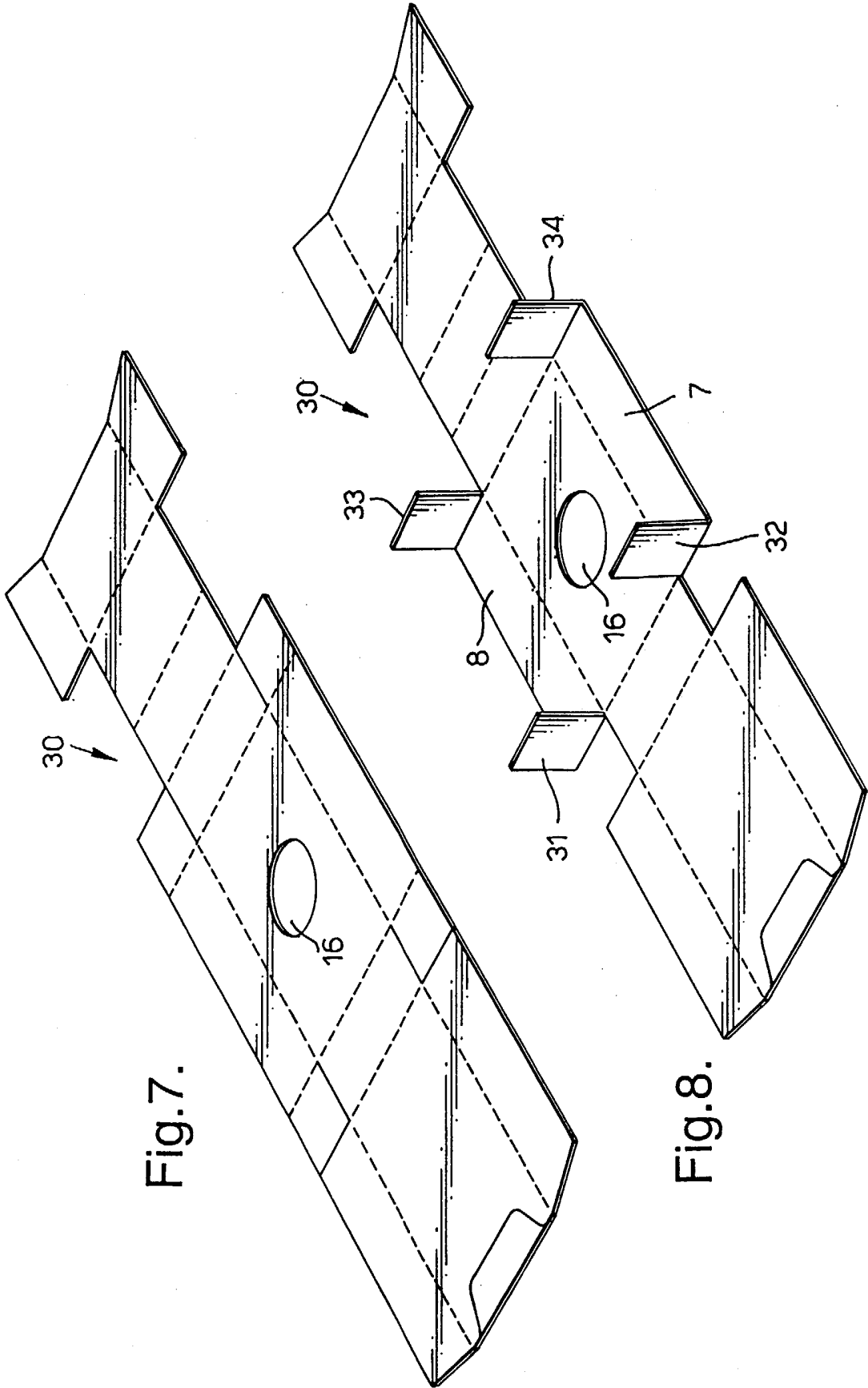
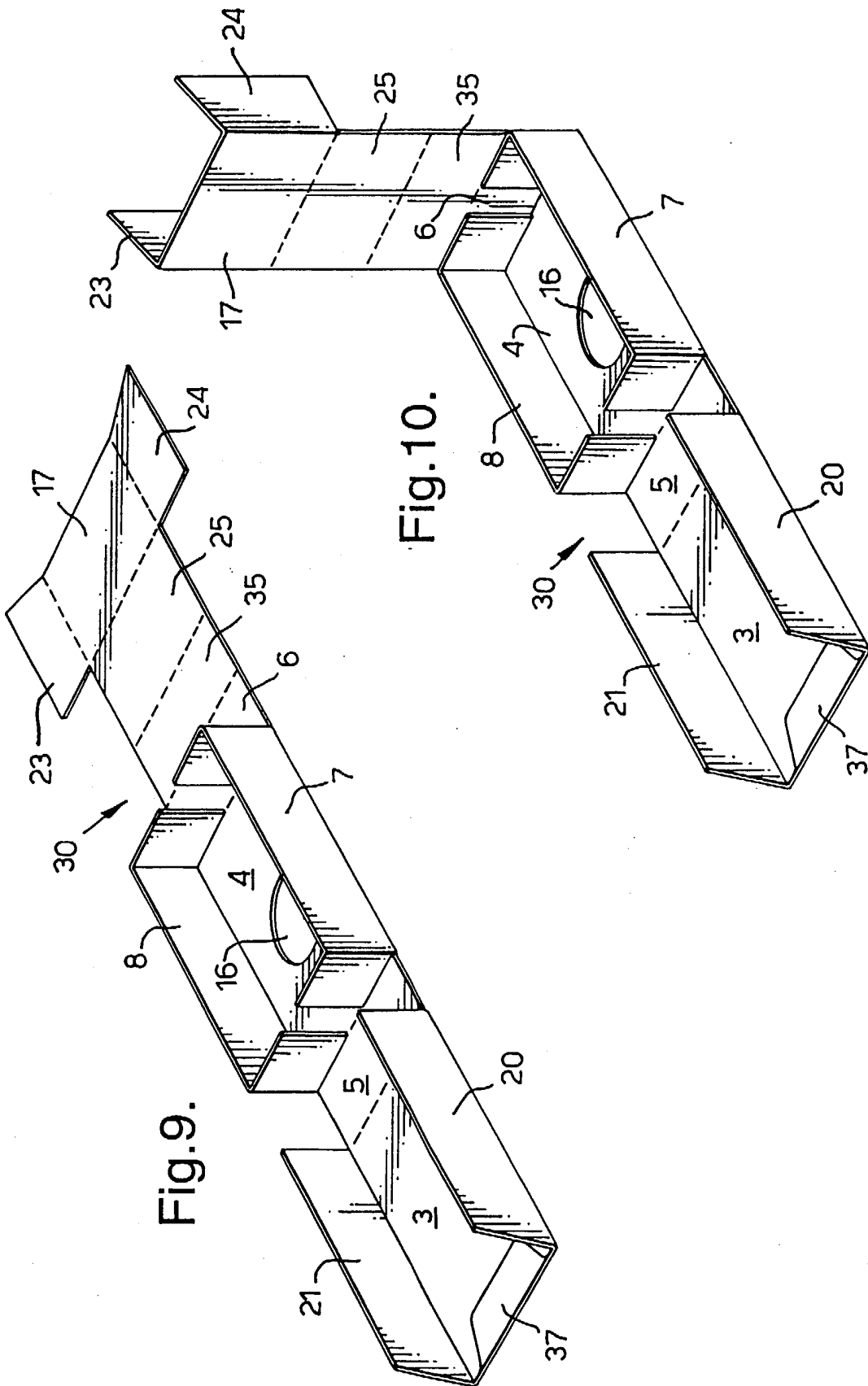


Fig.7.

Fig.8.



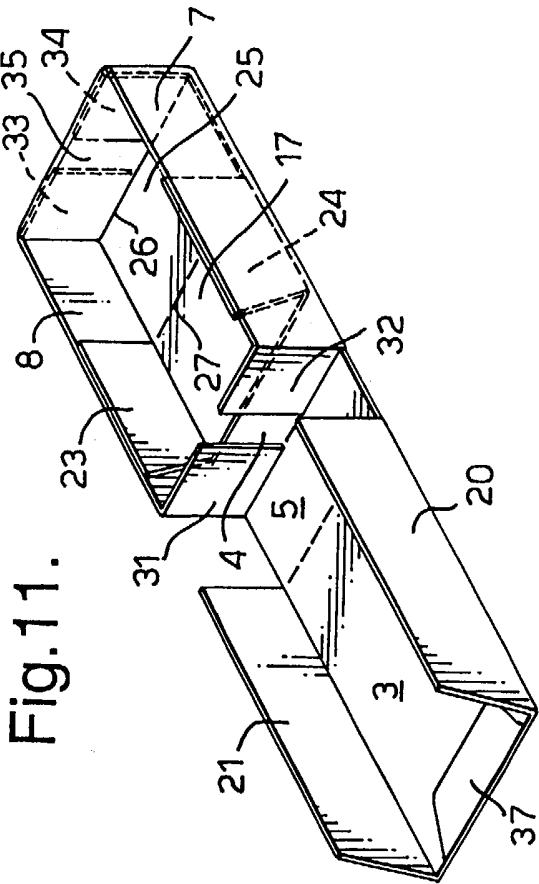


Fig. 12.

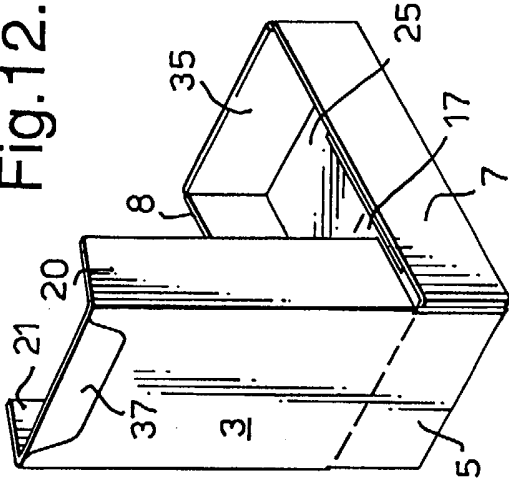


Fig. 13a.

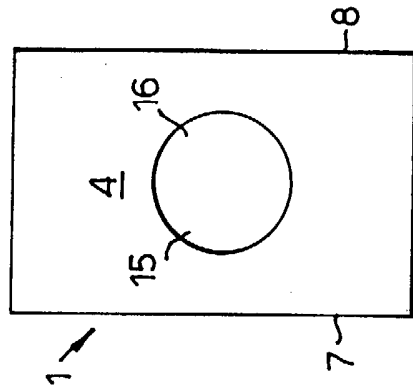


Fig. 13b.

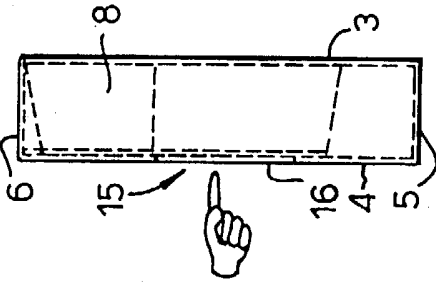


Fig. 13c.

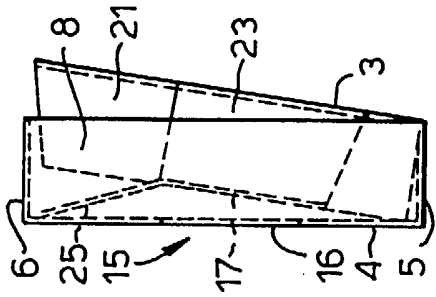


Fig. 13d.

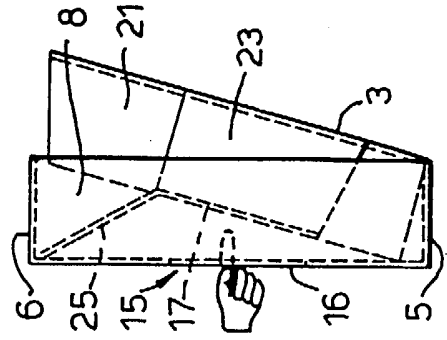
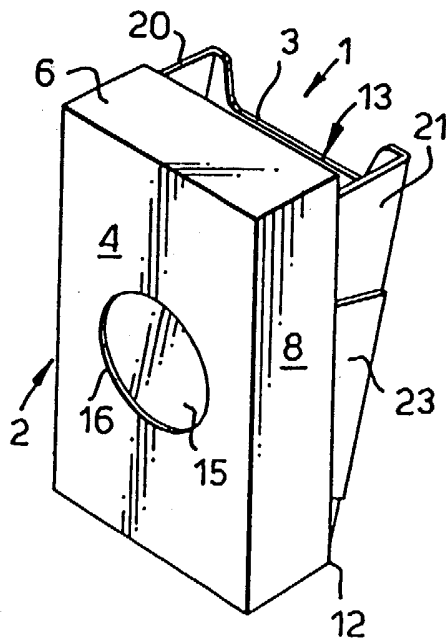


Fig.3.



U I T T R E K S E L
Sigarettenverpakking

Verpakking (1) voor sigaretten, omfattende een eerste
5 hoofdwand (3) en een tweede hoofdwand (4). De eerste hoofdwand
(3) is om een scharnierlijn (12) scharnierbaar tussen een
gesloten stand waarin de eerste hoofdwand (3) evenwijdig is aan
de tweede hoofdwand (4), en een geopende stand waarin de eerste
10 hoofdwand (3) schuin naar buiten is gericht ten opzichte van de
tweede hoofdwand (4). De tweede hoofdwand (4) is voorzien van
een bedienbare drukknop (15) die in aangrijping is met de eerste
hoofdwand (3). Bij indrukking van de drukknop (15) scharniert de
eerste hoofdwand (3) vanuit de gesloten stand naar de geopende
stand.

15

Fig. 3