



(12) 实用新型专利

(10) 授权公告号 CN 218817087 U

(45) 授权公告日 2023.04.07

(21) 申请号 202222863727.5

(22) 申请日 2022.10.29

(73) 专利权人 徐州大元电机有限公司

地址 221000 江苏省徐州市邳州市铁富镇
铁富街

(72) 发明人 王支业 王瀑权 冯英卫 杨帆

(74) 专利代理机构 济南澜海专利代理事务所
(普通合伙) 37392

专利代理师 陈信芳

(51) Int. Cl.

F04D 25/08 (2006.01)

F04D 29/00 (2006.01)

F04D 29/70 (2006.01)

F04D 29/64 (2006.01)

F04D 29/54 (2006.01)

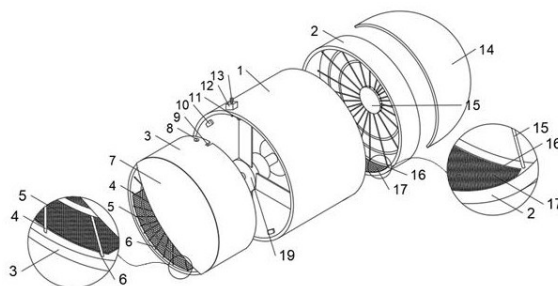
权利要求书1页 说明书3页 附图3页

(54) 实用新型名称

一种带有防护结构的隔爆型轴流通风机

(57) 摘要

本实用新型涉及一种带有防护结构的隔爆型轴流通风机,属于隔爆型轴流通风机技术领域。其主要针对现有设备如果在室外刮风下雨天工作,设备的叶轮有可能被吹起的杂物碰撞到,有可能导致损坏,淋雨后也有可能设备短路,无法工作的问题,提出如下技术方案:一种带有防护结构的隔爆型轴流通风机,包括壳体,所述壳体连接有出风筒,所述出风筒开设有第一漏槽,所述第一漏槽的内部固定连接第一漏网。本申请通过出风筒等结构的设计,不仅可以让带有防护结构的隔爆型轴流通风机把大一点的杂物挡住在设备外,还能阻挡雨水进入带有防护结构的隔爆型轴流通风机的内部,就算有雨水进去也会快速的掉落到地上,不会接触内部结构导致短路。



1. 一种带有防护结构的隔爆型轴流通风机,包括壳体(1),其特征在于:所述壳体(1)连接有出风筒(3),所述出风筒(3)开设有第一漏槽(6),所述第一漏槽(6)的内部固定连接有第一漏网(5),所述出风筒(3)的内部固定连接有第一挡罩(4),所述出风筒(3)固定连接有第一挡板(7),所述壳体(1)固定连接有进风筒(2),所述进风筒(2)开设有第二漏槽(16),所述第二漏槽(16)的内部固定连接有第二漏网(17),所述进风筒(2)的内部固定连接有第二挡罩(15),所述进风筒(2)固定连接有第二挡板(14)。

2. 根据权利要求1所述的一种带有防护结构的隔爆型轴流通风机,其特征在于,所述出风筒(3)开设有卡槽(9),所述壳体(1)的内壁固定连接有卡入卡槽(9)的卡块(11)。

3. 根据权利要求1所述的一种带有防护结构的隔爆型轴流通风机,其特征在于,所述壳体(1)的外壁固定连接有插销块(12),所述插销块(12)开设有活动孔(21),所述活动孔(21)活动连接有插销(13),所述出风筒(3)开设有贯穿孔(8),所述插销(13)的一端活动贯穿壳体(1)后卡入贯穿孔(8)。

4. 根据权利要求3所述的一种带有防护结构的隔爆型轴流通风机,其特征在于,所述插销(13)的外表面活动套接有弹簧(22),所述插销(13)固定连接有防止插销(13)脱出活动孔(21)的连接块(23)。

5. 根据权利要求1所述的一种带有防护结构的隔爆型轴流通风机,其特征在于,所述壳体(1)的内壁固定连接有若干个限制出风筒(3)向壳体(1)内移动的挡块(10)。

6. 根据权利要求1所述的一种带有防护结构的隔爆型轴流通风机,其特征在于,所述壳体(1)的内部连接有叶轮(19)。

一种带有防护结构的隔爆型轴流通风机

技术领域

[0001] 本实用新型涉及隔爆型轴流通风机技术领域,尤其涉及一种带有防护结构的隔爆型轴流通风机。

背景技术

[0002] 隔爆型轴流通风机主要针对煤矿,工业窑炉等高危险性行业通风换气。保证在发生事故后依然可以保持通风或排气等作用。如公告号为CN212250501U的中国专利所公开的一种拆装方便的隔爆型轴流通风机,其设备如果在室外刮风下雨天工作,设备的叶轮有可能被吹起的杂物碰撞到,有可能会造成损坏,淋雨后也有可能造成设备短路,无法工作。

实用新型内容

[0003] 本实用新型的目的是针对背景技术中存在的问题,提出一种带有防护结构的隔爆型轴流通风机。

[0004] 本实用新型的技术方案:一种带有防护结构的隔爆型轴流通风机,包括壳体,所述壳体连接有出风筒,所述出风筒开设有第一漏槽,所述第一漏槽的内部固定连接第一漏网,所述出风筒的内部固定连接第一挡罩,所述出风筒固定连接第一挡板,所述壳体固定连接进风筒,所述进风筒开设有第二漏槽,所述第二漏槽的内部固定连接第二漏网,所述进风筒的内部固定连接第二挡罩,所述进风筒固定连接第二挡板。

[0005] 优选的,所述出风筒开设有卡槽,所述壳体的内壁固定连接有卡入卡槽的卡块。

[0006] 优选的,所述壳体的外壁固定连接插销块,所述插销块开设有活动孔,所述活动孔活动连接有插销,所述出风筒开设有贯穿孔,所述插销的一端活动贯穿壳体后卡入贯穿孔。

[0007] 优选的,所述插销的外表面活动套接有弹簧,所述插销固定连接防止插销脱出活动孔的连接块。

[0008] 优选的,所述壳体的内壁固定连接若干个限制出风筒向壳体内移动的挡块。

[0009] 优选的,所述壳体的内部连接有叶轮。

[0010] 与现有的技术相比,本实用新型的有益效果是:

[0011] (1):本申请通过出风筒等结构的设计,不仅可以让带有防护结构的隔爆型轴流通风机把大一点的杂物挡住在设备外,还能阻挡雨水进入带有防护结构的隔爆型轴流通风机的内部,就算有雨水进去也会快速的掉落到地上,不会接触内部结构导致短路;

[0012] (2):本申请通过插销块等结构的设计,可以将出风筒从壳体内快速的拆卸,之后就可以对壳体内的结构进行维修或清洁,方便快捷。

附图说明

[0013] 图1为一种带有防护结构的隔爆型轴流通风机的结构示意图;

[0014] 图2为图1中插销块的剖视图;

[0015] 图3为图1中壳体的剖视图；

[0016] 图4为图1中壳体的左视图。

[0017] 附图标记:1、壳体;2、进风筒;3、出风筒;4、第一挡罩;5、第一漏网;6、第一漏槽;7、第一挡板;8、贯穿孔;9、卡槽;10、挡块;11、卡块;12、插销块;13、插销;14、第二挡板;15、第二挡罩;16、第二漏槽;17、第二漏网;19、叶轮;21、活动孔;22、弹簧;23、连接块。

具体实施方式

[0018] 下文结合附图和具体实施例对本实用新型的技术方案做进一步说明。

[0019] 实施例一

[0020] 如图1-3所示,本实用新型提出的一种带有防护结构的隔爆型轴流通风机,包括壳体1,壳体1的内部安装有叶轮19,叶轮19由安装在壳体1内的电动马达所驱动,壳体1的内壁固定连接有四个限制出风筒3向壳体1内移动的挡块10,壳体1连接出风筒3,出风筒3开设有第一漏槽6,第一漏槽6的内部固定连接第一漏网5,出风筒3的内部固定连接第一挡罩4,出风筒3固定连接第一挡板7,壳体1固定连接进风筒2,进风筒2开设有第二漏槽16,第二漏槽16的内部固定连接第二漏网17,进风筒2的内部固定连接第二挡罩15,进风筒2固定连接第二挡板14,出风筒3开设有卡槽9,壳体1的内壁固定连接卡入卡槽9的卡块11。

[0021] 本实施例的工作原理:当刮风下雨时,雨水被第一挡板7和第二挡板14挡住,有的雨水会被风刮落到出风筒3和进风筒2内,雨水就会从第一漏网5和第二漏网17的小孔滴落到地上;当风把杂物吹到壳体1内时,杂物就会被第一挡罩4和第二挡罩15挡在壳体1外面,保护壳体1内部的叶轮24不会碰撞到杂物导致损坏。

[0022] 实施例二

[0023] 如图1-3所示,本实用新型提出的一种带有防护结构的隔爆型轴流通风机,包括壳体1,壳体1的内部安装有叶轮19,叶轮19由安装在壳体1内的电动马达所驱动,壳体1的内壁固定连接四个限制出风筒3向壳体1内移动的挡块10,壳体1连接出风筒3,出风筒3开设有第一漏槽6,第一漏槽6的内部固定连接第一漏网5,出风筒3的内部固定连接第一挡罩4,出风筒3固定连接第一挡板7,壳体1固定连接进风筒2,进风筒2开设有第二漏槽16,第二漏槽16的内部固定连接第二漏网17,进风筒2的内部固定连接第二挡罩15,进风筒2固定连接第二挡板14,出风筒3开设有卡槽9,壳体1的内壁固定连接卡入卡槽9的卡块11。

[0024] 如图1和图4所示,相较于实施例一,本实施例还包括:壳体1的外壁固定连接插销块12,插销块12开设有活动孔21,活动孔21活动连接插销13,插销13的外表面活动套接有弹簧22,插销13固定连接防止插销13脱出活动孔21的连接块23,出风筒3开设有贯穿孔8,插销13的一端活动贯穿壳体1后卡入贯穿孔8。

[0025] 本实施例的工作原理:当需要维修或清洁带有防护结构的隔爆型轴流通风机内部的结构时,先向上拉动插销13,将出风筒3从壳体1内取出,之后就可以对壳体1内部进行维修或清洁,维修或清洁完后,将出风筒3放入壳体1内,使卡块11卡入卡槽9,向上拉动插销13,之后将出风筒3推入壳体1内,移动到出风筒3的外沿接触到挡块10,此时松开插销13,连接块23受到弹簧22一个弹性推力向下移动,连接块23带动插销13向下移动,使插销13的一

端卡入贯穿孔8,出风筒3在第一挡罩4内就无法转动。

[0026] 上文中参照优选的实施例详细描述了本申请所提出的方案的示范性实施方式,然而本领域技术人员可理解的是,在不背离本申请理念的前提下,可以对上述具体实施例做出多种变型和改型,且可以对本申请提出的各种技术特征、结构进行多种组合,而不超出本申请的保护范围,本申请的保护范围由所附的权利要求确定。

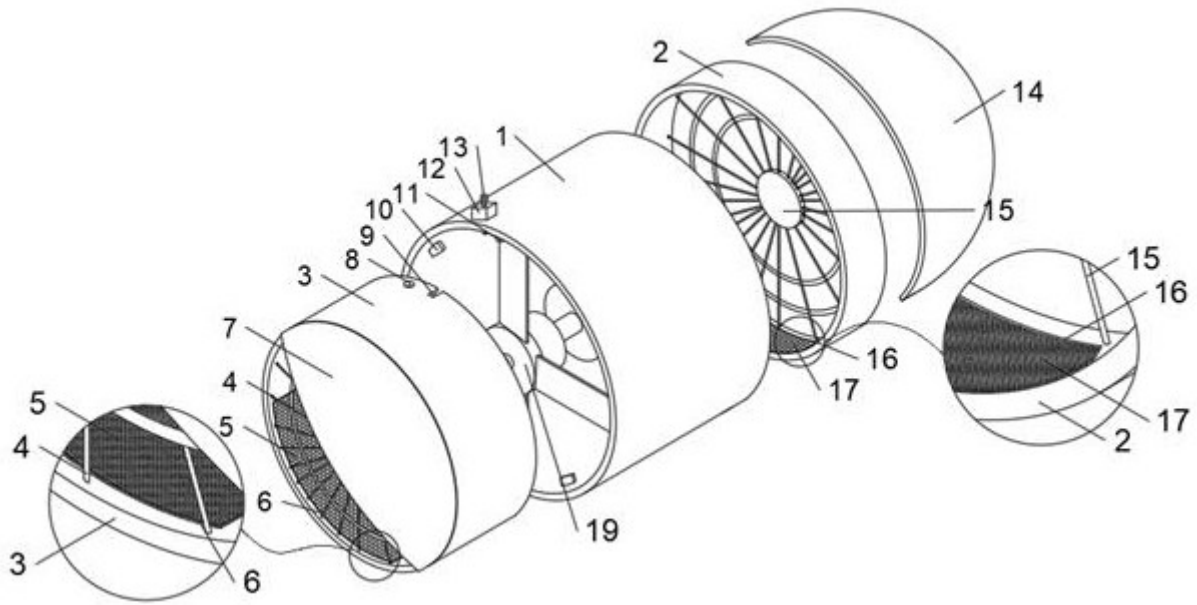


图1

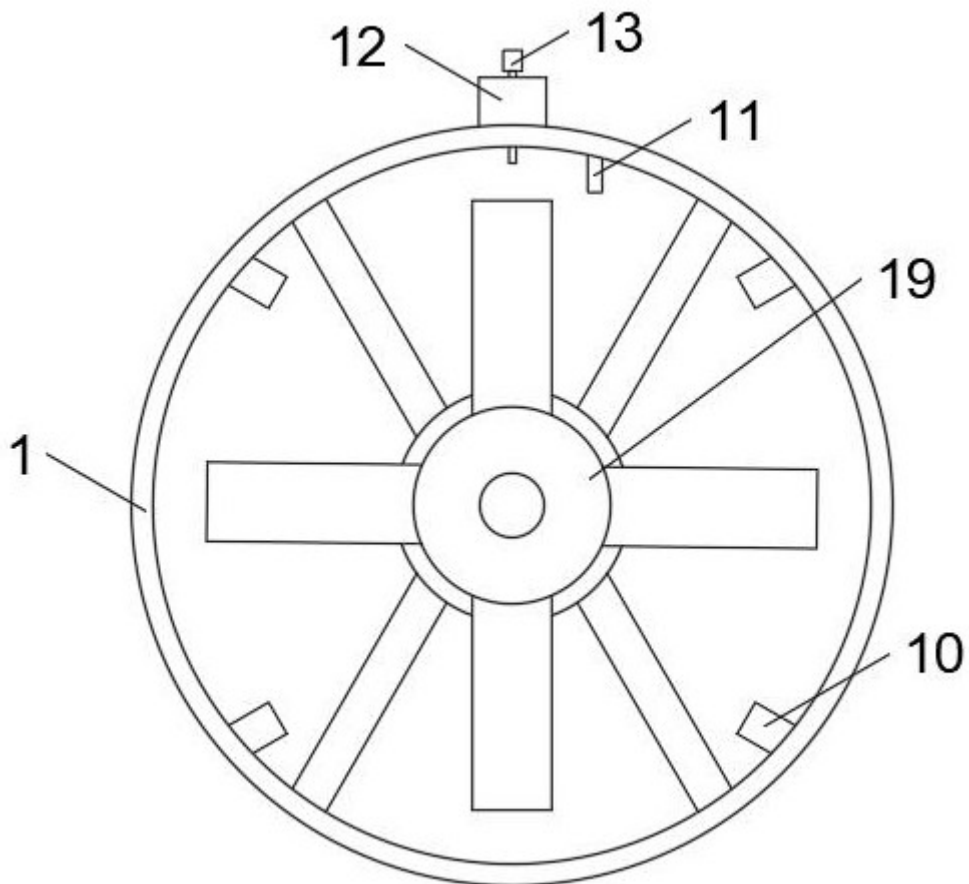


图2

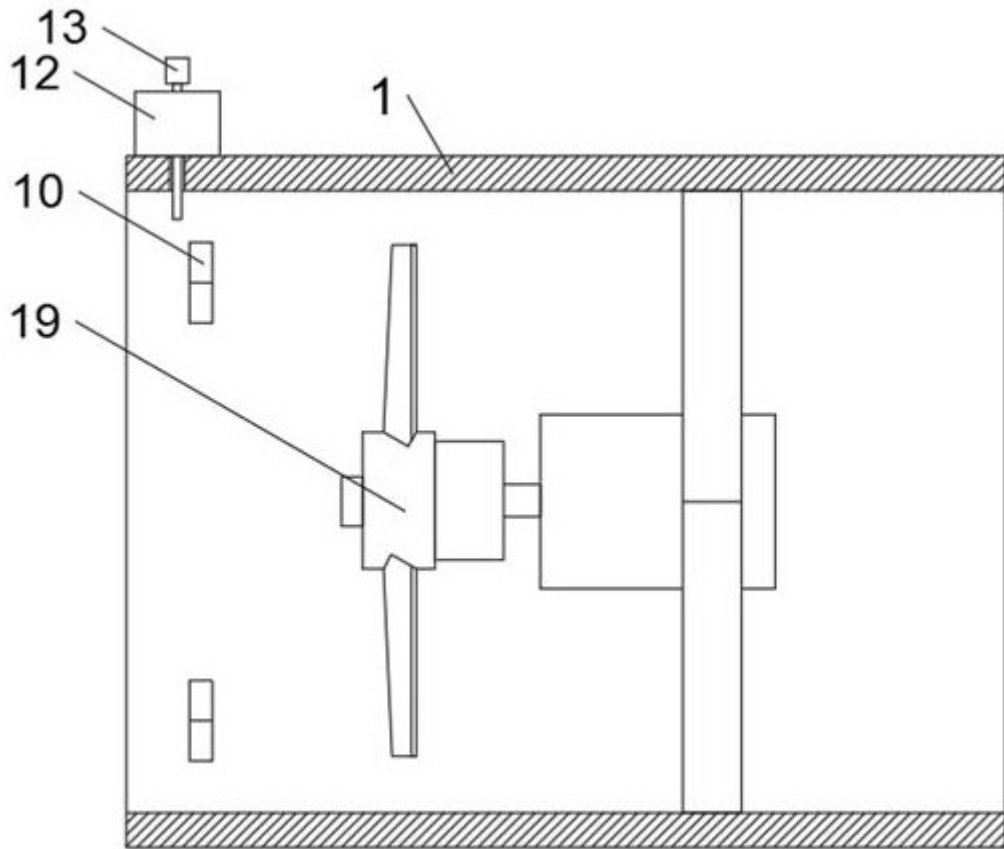


图3

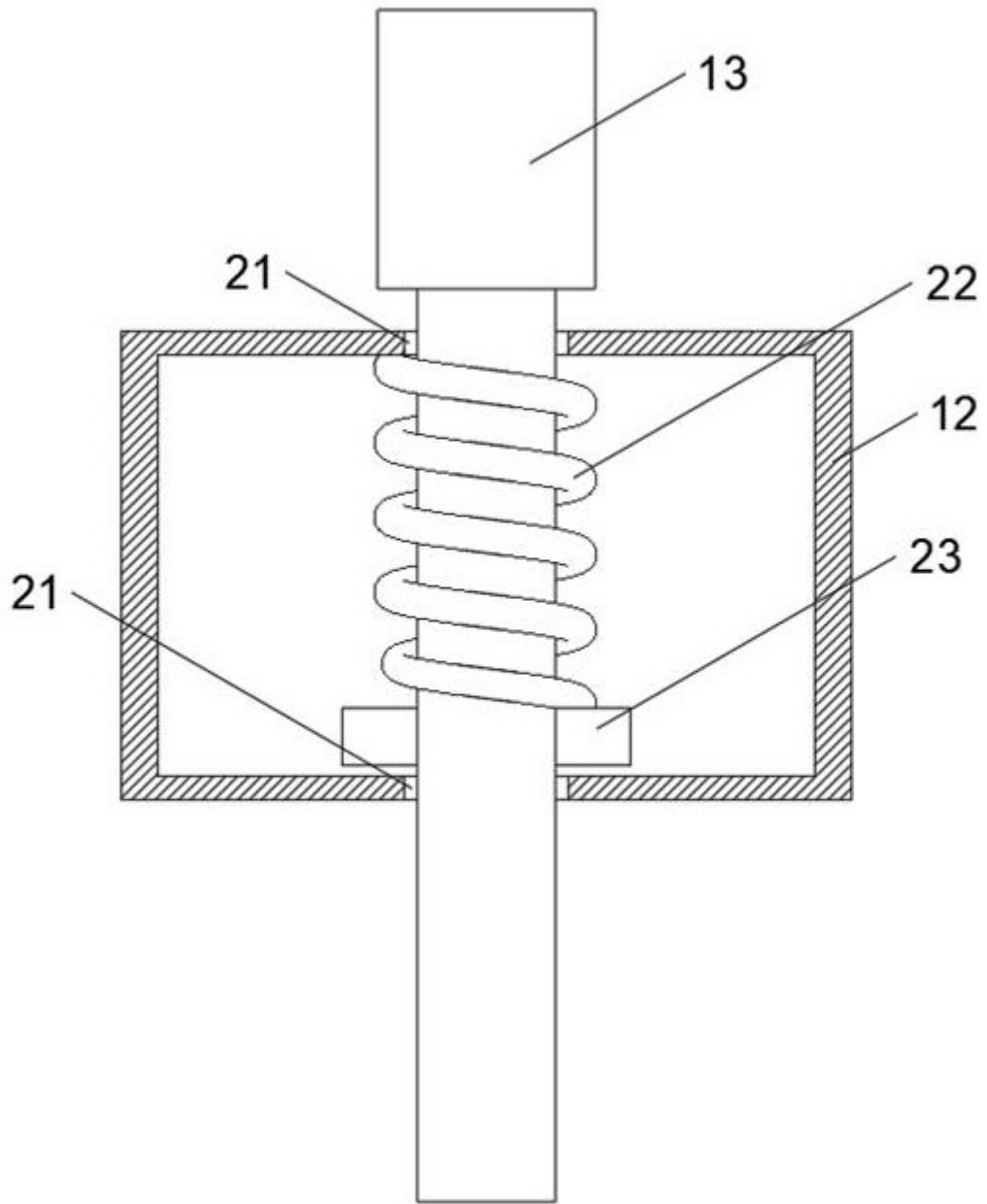


图4