



(12) 实用新型专利

(10) 授权公告号 CN 215519143 U

(45) 授权公告日 2022. 01. 14

(21) 申请号 202120816886.2

(22) 申请日 2021.04.21

(73) 专利权人 重庆纬图景观设计有限公司
地址 400000 重庆市江北区金源路7号19-2

(72) 发明人 李丽娜 罗竣文 简梦婕

(74) 专利代理机构 重庆知行合一专利代理事务
所(普通合伙) 50280

代理人 田敏

(51) Int. Cl.

E04B 1/00 (2006.01)

E04B 2/00 (2006.01)

E04B 1/38 (2006.01)

E04H 1/12 (2006.01)

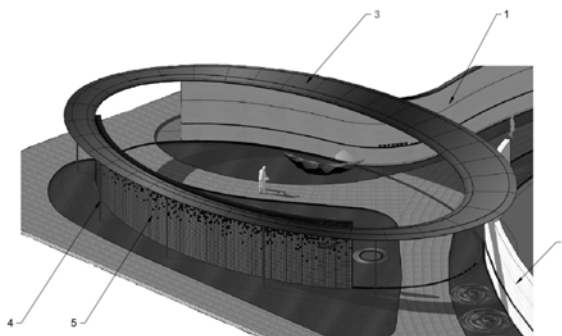
权利要求书1页 说明书3页 附图3页

(54) 实用新型名称

一种景观墙体建筑

(57) 摘要

本实用新型提出一种景观墙体建筑,包括:第一墙体、第二墙体、顶棚、支撑柱以及橱窗;顶棚在俯视下呈椭圆环形,顶棚的上表面向椭圆环形的中心点处倾斜;第一墙体的一部分位于顶棚的左后侧的下方;第二墙体的一部分位于顶棚的右侧的下方;多根支撑柱按预设间隔安装于顶棚的前侧的下方;第一墙体、第二墙体以及多根支撑柱共同支撑起顶棚;橱窗呈与顶棚的内侧相匹配的曲面,固定安装于顶棚前侧下方的地面上。上述景观墙体建筑通过在椭圆环形顶棚下设置于顶棚形状相匹配的橱窗,橱窗由多个安装有半透明亚克力板的构架单元格构成,形成“半透明墙体”的视觉效果,具备独特的美感。



1. 一种景观墙体建筑,其特征在於,包括:第一墙体(1)、第二墙体(2)、顶棚(3)、支撑柱(4)以及橱窗(5);顶棚(3)在俯视下呈椭圆环形,顶棚(3)的上表面向椭圆环形的中心点处倾斜;第一墙体(1)的一部分位于顶棚(3)的左后侧的下方;第二墙体(2)的一部分位于顶棚(3)的右侧的下方;多根支撑柱(4)按预设间隔安装于顶棚(3)的前侧的下方;第一墙体(1)、第二墙体(2)以及多根支撑柱(4)共同支撑起顶棚(3);橱窗(5)呈与顶棚(3)的内侧相匹配的曲面状,固定安装于顶棚(3)前侧下方的地面上。

2. 如权利要求1所述的景观墙体建筑,其特征在於,橱窗(3)由多个整齐排列的构架单元格构成。

3. 如权利要求2所述的景观墙体建筑,其特征在於,构架单元格包括矩形的金属框架(9)以及倾斜安装于金属框架(9)前侧的亚克力板(10)。

4. 如权利要求3所述的景观墙体建筑,其特征在於,亚克力板(10)分为透光率20%、透光率40%以及透光率80%三种;橱窗(3)下部均为安装有透光率20%的亚克力板(10)的构架单元格;橱窗(3)高度越高,透光率40%以及透光率80%的亚克力板(10)的构架单元格的占比越大;橱窗(3)顶部均为安装有透光率80%的亚克力板(10)的构架单元格。

5. 如权利要求1所述的景观墙体建筑,其特征在於,顶棚(3)由金属架(6)以及安装于金属架(6)外侧的电镀铝板(7)构成。

6. 如权利要求5所述的景观墙体建筑,其特征在於,顶棚(3)的边缘开设有凹槽,凹槽内安装有LED灯带(8)。

一种景观墙体建筑

技术领域

[0001] 本实用新型涉及到景观建筑领域,特别涉及到一种景观墙体建筑。

背景技术

[0002] 在广场、公园等区域,常常设置有展示当前区域设计主题的景观墙体建筑。现有的景观墙体大多都是在常规的钢筋混凝土或石质墙体上进行雕刻、绘画等设计,比较单调且缺乏创意,功能性也比较单一。因此,需要一种具备独特美感且实用的景观墙体建筑。

实用新型内容

[0003] 为解决上述现有技术的缺点,本实用新型提出一种景观墙体建筑。

[0004] 本实用新型提出的技术方案是:一种景观墙体建筑,包括:第一墙体、第二墙体、顶棚、支撑柱以及橱窗;顶棚在俯视下呈椭圆环形,顶棚的上表面向椭圆环形的中心点处倾斜;第一墙体的一部分位于顶棚的左后侧的下方;第二墙体的一部分位于顶棚的右侧的下方;多根支撑柱按预设间隔安装于顶棚的前侧的下方;第一墙体、第二墙体以及多根支撑柱共同支撑起顶棚;橱窗呈与顶棚的内侧相匹配的曲面,固定安装于顶棚前侧下方的地面上。

[0005] 本实用新型的一种景观墙体建筑,通过在椭圆环形顶棚下设置于顶棚形状相匹配的橱窗,橱窗由多个安装有半透明亚克力板的构架单元格构成,形成“半透明墙体”的视觉效果,具备独特的美感。具体地,本实用新型的一种景观墙体建筑,包括:第一墙体、第二墙体、顶棚、支撑柱以及橱窗。其中,顶棚在俯视下呈椭圆环形,顶棚的上表面向椭圆环形的中心点处倾斜。优选的,本实施例中的顶棚3的横向外径为32米,纵向外径为20米,横向内径为28米,纵向内径为16.5米。在本实施例中,以支撑柱所在的一侧为顶棚的前侧,对向的一侧为后侧,第一墙体的一部分位于顶棚的左后侧的下方;第二墙体的一部分位于顶棚的右侧的下方。多根支撑柱按预设间隔安装于顶棚的前侧的下方,该间隔可根据实际应用情况进行设置,优选的,支撑柱共有五根,等间隔安装于顶棚的前侧的下方。第一墙体、第二墙体以及多根支撑柱共同支撑起顶棚。橱窗呈与顶棚的内侧相匹配的曲面状,固定安装于顶棚前侧下方的地面上。

[0006] 本实用新型的有益技术效果是:

[0007] 本实用新型提供的景观墙体建筑,通过在椭圆环形顶棚下设置于顶棚形状相匹配的橱窗,橱窗由多个安装有半透明亚克力板的构架单元格构成,形成“半透明墙体”的视觉效果,具备独特的美感。

附图说明

[0008] 附图1为本实用新型中的景观墙体建筑的结构示意图;

[0009] 附图2为本实用新型中的景观墙体建筑的正视结构示意图;

[0010] 附图3为本实用新型中的构架单元格的结构示意图;

[0011] 附图4为本实用新型中的构架单元格的侧视结构示意图;

[0012] 附图5为附图2中A部分的放大剖面结构示意图。

[0013] 在各附图中:1、第一墙体,2、第二墙体,3、顶棚,4、支撑柱,5、橱窗,6、金属架,7、电镀铝板,8、LED灯带,9、金属框架,10、亚克力板。

具体实施方式

[0014] 为了使本实用新型的目的、技术方案及优点更加清楚明白,以下结合附图及实施例,对本实用新型进行进一步详细说明。应当理解,此处所描述的具体实施例仅仅用以解释本实用新型,并不用于限定本实用新型。

[0015] 在本实用新型的描述中,需要理解的是,术语“长度”、“宽度”、“上”、“下”、“前”、“后”、“左”、“右”、“竖直”、“水平”、“顶”、“底”“内”、“外”等指示的方位或位置关系为基于附图所示的方位或位置关系,仅是为了便于描述本实用新型和简化描述,而不是指示或暗示所指的装置或元件必须具有特定的方位、以特定的方位构造和操作,因此不能理解为对本实用新型的限制。此外,在本实用新型的描述中,“多个”的含义是两个或两个以上,除非另有明确具体的限定。

[0016] 实施例1

[0017] 如图1和图2所示,一种景观墙体建筑,包括:第一墙体1、第二墙体2、顶棚3、支撑柱4以及橱窗5;顶棚3在俯视下呈椭圆环形,顶棚3的上表面向椭圆环形的中心点处倾斜;第一墙体1的一部分位于顶棚3的左后侧的下方;第二墙体2的一部分位于顶棚3的右侧的下方;多根支撑柱4按预设间隔安装于顶棚3的前侧的下方;第一墙体1、第二墙体2以及多根支撑柱4共同支撑起顶棚3;橱窗5呈与顶棚3的内侧相匹配的曲面,固定安装于顶棚3前侧下方的地面上。

[0018] 本实用新型的一种景观墙体建筑,通过在椭圆环形顶棚下设置于顶棚形状相匹配的橱窗,橱窗由多个安装有半透明亚克力板的构架单元格构成,形成“半透明墙体”的视觉效果,具备独特的美感。具体地,如图1和图2所示,本实用新型的一种景观墙体建筑,包括:第一墙体1、第二墙体2、顶棚3、支撑柱4以及橱窗5。其中,顶棚3在俯视下呈椭圆环形,顶棚3的上表面向椭圆环形的中心点处倾斜。优选的,本实施例中的顶棚3的横向外径为32米,纵向外径为20米,横向内径为28米,纵向内径为16.5米。在本实施例中,以支撑柱4所在的一侧为顶棚3的前侧,对向的一侧为后侧,第一墙体1的一部分位于顶棚3的左后侧的下方;第二墙体2的一部分位于顶棚3的右侧的下方。多根支撑柱4按预设间隔安装于顶棚3的前侧的下方,该间隔可根据实际应用情况进行设置,优选的,支撑柱4共有五根,等间隔安装于顶棚3的前侧的下方。第一墙体1、第二墙体2以及多根支撑柱4共同支撑起顶棚3。橱窗5呈与顶棚3的内侧相匹配的曲面状,固定安装于顶棚3前侧下方的地面上。

[0019] 进一步的,橱窗3由多个整齐排列的构架单元格构成。

[0020] 进一步的,如图3所示,构架单元格包括矩形的金属框架9以及倾斜安装于金属框架9前侧的亚克力板10。如图4所示,多个构架单元格整齐排列,每块亚克力板10之间保持平行。

[0021] 进一步的,亚克力板10分为透光率20%、透光率40%以及透光率80%三种;橱窗3下部均为安装有透光率20%的亚克力板10的构架单元格;橱窗3高度越高,透光率40%以及透光率80%的亚克力板10的构架单元格的占比越大;橱窗3顶部均为安装有透光率80%的

亚克力板10的构架单元格。

[0022] 进一步的,如图5所示,顶棚3由金属架6以及安装于金属架6外侧的电镀铝板7构成,支撑柱4的顶部与金属架6固定连接,对金属架6起到支撑作用。

[0023] 进一步的,顶棚3的边缘开设有凹槽,凹槽内安装有LED灯带8,LED灯带8可以在夜晚起到装饰效果,也能提供一定的照明作用。

[0024] 显然,本实用新型提供的景观墙体建筑,通过在椭圆环形顶棚下设置于顶棚形状相匹配的橱窗,橱窗由多个安装有半透明亚克力板的构架单元格构成,形成“半透明墙体”的视觉效果,具备独特的美感。

[0025] 上述为本实用新型的较佳实施例,应当理解本领域的技术人员无需创造性劳动即可根据本实用新型的构思在现有技术的基础上通过逻辑分析、推理或者实验等得出相关技术方案,因此这些相关技术方案都应在本权利要求的保护范围内。

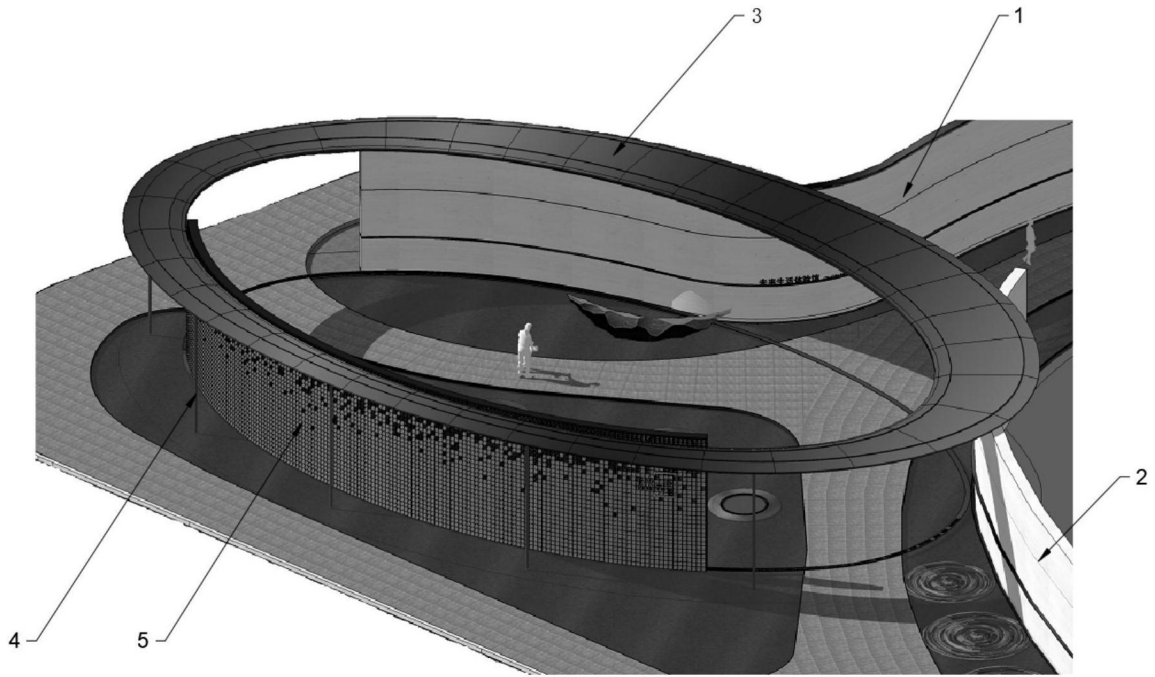


图1



图2

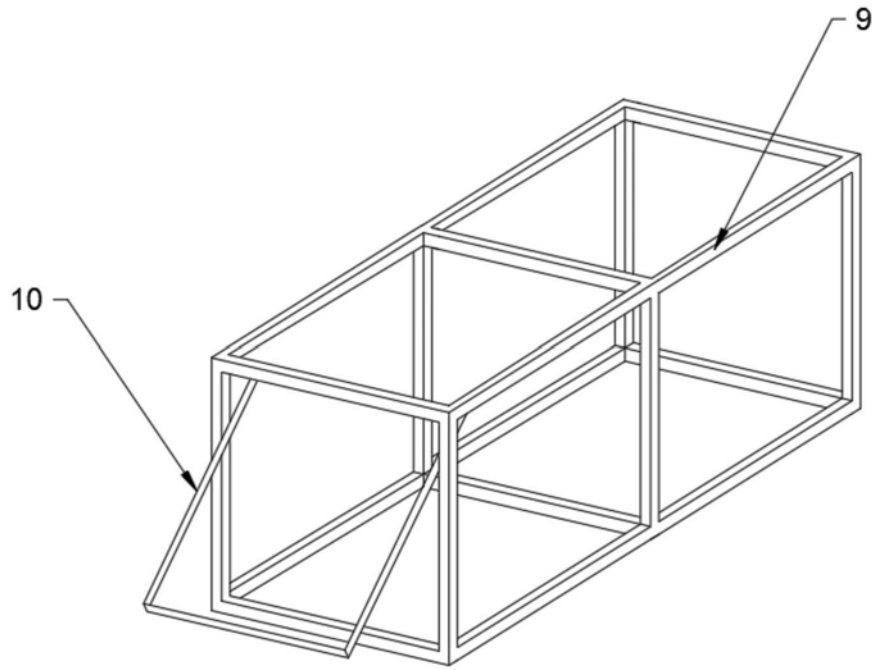


图3

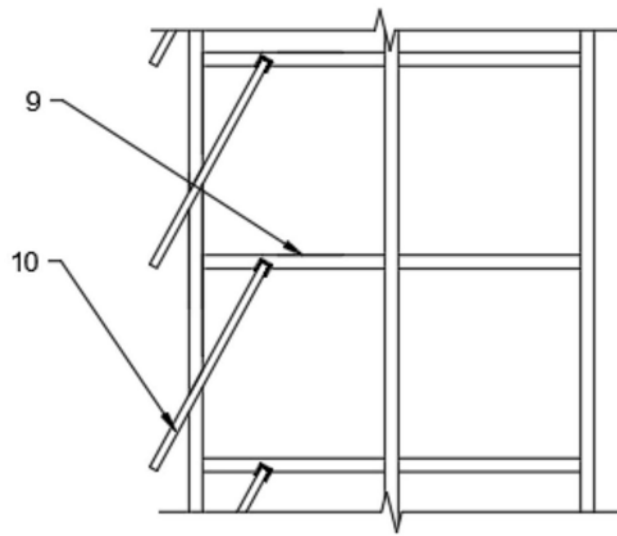


图4

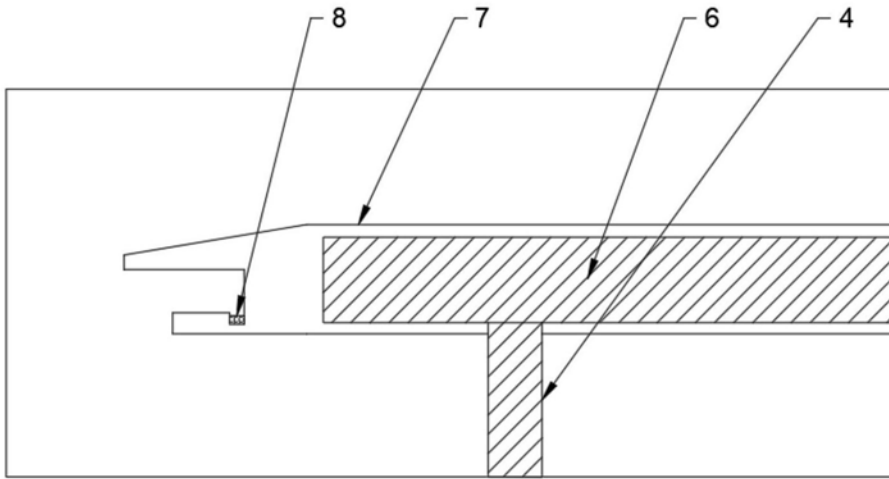


图5