



(12) 实用新型专利

(10) 授权公告号 CN 213160043 U

(45) 授权公告日 2021.05.11

(21) 申请号 202021733690.9

(22) 申请日 2020.08.19

(73) 专利权人 杭州职业技术学院

地址 310000 浙江省杭州市下沙高教园
学源街68号

(72) 发明人 白志刚

(74) 专利代理机构 北京科亿知识产权代理事务
所(普通合伙) 11350

代理人 汤东风

(51) Int. Cl.

B01D 50/00 (2006.01)

B08B 15/02 (2006.01)

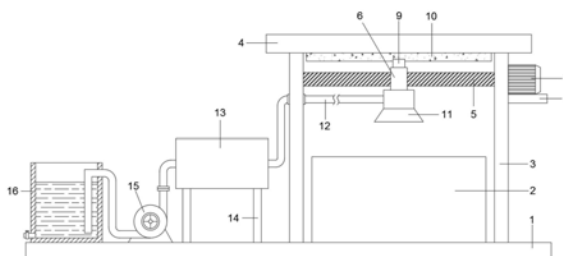
权利要求书1页 说明书4页 附图2页

(54) 实用新型名称

一种便于调节的纺织机械用除尘装置

(57) 摘要

本实用新型涉及纺织机械技术领域,具体涉及一种便于调节的纺织机械用除尘装置,包括底板,底板上端右侧固定有纺织机械,纺织机械两侧固定有侧板,侧板顶端固定有顶板,侧板顶部之间转动设置有螺杆,螺杆上螺接设置有螺块,右侧侧板上固定有第一伺服电机,第一伺服电机固定连接螺杆的一端,螺块顶端固定有滑块,顶板底端固定有滑轨,螺块底端固定有吸尘罩,吸尘罩连接有连接管,连接管贯穿左侧侧板连接有除尘组件,除尘组件左侧设置有负压风机和水箱;本实用新型方便调节吸尘罩的位置从而达到更好的除尘效果,能够有效去除纺织过程中产生的灰尘和棉絮,并且便于收集,同时能够自动清理棉絮过滤板和除尘滤板,提高了装置使用寿命。



1. 一种便于调节的纺织机械用除尘装置,包括底板(1),其特征在于:所述底板(1)上端右侧固定有纺织机械(2),所述纺织机械(2)两侧对称固定有两个侧板(3),所述侧板(3)顶端固定有顶板(4),两个所述侧板(3)顶部之间转动设置有螺杆(5),所述螺杆(5)上螺接设置有螺块(6),右侧所述侧板(3)上部外侧固定有安装板(8),所述安装板(8)上固定有第一伺服电机(7),所述第一伺服电机(7)的动力轴通过轴承贯穿右侧侧板(3)固定连接螺杆(5)的一端,所述螺块(6)顶端固定有滑块(9),所述顶板(4)底端固定有滑轨(10),所述滑块(9)滑动设置在滑轨(10)上,所述螺块(6)底端固定有吸尘罩(11),所述吸尘罩(11)连接有连接管(12),所述连接管(12)贯穿左侧侧板(3)连接有除尘组件(13),所述除尘组件(13)通过支撑杆(14)固定在底板(1)上,所述除尘组件(13)左侧设置有负压风机(15)和水箱(16),所述负压风机(15)的吸风管连接除尘组件(13),所述负压风机(15)的排风管连通水箱(16)底部。

2. 根据权利要求1所述的一种便于调节的纺织机械用除尘装置,其特征在于:所述除尘组件(13)包括箱体(1301),所述箱体(1301)右端设置有进风管(1302),所述箱体(1301)左端设置有出风管(1303),所述进风管(1302)连接连接管(12),所述出风管(1303)连接负压风机(15)的吸风管,所述箱体(1301)内腔右侧设置有棉絮过滤板(1304),所述箱体(1301)内腔左侧设置有除尘滤板(1305),所述除尘滤板(1305)右方转动设置有第一丝杠(1306),所述棉絮过滤板(1304)右方转动设置有第二丝杠(1307),所述箱体(1301)上方对应第一丝杠(1306)位置设置有第二伺服电机(1308),所述第二伺服电机(1308)通过支架(1317)固定在箱体(1301)顶端上,所述第二伺服电机(1308)的动力轴通过轴承贯穿箱体(1301)上壁固定连接第一丝杠(1306)顶端,所述第一丝杠(1306)和第二丝杠(1307)前后两侧均对称设置有限位滑轴(1309),所述第一丝杠(1306)和第二丝杠(1307)均螺接贯穿有刮板(1310),所述限位滑轴(1309)滑动贯穿刮板(1310)两端,所述第二伺服电机(1308)通过传动皮带(1311)传动连接第二丝杠(1307),所述箱体(1301)底壁对应棉絮过滤板(1304)和除尘滤板(1305)位置均固定有安装框(1312),所述安装框(1312)内设置有收纳盒(1313),所述箱体(1301)底壁对应收纳盒(1313)位置开设有通槽(1314),所述出风管(1303)上设置有风量传感器(1315),所述风量传感器(1315)的感应探头位于出风管(1303)内,所述箱体(1301)顶部固定有控制器(1316)。

3. 根据权利要求2所述的一种便于调节的纺织机械用除尘装置,其特征在于:所述棉絮过滤板(1304)和除尘滤板(1305)通过螺钉固定在箱体(1301)上,所述安装框(1312)前端与收纳盒(1313)接触位置固定有密封垫。

4. 根据权利要求2所述的一种便于调节的纺织机械用除尘装置,其特征在于:所述收纳盒(1313)前端设置有拉环。

5. 根据权利要求2所述的一种便于调节的纺织机械用除尘装置,其特征在于:所述控制器(1316)信号连接第二伺服电机(1308)和风量传感器(1315)。

6. 根据权利要求1所述的一种便于调节的纺织机械用除尘装置,其特征在于:所述水箱(16)侧壁底部设置有带阀门的排水管。

7. 根据权利要求1所述的一种便于调节的纺织机械用除尘装置,其特征在于:所述连接管(12)为软质橡胶管。

一种便于调节的纺织机械用除尘装置

技术领域

[0001] 本实用新型涉及纺织机械技术领域,具体涉及一种便于调节的纺织机械用除尘装置。

背景技术

[0002] 纺织机械就是把天然纤维或化学纤维加工成为纺织品所需要的各种机械设备。生产化学纤维的机械虽然包括多种化工机械,现被认为是纺织机械的延伸,属广义的纺织机械。把棉、麻、丝、毛等不同的纤维加工成纺织品所需要的工序不尽相同,有的完全不同,所以需要的机器也各式各样,种类繁多。纺织机械通常按生产过程分类,计有:纺纱设备、织造设备、印染设备、整理设备、化学纤维抽丝设备、缫丝设备和无纺布设备。纺纱设备又分为加工短纤维和加工长纤维两类。棉和棉型化纤属短纤维类,毛、麻、绢及其混纺化纤属长纤维类。

[0003] 现有的纺织机械除尘装置,多是固定在车间顶部,通过排气扇将棉尘、棉絮等排出车间,由于车间距离纺织机械较远,除尘效果并不明显,且排出车间的棉尘、棉絮等会对周边环境造成影响。

[0004] 基于此,本实用新型设计了一种便于调节的纺织机械用除尘装置,以解决上述问题。

实用新型内容

[0005] 本实用新型的目的在于解决上述背景技术中提出的问题,提供了一种便于调节的纺织机械用除尘装置。

[0006] 为实现上述目的,本实用新型提供如下技术方案:一种便于调节的纺织机械用除尘装置,包括底板,所述底板上端右侧固定有纺织机械,所述纺织机械两侧对称固定有两个侧板,所述侧板顶端固定有顶板,两个所述侧板顶部之间转动设置有螺杆,所述螺杆上螺接设置有螺块,右侧所述侧板上部外侧固定有安装板,所述安装板上固定有第一伺服电机,所述第一伺服电机的动力轴通过轴承贯穿右侧侧板固定连接螺杆的一端,所述螺块顶端固定有滑块,所述顶板底端固定有滑轨,所述滑块滑动设置在滑轨上,所述螺块底端固定有吸尘罩,所述吸尘罩连接有连接管,所述连接管贯穿左侧侧板连接有除尘组件,所述除尘组件通过支撑杆固定在底板上,所述除尘组件左侧设置有负压风机和水箱,所述负压风机的吸风管连接除尘组件,所述负压风机的排风管连通水箱底部。

[0007] 进一步地,上述纺织机械用除尘装置中,所述除尘组件包括箱体,所述箱体右端设置有进风管,所述箱体左端设置有出风管,所述进风管连接连接管,所述出风管连接负压风机的吸风管,所述箱体内腔右侧设置有棉絮过滤板,所述箱体内腔左侧设置有除尘滤板,所述除尘滤板右方转动设置有第一丝杠,所述棉絮过滤板右方转动设置有第二丝杠,所述箱体上方对应第一丝杠位置设置有第二伺服电机,所述第二伺服电机通过支架固定在箱体顶端上,所述第二伺服电机的动力轴通过轴承贯穿箱体上壁固定连接第一丝杠顶端,所述第

一丝杠和第二丝杠前后两侧均对称设置有限位滑轴,所述第一丝杠和第二丝杠均螺接贯穿有刮板,所述限位滑轴滑动贯穿刮板两端,所述第二伺服电机通过传动皮带传动连接第二丝杠,所述箱体底壁对应棉絮过滤板和除尘滤板位置均固定有安装框,所述安装框内设置有收纳盒,所述箱体底壁对应收纳盒位置开设有通槽,所述出风管上设置有风量传感器,所述风量传感器的感应探头位于出风管内,所述箱体顶部固定有控制器。

[0008] 进一步地,上述纺织机械用除尘装置中,所述棉絮过滤板和除尘滤板通过螺钉固定在箱体上,所述安装框前端与收纳盒接触位置固定有密封垫。

[0009] 进一步地,上述纺织机械用除尘装置中,所述收纳盒前端设置有拉环。

[0010] 进一步地,上述纺织机械用除尘装置中,所述控制器信号连接第二伺服电机和风量传感器。

[0011] 进一步地,上述纺织机械用除尘装置中,所述水箱侧壁底部设置有带阀门的排水管。

[0012] 进一步地,上述纺织机械用除尘装置中,所述连接管为软质橡胶管。

[0013] 与现有技术相比,本实用新型的有益效果是:一是本实用新型通过设置螺杆带动吸尘罩移动,方便调节吸尘罩的位置,能够针对灰尘棉絮产生较多的位置进行吸尘,从而达到更好的除尘效果;二是本实用新型通过设置的除尘组件能够有效去除纺织过程中产生的灰尘和棉絮,并且便于灰尘和棉絮的收集;三是本实用新型设置的风量传感器能够检测除尘组件内的风量,从而判断棉絮过滤板和除尘滤板的堵塞情况,并且能够自动清理棉絮过滤板和除尘滤板,提高了装置使用寿命。

附图说明

[0014] 为了更清楚地说明本实用新型实施例的技术方案,下面将对实施例描述所需要使用的附图作简单地介绍,显而易见地,下面描述中的附图仅仅是本实用新型的一些实施例,对于本领域普通技术人员来讲,在不付出创造性劳动的前提下,还可以根据这些附图获得其他的附图。

[0015] 图1为本实用新型结构示意图;

[0016] 图2为本实用新型除尘组件外部三维结构示意图;

[0017] 图3为本实用新型除尘组件内部结构示意图。

[0018] 附图中,各标号所代表的部件列表如下:

[0019] 1、底板;2、纺织机械;3、侧板;4、顶板;5、螺杆;6、螺块;7、第一伺服电机;8、安装板;9、滑块;10、滑轨;11、吸尘罩;12、连接管;13、除尘组件;1301、箱体;1302、进风管;1303、出风管;1304、棉絮过滤板;1305、除尘滤板;1306、第一丝杠;1307、第二丝杠;1308、第二伺服电机;1309、限位滑轴;1310、刮板;1311、传动皮带;1312、安装框;1313、收纳盒;1314、通槽;1315、风量传感器;1316、控制器;1317、支架;14、支撑杆;15、负压风机;16、水箱。

具体实施方式

[0020] 下面将结合本实用新型实施例中的附图,对本实用新型实施例中的技术方案进行清楚、完整地描述,显然,所描述的实施例仅仅是本实用新型一部分实施例,而不是全部的实施例。基于本实用新型中的实施例,本领域普通技术人员在没有作出创造性劳动前提下

所获得的所有其它实施例,都属于本实用新型保护的范畴。

[0021] 请参阅图1-3,本实施例提供一种技术方案:一种便于调节的纺织机械用除尘装置,包括底板1,底板1上端右侧固定有纺织机械2,纺织机械2两侧对称固定有两个侧板3,侧板3顶端固定有顶板4,两个侧板3顶部之间转动设置有螺杆5,螺杆5上螺接设置有螺块6,右侧侧板3上部外侧固定有安装板8,安装板8上固定有第一伺服电机7,第一伺服电机7的动力轴通过轴承贯穿右侧侧板3固定连接螺杆5的一端,螺块6顶端固定有滑块9,顶板4底端固定有滑轨10,滑块9滑动设置在滑轨10上,螺块6底端固定有吸尘罩11,吸尘罩11连接有连接管12,连接管12贯穿左侧侧板3连接有除尘组件13,除尘组件13通过支撑杆14固定在底板1上,除尘组件13左侧设置有负压风机15和水箱16,负压风机15的吸风管连接除尘组件13,负压风机15的排风管连通水箱16底部。

[0022] 其中,除尘组件13包括箱体1301,箱体1301右端设置有进风管1302,箱体1301左端设置有出风管1303,进风管1302连接连接管12,出风管1303连接负压风机15的吸风管,箱体1301内腔右侧设置有棉絮过滤板1304,箱体1301内腔左侧设置有除尘滤板1305,除尘滤板1305右方转动设置有第一丝杠1306,棉絮过滤板1304右方转动设置有第二丝杠1307,箱体1301上方对应第一丝杠1306位置设置有第二伺服电机1308,第二伺服电机1308通过支架1317固定在箱体1301顶端上,第二伺服电机1308的动力轴通过轴承贯穿箱体1301上壁固定连接第一丝杠1306顶端,第一丝杠1306和第二丝杠1307前后两侧均对称设置有限位滑轴1309,第一丝杠1306和第二丝杠1307均螺接贯穿有刮板1310,限位滑轴1309滑动贯穿刮板1310两端,第二伺服电机1308通过传动皮带1311传动连接第二丝杠1307,箱体1301底壁对应棉絮过滤板1304和除尘滤板1305位置均固定有安装框1312,安装框1312内设置有收纳盒1313,箱体1301底壁对应收纳盒1313位置开设有通槽1314,出风管1303上设置有风量传感器1315,风量传感器1315的感应探头位于出风管1303内,箱体1301顶部固定有控制器1316。棉絮过滤板1304和除尘滤板1305通过螺钉固定在箱体1301上,能够方便棉絮过滤板1304和除尘滤板1305的拆卸安装,安装框1312前端与收纳盒1313接触位置固定有密封垫,进一步提高箱体1301的密封性。收纳盒1313前端设置有拉环,便于收纳盒1313的取出。控制器1316信号连接第二伺服电机1308和风量传感器1315。水箱16侧壁底部设置有带阀门的排水管,便于更换水箱16内的水。连接管12为软质橡胶管。

[0023] 本实施例的一个具体应用为:本实用新型使用时,打开负压风机15,吸尘罩11产生吸力,从而将放置机械2生产过程中产生的灰尘和棉絮进行吸收,吸收后的灰尘和棉絮通过连接管12进入箱体1301内,棉絮被棉絮过滤板1304过滤,灰尘被除尘滤板1305过滤,净化后的空气通过水箱16后排出,排出的空气较为清新,有效保护了工作人员的健康同时避免环境的污染。风量传感器1315检测出风管1303内的风量大小,当棉絮过滤板1304和除尘滤板1305上堵塞较为严重时,出风管1303内风量达不到风量传感器1315的预设值时,控制器1316控制第二伺服电机1308不断往复转动,从而带动刮板1310上下往复移动,将棉絮过滤板1304和除尘滤板1305表面附着的棉絮和灰尘进行刮除,刮除后的棉絮和灰尘掉入相应的收纳盒1313内。同时棉絮过滤板1304和除尘滤板1305采用螺钉的方式进行固定,能够定期将棉絮过滤板1304和除尘滤板1305取出进行全方位的清洁。

[0024] 在本说明书的描述中,参考术语“一个实施例”、“示例”、“具体示例”等的描述意指结合该实施例或示例描述的具体特征、结构、材料或者特点包含于本实用新型的至少一个

实施例或示例中。在本说明书中,对上述术语的示意性表述不一定指的是相同的实施例或示例。而且,描述的具体特征、结构、材料或者特点可以在任何的一个或多个实施例或示例中以合适的方式结合。

[0025] 以上公开的本实用新型优选实施例只是用于帮助阐述本实用新型。优选实施例并没有详尽叙述所有的细节,也不限制该实用新型仅为所述的具体实施方式。显然,根据本说明书的内容,可作很多的修改和变化。本说明书选取并具体描述这些实施例,是为了更好地解释本实用新型的原理和实际应用,从而使所属技术领域技术人员能很好地理解和利用本实用新型。本实用新型仅受权利要求书及其全部范围和等效物的限制。

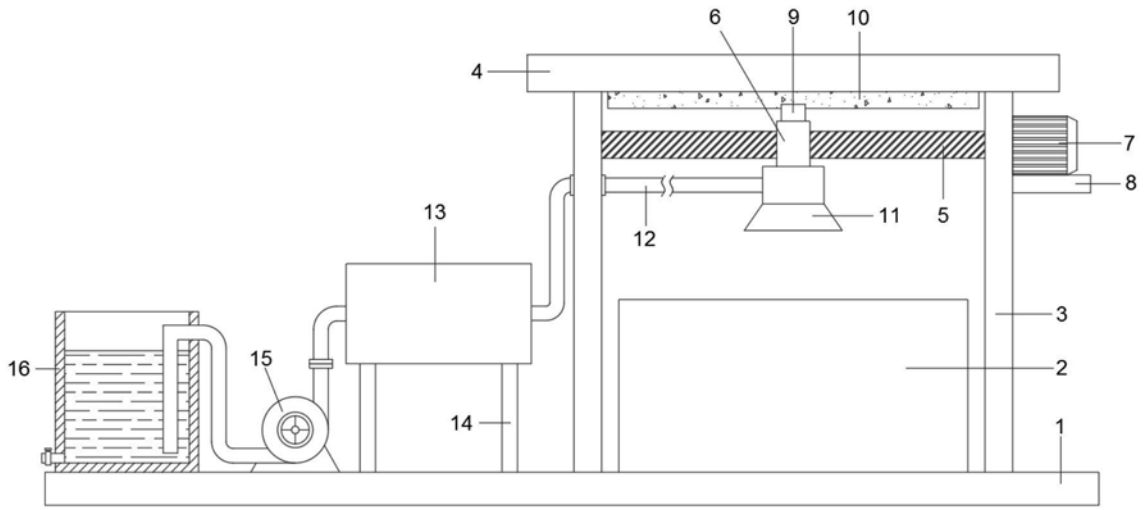


图1

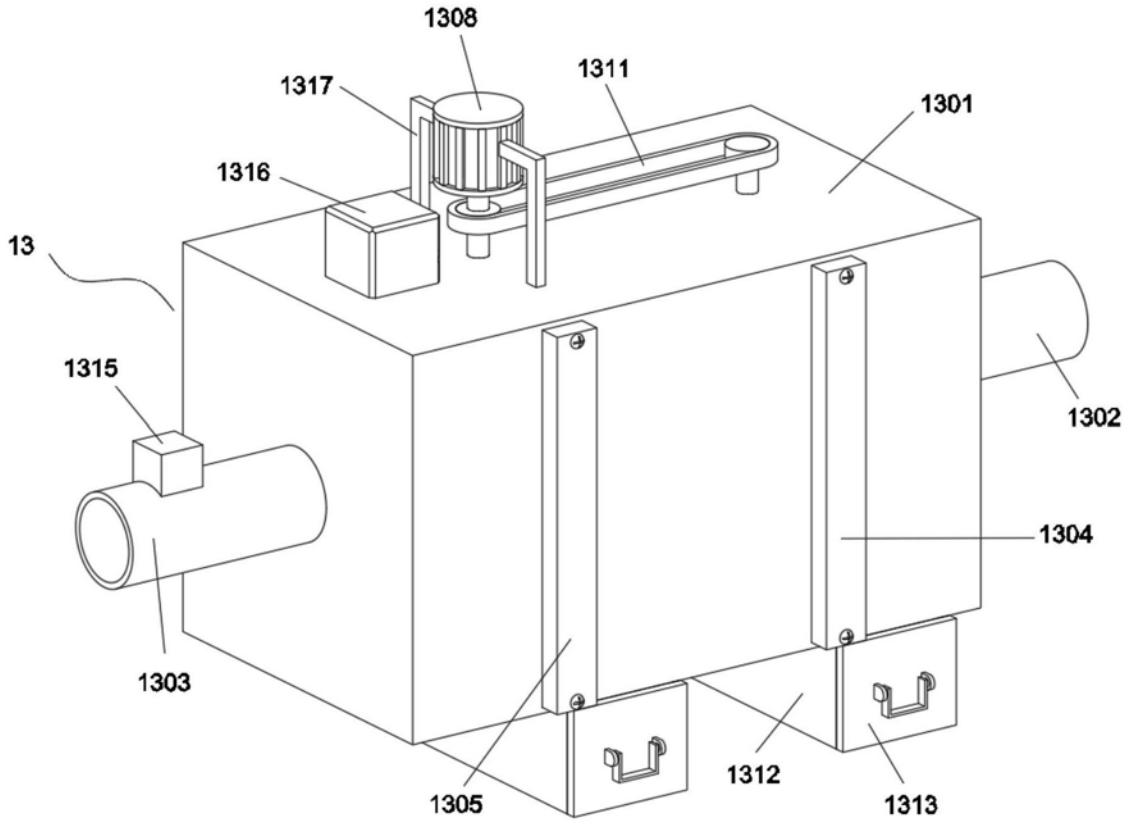


图2

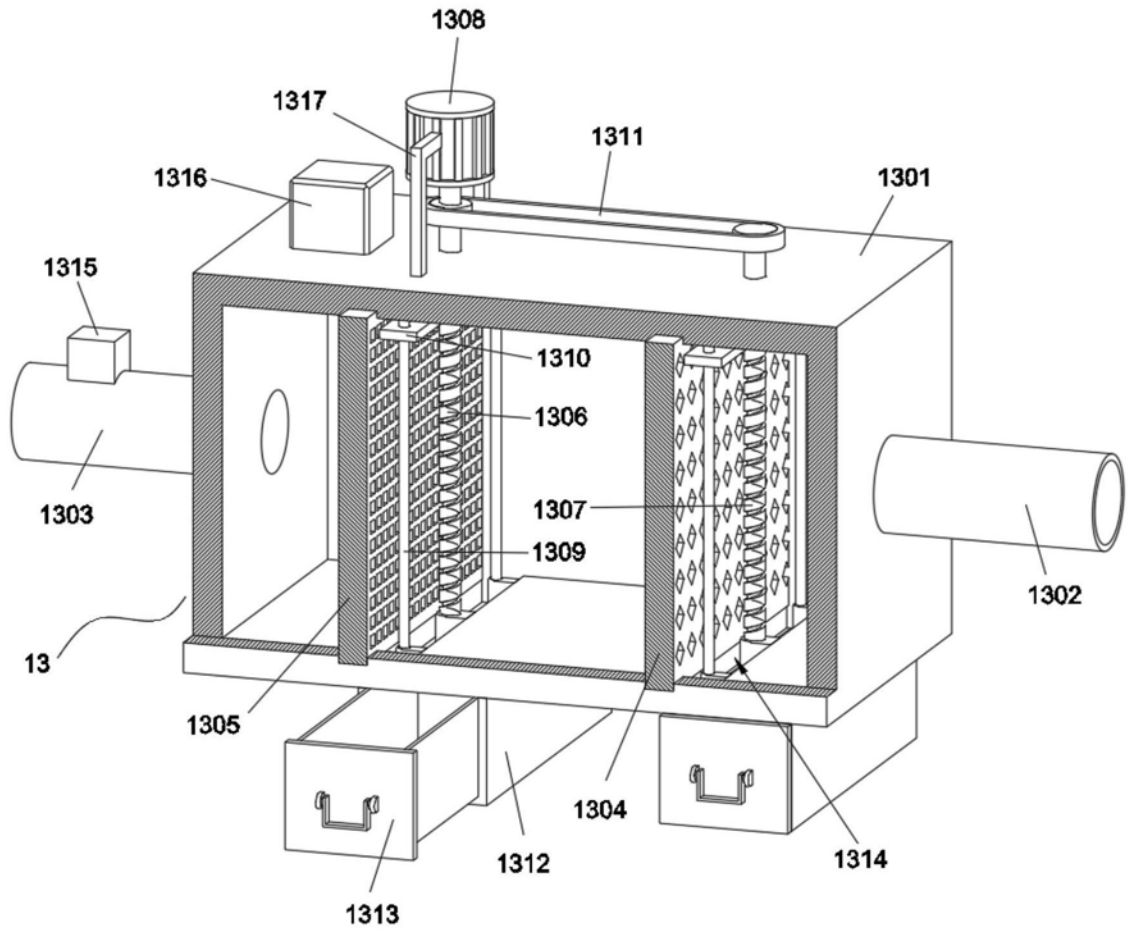


图3