

A 47 J 36

B 08 B 15

Ans.nr.: 5021/85

Int. ans.nr.: PCT/FI85/00025

Int. indleveringsdag: 08 mar 1985

Videreførelsesdag: 31 okt 1985

Indleveret: 31 okt 1985

Løbedag: 08 mar 1985

Alm. tilgængelig: 31 okt 1985

Prioritet: 09 mar 1984 FI 840978

*HALTON OY; Kausala, FI.

Opfinder: Seppo *Vartiainen; FI, Erkki *Aalto;
FI.

Fuldmægtig: Internationalt Patent-Bureau
Luftrenser

S A M M E N D R A G

5021-85

Luftrenseren er tænkt anvendt eksempelvis som et såkaldt fedtfilter i luftventilationssystemer i forbindelse med køkkener i institutioner, værtshuse, grillbarer, restauranter og lignende. Luftrenseren omfatter en rensedel bestående af to eller flere luftrensemoduler (16), der virker efter centrifugalseparationsprincippet, og hver har et eller flere hvirvelkamre (16a, 16b) og af eventuelle luftrenserammestrukturer. Den tilstrømmende luft gennem luftrensermodulernes (16) tilgangsåbninger (19) sættes ved hjælp af differentialtrykket (Δp) over luftrenseren i hvert hvirvelkammer (16a, 16b) i luftrensermodulet (16) i en eller flere spiralformede bevægelser, der forløber i stort set samme på de enkelte hvirvelkamres tværsnit vinkelrette retning. Modulerne (16) er anbragt ved siden af hinanden, og der er en skillevæg (17) mellem modulerne (16). Modulerne (16) er ved hjælp af en styreplade (18b) opdelt i mindst to hvir-

velkamre (16a, 16b). Modulets (16) cellestruktur (18) omfatter mindst ét fremstående element (18a), der er anbragt, så der dannes en tilgangsåbning (19) for tilgangsluftstrømmen (A). Tilgangsåbningens (19) størrelse er mindre end 10mm, fortrinsvis mellem 3 og 8mm.

5021-85

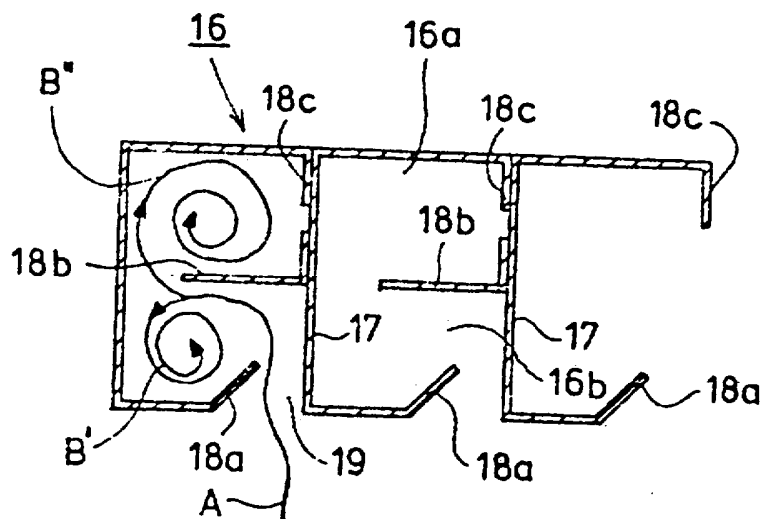


FIG. 4