

19



OFICINA ESPAÑOLA DE  
PATENTES Y MARCAS

ESPAÑA



11 Número de publicación: **2 835 730**

51 Int. Cl.:

**E01H 1/00** (2006.01)

**E01H 1/08** (2006.01)

12

TRADUCCIÓN DE PATENTE EUROPEA

T3

86 Fecha de presentación y número de la solicitud internacional: **04.07.2013 PCT/NL2013/050495**

87 Fecha y número de publicación internacional: **09.01.2014 WO14007627**

96 Fecha de presentación y número de la solicitud europea: **04.07.2013 E 13739855 (8)**

97 Fecha y número de publicación de la concesión europea: **09.09.2020 EP 2870293**

54 Título: **Dispositivo y método para operaciones de mantenimiento en un césped artificial**

30 Prioridad:

**05.07.2012 NL 2009128**

45 Fecha de publicación y mención en BOPI de la traducción de la patente:

**23.06.2021**

73 Titular/es:

**TEN CATE THIOLON B.V. (100.0%)**

**G. van der Muelenweg 2**

**7443 RE Nijverdal, NL**

72 Inventor/es:

**VLIEGEN, GUIDO JOSEPH MATHEUS y  
HARMEILING, FRANCESCO ANTONIUS  
LODEWIJK**

74 Agente/Representante:

**TOMAS GIL, Tesifonte Enrique**

ES 2 835 730 T3

Aviso: En el plazo de nueve meses a contar desde la fecha de publicación en el Boletín Europeo de Patentes, de la mención de concesión de la patente europea, cualquier persona podrá oponerse ante la Oficina Europea de Patentes a la patente concedida. La oposición deberá formularse por escrito y estar motivada; sólo se considerará como formulada una vez que se haya realizado el pago de la tasa de oposición (art. 99.1 del Convenio sobre Concesión de Patentes Europeas).

**DESCRIPCIÓN**

- 5 Dispositivo y método para operaciones de mantenimiento en un césped artificial
- [0001] La invención se refiere a un dispositivo para llevar a cabo operaciones de mantenimiento en un césped artificial, en particular un campo deportivo de césped artificial.
- 10 [0002] La invención se refiere además a un método para llevar a cabo operaciones de mantenimiento en un césped artificial.
- 15 [0003] Durante años, los céspedes artificiales se han utilizado para muchas aplicaciones como una alternativa al césped natural. Los campos deportivos, por ejemplo, se han convertido con frecuencia en campos deportivos de césped artificial en los últimos años. Dichos campos deportivos de césped artificial comprenden un sustrato, del que sobresalen las fibras distribuidas en dirección ascendente. Las técnicas comúnmente usadas son la inserción o el tejido de las fibras. Las diversas características del campo deportivo de césped artificial, tales como la velocidad de rodadura, el coeficiente de fricción, la rigidez, la resiliencia, la elasticidad, la amortiguación etc., están determinadas por la selección de las diversas formas y los diversos materiales.
- 20 [0004] Muchos campos deportivos de césped artificial actuales están provistos de material de relleno para mejorar las características anteriores y, en general, las características de juego. El material de relleno, por ejemplo pequeños gránulos de caucho mezclados con arena, se distribuye entre las fibras, por lo que, por un lado, se proporciona soporte para las fibras, de modo que estas últimas tenderán con menos facilidad a adaptar una orientación plana, y por otro lado, entre otras características, se mejoran las características de amortiguación del césped.
- 25 [0005] Una ventaja importante de los céspedes artificiales es el hecho de que requieren menos mantenimiento y se puede jugar en ellos con más intensidad que en los céspedes de césped natural. Además, los céspedes artificiales no requieren riego y no es necesario cortar el césped. Estas son razones importantes para cambiar de césped natural a césped artificial.
- 30 [0006] Sin embargo, una mayor intensidad de juego afecta a determinadas características del césped. En la mayoría de deportes no se usa el césped de manera uniforme, por ejemplo. Alrededor de un área de meta, por ejemplo, a menudo se juega en el césped con más intensidad que en los laterales. Como resultado, el material de relleno ya no se distribuye uniformemente sobre el césped como ocurría en el momento del relleno. Esta distribución no uniforme del material de relleno tiene una influencia negativa en la jugabilidad del césped y en la percepción de los jugadores.
- 35 [0007] Para garantizar una calidad deseada, las organizaciones, tales como las asociaciones de fútbol internacional UEFA y FIFA imponen determinados requisitos en cuanto a campos deportivos de césped artificial. Por lo tanto, se utiliza una clasificación en estrellas para determinar si determinados campos deportivos de césped artificial cumplen la normativa para jugar partidos de Liga Europa o de la Liga de Campeones, por ejemplo.
- 40 [0008] Ya en 2009 la FIFA inició un programa en el que se incluía a los productores preferidos de campos deportivos de césped artificial. Se han realizado convenios con dichos productores preferidos sobre garantías de calidad en el ámbito de la producción, la instalación y el mantenimiento del campo deportivo de césped artificial. Esto no solo enfatiza la importancia de la calidad durante la producción y la instalación, sino también la importancia del mantenimiento. El campo deportivo de césped artificial puede cumplir con todos los requisitos que se realicen en el momento de su instalación, pero seguir cumpliendo dichos requisitos también después de un determinado periodo de tiempo o intervalo de juego.
- 45 [0009] Se conocen varios dispositivos para el mantenimiento de campos deportivos de césped artificial, entre otras cosas, para eliminar la suciedad del campo o redistribuir o renovar el material de relleno. De la WO 2009 091452 A2 se conoce un dispositivo, mediante el cual se puede eliminar la suciedad del césped. Para ese fin, se describe un dispositivo que se puede enganchar a un tractor y mediante el cual se extrae el material de relleno y la suciedad del césped, que se rellena posteriormente con nuevo material de relleno.
- 50 [0010] De la GB 2 306 306 A se conoce un dispositivo para cepillar céspedes artificiales. El sistema de cepillo giratorio triple descrito en el mismo puede ser remolcado por un tractor, donde los cepillos rotatorios redistribuyen el material de relleno sobre el césped. Para lograr una redistribución adecuada del material de relleno y, por lo tanto, cumplir con los requisitos de calidad prescritos, el operador del tractor debe verificar cuidadosamente el resultado de las operaciones de cepillado y, si es necesario, trabajar el césped de nuevo para que los cepillos distribuyan de nuevo el material de relleno.
- 55 [0011] La GB2389037 A muestra un aparato para deshacer y extraer arena compactada. El aparato incluye un carro con ruedas con una matriz múltiple de boquillas para suministrar una mezcla de fluidos, pero sin humedecer en exceso. El aparato puede incluir sensores e indicadores para emitir una alarma de advertencia ante niveles bajos o un agotamiento del tanque de líquido, o ante cualquier interrupción o bloqueo en el flujo de agua.
- 60
- 65

5 [0012] Estas operaciones no solo requieren mucha mano de obra, sino que también deben realizarse durante el día porque se necesita una intensidad de luz mínima particular para poder determinar si el material de relleno se distribuye de manera suficientemente uniforme después de los trabajos de mantenimiento. Esto requiere un alto grado de precisión y disciplina por parte de la persona que realiza los trabajos de mantenimiento con cierta regularidad. En la práctica, parece que muchos campos deportivos son mantenidos por voluntarios, que en menor medida pueden ser requeridos y se espera que lleven a cabo los trabajos de mantenimiento con el grado adecuado de precisión y disciplina. Por consiguiente, no es posible asegurar la calidad después de la instalación del césped.

10 [0013] Un objeto de la presente invención es proporcionar un método y un dispositivo mediante los cuales se puedan resolver algunos de los problemas anteriores.

15 [0014] En particular, un objeto de la presente invención es proporcionar un método y un dispositivo, mediante los cuales se pueda llevar a cabo el mantenimiento de tal manera que se puedan cumplir los requisitos de calidad para el césped artificial.

20 [0015] Los objetivos anteriores se consiguen con un dispositivo según la reivindicación 1 para llevar a cabo operaciones de mantenimiento en un césped artificial, en particular un campo deportivo de césped artificial, donde este dispositivo se puede mover a lo largo del césped artificial. El dispositivo comprende medios de mantenimiento para llevar a cabo operaciones de mantenimiento en el césped artificial y medios de accionamiento para mover el dispositivo de forma autónoma a lo largo del césped artificial. El dispositivo comprende además medios de control para controlar los medios de mantenimiento y los medios de accionamiento en base a un plan de mantenimiento.

25 [0016] El campo deportivo de césped artificial requiere menos mantenimiento que los campos deportivos de césped natural. Sin embargo, también los céspedes artificiales y, en particular, el campo deportivo de césped artificial, que se usan con fines de competición, debe cumplir con requisitos estrictos. El término "mantenimiento", como se usa dentro de la estructura de la presente solicitud, incluye todos los tipos de mantenimiento en céspedes artificiales, tales como, aunque sin limitarse a ellos, eliminar suciedad, extraer hojas, nieve, redistribuir material de relleno, sustituir material de relleno, etc.

30 [0017] Dado que los campos deportivos de césped artificial suelen ser gestionados por un club deportivo después de su instalación, su mantenimiento no está garantizado en todo momento. En el caso de campos de fútbol, por ejemplo, existen organizaciones deportivas, tales como la FIFA, que imponen requisitos en cuanto al uso de céspedes artificiales para determinados tipos de partidos de fútbol. Para garantizar la calidad del césped artificial y asegurar que el césped artificial seguirá cumpliendo con los requisitos exigidos por él durante un periodo de tiempo determinado, también después de su uso, es necesario llevar a cabo el mantenimiento del césped a intervalos regulares y después de un periodo particular de uso.

35 [0018] El inconveniente de los dispositivos de mantenimiento conocidos es que el mantenimiento que debe llevar a cabo depende de un usuario (normalmente un administrador de instalaciones del club deportivo). Es decir, le corresponde al usuario determinar qué operaciones de mantenimiento se realizan, dónde se realizan, a qué intervalos y con qué intensidad. Normalmente, se deja a discreción del administrador de instalaciones o al administrador de mantenimiento decidir si el césped realmente requiere mantenimiento. En aquellos casos se hace una determinación visual de si parte del césped requiere un mantenimiento específico, como la adición de material de relleno.

40 [0019] Un dispositivo de mantenimiento según la invención no tiene estos inconvenientes. El dispositivo de mantenimiento comprende medios de mantenimiento que están diseñados para llevar a cabo trabajos de mantenimiento u operaciones de mantenimiento en el césped artificial. Dichos trabajos pueden comprender operaciones, tales como la extracción de hojas o nieve, pero también la eliminación de suciedad o la extracción de objetos presentes en el césped. Las posibles operaciones de mantenimiento también incluyen cepillar el césped artificial, redistribuir, sustituir, eliminar o añadir material de relleno e hidratar el césped o, por ejemplo, añadir agentes antialgas.

45 [0020] El dispositivo de mantenimiento está diseñado para moverse a lo largo del césped artificial. Para ello, el dispositivo comprende medios de accionamiento que accionan al menos un eje con ruedas.

50 [0021] Un dispositivo de mantenimiento no autopropulsado tiene el inconveniente de que depende del usuario. Es decir, el mantenimiento solo se lleva a cabo cuando el usuario puede hacerlo. Por lo tanto, el mantenimiento nocturno normalmente se excluye y el mantenimiento se planifica frecuentemente en momentos en los que también se podría jugar en el césped. Si los medios de control están diseñados para controlar los medios de accionamiento, el dispositivo se puede mover hacia adelante de forma autónoma y no se produce el problema anterior. El mantenimiento también se puede realizar por la noche, por lo tanto, de modo que se extiende el periodo durante el cual se puede jugar en el césped.

55 [0022] Los medios de control están dispuestos de manera que puedan controlar los medios de mantenimiento en base a un plan de mantenimiento. Según una forma de realización, los medios de control a tal fin comprenden

5 circuitos de control diseñados para controlar los medios de mantenimiento. Dichos circuitos de control comprenden al menos una unidad central de procesamiento, CPU, y una unidad de memoria en la que se puede almacenar el plan de mantenimiento. Dicho plan de mantenimiento comprende información con respecto a la forma y el momento en que se controlan los medios de mantenimiento.

10 [0023] En una forma de realización simple, el plan de mantenimiento solo puede comprender, por ejemplo, datos relativos a la posición en el césped en la que se debe llevar a cabo el mantenimiento. Sin embargo, en otra forma de realización, el plan de mantenimiento comprende más datos, tales como una intensidad diferente con la que se debe llevar a cabo el mantenimiento en posiciones específicas del césped. Es concebible que, según el plan de mantenimiento, el área de meta de campos deportivos de césped artificial deba cepillarse más intensivamente que las áreas cercanas a los lados del césped.

15 [0024] Los dispositivos de mantenimiento ya conocidos del estado de la técnica dependen del usuario. Es el usuario quien determina la forma y el momento en el que se debe llevar a cabo el mantenimiento. Un dispositivo de mantenimiento según la presente invención, por otra parte, realiza el mantenimiento según el plan de mantenimiento. Dicho plan se puede cargar en el dispositivo como un programa antes de la realización del mantenimiento. Por lo tanto, los medios de control pueden estar dotados de datos de dicho programa en el que se incorporan los requisitos de calidad del césped, y el dispositivo se controlará en consecuencia. Por  
20 consiguiente, es posible, usando un dispositivo de mantenimiento según la presente invención, cumplir con los requisitos de calidad para el césped no solo durante un corto periodo después de la instalación del césped, sino también durante un periodo de uso más largo.

25 [0025] Los medios de control se pueden configurar para que las operaciones de mantenimiento no se terminen hasta que se cumplan los requisitos establecidos. Es decir, los medios de control saben, por ejemplo, que se debe realizar un cepillado, o que se debe añadir una determinada cantidad mínima de humedad al césped durante el periodo de verano o antes del partido planificado.

30 [0026] En otra forma de realización, el dispositivo está provisto de una batería u otra fuente de energía para proporcionar energía a los medios de accionamiento, y en una forma de realización especial, el dispositivo es capaz de accionar independientemente a una estación de carga para cargar la batería en el caso de que el voltaje de la batería sea demasiado bajo. Dado que una batería solo puede proporcionar energía a un dispositivo durante un periodo de tiempo limitado, el dispositivo se puede conectar a una estación de carga para cargar la batería. Para este fin, los medios de control pueden estar equipados con un sistema de posicionamiento para encontrar la  
35 estación de carga de forma autónoma y conectarse allí a un suministro de energía externo para cargar la batería.

[0027] En otra forma de realización, los medios de accionamiento pueden ser controlados por los medios de control en base al plan de mantenimiento.

40 [0028] El plan de mantenimiento en los medios de control comprende toda la información necesaria para realizar el mantenimiento. Dicha información comprende al menos información con respecto a la forma en que se debe realizar el mantenimiento, por ejemplo el cepillado, y con respecto al lugar en el que se debe realizar dicho mantenimiento, por ejemplo en todas las partes del césped o cerca del área de meta. En esta forma de realización adicional, los medios de accionamiento son controlados en base al plan de mantenimiento, es decir, el dispositivo se mueve de forma autónoma a lo largo del césped y la ruta que sigue es una ruta basada en el plan de  
45 mantenimiento. Esto puede implicar, por ejemplo, que el dispositivo se mueva por el césped según una ruta fija. Esto puede significar un movimiento a lo largo de rutas horizontales o diagonales, pero también un movimiento circular. Alternativamente, el dispositivo también se puede mover a lo largo del césped según una ruta aleatoria y llevar a cabo operaciones de mantenimiento cuando sea necesario. Esto puede significar que, en algunas  
50 posiciones del césped, el dispositivo de mantenimiento realiza el mantenimiento con más frecuencia que en otras posiciones.

55 [0029] El plan de mantenimiento comprende un sistema de características físicas del césped artificial y posiblemente al menos una variable del grupo de uso de juego, por ejemplo, variables de intensidad de juego, variables de uso de mantenimiento, por ejemplo, intensidad de mantenimiento, variables de tiempo, variables de posicionamiento y variables climáticas.

60 [0030] Como ya se ha mencionado anteriormente, el plan de mantenimiento comprende al menos información relativa a la realización o no de operaciones de mantenimiento específicas. Más en particular, el plan de mantenimiento se ha elaborado en base a diversas variables. Por lo tanto, el número de horas de juego se puede incluir como una variable en el plan de mantenimiento, de modo que se asegura que las operaciones de mantenimiento específicas se realizan invariablemente después de que se haya jugado en el césped artificial un número fijo de veces. Además, las variables climáticas pueden formar parte del plan de mantenimiento. En  
65 condiciones de alta humedad del aire, será necesario añadir menos humedad o ninguna humedad al césped artificial.

[0031] También se pueden incluir datos referentes al mantenimiento realizado previamente como variables en el plan de mantenimiento. Dicha información puede ser útil para el mantenimiento futuro. Si se desprende del

mantenimiento precedente que hay menos material de relleno cerca del área de meta, por ejemplo, el plan de mantenimiento se puede ajustar para que se añada material de relleno extra cerca del área de meta.

5 [0032] Las variables de tiempo se pueden incluir en el plan de mantenimiento de manera que se introduzcan bloques de tiempo predeterminados dentro de los cuales se debe realizar el mantenimiento. En una forma de realización práctica, puede elegirse, por ejemplo, llevar a cabo el mantenimiento exclusivamente durante las horas nocturnas.

10 [0033] El plan de mantenimiento también comprende características físicas del césped artificial. Dichas características pueden ser propiedades del césped, como el tipo de fibras que se están usando o la cantidad o el tipo de material de relleno. Sin embargo, dichas características también pueden ser variables, como la resistencia a la rodadura de la pelota, la altura del material de relleno, la presencia de material de relleno, el contenido de humedad del césped, la presencia de suciedad, etc.

15 [0034] En otra forma de realización, los medios de control están diseñados para que el plan de mantenimiento se inserte en los medios de control antes de llevar a cabo las operaciones de mantenimiento.

20 [0035] La ventaja de un plan de mantenimiento es que permite al instalador o al proveedor de un césped artificial proporcionar los medios de control con el plan de mantenimiento por adelantado. En el plan de mantenimiento se puede determinar, en base a un número de variables, a qué intervalos y de qué manera se debe realizar el mantenimiento. En invierno, por ejemplo, el mantenimiento comprenderá más a menudo quitar la nieve, y en el otoño comprenderá más a menudo quitar las hojas. En verano se puede añadir humedad al césped artificial para reducir la fricción entre el césped y los jugadores que realizan un robo de balón deslizante. Además, los intervalos de tiempo de mantenimiento fijo se pueden insertar de antemano para asegurarse de que se llevará a cabo un mantenimiento suficiente.

30 [0036] Dicho plan de mantenimiento se puede proporcionar a los medios de control en forma de programa. Los medios de control pueden comprender una memoria, que puede ser proporcionada con el programa de mantenimiento por el fabricante antes de la entrega del dispositivo. Puede introducirse nuevamente en los medios de control en un momento posterior, si se desea, por ejemplo insertando un soporte de memoria que comprende el nuevo programa o el nuevo plan de mantenimiento en los medios de control. En una forma de realización práctica, los medios de control están diseñados para recibir una memoria USB en la que está presente el plan de mantenimiento en forma de instrucción de programa.

35 [0037] En una forma de realización alternativa, los medios de control están diseñados de manera que comprenden medios de comunicación inalámbrica, lo que permite proporcionar el programa a los medios de control por control remoto. Por lo tanto, el plan de mantenimiento se puede proporcionar a los medios de control desde un ordenador. No es necesario que el ordenador del administrador de instalaciones también pueda ser un ordenador del proveedor. Esto tiene la ventaja de que cuando se modifican los requisitos de calidad establecidos de los campos deportivos de césped artificial (por ejemplo, por parte de organizaciones, tales como la FIFA), el proveedor puede enviar una versión actualizada del plan de mantenimiento, en el que se incorporan dichos requisitos, a los medios de control. Los medios de control están diseñados para ajustar el plan de mantenimiento durante la realización de las operaciones de mantenimiento. Los medios de control están diseñados para determinar una o más variables del plan de mantenimiento.

40 [0038] Los medios de control pueden comprender una interfaz de usuario, por medio de la cual se puede ajustar el plan de mantenimiento durante la realización del mantenimiento, por ejemplo, interrumpiendo el mantenimiento por completo, llevándolo a cabo de nuevo o, más concretamente, realizando operaciones de mantenimiento específicas en una posición específica.

50 [0039] El dispositivo está provisto de medios para determinar dicha(s) variable(s), donde dichos medios comprenden uno o más sensores, donde el dispositivo es capaz de elaborar o ajustar localmente el plan de mantenimiento. En una forma de realización, el dispositivo puede estar provisto de una estación meteorológica, o de medios de comunicación para descargar datos climáticos para ajustar el plan de mantenimiento en base a los mismos.

60 [0040] El dispositivo está provisto de uno o más sensores para medir propiedades particulares del césped y efectuar el mantenimiento, en consecuencia. A este respecto, se pueden considerar todas las configuraciones de pruebas habituales que se usan con céspedes artificiales. Los ejemplos de esto incluyen pruebas de durabilidad, propiedades de la superficie de la pelota o del césped e interacción jugador/césped. En otra forma de realización, el dispositivo está provisto de una unidad de sensor o de prueba para medir la densidad del césped, la cantidad de material de relleno, la altura del material de relleno, la distribución del material de relleno, la proporción (caucho/arena) del material de relleno, las influencias climáticas (UV, agua, calor), la absorción de impactos, la deformación vertical, la resistencia a la rotación, la resistencia al deslizamiento, la fricción, pero también propiedades como la reacción al botar una pelota y la velocidad de rodadura de la pelota. Dichas pruebas se pueden llevar a cabo conforme a las normas ISO y N EN que se conocen en este campo de la técnica.

[0041] En otra forma de realización, los medios de control comprenden una lógica de control difusa para controlar los medios de mantenimiento en base a una o más características físicas del césped artificial mencionadas anteriormente.

5

[0042] En una forma de realización, el plan de mantenimiento se puede extraer en base a los datos recibidos de la unidad de sensor o de prueba. Esto pueden significar que se siguen rutas específicas o que se realizan trabajos de mantenimiento en función de la unidad de sensor o de prueba. Por lo tanto, los medios de control ajustan el plan de mantenimiento, por ejemplo, para asegurar que se limpiará todo el césped cuando un sensor detecte nieve en el césped, o que la adición de material de relleno, o su redistribución, no se detenga hasta que una altura mínima para el material de relleno sea medida por un sensor.

10

[0043] En otra forma de realización, el dispositivo comprende además medios de determinación de la posición para determinar la posición del dispositivo sobre el césped artificial.

15

[0044] Si el dispositivo está provisto de medios de determinación de la posición, dichos medios son capaces de determinar una posición precisa del dispositivo en relación con el césped. En otra forma de realización, dichos medios de determinación de la posición pueden ser medios de navegación, que determinan una posición en el césped mediante GPS, por ejemplo. Sin embargo, también se pueden usar variantes de esto. Por lo tanto, el césped puede comprender medios con respecto a los cuales el dispositivo puede determinar su posición. Dichos medios pueden ser balizas ópticas o balizas de radio colocadas en los bordes del césped, pero también balizas magnéticas, por ejemplo, que se incorporan en el césped o en las líneas.

20

[0045] En otra forma de realización, las operaciones de mantenimiento en el césped artificial comprenden una o más operaciones del grupo que consiste en cepillar, limpiar, filtrar, pulverizar y descompactar el césped artificial. Con el tiempo, el material de relleno se puede acumular hasta tal extensión que formará sustancialmente un todo sólido. En este caso, queda poco aire entre las partículas de relleno individuales. Para evitar esto, se lleva a cabo la descompactación, es decir, las partículas se redistribuyen, por ejemplo cepillando el material de relleno. Como resultado, aumentará la cantidad de aire entre las partículas, de modo que también aumentará el efecto de amortiguación del material de relleno.

25

30

[0046] Los ejemplos de operaciones de mantenimiento que se deben realizar incluyen todas las operaciones de mantenimiento conocidas y realizadas en céspedes artificiales. Un ejemplo de ello es eliminar la suciedad, extraer la nieve, pulverizar el césped, cepillar las fibras, descompactar el material de relleno, añadir, filtrar y extraer el material de relleno, etc.

35

[0047] La invención también está dirigida a un método para llevar a cabo operaciones de mantenimiento en un césped artificial, en particular en un campo deportivo de césped artificial, según la reivindicación 11, usando un dispositivo de mantenimiento según la reivindicación 1, que comprende los pasos de elaborar un plan de mantenimiento y controlar los medios de mantenimiento y los medios de accionamiento conforme al plan de mantenimiento. Los medios de control están dispuestos para determinar una o más variables de dicho plan de mantenimiento y ajustar dicho plan de mantenimiento en consecuencia, durante la realización de dichas operaciones de mantenimiento

40

[0048] El plan de mantenimiento comprende características físicas del césped artificial y puede comprender al menos una o más variables del grupo que consiste en variables de uso, variables de uso de juego, variables de mantenimiento, variables de tiempo, variables de posicionamiento y variables climáticas. En otra forma de realización, las operaciones de mantenimiento comprenden al menos una operación del grupo que consiste en cepillar, limpiar, filtrar, pulverizar y descompactar el césped artificial.

45

50

[0049] La invención se explicará ahora con más detalle con referencia a un dibujo, en el que:

La figura 1 es una representación esquemática de un césped artificial sobre el que se puede llevar a cabo el mantenimiento por medio de un dispositivo según una forma de realización de la invención;

55

La figura 2 es una ilustración esquemática del dispositivo según una forma de realización de la invención.

[0050] La figura 1 muestra, a modo de ilustración, un césped artificial sobre el que se puede llevar a cabo el mantenimiento por medio de un dispositivo según la invención y en el que está presente un material de relleno granuloso entre las fibras sintéticas. En la figura 1, el césped artificial comprende un sustrato 1. Varias fibras sintéticas 2 están fijadas al sustrato, por ejemplo mediante inserción o tejido 3. La fibra sintética 2 puede tener cualquier composición y estar hecha de cualquier plástico o una mezcla de plásticos. La fibra sintética puede estar fijada al sustrato individualmente o en forma de un haz de fibras 2a-2c (por ejemplo, entrelazadas). La fibra sintética que se usa puede ser una fibra de banda fibrilada.

60

[0051] Un material de relleno granuloso 4 está presente entre las fibras sintéticas 2, donde este material de relleno 4 se muestra muy ampliado, únicamente con fines ilustrativos, en forma de bolas pequeñas. Dicho campo deportivo de césped artificial que comprende un material de relleno granuloso 4 se conoce per se y se usa en todo

65

tipo de ejemplos de realización diferentes. Normalmente, se utilizan combinaciones de partículas de caucho y arena, pero también se pueden utilizar otras combinaciones en la estructura de la presente invención.

5 [0052] En la figura 2 se muestra una forma de realización del dispositivo de mantenimiento 20 según la invención a modo de ilustración. El dispositivo es adecuado para realizar el mantenimiento de un césped artificial, por ejemplo un césped artificial, como se muestra en la figura 1. El dispositivo 20 comprende dos ejes de rueda 27a, 27b y se puede accionar mediante un primer eje 27a o 27b o mediante ambos ejes 27a, 27b, para moverse en la dirección de movimiento 37 a lo largo de un césped artificial, como se muestra en la figura 1. El accionamiento se realiza mediante un motor, que impulsa las ruedas 26b a través del eje de accionamiento 27b. Esto puede tener lugar de una manera convencional y generalmente conocida y no entra dentro de la estructura de la presente invención. Por lo tanto, la conducción puede realizarse mediante motores eléctricos presentes en o sobre las ruedas.

15 [0053] El dispositivo 20 comprende además medios de control 21 que consisten en un circuito de control y al menos una unidad central de procesamiento (no mostrada). En la forma de realización más general, los medios de control 21 están diseñados para controlar los medios de mantenimiento 22. En este ejemplo, los medios de mantenimiento son un cepillo que está conectado al chasis del dispositivo 20 mediante un brazo de conexión. El cepillo es accionado por la unidad 22, lo que permite que el cepillo gire para distribuir suficiente material de relleno sobre el césped artificial. En la presente figura se muestra un cepillo a modo de ilustración. Sin embargo, el dispositivo también puede comprender un medio de mantenimiento diferente. Un ejemplo de esto es un sistema de filtro provisto de una boquilla de succión para aspirar y filtrar el material de relleno o para eliminar la suciedad del césped. En otra forma de realización, el dispositivo 20 está provisto de varios medios de mantenimiento, donde cada uno está diseñado para efectuar una tarea de mantenimiento diferente. Piense en este sentido en quitar nieve, aplicar agentes antialgas y similares, hidratar el césped, eliminar la suciedad, quitar el material de relleno, sustituir el material de relleno, añadir el material de relleno, descompactar el césped, etc.

30 [0054] En la figura 2, el motor está controlado por la unidad central de procesamiento 21. Por lo tanto, un plan de mantenimiento presente en la unidad de procesamiento 21 se puede llevar a cabo de tal manera que el dispositivo 20 pueda moverse de forma autónoma a lo largo del césped y realizar el mantenimiento en los lugares correctos.

35 [0055] En la figura 2 se muestra una unidad de carga, que funciona para conectar el dispositivo 20 a una estación de carga (no mostrada) para recargar la batería 31 presente en el dispositivo 20. La unidad de procesamiento 21 puede configurarse para ese fin de modo que esté conectada a la batería para controlar el voltaje terminal de la misma y dirigir el dispositivo 20 a la estación de carga para cargar la batería 31 cuando dicho voltaje cae a un valor mínimo.

40 [0056] El dispositivo 20 mostrado en la figura 2 comprende además una unidad de comunicación 29, que está equipada con una antena 30. Dicha unidad de comunicación puede comprender una unidad de determinación de posición 29 para determinar la posición del dispositivo 20 con respecto al césped. En una simple forma de realización, esto puede significar que la unidad de procesamiento 21 recibe una señal desde la unidad de determinación de posición 29 en el momento en el que el dispositivo 20 se acerca o alcanza el borde del césped. Por lo tanto, la unidad de procesamiento 21 sabe que la dirección/ruta del dispositivo de mantenimiento 20 debe ajustarse. El dispositivo de mantenimiento viaja a lo largo de una ruta particular. Dicha ruta puede mostrar un patrón fijo o previsible, en el que las bandas paralelas de la anchura del dispositivo 20 están cubiertas una a una. El patrón también puede ser un patrón aparentemente aleatorio, sin embargo, en el que se mueve el dispositivo a lo largo del césped en un patrón entrecruzado y solo se corrige cuando alcanza un borde del césped. Esto puede significar que el dispositivo de mantenimiento cubre varias posiciones en el césped varias veces y, por lo tanto, el mantenimiento se lleva a cabo de manera más intensa en dichas posiciones, lo que puede tener un efecto positivo en el resultado. Dependiendo de los requisitos, se puede optar por este enrutamiento.

55 [0057] Además, la unidad de comunicación 29 también puede estar configurada como una unidad de navegación 29, por medio de la cual se puede determinar la ubicación exacta del dispositivo 20 por medio de un sistema de navegación por satélite, como Sistema de Posicionamiento Global, GPS (por sus siglas en inglés). En una forma de realización alternativa, la unidad de comunicación 29 está diseñada para recibir señales radiográficas, ópticas o magnéticas para determinar la posición y el enrutamiento en su base.

60 [0058] El dispositivo 20 comprende además una entrada de unidad 36 para introducir un plan de mantenimiento en el dispositivo 20. El dispositivo 20 puede configurarse para que pueda ser programado localmente mediante la unidad de entrada 36, por ejemplo leyendo un programa de mantenimiento presente en un medio de almacenamiento o adaptando parámetros específicos en una interfaz gráfica de usuario del dispositivo de mantenimiento 20. Esto permite a un administrador del dispositivo 20 llevar a cabo una ejecución de mantenimiento in situ, detener una ejecución de mantenimiento o realizar otros cambios en el programa.

65 [0059] El dispositivo 20 comprende además una unidad de comunicación 29 para la introducción remota de un plan de mantenimiento en el dispositivo 20. La comunicación 29 para ese fin comprende una antena 30 para la comunicación con un ordenador. Un administrador de instalaciones, un mecánico de mantenimiento, un proveedor o un instalador puede comunicarse, de esta manera, con la unidad de procesamiento 21 a través de la unidad de

comunicación 29. Por lo tanto, se puede transmitir un programa de mantenimiento a la unidad de procesamiento 21 o iniciarse, o se pueden ajustar determinados parámetros en una interfaz gráfica de usuario.

5 [0060] De este modo, un programa de mantenimiento puede iniciarse por control remoto o cambiarse por una nueva versión que comprenda un nuevo plan de mantenimiento. Además, las características físicas del césped artificial y las variables de mantenimiento, tales como el intervalo de uso, el intervalo de tiempo, las variables climáticas y similares se puede introducir en la unidad de control 21 por medio de la unidad de comunicación 29. Esto permite que un administrador controle el dispositivo remotamente. Por ejemplo, si el proveedor del césped  
10 lee a través de la unidad de comunicación 29 que no se ha realizado ningún mantenimiento con el dispositivo 20 durante un periodo de tiempo considerable, podrá controlar el dispositivo 20 para llevar a cabo una ejecución de mantenimiento inmediatamente.

15 [0061] En la figura 2, los números 28a, b, c indican varias unidades de sensor. Dichas unidades de sensor o sensores son capaces de determinar varias variables. Es decir, la unidad de sensor 28a puede comprender, por ejemplo, un sensor de temperatura y/o un sensor de humedad de aire para determinar las influencias meteorológicas y, si es necesario, añadir humedad al césped. La unidad de sensor 28b puede configurarse, por ejemplo, como un sensor que puede medir la altura del material de relleno. Si parece que hay poco material de relleno presente en determinados lugares, el sensor será capaz de determinarlo e informar a la unidad de control 21 de ello. En base a dicha información, el cepillo se puede accionar para redistribuir el material de relleno. Alternativamente, se pueden añadir material de relleno al nivel en el que la unidad de sensor 29b emite una señal de que se ha alcanzado la altura mínima requerida. El dispositivo 20 está provisto, con ese fin, de una unidad de material de relleno 33, 34, 35. Comprende un depósito 33 que contiene un suministro de material de relleno. El material de relleno se puede aplicar al césped desde el depósito, a través de la salida 34, mediante una válvula  
20 de control 35 que está controlada por la unidad de control 21.

[0062] Las unidades de sensor 28a, b, c mostradas en la figura 2 también puede ser unidades de prueba mediante las cuales se evalúan las características (físicas) del césped. Las federaciones deportivas, por ejemplo, imponen determinados requisitos en cuanto a la forma en la que una pelota reacciona en el césped, por ejemplo, la extensión a la que bota la pelota, rueda o cambia de dirección. Dichas pruebas pueden ser llevadas a cabo por el dispositivo hasta cierto punto y los resultados de dichas pruebas se pueden usar para controlar la unidad de mantenimiento 20. Por lo tanto, por ejemplo, es concebible que una prueba muestre que la resistencia a la rodadura es demasiado alta, lo que significa que la cantidad de humedad en el césped es demasiado baja. Esta información puede ser usada por los medios de control para controlar los medios de mantenimiento del dispositivo de manera que se añada humedad al césped.  
30

[0063] Además, el dispositivo 20 puede configurarse para que pueda registrar resultados de los dispositivos de prueba para incorporarlos al plan de mantenimiento. Como resultado, se pueden realizar pruebas específicas en el césped, usando configuraciones de prueba de césped artificial ya existentes, a intervalos regulares, por ejemplo, según lo prescrito por el proveedor del césped. Los resultados de dichas pruebas pueden ser introducidos en el dispositivo de mantenimiento 20 por un ordenador a través de la unidad de comunicación 29 y procesados en un plan de mantenimiento por los medios de control 21.  
40

[0064] En una forma de realización práctica, el dispositivo se puede incorporar en un sistema de mantenimiento de manera que se comunique con un ordenador central a través de la unidad de comunicación. Para ese fin, se puede(n) realizar una o más pruebas en el césped artificial, usando un equipo de prueba estándar. El resultado de dicha(s) prueba(s) se puede insertar luego en el dispositivo de mantenimiento 20. Dicho dispositivo de mantenimiento puede llevar a cabo posteriormente el mantenimiento conforme a los resultados.  
45

REIVINDICACIONES

- 5 1. Dispositivo (20) para llevar a cabo operaciones de mantenimiento en un césped artificial, en particular, en un campo deportivo de césped artificial, donde este dispositivo se puede mover a lo largo del césped artificial y que comprende:
- 10 medios de mantenimiento (22) para llevar a cabo operaciones de mantenimiento en un césped artificial; medios de accionamiento para mover el dispositivo (20) de forma autónoma a lo largo del césped artificial; y medios de control (21) para controlar los medios (22) de mantenimiento y los medios de accionamiento en base a un plan de mantenimiento,
- 15 **caracterizado por el hecho de que** el dispositivo comprende además uno o más sensores (28a, 28b, 28c) para determinar una o más variables de dicho plan de mantenimiento, donde la una o más variables incluyen características físicas del césped artificial, donde los sensores incluyen al menos un sensor (28a, 28b, 28c) para medir características físicas del césped artificial y que los medios de control están dispuestos para ajustar dicho plan de mantenimiento en consecuencia, durante la realización de dichas operaciones de mantenimiento.
- 20 2. Dispositivo (20) según la reivindicación 1, donde el sensor (28a, 28b, 28c) para medir una propiedad del césped artificial está configurado para medir características físicas del césped artificial seleccionadas de entre: densidad del césped, una cantidad de material de relleno, una altura de material de relleno, una distribución de material de relleno, una proporción de material de relleno, absorción de impactos, deformación vertical, resistencia a la rotación, resistencia al deslizamiento, fricción, reacción al botar una pelota y velocidad de rodadura de la pelota.
- 25 3. Dispositivo (20) según la reivindicación 2, donde los medios de control (21) están dispuestos para introducir, antes de llevar a cabo dichas operaciones de mantenimiento, una o más variables de dicho plan de mantenimiento.
- 30 4. Dispositivo (20) según una o más de las reivindicaciones precedentes, donde los medios de control están dispuestos para introducir, antes de llevar a cabo dichas operaciones de mantenimiento, dicho plan de mantenimiento.
- 35 5. Dispositivo (20) según una o más de las reivindicaciones precedentes, donde los medios de mantenimiento comprenden un sistema de filtro provisto de una boquilla de succión para aspirar y filtrar el material de relleno.
6. Dispositivo (20) según una o más de las reivindicaciones precedentes, donde el uno o más sensores (28b) están configurados para medir la altura de material de relleno y los medios de mantenimiento comprenden medios (33) para redistribuir o medios para añadir material de relleno.
- 40 7. Dispositivo (20) según una o más de las reivindicaciones precedentes, donde los medios de control (21) comprenden lógica de control difusa para realizar al menos una operación de mantenimiento de acuerdo con una o más características físicas de dicho césped artificial.
- 45 8. Dispositivo (20) según una o más de las reivindicaciones precedentes, donde el dispositivo comprende además medios de determinación de posición (29) para determinar la posición del dispositivo en dicho césped artificial.
- 50 9. Dispositivo (20) según una o más de las reivindicaciones precedentes, donde el dispositivo comprende además medios de navegación para determinar una ruta del dispositivo sobre el césped artificial.
- 55 10. Dispositivo (20) según una o más de las reivindicaciones precedentes, donde dicha al menos una operación de mantenimiento en dicho césped artificial comprende una o más operaciones del grupo que comprende cepillar, limpiar, filtrar, pulverizar y descompactar dicho césped artificial.
- 60 11. Método para llevar a cabo operaciones de mantenimiento en un césped artificial, en particular en un campo deportivo de césped artificial, usando un dispositivo de mantenimiento (20) según cualquiera de las reivindicaciones precedentes, donde este método comprende los pasos de:
- 65 elaborar un plan de mantenimiento; y controlar dichos medios de mantenimiento y dichos medios de accionamiento conforme a dicho plan de mantenimiento, donde el uno o más sensores (28a, 28b, 28c) están dispuestos para determinar la una o más variables de dicho plan de mantenimiento y los medios de control (21) están dispuestos para ajustar dicho plan de mantenimiento, en consecuencia, durante la realización de dichas operaciones de mantenimiento.
12. Método según la reivindicación 11, donde dichas operaciones de mantenimiento comprenden al menos una o más operaciones del grupo que comprende cepillar, limpiar, filtrar, pulverizar y descompactar dicho césped artificial.
13. Método según una o más de las reivindicaciones 11 a 12, donde los medios de mantenimiento comprenden un sistema de filtro provisto de una boquilla de succión y donde el método comprende aspirar y filtrar el material de relleno.

- 5 14. Método según una o más de las reivindicaciones 11 a 13, donde el uno o más sensores (28b) están configurados para medir la altura del material de relleno y donde el método comprende redistribuir o añadir el material de relleno.

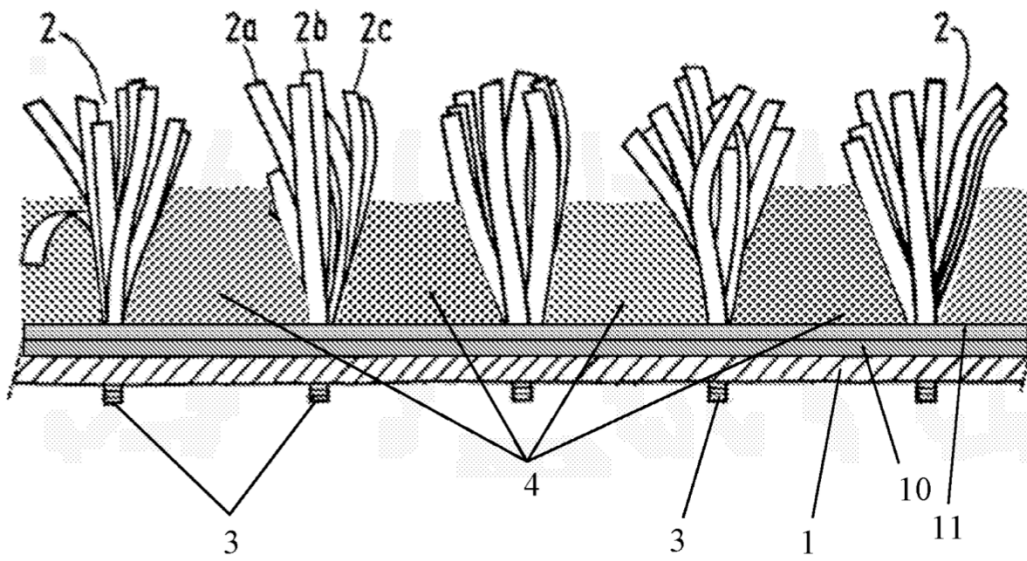


Fig. 1

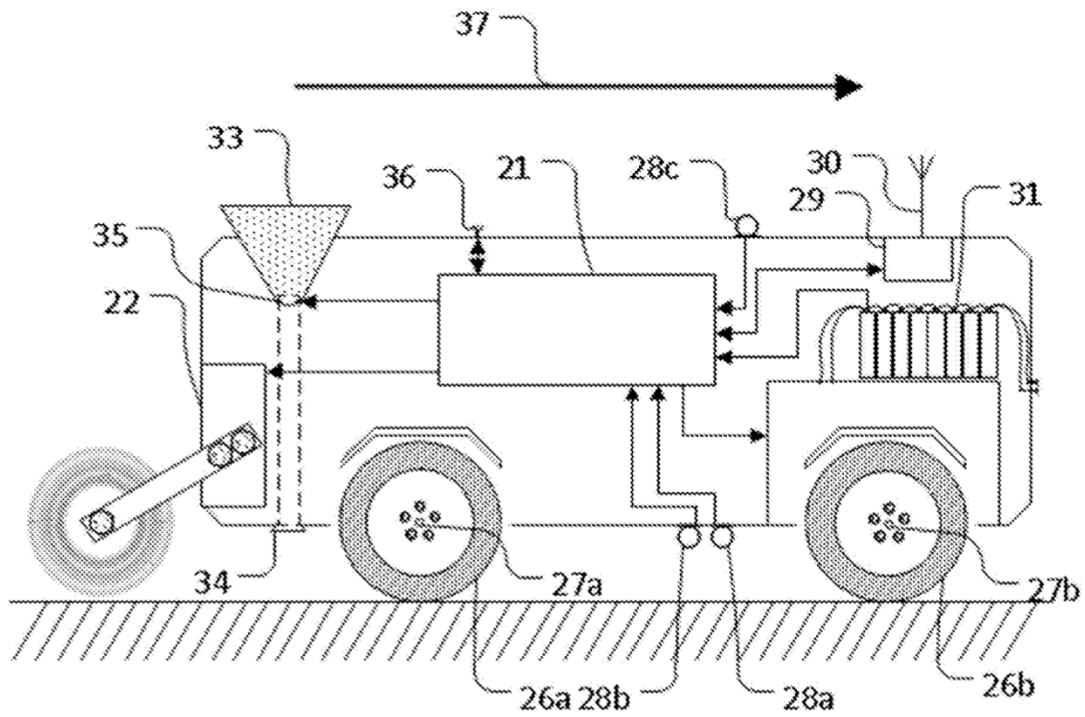


Fig. 2