



MD 919 Z 2016.01.31

REPUBLICA MOLDOVA



(19) Agenția de Stat
pentru Proprietatea Intelectuală

(11) **919** (13) **Z**
(51) Int.Cl: *C25D 21/18* (2006.01)

(12) **BREVET DE INVENȚIE
DE SCURTĂ DURATĂ**

(21) Nr. depozit: s 2015 0001 (22) Data depozit: 2015.01.13	(45) Data publicării hotărârii de acordare a brevetului: 2015.06.30, BOPI nr. 6/2015
(71) Solicitant: IM UZINA TOPAZ SA, MD (72) Inventator: TIFOI Ruslan, MD (73) Titular: IM UZINA TOPAZ SA, MD	

(54) **Procedeu de regenerare a electrolitului**

(57) **Rezumat:**

1
Invenția se referă la un procedeu de regenerare a electrolitului bazat pe soluții apoase de clorură și nitrat de sodiu cu conținut de crom hexavalent, și poate fi utilizată în procesul de prelucrare electrochimică a paletelor de turbomotoare cu gaze.

Procedeul de regenerare a electrolitului bazat pe soluții apoase de clorură și nitrat de sodiu cu conținut de Cr^{+6} include aplicarea unui curent continuu de polaritate directă cu o

2
densitate de 0,4...0,5 A/dm² timp de 5...10 min și aplicarea ulterioară a curentului continuu de polaritate inversă cu aceeași densitate și durată de timp, după care prin centrifugare se înlătură depunerile din electrolit.

Revendicări: 1

Figuri: 1

MD 919 Z 2016.01.31

(54) Process for regeneration of electrolyte**(57) Abstract:**

1

The invention relates to a process for regeneration of electrolyte based on aqueous solutions of sodium chloride and nitrate with a content of hexavalent chromium, and can be used in the process of electrochemical machining of gas-turbine engine blades.

The process for regeneration of electrolyte based on aqueous solutions of sodium chloride and nitrate with a content of Cr⁺⁶ includes applying a direct current of normal polarity

2

with a density of 0.4...0.5 A dm² for 5...10 min and subsequently applying the direct current of reverse polarity with the same density and duration, after which by centrifugation is removed the sludge from the electrolyte.

Claims: 1

Fig.: 1

(54) Способ регенерации электролита**(57) Реферат:**

1

Изобретение относится к способу регенерации электролита на основе водных растворов хлорида и нитрата натрия с содержанием шестивалентного хрома, и может быть использовано в процессе электрохимической обработки лопаток газотурбинных двигателей.

Способ регенерации электролита на основе водных растворов хлорида и нитрата натрия с содержанием Cr⁺⁶ включает подачу

2

постоянного тока прямой полярности с плотностью 0,4...0,5 А/дм² в течение 5...10 мин и последующую подачу постоянного тока обратной полярности с той же плотностью и длительностью, после чего путем центрифугирования удаляют шлам из электролита.

П. формулы: 1

Фиг.: 1

Descriere:

5 Invenția se referă la un procedeu de regenerare a electrolitului bazat pe soluții apoase de clorură și nitrat de sodiu cu conținut de crom hexavalent, și poate fi utilizată în procesul de prelucrare electrochimică a paletelor de turbomotoare cu gaze.

Una dintre cele mai importante cerințe moderne de protecție a mediului de emisii nocive în prelucrarea electrochimică este asigurarea purității ecologice a electrolitului, care necesită aplicarea măsurilor de regenerare a electrolitului, și anume, neutralizarea elementelor toxice, precum și eliminarea depunerilor acumulate.

10 În procesul prelucrării electrochimice a paletelor de turbomotoare cu gaze fabricate din oțel aliat, metalele de aliere trec în electrolit în formă ionică, de exemplu, ioni de crom dizolvați hexavalent, cu formarea ionilor de cromat ce nu formează un precipitat.

Toxicitatea ionilor de cromat se referă la clasa 1 de pericol. Pe măsura desfășurării prelucrării electrochimice, ionii de cromat se acumulează în electrolit și depășesc normele sanitare admise. Mai mult ca atât, în electrolit se acumulează depuneri, care înrăutățesc calitatea suprafeței aliajului prelucrat. Prin urmare, este necesară transferarea ionilor de crom hexavalent toxic în formă trivalentă cu eliminarea continuă a depunerilor.

15 Este cunoscut procedeu de regenerare pentru reutilizarea multiplă a electrolitului la prelucrarea electrochimică a pieselor fabricate din nichel, fier și crom, în care soluția neapoasă, care constă din acid oxalic și un acid tare, dizolvat într-un amestec de alcool benzilic și tri-n-butil fosfat reprezintă un purtător, în care reducerea conținutului soluției apoase de cromat utilizat în prelucrarea electrochimică se accelerează până la valori similare cu cazul reducătorilor anorganici. Separarea ulterioară a fazelor duce la extracția produselor de oxidare, în timp ce produsele de reducere, dizolvate în faza apoasă, se elimină prin condiționare alcalină, care permite de a elimina ionii de crom hexavalent, pentru a obține un electrolit reutilizabil [1].

20 Dezavantajul acestui procedeu constă în complexitatea implementării cu echipament a tehnologiei de regenerare a electrolitului, precum și necesitatea utilizării mai multor reactivi organici și a acizilor tari.

30 Mai este cunoscut procedeu, realizat în sistemul de pregătire și regenerare a electrolitului strungului electrochimic. Procedeu constă în succesiunea operațiilor de dizolvare a electrolitului solid, eliminare a impurităților, pregătire a electrolitului de concentrația necesară, stocare a electrolitului, purificare ulterioară a electrolitului ca urmare a prelucrării electrochimice, precum și de stabilizare a parametrilor fizico-chimici ai electrolitului [2].

35 Dezavantajele acestui procedeu constau în eliminarea incompletă din soluția de electrolit a ionilor toxici de crom bine solubili în apă, fapt care nu asigură securitatea muncii operatorului la strung, complicarea semnificativă a procesului de prelucrare a deșeurilor – depunerilor și electrolitului, precum și creșterea costului de utilizare a lor.

40 Cea mai apropiată soluție este procedeu de dirijare automată a sistemului de pregătire și regenerare a electrolitului, conform căruia se neutralizează compușii toxici de crom, totodată la prima fază a procesului, pH-ul electrolitului se reduce până la valoarea pH_1 , ce corespunde mediului acid al electrolitului, care este optimal pentru reacție. În timpul primei faze a procesului se injectează acidul până la atingerea unui nivel predeterminat de pH_1 și se efectuează agitarea electrolitului. La faza a doua a procesului, pH-ul electrolitului se menține egal cu pH_1 și apoi se injectează o doză specifică a reactivului de neutralizare a compusului toxic de crom, după care se controlează modificarea potențialului redox. Dacă potențialul redox începe să crească, se injectează reactivul de neutralizare a compusului toxic de crom, ulterior procesul se repetă până când după o altă injecție a reactivului de neutralizare a compusului toxic de crom potențialul redox va scădea sau va rămâne neschimbat pentru un interval de timp îndelungat, după expirarea căruia se determină finalizarea reacției. La a treia fază a procesului se efectuează creșterea valorii pH a electrolitului până la atingerea unui nivel predeterminat pH_2 prin adăugare de alcalii în electrolit [3].

55 Dezavantajul acestui procedeu constă în complexitatea procesului tehnologic, utilizarea reactivilor chimici suplimentari, precum și necesitatea de a adăuga alcalii în electrolit.

Problema tehnică pe care o rezolvă invenția constă în accelerarea și simplificarea procesului de regenerare a electrolitului, neutralizarea ionilor toxici de crom hexavalent, precum și evitarea utilizării reactivilor chimici suplimentari.

Procedeeul, conform invenției, înlătură dezavantajele menționate mai sus prin aceea că include aplicarea unui curent continuu de polaritate directă cu o densitate de 0,4...0,5 A/dm² timp de 5...10 min și aplicarea ulterioară a curentului continuu de polaritate inversă cu aceeași densitate și durată de timp, după care prin centrifugare se înlătură depunerile din electrolit.

5

Rezultatul tehnic al invenției constă în reducerea semnificativă a concentrației de ioni cu toxicitate ridicată Cr⁺⁶ în electrolit.

Invenția se explică prin desenul din figură, care reprezintă o schemă tehnologică de regenerare a electrolitului conform procedeului revendicat.

10

Instalația pentru aplicarea procedeului revendicat de regenerare a electrolitului conține rezervorul pentru electrolit uzat 1, electrocoagulatorul 2, pompa 3, redresorul 4 pentru convertizarea tensiunii de curent alternativ de 380 V în tensiune de curent continuu, centrifuga 5 de acțiune continuă pentru eliminarea depunerilor din electrolit.

Exemplu

15

Se umple rezervorul 1 cu volumul de 300 l cu o soluție apoasă de electrolit, care conține 5...10% NaNO₃ și 5...10% NaCl cu următorii parametri: pH-ul electrolitului – 7,4, concentrația de Cr⁺⁶ – 0,2 g/l (10...3 mol/l), căderea de potențial – 0,263 mV (măsurată de ionometrul "Anion 4110"). Apoi se conectează pompa 3 a electrocoagulatorului 2 de tip МУИ ТОСА 306128.010, care se umple cu electrolit uzat. După deconectarea pompei 3, se conectează redresorul de tip TERI- 800/24T-01. La prima fază a prelucrării electrolitului uzat se aplică un curent continuu de polaritate directă cu o densitate de curent de 0,4...0,5 A/dm² timp de 5...10 min, după care se aplică un curent continuu de polaritate inversă cu aceeași densitate de curent și durată de timp. Ulterior prin centrifugare se înlătură depunerile din electrolit, utilizând centrifuga 5 de acțiune continuă.

20

Parametrii specifici ai prelucrării electrolitului uzat sunt indicați în tabel.

25

Tabel

	Curent, A	Durata de prelucrare, min	pH-ul electrolitului	Concentrația ionilor de Cr ⁺⁶	Concentrația ionilor de Cr ⁺⁶ măsurată de ionometru, mol/l	Căderea de potențial, mV
Datele inițiale ale electrolitului uzat	-	-	7,4	0,2	10 ⁻³	+0,263
Proba nr.1 (regimul direct al redresorului)	500	10	8,7	0,17	10 ⁻³	+0,240
Proba nr.2 (regimul direct al redresorului)	750	10	9,6	0,02	10 ⁻⁵	+0,205
Proba nr. 3 (regimul revers al redresorului)	750	10 pe anod, 10 pe catod	10,6	0	10 ⁻⁸ ...10 ⁻⁹	+0,040

După cum rezultă din tabel:

30

- cu creșterea intensității curentului electric crește și pH-ul electrolitului;

- cu creșterea pH-ului electrolitului, concentrația de Cr⁺⁶ și căderea de potențial se reduc;

35

- proba a treia este optimă pentru neutralizarea ionilor de Cr⁺⁶, adică concentrația lor, măsurată printr-o metodă titrometrică, este 0, iar resturile de ioni de Cr⁺⁶, măsurate de ionometrul „Anion 4110” constituie 10⁻⁸...10⁻⁹ mol/l. Astfel neutralizarea ionilor de Cr⁺⁶ în electrolit trebuie să fie efectuată în regimul de polaritate inversă de funcționare a redresorului, adică cu aplicarea curentului electric de polaritate directă și inversă. În procesul prelucrării electrolitului uzat, ionii toxici de Cr⁺⁶ se transferă în ioni netoxici de Cr⁺³ în conținutul depunerilor, care sunt eliminate prin centrifugare continuă.

40

(56) Referințe bibliografice citate în descriere:

1. EP 2386377 A1 2011.11.16
2. Седькин Ф.В., Дмитриев Л.Б., Иванов Н.И. и др. Оборудование для размерной электрохимической обработки деталей машин. Москва, Машиностроение, 1980, p. 161-162
3. RU 2471594 C1 2013.01.10

(57) Revendicări:

Procedeu de regenerare a electrolitului bazat pe soluții apoase de clorură și nitrat de sodiu cu conținut de Cr^{+6} , care include aplicarea unui curent continuu de polaritate directă cu o densitate de $0,4 \dots 0,5 \text{ A/dm}^2$ timp de $5 \dots 10 \text{ min}$ și aplicarea ulterioară a curentului continuu de polaritate inversă cu aceeași densitate și durată de timp, după care prin centrifugare se înlătură depunerile din electrolit.

Șef adjunct Direcție Brevete :

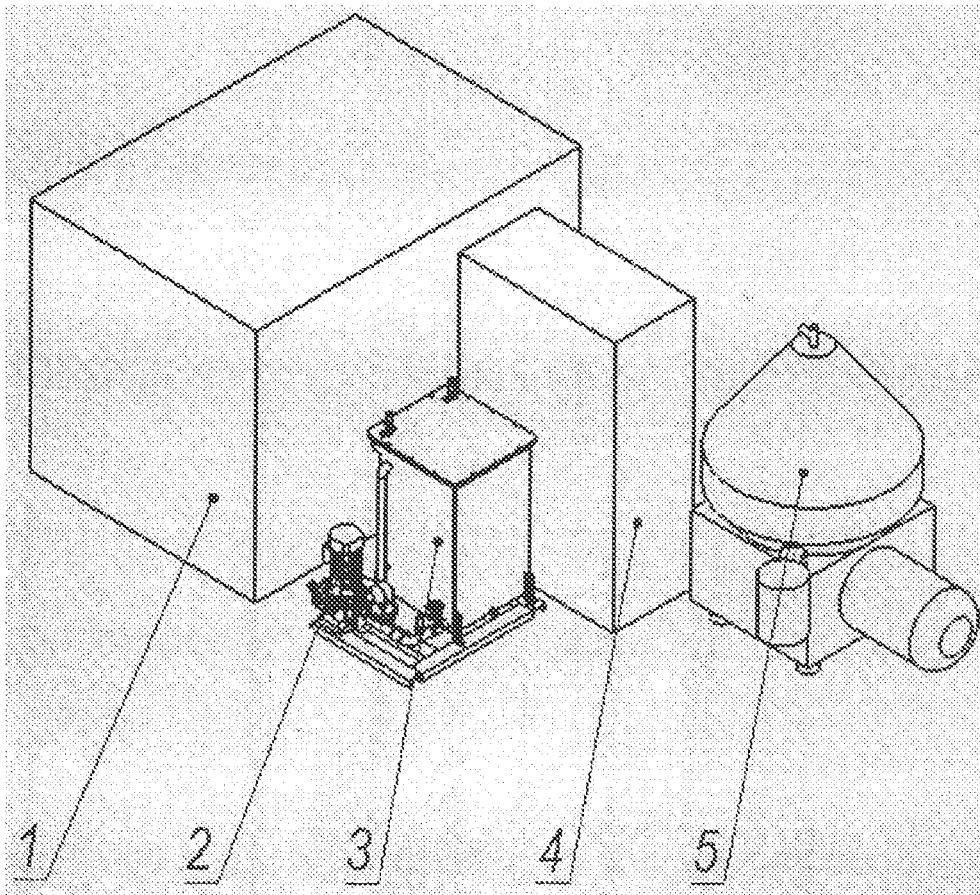
IUSTIN Viorel

Șef Secție Examinare:

LEVIȚCHI Svetlana

Examinator:

CERNEI Tatiana



RAPORT DE DOCUMENTARE

I. Datele de identificare a cererii		
(21) Nr. depozit: s 2015 0001		
(22) Data depozit: 2015.01.13		
(71) Solicitant: IM UZINA TOPAZ SA, MD		
(54) Titlul: Procedeu de regenerare a electrolitului		
II. Clasificarea obiectului invenției:		
(51) Int.Cl: C25D 21/18 (2006.01)		
III. Colecții și Baze de date de brevete cercetate (denumirea, termeni caracteristici, ecuații de căutare reprezentative)		
MD - Intern « Documentare Invenții » (inclusiv cereri nepublicate; trunchiere automată stanga/dreapta): C25D 21/18, electroliti*, regenerare*, Cr, coagula*; EA, CIS (Eapatis): C25D21/18, коагул*.		
IV. Baze de date și colecții de literatură nonbrevet cercetate		
google.com, Wikipedia: removal of chromium, aqueous electrolytic solution, chromium hexavalent, регенерация водных электролитов хром коагуляция.		
V. Documente considerate a fi relevante		
Categoria*	Date de identificare ale documentelor citate si, unde este cazul, indicarea pasajelor pertinente	Numărul revendicării vizate
A, D	EP 2386377 A1 2011.11.16	1
A, D	Седыкин Ф.В., Дмитриев Л.Б., Иванов Н.И. и др. Оборудование для размерной электрохимической обработки деталей машин. Москва, Машиностроение, 1980, p. 161-162	1
A, D, C	RU 2471594 C1 2013.01.10	1
A	MD 2504 G2 2004.07.31	1
A	Еланёва С.И. Физикохимические методы снижения агрессивности отработанных электролитов путем перевода Cr (VI) в Cr (III). Известия Пензенского государственного педагогического университета им. В.Г. Белинского, nr. 10/2008	1
A	Урецкий Е.А. Ресурсосберегающие технологии в водном хозяйстве промышленных предприятий. Брест, 2007	1
A	RU 2422374 C2 2011.06.27	1
* categoriile speciale ale documentelor citate:		
A – document care definește stadiul anterior T – document publicat după data depozitului sau		

general	a priorității invocate, care nu aparține stadiului pertinent al tehnicii, dar care este citat pentru a pune în evidența principiul sau teoria pe care se bazează invenția
X – document de relevanță deosebită: invenția revendicată nu poate fi considerată nouă sau implicând activitate inventivă când documentul este luat în considerație de unul singur	E – document anterior dar publicat la data depozit național reglementar sau după aceasta dată
Y – document de relevanță deosebită: invenția revendicată nu poate fi considerată ca implicând activitate inventivă când documentul este asociat cu unul sau mai multe documente de aceeași categorie	D – document menționat în descrierea cererii de brevet
O - document referitor la o divulgare orală, un act de folosire, la o expoziție sau la orice alte mijloace de divulgare	C – document considerat ca cea mai apropiată soluție
	& – document, care face parte din aceeași familie de brevete
P - document publicat înainte de data de depozit, dar după data priorității invocate	L – document citat cu alte scopuri
Data finalizării documentării 2015.04.15	
Examinator	CERNEI Tatiana