



Государственный комитет
СССР
по делам изобретений
и открытий

О П И С А Н И Е ИЗОБРЕТЕНИЯ

К ПАТЕНТУ

(11) 923350

(61) Дополнительный к патенту -

(22) Заявлено 12.11.79 (21) 2836786/28-12

(23) Приоритет - (32) 24.05.79

(31) 69884 (33) Япония

Опубликовано 230482. Бюллетень № 15

Дата опубликования описания 230482

(51) М. Кл.⁹

A 47 J 51/02

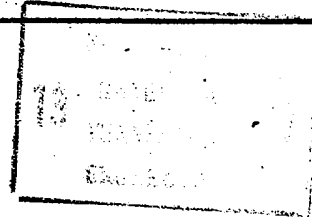
(53) УДК 646.782
(088.8)

(72) Автор
изобретения

и

(71) заявитель

Иностранец
Мичико Косакаи
(Япония)



(54) УСТРОЙСТВО ДЛЯ СНЯТИЯ ОБУВИ

1

Изобретение относится к предметам домашнего обихода.

Известно устройство для снятия обуви, содержащее верхнюю опорную пластину с выемкой для размещения каблука снимаемой обуви, связанную с нижней опорной пластиной [1].

Данное устройство неудобно в пользовании, поскольку оно неустойчиво, а следовательно почти непригодно для снятия обуви с высоким каблуком и при хранении занимает много места.

Цель изобретения - повышение удобства в пользовании.

Указанная цель достигается тем, что устройство для снятия обуви, содержащее опорную пластину с выемкой для размещения каблука снимаемой обуви, имеет П-образную рамку, а опорные пластины шарнирно смонтированы в рамке на ее противоположных сторонах с возможностью поворота в противоположные стороны, при этом

2

пластины имеют средства для фиксации каждой из них в открытом положении.

Кроме того, средство для фиксации нижней опорной пластины в открытом положении представляет собой упоры, расположенные в основании П-образной рамки с внутренней ее стороны.

Причем средство для фиксации верхней опорной пластины в открытом положении содержит пластинчатую пружину, один конец которой жестко связан с рамкой, а другой размещен в прорези, выполненной в основании верхней пластины.

Устройство имеет защитную крышку для нижней опорной пластины, жестко связанную с основанием П-образной рамки и имеющую форму нижней опорной пластины, при этом крышка имеет прорези, выполненные в ее основании, параллельные ее боковым сторонам.

При этом выемка верхней пластины снабжена покрытием из эластичного материала.

На фиг. 1 представлено устройство, общий вид в рабочем положении; на фиг. 2 - то же, в сложенном состоянии; на фиг. 3 - то же, вид спереди; на фиг. 4 - сечение А-А на фиг. 3; на фиг. 5 - вариант выполнения верхней и нижней опорных пластин; на фиг. 6 - устройство с защитной крышкой, общий вид; на фиг. 7 - устройство при использовании защитной крышки, находящейся в исходном положении, общий вид; на фиг. 8 - то же, в рабочем положении; на фиг. 9 - вариант конструкции удержания П-образной рамы; на фиг. 10 - вариант выполнения П-образной рамы; на фиг. 11 - устройство при использовании его в помещении, вид сбоку.

Устройство для снятия обуви содержит верхнюю опорную пластину 1 с выемкой 2 для размещения каблука снимаемой пластиной 3, П-образную рамку 4. Опорные пластины 1 и 3 шарнирно смонтированы в рамке 4 на ее противоположных сторонах с возможностью поворота в противоположные стороны, при этом пластины 1 и 3 имеют средства для фиксации каждой из них в открытом положении.

Средство для фиксации верхней опорной пластины 1 в открытом положении содержит пластинчатую пружину 5, один конец которой жестко связан с рамкой 4, а другой размещен в прорези 6, выполненной в основании верхней опорной пластины 1.

Средство для фиксации нижней опорной пластины 3 в открытом положении представляет собой упоры 7, расположенные в основании П-образной рамки 4 с внутренней ее стороны.

Устройство имеет защитную крышку 8 для нижней опорной пластины 3, жестко связанную с основанием П-образной рамки 4 и имеющую форму нижней опорной пластины 3. Крышка 8 имеет прорези 9, выполненные в ее основании, параллельные ее боковым сторонам и образующие язычок 10. Выемка 2 верхней пластины 1 снабжена покрытием из эластичного материала 11. В варианте, представленном на фиг. 9, П-образная рамка 4 шарнирно связана с опорной рамой 12. В нижней пластине 3 выполнена канавка 13 для размещения нижнего основания рамы 12. На фиг. 10 представлен ва-

риант выполнения П-образной рамки 4 с выступами 14, 15 и 16.

Устройством пользуются следующим образом.

Устройство раскладывают таким образом, что пластины 1 и 3 занимают свои рабочие положения. Пользующийся устройством встает одной ногой на пластину 3, а другую размещает на пластине 1, каблуком в выемке 2. Движением ноги вверх снимают обувь. Одновременно носок ноги, стоящий на нижней опорной пластине 3 давит на язычок 10, заставляя крышку 8 отклониться на некоторый угол от своего первоначального положения. Затем меняют положение ног. Нога, с которой необходимо снять обувь размещается на пластине 1, а другая (без обуви) - на пластине 3 на опустившейся в свое рабочее положение крышке 8. Таким образом обеспечивается защита носка, чулка и т.д. от грязи.

Данное устройство удобно в пользовании, поскольку легко складывается и поэтому занимает мало места при хранении, позволяет снимать обувь как на высоком, так и на низком каблуках, устойчиво и позволяет предохранять подошву стопы, носка или чулка от грязи.

Формула изобретения

1. Устройство для снятия обуви, содержащее верхнюю опорную пластину с выемкой для размещения каблука снимаемой обуви, связанную с нижней опорной пластиной, отличающееся тем, что, с целью повышения удобства в пользовании, оно имеет П-образную рамку, а опорные пластины шарнирно смонтированы в рамке на ее противоположных сторонах с возможностью поворота в противоположные стороны, при этом пластины имеют средства для фиксации каждой из них в открытом положении.

2. Устройство по п.1, отличающееся тем, что средство для фиксации нижней опорной пластины в открытом положении представляет собой упоры, расположенные в основании П-образной рамки с внутренней ее стороны.

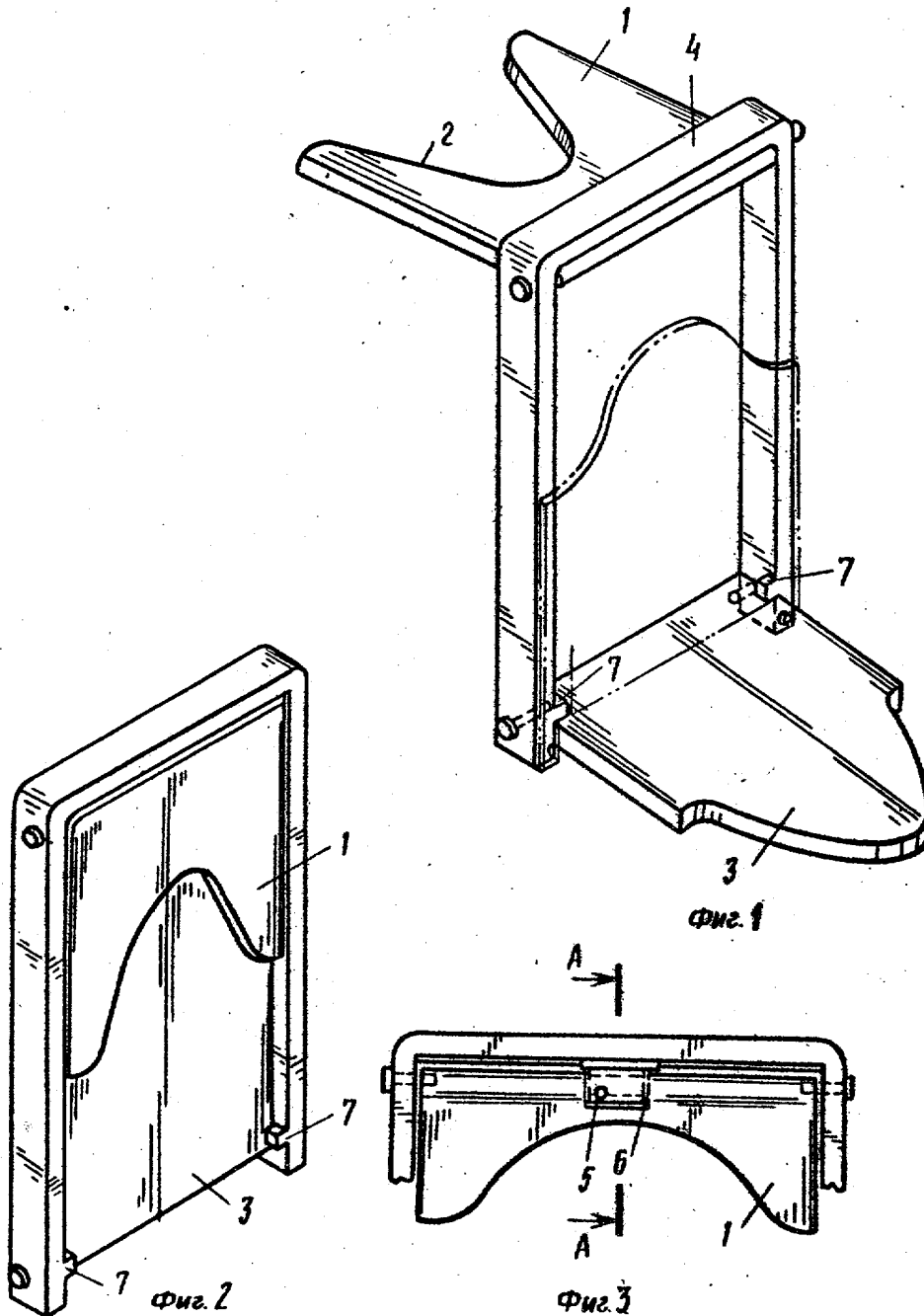
3. Устройство по п.1, отличающееся тем, что средство для фиксации верхней опорной пластины в открытом положении содержит пластинчатую пружину, один конец которой жестко связан с рамкой, а другой размещен в прорези, выполненной в основании верхней пластины.

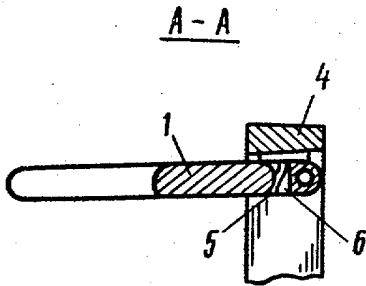
4. Устройство по п.1, отличающееся тем, что оно имеет защитную крышку для нижней опорной пластины, жестко связанной с основанием П-образной рамки и имеющую форму

му нижней опорной пластины, при этом крышка имеет прорези, выполненные в ее основании, параллельные ее боковым сторонам.

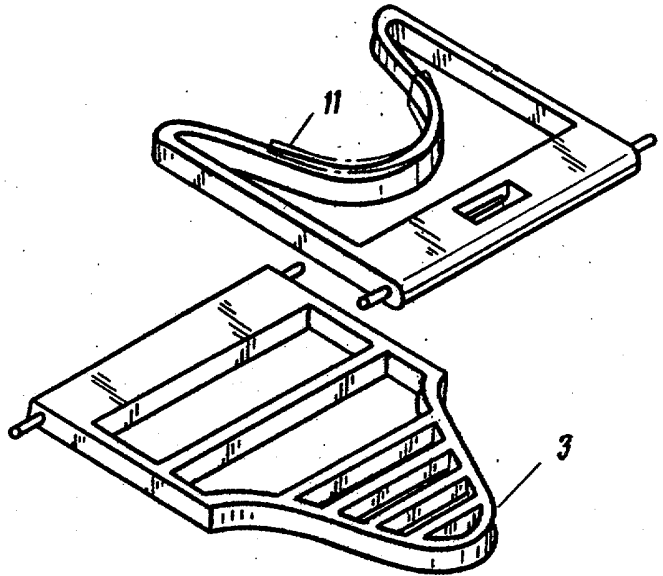
5. Устройство по п.1, отличающееся тем, что выемка верхней пластины снабжена покрытием из эластичного материала.

10 Источники информации, принятые во внимание при экспертизе
1. Патент США № 3784067, кл. 223-114, 1974.

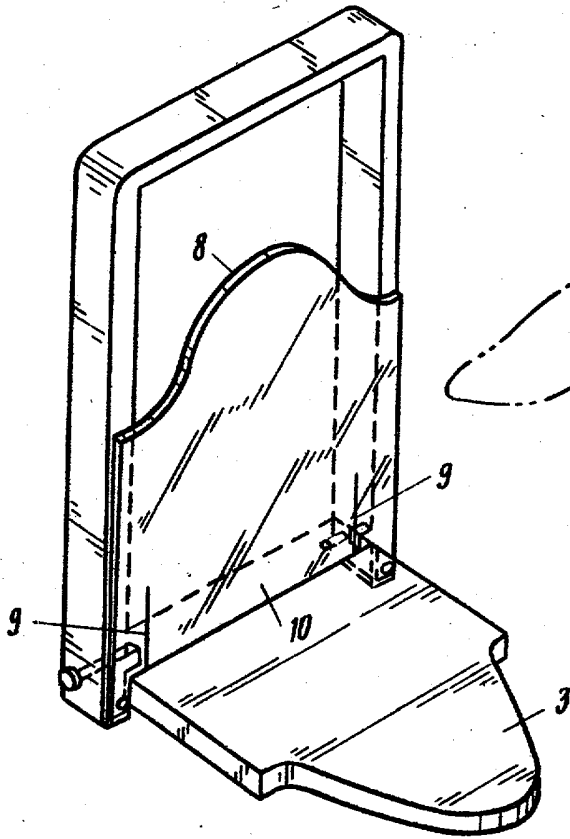




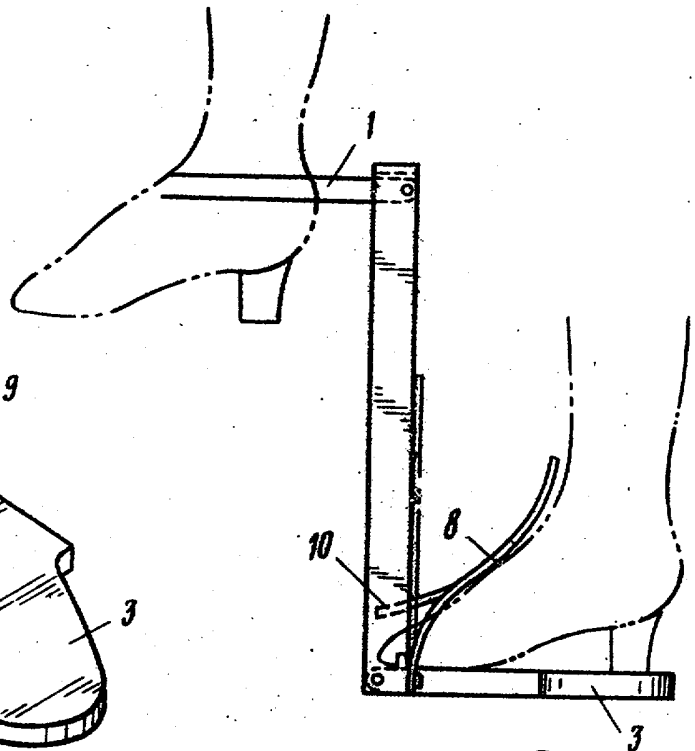
Фиг. 4



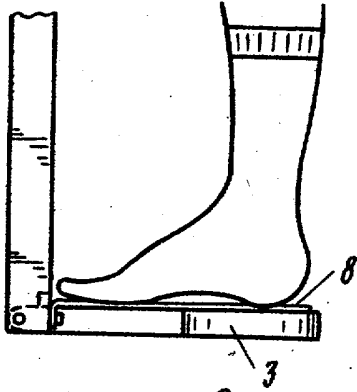
Фиг. 5



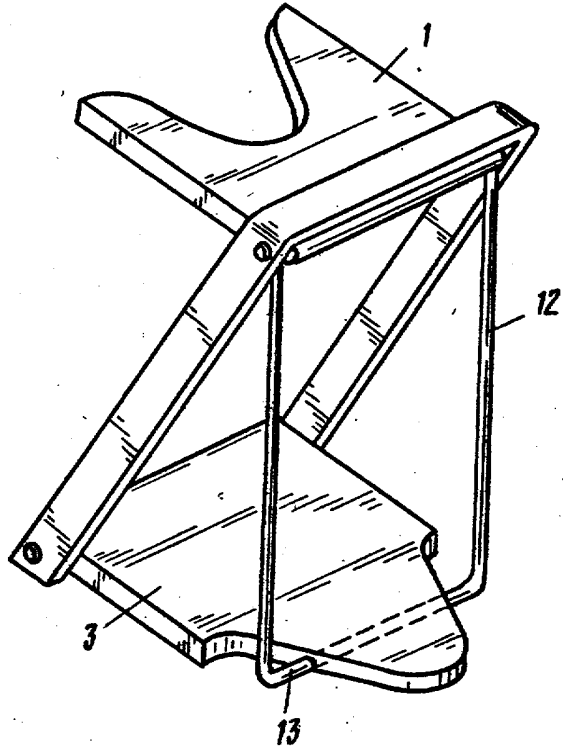
Фиг. 6



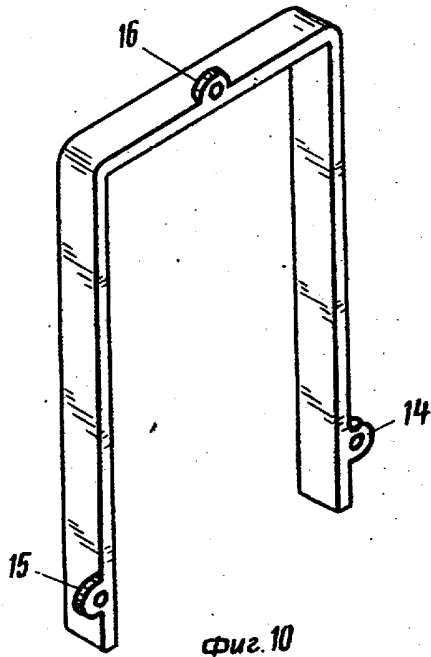
Фиг. 7



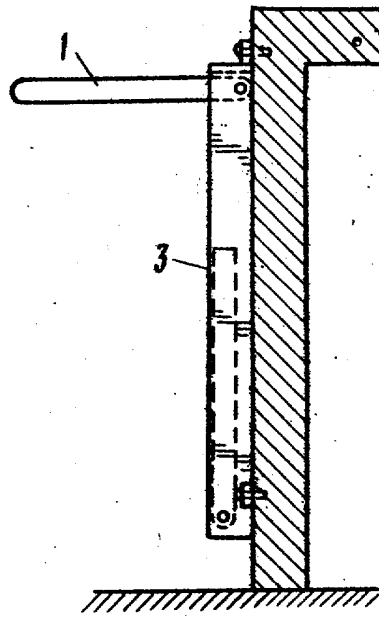
Фиг. 8



Фиг. 9



Фиг. 10



Фиг. 11

Редактор Н. Лазаренко Составитель М. Сонина Техред М. Надь Корректор М. Коста

Заказ 2614/78 Тираж 489 Подписное

ВНИИПИ Государственного комитета СССР
по делам изобретений и открытий
113035, Москва, Ж-35, Раушская наб., д. 4/5

Филиал ППП "Патент", г. Ужгород, ул. Проектная, 4