



(12)实用新型专利

(10)授权公告号 CN 206880273 U

(45)授权公告日 2018.01.16

(21)申请号 201720825907.0

(22)申请日 2017.07.10

(73)专利权人 曾余兴

地址 264200 山东省威海市顺河街211号

(72)发明人 曾余兴

(74)专利代理机构 威海科星专利事务所 37202

代理人 初姣姣

(51)Int.Cl.

A45C 7/00(2006.01)

A45C 13/00(2006.01)

A45F 3/04(2006.01)

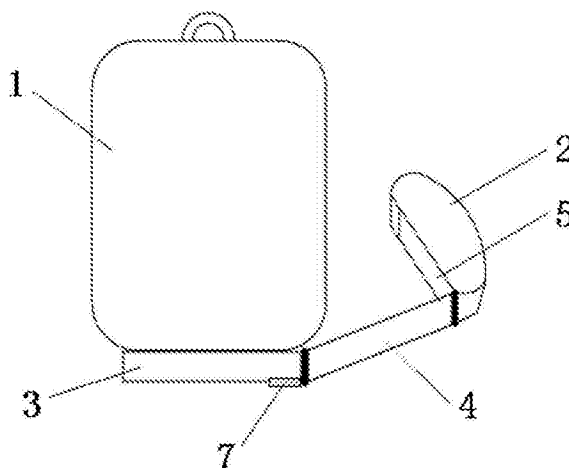
权利要求书1页 说明书2页 附图1页

(54)实用新型名称

新型户外钓鱼背包

(57)摘要

本实用新型涉及户外钓鱼装备技术领域,具体的说是一种结构合理、使用方便的新型户外钓鱼背包,设有包体,其特征在于包体分为主包体和设置在主包体下方的分离包体,所述分离包体经连接拉板机构与主包体相连接,其中所述连接拉板机构包括与主包体相连接的基板、与基板一端铰接且可折叠扣合在基板上的连接板,分离包体固定在连接板上,本实用新型与现有技术相比,具有结构合理、使用方便等显著的优点。



1. 一种新型户外钓鱼背包, 设有包体, 其特征在于包体分为主包体和设置在主包体下方的分离包体, 所述分离包体经连接拉板机构与主包体相连接, 其中所述连接拉板机构包括与主包体相连接的基板、与基板一端铰接且可折叠扣合在基板上的连接板, 分离包体固定在连接板上。

2. 根据权利要求1所述的一种新型户外钓鱼背包, 其特征在于所述分离包体的背面设有固定板, 固定板与连接板的另一端铰接, 在固定板与基板上分别设有相配合的卡扣和扣紧凸台。

3. 根据权利要求1所述的一种新型户外钓鱼背包, 其特征在于所述连接板与基板上分别设有相配合的卡扣和扣紧凸台。

4. 根据权利要求1所述的一种新型户外钓鱼背包, 其特征在于所述基板、连接板和固定板采用具有与人体相适应的弧形板。

5. 根据权利要求1所述的一种新型户外钓鱼背包, 其特征在于所述主包体上设有双肩背带, 主包体和分离包体均采用防水材料制成。

新型户外钓鱼背包

技术领域：

[0001] 本实用新型涉及户外钓鱼装备技术领域，具体的说是一种结构合理、使用方便的新型户外钓鱼背包。

背景技术：

[0002] 众所周知，垂钓运动需要使用钓鱼竿，同时需要携带渔具配件和其他随身物品，现有的普通双肩背包无法满足垂钓运动的需要，而少数专门为户外垂钓运动定制的背包采用腰包式结构，容量小。

发明内容：

[0003] 本实用新型针对现有技术中存在的缺点和不足，提出了一种结构合理、使用方便的新型户外钓鱼背包。

[0004] 本实用新型通过以下措施达到：

[0005] 一种新型户外钓鱼背包，设有包体，其特征在于包体分为主包体和设置在主包体下方的分离包体，所述分离包体经连接拉板机构与主包体相连接，其中所述连接拉板机构包括与主包体相连接的基板、与基板一端铰接且可折叠扣合在基板上的连接板，分离包体固定在连接板上。

[0006] 本实用新型所述分离包体的背面设有固定板，固定板与连接板的自由端铰接，连接板与基板上对应设有相配合的卡扣和扣紧凸台，进一步，在固定板与基板上也设有相配合的卡扣和扣紧凸台，使固定板、连接板均折叠扣合在基板外部；在使用的过程中通过两次弯折，使分离包体能够收纳在主包体的下方，而通过展开连接板，使分离包体能够延伸至背包使用者的前方。

[0007] 本实用新型所述基板、连接板和固定板采用具有与人体相适应的弧形板。

[0008] 本实用新型所述主包体上设有双肩背带，主包体和分离包体均采用防水材料制成。

[0009] 本实用新型在使用时，使用者可以将需要收纳的物品和垂钓常用配件分别放置主包体和分离包体中，垂钓过程中，不必反复将双肩包从背上取下翻找物品，而是通过展开分离包体上的连接拉板机构，将分离包体拉至垂钓者身体前方或前侧，方便的取用/存放相关配件。

[0010] 本实用新型与现有技术相比，具有结构合理、使用方便等显著的优点。

附图说明：

[0011] 附图1是本实用新型的一种使用状态结构示意图。

[0012] 附图2是本实用新型的展开状态示意图。

[0013] 附图标记：主包体1、分离包体2、基板3、连接板4、固定板5、连接拉板机构6、卡扣或扣紧凸台7。

具体实施方式：

[0014] 下面结合附图对本实用新型作进一步的说明。

[0015] 如附图所示,本实用新型提出了一种新型户外钓鱼背包,设有包体,其特征在于包体分为主包体1和设置在主包体1下方的分离包体2,所述分离包体2经连接拉板机构6与主包体1相连接,其中所述连接拉板机构包括与主包体相连接的基板3、与基板3一端铰接且可折叠扣合在基板3上的连接板4,分离包体固定在连接板4上。

[0016] 本实用新型所述分离包体2的背面设有固定板5,固定板5与连接板4的自由端铰接,连接板4与基板3上对应设有相配合的卡扣和扣紧凸台,进一步,在固定板与基板3上也设有相配合的卡扣和扣紧凸台,使固定板5、连接板4均折叠扣合在基板3外部;在使用的过程中通过两次弯折,使分离包体能够收纳在主包体的下方,而通过展开连接板,使分离包体能够延伸至背包使用者的前方。

[0017] 本实用新型所述基板3、连接板4和固定板5采用具有与人体相适应的弧形板。

[0018] 本实用新型所述主包体1上设有双肩背带,主包体1和分离包体2均采用防水材料制成。

[0019] 本实用新型在使用时,使用者可以将需要收纳的物品和垂钓常用配件分别放置在主包体和分离包体中,垂钓过程中,不必反复将双肩包从背上取下翻找物品,而是通过展开分离包体上的连接拉板机构,将分离包体拉至垂钓者身体前方或前侧,方便的取用/存放相关配件。

[0020] 本实用新型与现有技术相比,具有结构合理、使用方便等显著的优点。

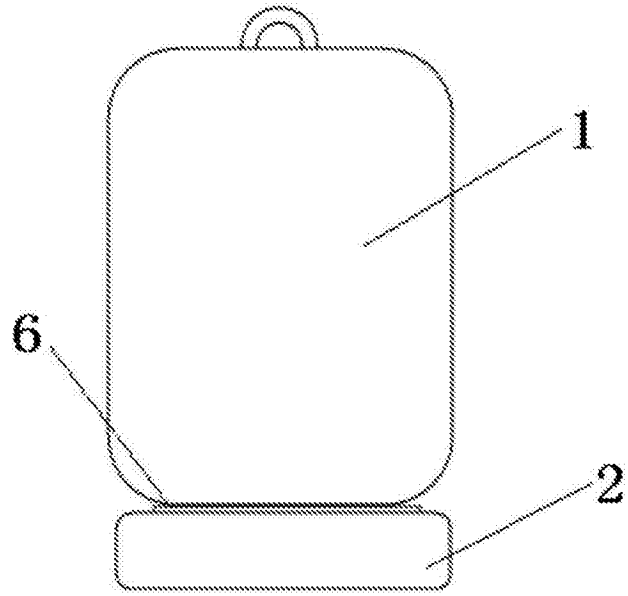


图1

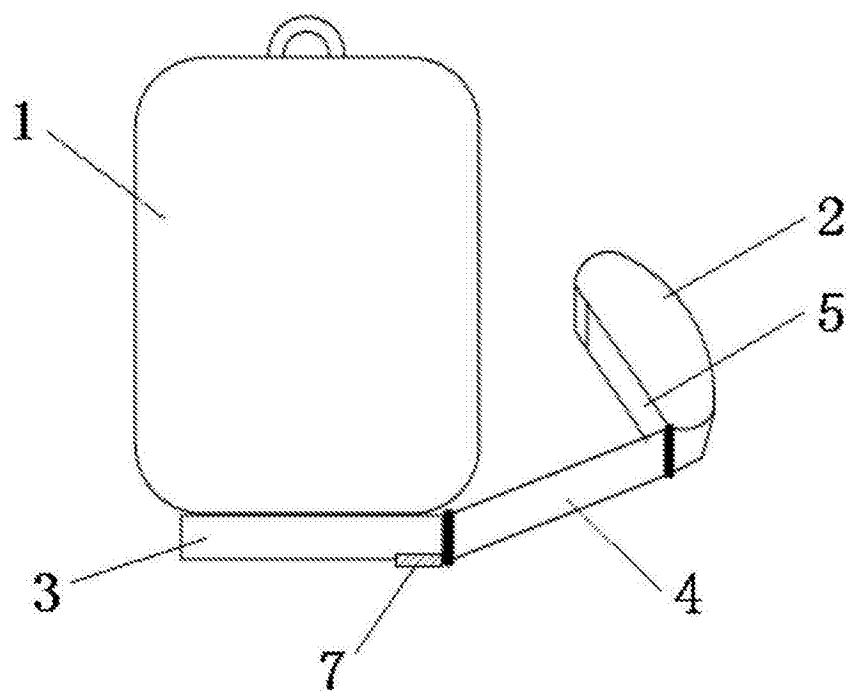


图2