



(12)发明专利申请

(10)申请公布号 CN 107911066 A

(43)申请公布日 2018.04.13

(21)申请号 201711147419.X

F24S 30/42(2018.01)

(22)申请日 2017.11.17

(71)申请人 苏州诺浩众创信息科技研发有限公司

地址 215300 江苏省苏州市昆山市开发区
前进东路399号台协国际商务广场801号

(72)发明人 薄雪锋

(74)专利代理机构 北京君华知识产权代理事务所(普通合伙) 11515

代理人 朱庆华

(51)Int. Cl.

H02S 20/30(2014.01)

H02S 20/32(2014.01)

H02S 40/36(2014.01)

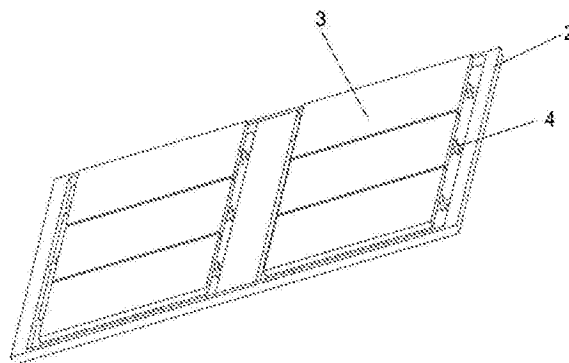
权利要求书1页 说明书3页 附图5页

(54)发明名称

一种光伏发电装置

(57)摘要

一种光伏发电装置,包括:光伏面板,用于将光能转化为电能;光伏面板支架,用于固定支撑所述光伏面板;支柱,支撑设置于所述光伏面板支架下方,用于支撑整个光伏发电装置;所述光伏面板包括若干相互间隔设置的光伏面板单元,每个所述光伏面板单元背光侧均固定设置至少一个转轴组件,所述光伏面板可在外力作用下绕所述转轴组件自由转动。



1. 一种光伏发电装置,包括:
光伏面板,用于将光能转化为电能;
光伏面板支架,用于固定支撑所述光伏面板;
支柱,支撑设置于所述光伏面板支架下方,用于支撑整个光伏发电装置;其特征在于,
所述光伏面板包括若干相互间隔设置的光伏面板单元,每个所述光伏面板单元背光侧均固定设置至少一个转轴组件,所述光伏面板可在外力作用下绕所述转轴组件自由转动。
2. 根据权利要求所述的一种光伏发电装置,其特征在于,所述转轴组件包括与所述光伏面板支架固定连接的固定轴,以及套设于所述固定轴外侧,并可绕固定轴发生转动的套筒。
3. 根据权利要求2所述的一种光伏发电装置,其特征在于,所述转轴组件包括:
上端盖和下端盖,分别设置于所述套筒的上端和下端,以使所述套筒可自由转动;
销轴,垂直穿设于固定轴下部,并且,所述销轴两个自由端分别设置有滚轮;
端面凸轮,滑动设置于所述套筒内腔,并可随套筒同步转动,同时,所述端面凸轮上端面与所述滚轮抵接;
弹性组件,弹性支撑于所述端面凸轮下端面与下端盖之间。
4. 根据权利要求3所述的一种光伏发电装置,其特征在于,所述端面凸轮的上端面包括相互对称设置的两个高位和相互对称设置的两个低位,并且,所述高位和低位垂直交错设置。
5. 根据权利要求4所述的一种光伏发电装置,其特征在于,所述端面凸轮的上端面包括两个凹槽,所述两个凹槽分别设置于所述端面凸轮上相互对称设置的两个低位处。
6. 根据权利要求3所述的一种光伏发电装置,其特征在于,所述套筒上设置有排气孔。
7. 根据权利要求6所述的一种光伏发电装置,其特征在于,所述弹性组件为弹簧或者弹性压片。
8. 根据权利要求3所述的一种光伏发电装置,其特征在于,所述套筒内腔密封,并且,所述端面凸轮下端面与所述下端盖之间的空腔内存储有适量用于支撑所述端面凸轮的气体。
9. 根据权利要求3所述的一种光伏发电装置,其特征在于,所述端面凸轮与所述套筒通过滑槽滑动连接。

一种光伏发电装置

技术领域

[0001] 本发明属于太阳能发电领域,尤其涉及一种光伏发电装置。

背景技术

[0002] 随着社会经济的快速发展,对传统的化石能源消耗巨大,化石能源价格不断上涨,同时也对人类生存环境造成巨大的破坏,为了实现可持续发展,世界各国都在大力发展绿色新能源。

[0003] 其中,光伏发电是目前比较成熟的新能源发电技术,也是太阳能规模化开发利用的主要方式。在大型的太阳能光伏电站中,太阳能光伏板的数量成千上万,每个光伏板都需要固定安装在光伏支架上,以在野外接收太阳光照射进行光伏作用,由于光伏面板的面积巨大,在大风天气,光伏面板本身及用于支撑光伏面板的光伏面板支架都要承受巨大的风压,极易对光伏面板或光伏面板支架造成损坏,容易对光伏发电厂造成巨大的经济损失。

发明内容

[0004] 针对背景技术中存在的技术问题,本发明提供了一种新型光伏发电装置,其能有效提高光伏发电装置的抗风能力,同时,在本发明提供的新型光伏发电装置中,无需额外在光伏发电装置上设置电机等用来调整光伏面板角度的驱动装置,能够极大降低光伏发电厂的厂用电量,从而提高光伏发电厂整体的经济效益。

[0005] 一种光伏发电装置,包括:光伏面板,用于将光能转化为电能;光伏面板支架,用于固定支撑所述光伏面板;支柱,支撑设置于所述光伏面板支架下方,用于支撑整个光伏发电装置;所述光伏面板包括若干相互间隔设置的光伏面板单元,每个所述光伏面板单元背光侧均固定设置至少一个转轴组件,所述光伏面板可在外力作用下绕所述转轴组件自由转动。

[0006] 作为本发明所述的一种光伏发电装置的改进,所述转轴组件包括与所述光伏面板支架固定连接的固定轴,以及套设于所述固定轴外侧,并可绕固定轴发生转动的套筒。

[0007] 作为本发明所述的一种光伏发电装置的改进,所述转轴组件包括:上端盖和下端盖,分别设置于所述套筒的上端和下端,以使所述套筒可自由转动;销轴,垂直穿设于固定轴下部,并且,所述销轴两个自由端分别设置有滚轮;端面凸轮,滑动设置于所述套筒内腔,并可随套筒同步转动,同时,所述端面凸轮上端面与所述滚轮抵接;弹性组件,弹性支撑于所述端面凸轮下端面与下端盖之间。

[0008] 作为本发明所述的一种光伏发电装置的改进,所述端面凸轮的上端面包括相互对称设置的两个高位和相互对称设置的两个低位,并且,所述高位和低位垂直交错设置。

[0009] 作为本发明所述的一种光伏发电装置的改进,所述端面凸轮的上端面包括两个凹槽,所述两个凹槽分别设置于所述端面凸轮上相互对称设置的两个低位处。

[0010] 作为本发明所述的一种光伏发电装置的改进,所述套筒上设置有排气孔。

[0011] 作为本发明所述的一种光伏发电装置的改进,所述弹性组件为弹簧或者弹性压片。

[0012] 作为本发明所述的一种光伏发电装置的改进,所述套筒内腔密封,并且,所述端面凸轮下端面与所述下端盖之间的空腔内存储有适量用于支撑所述端面凸轮的气体。

[0013] 作为本发明所述的一种光伏发电装置的改进,所述端面凸轮与所述套筒通过滑槽滑动连接。

[0014] 相对于现有技术,本发明的有益效果为:

[0015] 1、本发明提供的光伏发电装置通过将光伏面板分割为若干独立的光伏面板单元,并且,在每个光伏面板的背光面均设置转轴组件,当大风天气风吹到光伏面板单元上时,每个光伏面板单元都可在风压的作用下,发生转动,由迎风状态转变为顺风状态,从而最大程度地减小光伏面板的受压面,卸去风压,从而能够有效大幅减少光伏发电装置发生损坏的几率。

[0016] 2、在无风天气,光伏面板单元不会受到外界风力干扰,转轴组件中的端面凸轮与滚轮的抵触接点位于低位处,弹性组件处于非压缩状态;

[0017] 当大风天气时,大风带着光伏面板单元绕转轴组件发生转动,进而带动转轴组件中的套筒及端面凸轮发生转动,进而使滚轮与端面凸轮的抵接点由低位处转移至高位处,同时弹性组件受到压缩,光伏面板单元处于卸风状态;当风停之后,由于光伏面板单元不再受到风力作用,原先处于压缩状态的弹性组件会恢复至原始非压缩状态,此时,滚轮与端面凸轮的抵接点会因弹性组件的作用力,由高位处重新返回至低位处,从而,实现光伏面板单元的复位,即,本发明提供的光伏发电装置中的光伏面板单元,在大风天气时,可在风力作用下转动,卸去光伏面板单元承担的风压,在风停时,可自动复位至初始状态,正常接收太阳光,产生电能。

附图说明

[0018] 图1为本发明的光伏发电装置的侧视图。

[0019] 图2为本发明的光伏面板的立体结构图。

[0020] 图3为本发明的光伏面板的另一立体结构图。

[0021] 图4为本发明的转轴组件的纵向侧面透视图。

[0022] 图5为本发明的转轴组件纵向侧面透视图的局部放大图。

[0023] 图6为本发明的转轴组件的另一纵向侧面透视图。

[0024] 1-支柱,2-光伏面板支架,3-光伏面板单元,4-转轴组件,41-固定轴,42-上端盖,43-滚轮,44-凹槽,45-套筒,46-端面凸轮,47-弹性组件,48-下端盖,49-排气孔,5-销轴,461-端面凸轮低位,462-端面凸轮高位,

具体实施方式

[0025] 为了使本发明的发明目的、技术方案及其有益技术效果更加清晰,以下结合附图和具体实施方式,对本发明进行进一步详细说明。应当理解的是,本说明书中描述的具体实施方式仅仅是为了解释本发明,并非为了限定本发明。

[0026] 如图1-3所示,一种光伏发电装置,包括:光伏面板,用于将光能转化为电能;光伏

面板支架2,用于固定支撑所述光伏面板;支柱1,支撑设置于所述光伏面板支架2下方,用于支撑整个光伏发电装置;所述光伏面板包括若干相互间隔设置的光伏面板单元3,每个所述光伏面板单元3背光侧均固定设置至少一个转轴组件4,所述光伏面板可在外力作用下绕所述转轴组件4自由转动。

[0027] 如图1-6所示,在本发明的另一实施例中,所述转轴组件4包括与所述光伏面板支架2固定连接的固定轴41,以及套设于所述固定轴41外侧,并可绕固定轴41发生转动的套筒45。

[0028] 如图3-6所示,在本发明的另一实施例中,所述转轴组件4包括:上端盖42和下端盖48,分别设置于所述套筒45的上端和下端,以使所述套筒45可自由转动;销轴5,垂直穿设于固定轴41下部,并且,所述销轴5两个自由端分别设置有滚轮43;端面凸轮46,滑动设置于所述套筒45内腔,并可随套筒45同步转动,同时,所述端面凸轮46上端面与所述滚轮43抵接;弹性组件47,弹性支撑于所述端面凸轮46下端面与下端盖48之间。

[0029] 如图3-6所示,在本发明的另一实施例中,所述端面凸轮46的上端面包括相互对称设置的两个高位462和相互对称设置的两个低位461,并且,所述高位462和低位461垂直交错设置。

[0030] 如图3-6所述,在本发明的另一实施例中,所述端面凸轮46的上端面包括两个凹槽44,所述两个凹槽44分别设置于所述端面凸轮46上相互对称设置的两个低位461处。

[0031] 如图3所示,在本发明的另一实施例中,所述套筒45上设置有排气孔49。

[0032] 如图3或6所示,在本发明的另一实施例中,所述弹性组件47为弹簧或者弹性压片。

[0033] 在本发明的另一实施例中,所述套筒45内腔密封,并且,所述端面凸轮46下端面与所述下端盖48之间的空腔内存储有适量用于支撑所述端面凸轮46的气体。

[0034] 在本发明的另一实施例中,所述端面凸轮46与所述套筒45通过滑槽滑动连接。

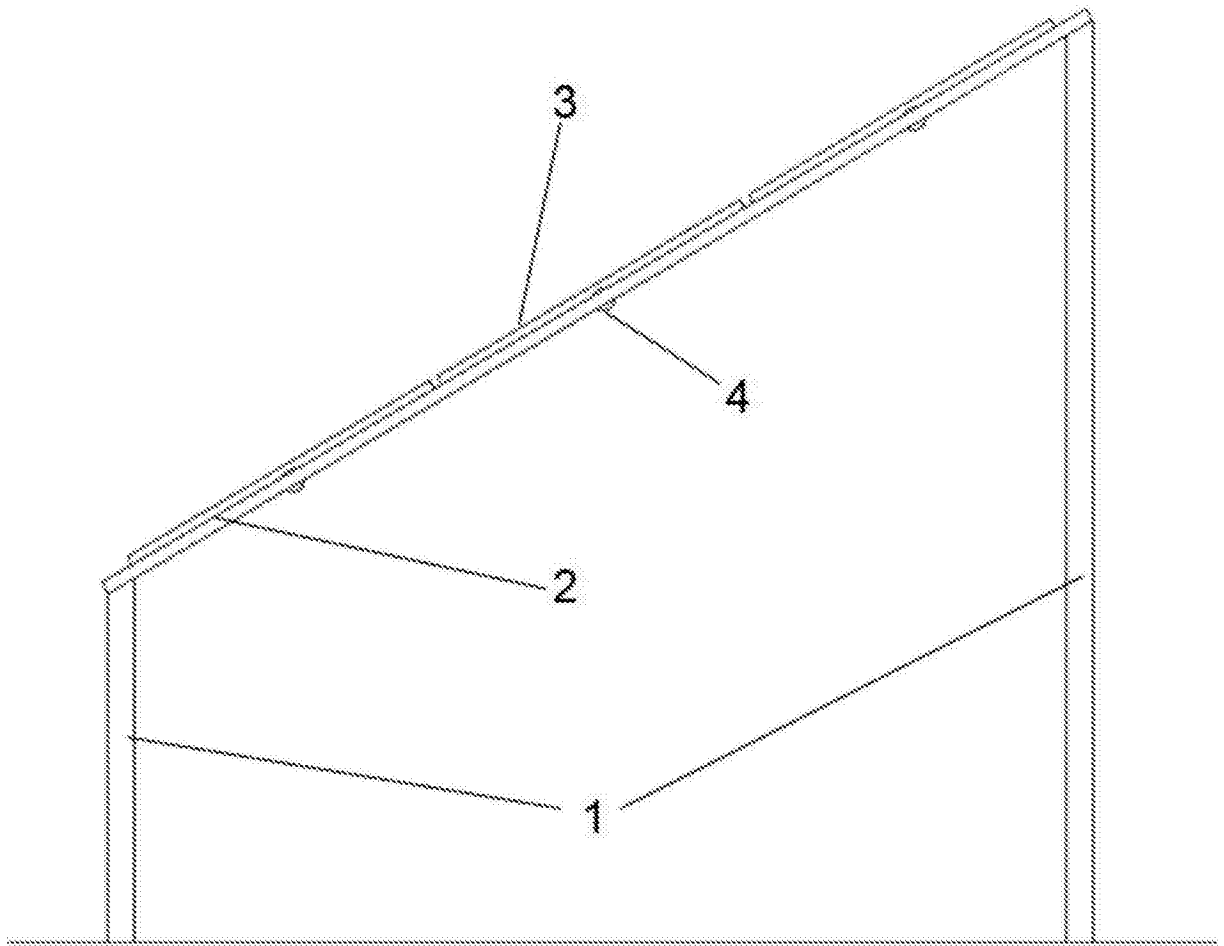


图1

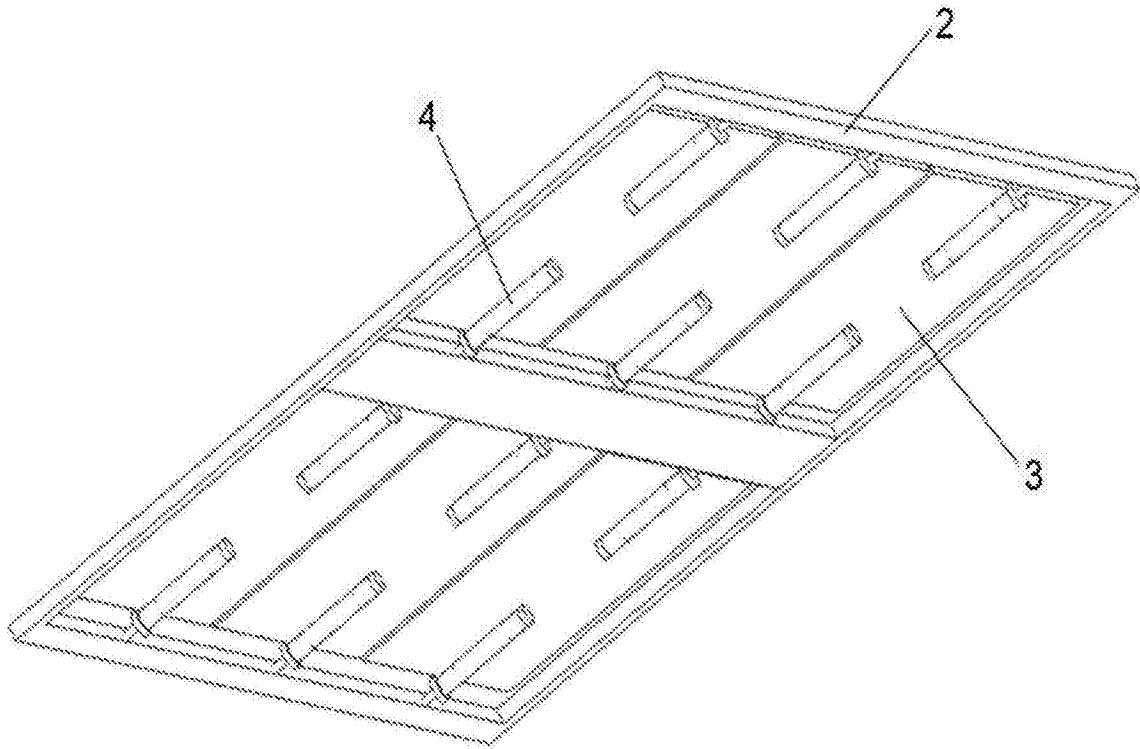


图2

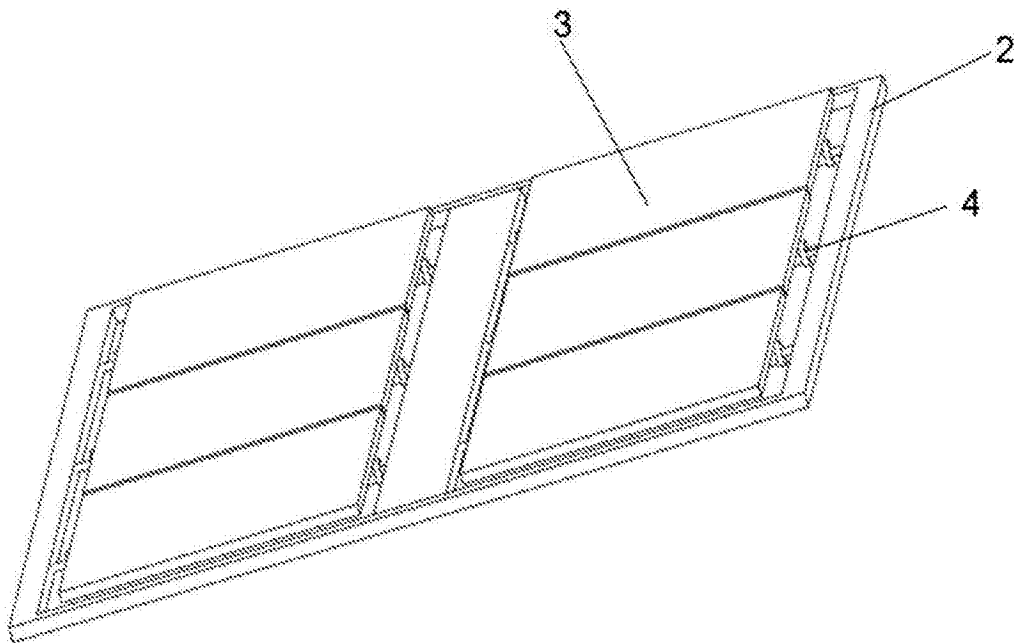


图3

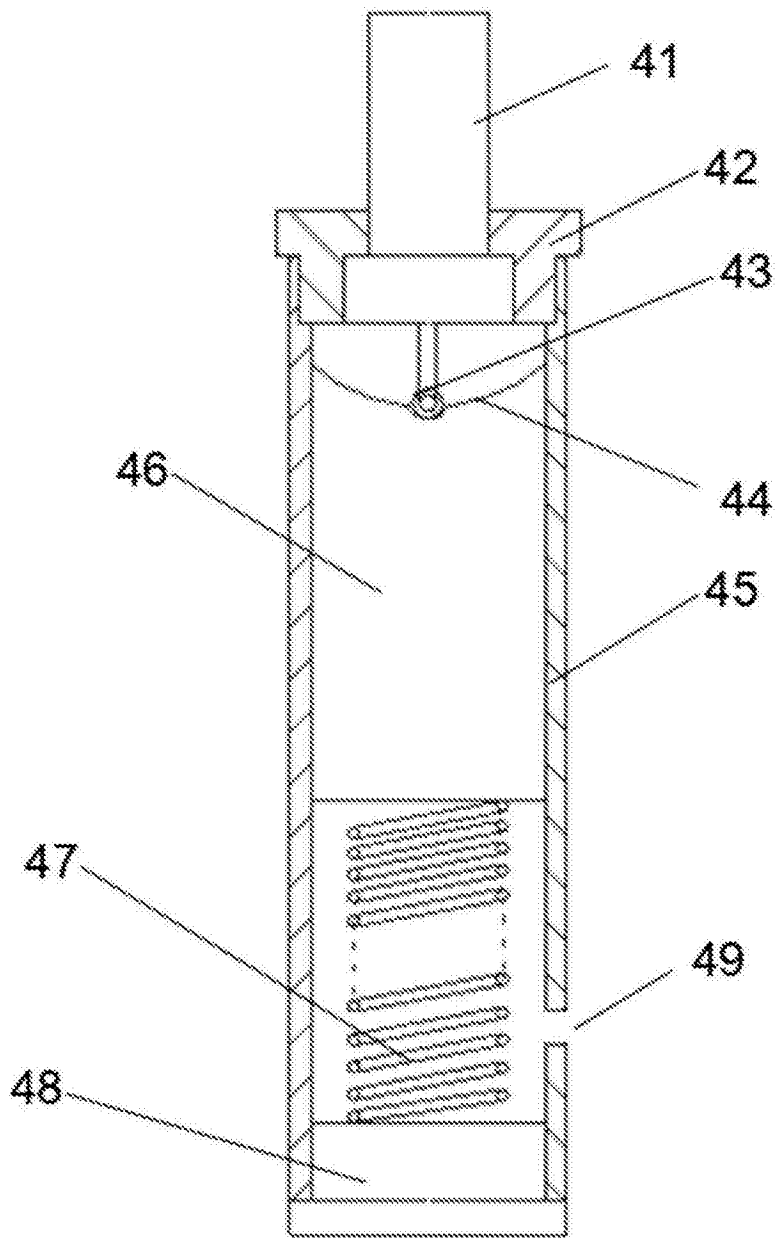


图4

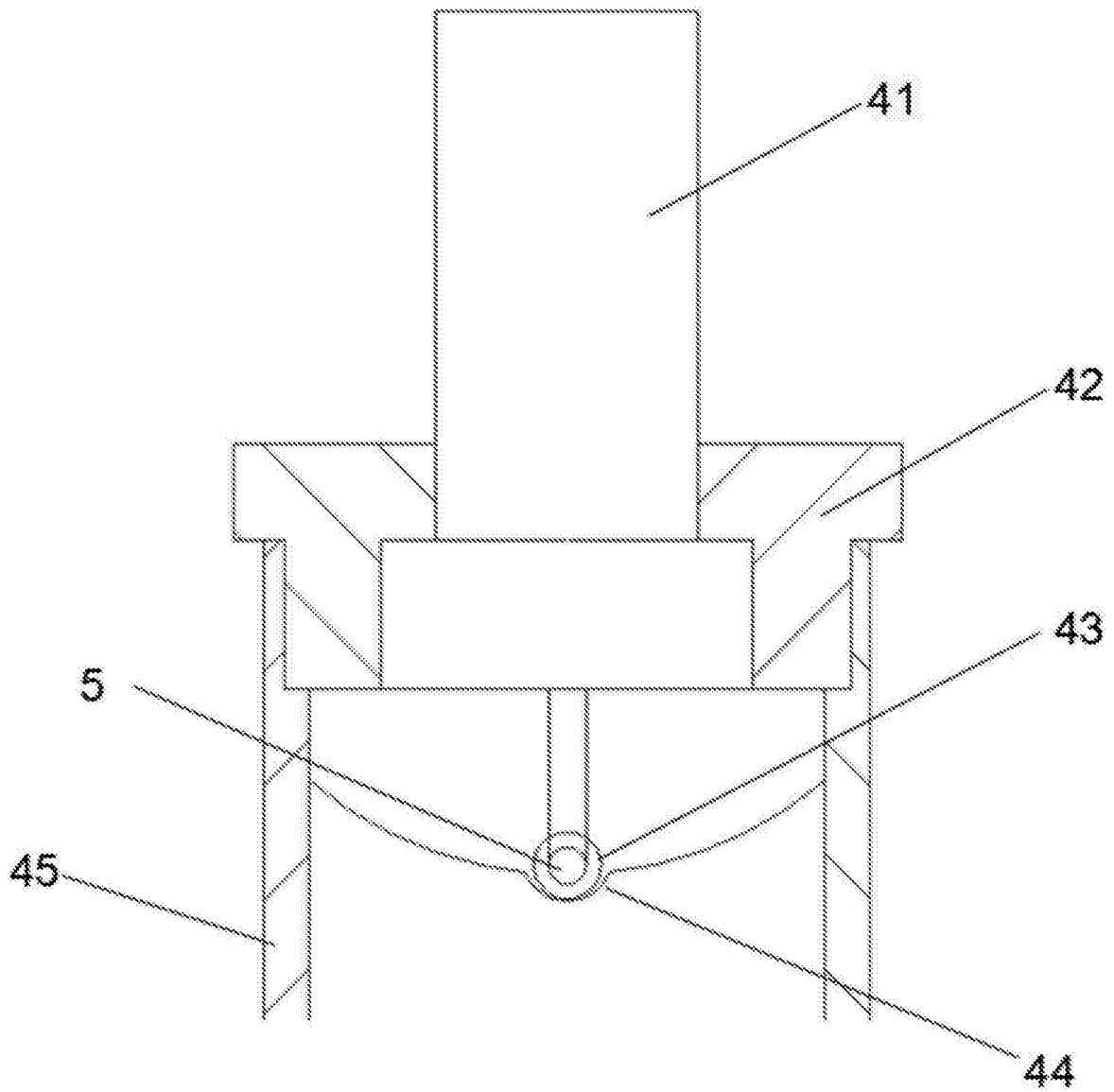


图5

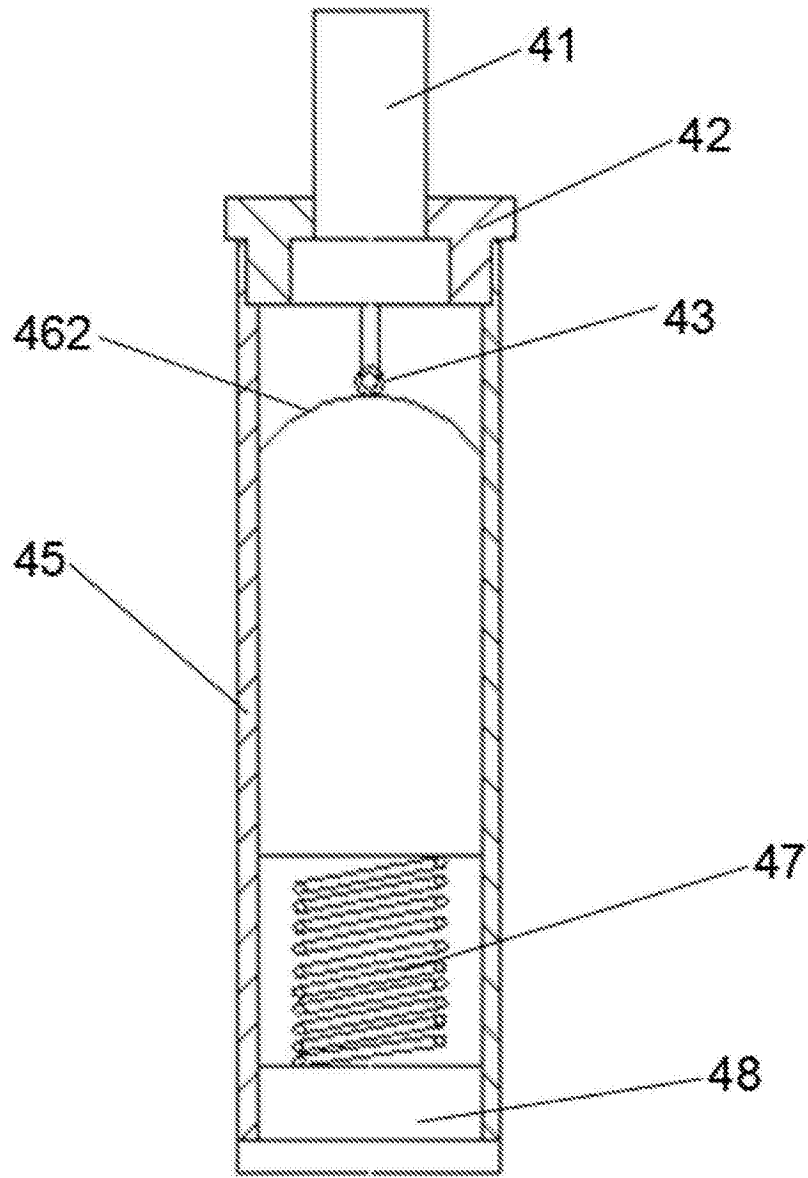


图6