

(12) NACH DEM VERTRAG ÜBER DIE INTERNATIONALE ZUSAMMENARBEIT AUF DEM GEBIET DES PATENTWESENS (PCT) VERÖFFENTLICHTE INTERNATIONALE ANMELDUNG

(19) Weltorganisation für geistiges Eigentum
Internationales Büro



(43) Internationales Veröffentlichungsdatum
22. Mai 2008 (22.05.2008)

PCT

(10) Internationale Veröffentlichungsnummer
WO 2008/058960 A3

(51) **Internationale Patentklassifikation:**
A61B 17/74 (2006.01) A61B 17/68 (2006.01)
F16B 13/12 (2006.01)

(71) **Anmelder** (für alle Bestimmungsstaaten mit Ausnahme von US): **RESOIMPLANT GMBH** [DE/DE]; Leopoldstrasse 244, 80807 München (DE).

(21) **Internationales Aktenzeichen:** PCT/EP2007/062271

(72) **Erfinder; und**

(75) **Erfinder/Anmelder** (nur für US): **LOB, Günter** [DE/DE]; Ehrwalder Strasse 82, 81377 München (DE).

(22) **Internationales Anmeldedatum:**
13. November 2007 (13.11.2007)

(74) **Anwalt: EISENFÜHR, SPEISER & PARTNER; Anna-Louisa-Karsch-Strasse 2, 10178 Berlin (DE).**

(25) **Einreichungssprache:** Deutsch

(81) **Bestimmungsstaaten** (soweit nicht anders angegeben, für jede verfügbare nationale Schutzrechtsart): AE, AG, AL, AM, AT, AU, AZ, BA, BB, BG, BH, BR, BW, BY, BZ, CA, CH, CN, CO, CR, CU, CZ, DE, DK, DM, DO, DZ, EC, EE, EG, ES, FI, GB, GD, GE, GH, GM, GT, HN, HR, HU, ID, IL, IN, IS, JP, KE, KG, KM, KN, KP, KR, KZ, LA, LC, LK, LR, LS, LT, LU, LY, MA, MD, ME, MG, MK, MN,

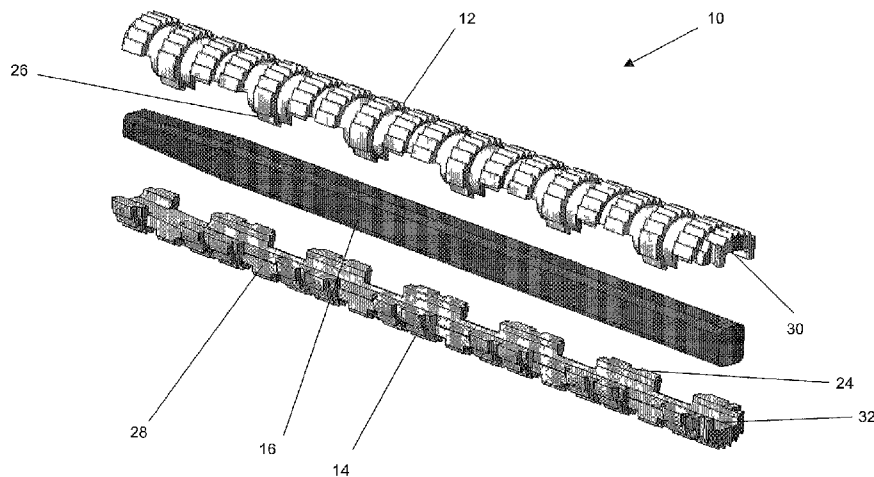
(26) **Veröffentlichungssprache:** Deutsch

(30) **Angaben zur Priorität:**
10 2006 054 534.6
15. November 2006 (15.11.2006) DE

[Fortsetzung auf der nächsten Seite]

(54) **Title:** FIXING ELEMENT FOR A BONE FRAGMENT

(54) **Bezeichnung:** FIXATIONSELEMENT FÜR KNOCHENFRAGMENT



(57) **Abstract:** The invention relates to a fixing element (10), in particular an anchor, for fixing bone fragments or similar, which has at least two parallel outer sub-elements (12, 14) and an expansion element (16) that are designed and arranged in relation to one another in such a way that the fixing element can be converted from a compact State into an expanded State by means of the expansion element. The two sub-elements encompass a cavity for the expansion element, said cavity having anti-friction surfaces for the expansion element that run parallel to the longitudinal axis of the fixing element. In the compact State of the fixing element, said surfaces are situated at a distance from one another, which is smaller than the distance between anti-friction surfaces of the expansion element that likewise run parallel to the longitudinal axis of the fixing element. According to the invention, the anti-friction surfaces delimiting the cavity of the sub-elements and the anti-friction surfaces of the expansion element are designed and arranged in relation to one another in such a way that the introduction of the expansion element into the cavity between the sub-elements forces apart said elements in a lateral direction, Converting the fixing element into its laterally expanded State.

(57) **Zusammenfassung:** Befestigungselement (10), insbesondere Dübel, für die Fixation von Knochenfragmenten oder dergleichen, welches wenigstens zwei parallel zueinander verlaufende äußere Teilelemente (12, 14) und ein Spreizelement (16) aufweist, die derart gestaltet und zueinander angeordnet sind, dass das Befestigungselement mittels des

[Fortsetzung auf der nächsten Seite]



WO 2008/058960 A3



MW, MX, MY, MZ, NA, NG, NI, NO, NZ, OM, PG, PH, PL, PT, RO, RS, RU, SC, SD, SE, SG, SK, SL, SM, SV, SY, TJ, TM, TN, TR, TT, TZ, UA, UG, US, UZ, VC, VN, ZA, ZM, ZW

CG, CI, CM, GA, GN, GQ, GW, ML, MR, NE, SN, TD, TG)

Erklärung gemäß Regel 4.17:

— *Erfindererklärung (Regel 4.17 Ziffer w)*

Veröffentlichung*

— *mit internationalem Recherchenbericht*

— *vor Ablauf der für Änderungen der Ansprüche geltenden Frist, Veröffentlichung wird wiederholt, falls Änderungen eintreffen*

(88) Veröffentlichungsdatum des internationalen

Recherchenberichts:

14 August 2008

- (84) **Bestimmungsstaaten** (soweit nicht anders angegeben, für jede verfügbare regionale Schutzrechtsart): ARIPO (BW, GH, GM, KE, LS, MW, MZ, NA, SD, SL, SZ, TZ, UG, ZM, ZW), eurasisches (AM, AZ, BY, KG, KZ, MD, RU, TJ, TM), europäisches (AT, BE, BG, CH, CY, CZ, DE, DK, EE, ES, FI, FR, GB, GR, HU, IE, IS, IT, LT, LU, LV, MC, MT, NL, PL, PT, RO, SE, SI, SK, TR), OAPI (BF, BJ, CF,

Spreizelementes von einem kompakten Zustand in einen expandierten Zustand zu überführen ist, wobei die zwei Teilelemente einen Freiraum für das Spreizelement einschließen, welcher parallel zur Langsachse des Befestigungselementes verlaufende Gleitflächen für das Spreizelement aufweist, die im kompakten Zustand des Befestigungselementes einen Abstand voneinander haben, der geringer ist als der Abstand, den ebenfalls parallel zur Langsachse des Befestigungselementes verlaufende Gleitflächen des Spreizelementes voneinander haben, wobei die den Freiraum begrenzenden Gleitflächen der Teilelemente und die Gleitflächen des Spreizelementes derart gestaltet und relativ zueinander angeordnet sind, dass ein Einführen des Spreizelementes in den Freiraum zwischen den Teilelementen die Teilelemente in lateraler Richtung auseinander treibt und das Befestigungselement in seinen lateral expandierten Zustand überführt

INTERNATIONAL SEARCH REPORT

International application No
PCT/EP2007/062271

A. CLASSIFICATION OF SUBJECT MATTER

INV. A61B17/74 F16B13/12 A61B17/68

According to International Patent Classification (IPC) or to both national Classification and IPC

B. FIELDS SEARCHED

Minimum documentation searched (Classification system followed by Classification Symbols)

A61B F16B

Documentation searched other than minimum documentation to the extent that such documents are included in the fields searched

Electronic data bases consulted during the international search (name of data base and, where practical, search terms used)

EPO-Internal

C. DOCUMENTS CONSIDERED TO BE RELEVANT

Category*	Citation of document, with indication, where appropriate, of the relevant passages	Relevant to Claim No.
A	US 2 490 364 A (LIVINGSTON HERMAN H) 6 December 1949 (1949-12-06) the whole document	1
A	US B 632 748 A (BECK JR CHARLES L [US] ET AL) 27 May 1997 (1997-05-27) figures 9,10	1
A	WO 96/16607 A (LOB GUENTER [DE]) 6 June 1996 (1996-06-06) the whole document	1
A	EP 0 409 364 A (MECRON MED PROD GMBH [DE]) ARTOS MED PRODUKTE [DE]) 23 January 1991 (1991-01-23) figure 2	1

D Further documents are listed in the continuation of Box C. See patent family annex.

<p>Special categories of cited documents :</p> <p>'A' document defining the general state of the art which is not considered to be of particular relevance</p> <p>'E' earlier document but published on or after the international filing date</p> <p>'L' document which may throw doubts on priority claim(s) or which is cited to establish the publication date of another citation or other special reason (as specified)</p> <p>'O' document referring to an oral disclosure, use, exhibition or other means</p> <p>'P' document published prior to the international filing date but later than the priority date claimed</p>	<p>"T" later document published after the international filing date or priority date and not in conflict with the application but cited to understand the principle or theory underlying the invention</p> <p>"X" document of particular relevance; the claimed invention cannot be considered novel or cannot be considered to involve an inventive step when the document is taken alone</p> <p>"Y" document of particular relevance; the claimed invention cannot be considered to involve an inventive step when the document is combined with one or more other such documents, such combination being obvious to a person skilled in the art.</p> <p>"&" document member of the same patent family</p>
---	--

Date of the actual completion of the international search	Date of mailing of the international search report
23 Mai 2008	06/06/2008

Name and mailing address of the ISA/ European Patent Office, P.B. 5818 Patentlaan 2 NL-2280 HV Rijswijk Tel. (+31-70) 340-2040, Tx, 31 651 epo nl, Fax: (+31-70) 340-3016	Authorized officer Hamann, Joachim
---	---

INTERNATIONAL SEARCH REPORT

Information on patent family members

international application No PCT/EP2007/062271

Patent document cited in search report	Publ. class.	Publication date	Patent family member(s)	Publication date
US 2490364	A	06-12-1949	NONE	
US 5632748	A	27-05-1997	NONE	
WO 9616607	A	06-06-1996	AT 177927 T AU 700415 B2 AU 4171696 A CA 2205407 A1 CZ 9701523 A3 DE 4444510 A1 EP 0794736 A1 HU 77214 A2 JP 10509888 T JP 3675829 B2 US 6056750 A	15-04-1999 07-01-1999 19-06-1996 06-06-1996 15-10-1997 05-06-1996 17-09-1997 02-03-1998 29-09-1998 27-07-2005 02-05-2000
EP 0409364	A	23-01-1991	DE 3923411 A1	24-01-1991

INTERNATIONALER RECHERCHENBERICHT

Internationales Aktenzeichen

PCT/EP2007/062271

A. KLASSIFIZIERUNG DES ANMELDUNGSGEGENSTANDES

INV. A61B17/74 F16B13/12 A61B17/68

Nach der Internationalen Patentklassifikation (IPC) oder nach der nationalen Klassifikation und der IPC

B. RECHERCHIERTE GEBIETE

Recherchierter Mindestprüfstoff (Klassifikationssystem und Klassifikationssymbole)
A61B F16B

Recherchierte, aber nicht zum Mindestprüfstoff gehörende Veröffentlichungen, soweit diese unter die recherchierten Gebiete fallen

Während der internationalen Recherche konsultierte elektronische Datenbank (Name der Datenbank und evtl. verwendete Suchbegriffe)

EPO-Internal

C. ALS WESENTLICH ANGESEHENE UNTERLAGEN

Kategorie*	Bezeichnung der Veröffentlichung, soweit erforderlich unter Angabe der in Betracht kommender Teile	Betr. Anspruch Nr.
A	US 2 490 364 A (LIVINGSTON HERMAN H) 6. Dezember 1949 (1949-12-06) das ganze Dokument	1
A	US 5 632 748 A (BECK JR CHARLES L [US] ET AL) 27. Mai 1997 (1997-05-27) Abbildungen 9,10	1
A	WO 96/16607 A (LOB GUENTER [DE]) 6. Juni 1996 (1996-06-06) das ganze Dokument	1
A	EP 0 409 364 A (MECRON MED PROD GMBH [DE]) ARTOS MED PRODUKTE [DE]) 23. Januar 1991 (1991-01-23) Abbildung 2	1

D Weitere Veröffentlichungen sind der Fortsetzung von Feld C zu entnehmen Siehe Anhang patentfamilie

- | | |
|---|---|
| <p>* Besondere Kategorien von angegebenen Veröffentlichungen :</p> <p>"A" Veröffentlichung, die den allgemeinen Stand der Technik definiert, aber nicht als besonders bedeutsam anzusehen ist</p> <p>"E" älteres Dokument, das jedoch erst am oder nach dem internationalen Anmeldedatum veröffentlicht worden ist</p> <p>"L" Veröffentlichung, die geeignet ist, einen Prioritätsanspruch zweifelhaft erscheinen zu lassen, oder durch die das Veröffentlichungsdatum einer anderen im Recherchenbericht genannten Veröffentlichung belegt werden soll oder die aus einem anderen besonderen Grund angegeben ist (wie ausgeführt)</p> <p>"O" Veröffentlichung, die sich auf eine mündliche Offenbarung, eine Benutzung, eine Ausstellung oder andere Maßnahmen bezieht</p> <p>"P" Veröffentlichung, die vordem internationalen Anmeldedatum, aber nach dem beanspruchten Prioritätsdatum veröffentlicht worden ist</p> | <p>"T" Spätere Veröffentlichung, die nach dem internationalen Anmeldedatum oder dem Prioritätsdatum veröffentlicht worden ist und mit der Anmeldung nicht kollidiert, sondern nur zum Verständnis des der Erfindung zugrundeliegenden Prinzips oder der ihr zugrundeliegenden Theorie angegeben ist</p> <p>"X" Veröffentlichung von besonderer Bedeutung; die beanspruchte Erfindung kann allein aufgrund dieser Veröffentlichung nicht als neu oder auf erfinderischer Tätigkeit beruhend betrachtet werden</p> <p>"Y" Veröffentlichung von besonderer Bedeutung; die beanspruchte Erfindung kann nicht als auf erfinderischer Tätigkeit beruhend betrachtet werden, wenn die Veröffentlichung mit einer oder mehreren anderen Veröffentlichungen dieser Kategorie in Verbindung gebracht wird und diese Verbindung für einen Fachmann naheliegend ist</p> <p>"Z" Veröffentlichung, die Mitglied derselben Patentfamilie ist</p> |
|---|---|

Datum des Abschlusses der internationalen Recherche	ADsendedatum des internationalen Recherchenberichts
23. Mai 2008	06/06/2008

Name und Postanschrift der Internationalen Recherchenbehörde Europäisches Patentamt, P.B. 6813 Patentlaan 2 NL - 2280 HV Rijswijk Tel. (+31-70) 340-2040, Tx. 31 651 epo n), Fax: (+31-70) 340-3016	Bevollmächtigter Bediensteter Hamann, Joachim
---	--

INTERNATIONALER RECHERCHENBERICHT

Angaben zu Veröffentlichungen, die zur selben Patentfamilie gehören

Internationales Aktenzeichen

PCT/EP2007/062271

Im Recherchenbericht angeführtes Patendokument		Datum der Veröffentlichung	Mitglied(er) der Patentfamilie	Datum der Veröffentlichung
US 2490364	A	06-12-1949	KEINE	
US 5632748	A	27-05-1997	KEINE	
WO 9616607	A	06-06-1996	AT 177927 T	15-04--1999
			AU 700415 B2	07-01--1999
			AU 4171696 A	19-06--1996
			CA 2205407 A1	06-06--1996
			CZ 9701523 A3	15-10--1997
			DE 4444510 A1	05-06--1996
			EP 0794736 A1	17-09--1997
			HU 77214 A2	02-03--1998
			JP 10509888 T	29-09--1998
			JP 3675829 B2	27-07--2005
			US 6056750 A	02-05--2000
EP 0409364	A	23-01-1991	DE 3923411 A1	24-01-1991