



(12) 实用新型专利

(10) 授权公告号 CN 203898777 U

(45) 授权公告日 2014. 10. 29

(21) 申请号 201420239479. X

(22) 申请日 2014. 05. 12

(73) 专利权人 山东省文登整骨医院

地址 264200 山东省威海市文登区峰山路 1 号山东省文登整骨医院

(72) 发明人 赵锦阳 于建林 于大鹏

(74) 专利代理机构 威海科星专利事务所 37202

代理人 鲍光明

(51) Int. Cl.

A61L 2/18(2006. 01)

A61L 2/10(2006. 01)

B08B 3/12(2006. 01)

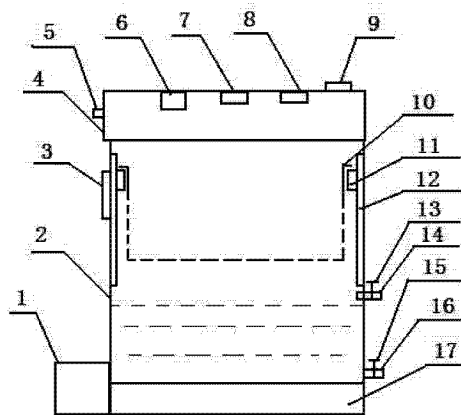
权利要求书1页 说明书2页 附图1页

(54) 实用新型名称

医疗器械清洗消毒桶

(57) 摘要

本实用新型涉及一种医疗器械清洗消毒桶,属于医疗器具领域。桶体与桶盖铰合连接,桶体底部外侧安装超声波发生器,超声波发生器的超声波发射头安装在桶体底部,桶体内侧壁上上部安装滑道,滑道上安装滑块,桶体外侧壁上安装滑块调节钮,滑块调节钮与滑块相连,桶体内设有漏框,漏框的边缘可置于滑块上,桶体侧壁中部和底部分别安装进液管和出液管,进液管和出液管上分别安装进液阀门和出液阀门,桶盖的内壁上分别安装风机、电烤灯和紫外消毒灯,桶盖外面安装电源开关控制器和把手。本实用新型结构简单,使用方便,可对医疗器械进行彻底清洗、消毒,并且能进行干燥处理,提高了工作效率。



1. 一种医疗器械清洗消毒桶,设有桶体和桶盖,其特征在于:桶体与桶盖铰合连接,桶体底部外侧安装超声波发生器,超声波发生器的超声波发射头安装在桶体底部,桶体内侧壁上上部安装滑道,滑道上安装滑块,桶体外侧壁上安装滑块调节钮,滑块调节钮与滑块相连,桶体内设有漏框,漏框的边缘可置于滑块上,桶体侧壁中部和底部分别安装进液管和出液管,进液管和出液管上分别安装进液阀门和出液阀门,桶盖的内壁上分别安装风机、电烤灯和紫外消毒灯,桶盖外面安装电源开关控制器和把手,电源开关控制器与超声波发生器、紫外消毒灯、风机及电烤灯电连接。

## 医疗器械清洗消毒桶

### 技术领域

[0001] 本实用新型涉及医疗器具领域,详细地讲是一种医疗器械清洗消毒桶。

### 背景技术

[0002] 众所周知,目前医院对医疗器械如手术刀、手术剪、镊子等的消毒方法一般是放置在消毒液中浸泡一定的时间,然后再取出清洗、晾干,这种方法的缺点是:1、器械上可能会粘附杂质,清洗不彻底,容易引起交叉感染;2、人工操作,工作效率低,并且消毒液对操作人员有伤害。

### 发明内容

[0003] 为了克服现有技术的不足,本实用新型提供一种医疗器械清洗消毒桶,结构简单,使用方便,可对医疗器械进行彻底清洗、消毒,并且能进行干燥处理,提高了工作效率。

[0004] 本实用新型解决其技术问题所采用的技术方案是:一种医疗器械清洗消毒桶,设有桶体和桶盖,其特征在于:桶体与桶盖铰合连接,桶体底部外侧安装超声波发生器,超声波发生器的超声波发射头安装在桶体底部,桶体内侧壁上安装滑道,滑道上安装滑块,桶体外侧壁上安装滑块调节钮,滑块调节钮与滑块相连,桶体内设有漏框,漏框的边缘可置于滑块上,桶体侧壁中部和底部分别安装进液管和出液管,进液管和出液管上分别安装进液阀门和出液阀门,桶盖的内壁上分别安装风机、电烤灯和紫外消毒灯,桶盖外面安装电源开关控制器和把手,电源开关控制器与超声波发生器、紫外消毒灯、风机及电烤灯电连接。

[0005] 本实用新型的有益效果是,结构简单,使用方便,可对医疗器械进行彻底清洗、消毒,并且能进行干燥处理,提高了工作效率。

### 附图说明

[0006] 下面结合附图和实施例对本实用新型进一步说明。

[0007] 图 1,本实用新型的结构示意图。

[0008] 图 1 中 1. 超声波发生器,2. 桶体,3. 滑块调节钮,4. 桶盖,5. 把手,6. 风机,7. 电烤灯,8. 紫外消毒灯,9. 电源开关控制器,10. 漏框,11. 滑块,12. 滑道,13. 进液阀门,14. 进液管,15. 出液阀门,16. 出液管,17. 超声波发射头。

### 具体实施方式

[0009] 在图 1 中,本实用新型设有桶体 2 和桶盖 4,桶体 2 与桶盖 4 铰合连接,桶体 2 底部外侧安装超声波发生器 1,超声波发生器 1 的超声波发射头 17 安装在桶体 2 底部,桶体 2 内侧壁上安装滑道 12,滑道 12 上安装滑块 11,桶体 2 外侧壁上安装滑块调节钮 3,滑块调节钮 3 与滑块 11 相连,桶体 2 内设有漏框 10,漏框 10 的边缘可置于滑块 11 上,桶体 2 侧壁中部和底部分别安装进液管 14 和出液管 16,进液管 14 和出液管 16 上分别安装进液阀门 13 和出液阀门 15,桶盖 4 的内壁上分别安装风机 6、电烤灯 7 和紫外消毒灯 8,桶盖 4 外面

安装电源开关控制器 9 和把手 5, 电源开关控制器 9 与超声波发生器 1、紫外消毒灯 8、风机 6 及电烤灯 7 电连接。

[0010] 本实用新型在使用时, 用把手 5 掀开桶盖 4, 将需要清洗、消毒的医疗器械放置在漏框 10 内, 盖上桶盖 4, 打开进液阀门 13, 从进液管 14 向桶体 2 内加入一定量的消毒液, 向下移动滑块调节钮 3, 滑块 11 会顺滑道 12 向下滑动到一定的位置, 使漏框 10 内的医疗器械全部浸没在消毒液中, 然后启动超声波发生器 1, 在消毒的同时利用超声波对医疗器械表面进行清洗, 以除掉器械表面粘附的杂质, 一定时间后, 打开出液阀门 15, 放空消毒液, 然后再加入蒸馏水再次清洗, 清洗完毕, 放空桶体 2 内的液体, 再向上拉动滑块调节钮 3, 使滑块 11 顺滑道 12 上升, 从而盛有医疗器械的漏框 10 上升, 启动电源开关控制器 9, 打开风机 6、电烤灯 7 和紫外消毒灯 8, 对消毒、清洗好的医疗器械再次消毒, 并烘干, 风机 6 可使桶体 2 内形成热风流, 可加快烘干速度。

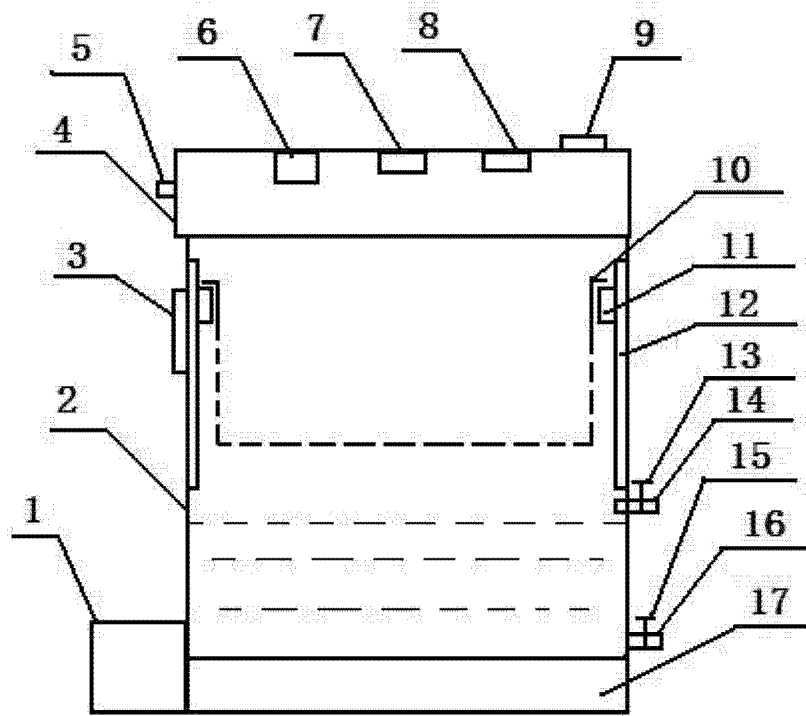


图 1