



CH 688 978 A5



SCHWEIZERISCHE EIDGENOSSENSCHAFT  
EIDGENÖSSISCHES INSTITUT FÜR GEISTIGES EIGENTUM

① CH 688 978 A5

⑤ Int. Cl.<sup>6</sup>: F 25 B 049/00  
G 01 M 003/02

**Erfindungspatent für die Schweiz und Liechtenstein**  
Schweizerisch-liechtensteinischer Patentschutzvertrag vom 22. Dezember 1978

⑫ PATENTSCHRIFT A5

⑳ Gesuchsnummer: 02211/94

㉒ Anmeldungsdatum: 11.07.1994

㉔ Patent erteilt: 30.06.1998

④⑤ Patentschrift veröffentlicht: 30.06.1998

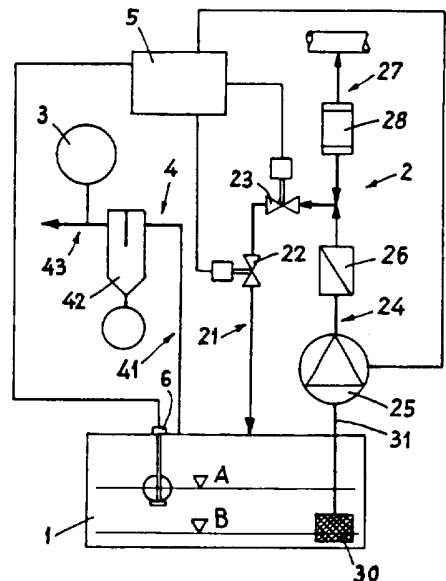
㉗ Inhaber:  
Sulzer-Escher Wyss GmbH,  
Kemptenerstrasse 11-15,  
D-88131 Lindau/Bodensee (DE)

㉘ Erfinder:  
Sontheim, Bernd, Lindau/Bodensee (DE)  
Osterberger, Reinhold, Stiefenhofen (DE)  
Schütz, Albert, Lindau/Bodensee (DE)

㉙ Vertreter:  
Sulzer Management AG, Zürcherstrasse 12,  
8401 Winterthur (CH)

⑤④ Verfahren und Vorrichtung zur Ueberwachung von mit Gas beaufschlagten Flüssigkeiten.

⑤⑦ Mit dem Verfahren wird das in einer Flüssigkeitsprobe enthaltene Gas in einem gasdichten System durch Entspannen der Flüssigkeitsprobe ausgeschieden und einem Gasetektor zugeleitet, um die Art und Menge des Gases zu bestimmen. Das gasdichte System besteht im wesentlichen aus einem Behälter (1), der einerseits mit der Entnahmestelle verbindbar ist und andererseits mit einem Gasetektor (3) kommuniziert. Durch eine Pumpe (25) kann die Flüssigkeitsprobe in die Entnahmestelle zurückgeführt werden.



CH 688 978 A5

## Beschreibung

Die Erfindung betrifft ein Verfahren zur Überwachung von mit Gas beaufschlagten Flüssigkeiten sowie eine Vorrichtung zur Durchführung des Verfahrens.

Beispielsweise bei einer Kältemaschine oder Wärmepumpe kann bei Auftreten einer undichten Stelle im Verflüssiger oder Verdampfer das Kältemittel in den Kühl- bzw. Kälte-trägerkreis eindringen und darin in Lösung gehen, so dass die Leckage nicht oder nur sehr spät erkannt wird. Bei Verwendung von Ammoniak als Kältemittel wird die Leckage am veränderten pH-Wert des Kühlwassers oder Kälte-trägers erkannt. Dies ist z.B. nicht der Fall, wenn Kohlenwasserstoffe oder deren halogenierte Derivate als Kältemittel verwendet werden.

Hier will die Erfindung Abhilfe schaffen. Der Erfindung liegt die Aufgabe zugrunde, ein Verfahren zur Überwachung von mit Gasen beaufschlagten Flüssigkeiten zu schaffen, mit welchem die Art und geringste Menge des Gases, mit dem die Flüssigkeit beaufschlagt ist, zuverlässig festgestellt werden.

Eine Vorrichtung zur Durchführung des Verfahrens ist erfindungsgemäss durch die Merkmale des Anspruches 6 gekennzeichnet.

Im folgenden wird die Erfindung anhand der beiliegenden 5 Zeichnungen erläutert.

Es zeigen:

Fig. 1 ein Schema einer Ausführungsform einer erfindungsgemässen Vorrichtung und

Fig. 2 ein Schema einer anderen Ausführungsform einer erfindungsgemässen Vorrichtung.

Eine erste Ausführungsform der erfindungsgemässen Vorrichtung wird anhand der Fig. 1 beschrieben.

Bei dieser Vorrichtung wird erfindungsgemäss die entnommene Probe nach erfolgter Auswertung wieder zurückgeführt.

Die Vorrichtung enthält einen Behälter 1, eine Leitungsanordnung 2 zur Entnahme und Rückführung einer Probe, einen Gasdetektor 3, eine zweite Leitungsanordnung 4 zum Auswerten der Probe, eine Steuereinrichtung 5 und einen Schwimmerschalter 6, der mit der Steuereinrichtung signalübertragend verbunden ist, um die Vorrichtung automatisch zu steuern. Die erste Leitungsanordnung 2 umfasst einen Leitungsabschnitt 21 mit Ventilen 22, 23 zum Zuführen der Probe in den Behälter 1, einen zweiten Leitungsabschnitt 24 mit einer Dosierpumpe 25 und einer Rückschlagklappe 26 zum Rückführen der Probe aus dem Behälter 1 und einen dritten Leitungsabschnitt 27 mit einem Filter 28, der mit der Entnahmestelle verbunden ist und in welchen der erste und zweite Leitungsabschnitt 21, 24 münden, so dass die Entnahme wie auch die Rückführung der Probe erfindungsgemäss über den gleichen Leitungsabschnitt 27 erfolgt. Die zweite Leitungsanordnung 4 umfasst einen ersten Leitungsabschnitt 41 mit einem Flüssigkeitsabscheider 42, der den Behälter 1 mit dem Gasdetektor 3 verbindet und einen zweiten Leitungsabschnitt 43, der

mit dem ersten Leitungsabschnitt 41 verbunden ist und in die Umgebung mündet. In dem Behälter 1 ist ein Saugsieb 30 angeordnet, welches über eine Leitung 31 mit der Dosierpumpe 25 verbunden ist und zwei Schwimmerschalter (nicht dargestellt) enthält. Der Behälter 1, der erste und zweite Leitungsabschnitt 24, 27, der Gasdetektor 3 und die zweite Leitungsanordnung 4 bilden ein gasdichtes System. In diesem System herrscht Umgebungsdruck, weil der zweite Leitungsabschnitt 43 der zweiten Leitungsanordnung in die Umgebung mündet.

Die vorstehend beschriebene Vorrichtung kann mit Vorteil bei Kältemaschinen bzw. Wärmepumpen verwendet werden, um eine Leckage festzustellen.

Hierzu wird die Vorrichtung an eine Entnahmestelle angeschlossen, die am Kühlwasser- bzw. Kälte-trägerkreis angeschlossen ist.

Im folgenden wird die Funktion der Vorrichtung mit Bezug auf die vorstehend genannte Verwendung beschrieben.

Durch die Einstellung der Dosierleistung der Pumpe 25 wird die Funktion der Vorrichtung ausgelöst, in dem die Magnetventile 22, 23 geöffnet werden. Dadurch fliesst eine Probe über den dritten Leitungsabschnitt 27, den Filter 28 und die Ventile 22, 23 in den Behälter 1, in welchem die Probe auf Umgebungsdruck entspannt wird. Aufgrund dieser Entspannung wird im Kühlwasser vorhandenes Kältemittel als Gas freigesetzt. Dieses Gas wird über die zweite Leitungsanordnung dem Gasdetektor 3 zugeführt, welcher das Gas wahrnimmt und ein entsprechendes Signal abgibt.

Durch die einflussende Probe steigt der Flüssigkeitspegel im Behälter 1 stetig an. Wird der Pegel A erreicht, wird im Schwimmerschalter 6 ein Kontakt (nicht dargestellt) betätigt und ein Steuersignal erzeugt. Dieses Steuersignal bewirkt, dass die Magnetventile 22, 23 geschlossen werden und die Dosierpumpe 25 eingeschaltet wird. Dadurch wird die Probe über das Saugsieb 30 sowie den zweiten und dritten Leitungsabschnitt 24, 27 zur Entnahmestelle, d.h. in den Kühlwasser- bzw. Kälte-trägerkreislauf zurückgeführt. Wird der Pegel B erreicht, wird der im Saugsieb 30 angeordnete Schwimmerschalter betätigt und ein Steuersignal bewirkt, dass die Dosierpumpe 25 abgeschaltet wird und die Magnetventile 22, 23 geöffnet werden. Die Probeentnahme erfolgt somit nach einem Zyklus, der durch Einstellen der Dosierleistung bestimmt werden kann.

Die Fig. 2 zeigt eine Ausführungsform der Vorrichtung, bei welcher eine entnommene Probe nicht an die Entnahmestelle zurückgeführt, sondern abgelassen wird.

Die Vorrichtung enthält einen Behälter 51 zur Aufnahme einer Probe, eine erste Leitungsanordnung 52 zum Einleiten der Probe in den Behälter, einen Gasdetektor 53, eine zweite Leitungsanordnung 54 zum Auswerten der Probe, eine Steuereinrichtung 55 und einen Schwimmerschalter 56, der mit der Steuereinrichtung signalübertragend verbunden ist, um die Vorrichtung automatisch zu steuern.

Die erste Leitungsanordnung 52 verbindet den Behälter 51 mit der Entnahmestelle und enthält einen an die Entnahmestelle anschliessbaren oder

angeschlossenen ersten Leitungsabschnitt 61 mit einem Filter 62 sowie einen an den Behälter 51 angeschlossenen zweiten Leitungsabschnitt 63 mit einem Magnetventil 64. Der zweite Leitungsabschnitt umfasst einen ersten Leitungsabschnitt 72 mit einem Flüssigkeitsabscheider 73, der den Behälter 51 mit dem Gasdetektor 53 verbindet und einen zweiten Leitungsabschnitt 74, der den ersten Leitungsabschnitt 72 mit einer Vakuumpumpe 75 verbindet.

Bei dieser Ausführungsform bilden der Behälter 51, der zweite Leitungsabschnitt 63 der ersten Leitungsanordnung 52 und die zweite Leitungsanordnung 54 ein gasdichtes System.

Im folgenden wird die Funktion der Vorrichtung beschrieben.

Durch Öffnen des Magnetventils 64 wird die Probeentnahme eingeleitet und die Probe fließt über den Filter 62 und das Ventil in den Behälter 51. Durch die Vakuumpumpe 75 wird im Behälter 51 ein Unterdruck erzeugt, wodurch die Flüssigkeit entspannt wird. Aufgrund dieser Entspannung wird das in der Flüssigkeit enthaltene Gas freigesetzt und über den ersten Leitungsabschnitt 72 der zweiten Leitungsanordnung 54 dem Gasdetektor 53 zugeführt, welcher das Gas wahrnimmt und ein Signal abgibt.

Erreicht die entnommene Probe den Pegel A, so wird im Schwimmerschalter 56 ein Kontakt (nicht dargestellt) betätigt und ein Steuersignal erzeugt. Dieses Steuersignal bewirkt, dass das Magnetventil 64 geschlossen wird und das Magnetventil 66 geöffnet wird, um die entnommene Probe abzulassen. Erreicht die Probe den Pegel B, so wird ein Steuersignal erzeugt, das bewirkt, dass das Magnetventil 66 geschlossen und das Magnetventil 64 geöffnet wird, um eine neue Probeentnahme durchzuführen.

Mit dem Verfahren wird das in einer Flüssigkeitsprobe enthaltene Gas in einem gasdichten System durch Entspannen der Flüssigkeitsprobe ausgeschieden und einem Gasdetektor zugeleitet, um die Art und Menge des Gases zu bestimmen. Das gasdichte System besteht im wesentlichen aus einem Behälter 1, der einerseits mit der Entnahmestelle verbindbar ist und andererseits mit einem Gasdetektor 3 kommuniziert. Durch eine Pumpe 25 kann die Flüssigkeitsprobe in die Entnahmestelle zurückgeführt werden.

### Patentansprüche

1. Verfahren zur Überwachung von mit Gas beaufschlagten Flüssigkeiten, dadurch gekennzeichnet, dass das in einer Flüssigkeitsprobe enthaltene Gas in einem gasdichten System ausgeschieden und über einen Gasdetektor ins Freie abgegeben wird.

2. Verfahren nach Anspruch 1, wobei die Probe mit Druck beaufschlagt ist, dadurch gekennzeichnet, dass die Probe auf Normaldruck entspannt wird.

3. Verfahren nach einem der Ansprüche 1 oder 2, dadurch gekennzeichnet, dass die Probe einem Unterdruck ausgesetzt wird.

4. Verfahren nach einem der Ansprüche 1 bis 3, dadurch gekennzeichnet, dass ein Entnahmeintervall in Abhängigkeit der Probemenge bestimmt wird.

5. Verfahren nach einem der Ansprüche 1 bis 4, dadurch gekennzeichnet, dass die Entnahme und Rückführung der Probe über ein und dieselbe Leitung erfolgt.

6. Vorrichtung zur Durchführung des Verfahrens nach einem der Ansprüche 1 bis 5, gekennzeichnet durch ein gasdichtes System, in welchem das in der Flüssigkeit vorhandene Gas durch Entspannen freigesetzt werden kann und durch einen Gasdetektor (3, 53), der mit dem System kommuniziert, um den Gasanteil festzustellen.

7. Vorrichtung nach Anspruch 6, dadurch gekennzeichnet, dass das gasdichte System aus einem Behälter (1; 51) und Leitungsabschnitten (21; 63; 41; 72) besteht, die mit der Entnahmestelle verbindbar sind und mit dem Gasdetektor (3; 53) kommunizieren.

8. Vorrichtung nach Anspruch 7, gekennzeichnet durch eine erste Leitungsanordnung (2; 52) mit mindestens zwei Leitungsabschnitten (21, 27; 62, 63), die den Behälter (1, 51) mit der Entnahmestelle verbinden und durch eine zweite Leitungsanordnung (4; 54), die den Behälter (1, 51) mit dem Gasdetektor (3; 53) verbindet.

9. Vorrichtung nach Anspruch 8, dadurch gekennzeichnet, dass die erste Leitungsanordnung (2) einen weiteren Leitungsabschnitt (24) aufweist, die mit dem Behälter (1) und der Entnahmestelle in Verbindung steht, um die Probe in die Entnahmestelle zurückzuführen.

10. Vorrichtung nach Anspruch 9, gekennzeichnet durch eine Fördereinrichtung (25), um die Probe in die Entnahmestelle zurückzuführen.

11. Vorrichtung nach einem der Ansprüche 6 bis 10, gekennzeichnet durch eine Einrichtung (75), die mit dem gasdichten System in Verbindung steht, um die Probe einem Unterdruck auszusetzen.

12. Vorrichtung nach einem der Ansprüche 6 bis 11, gekennzeichnet durch einen Signalgeber (6; 56) der im Behälter (1; 51) angeordnet ist und durch eine Steuereinrichtung (5; 55), die mit dem Signalgeber signalübertragend verbunden ist, um die Probeentnahme in Abhängigkeit des Flüssigkeitsniveaus zu steuern.

Fig. 1

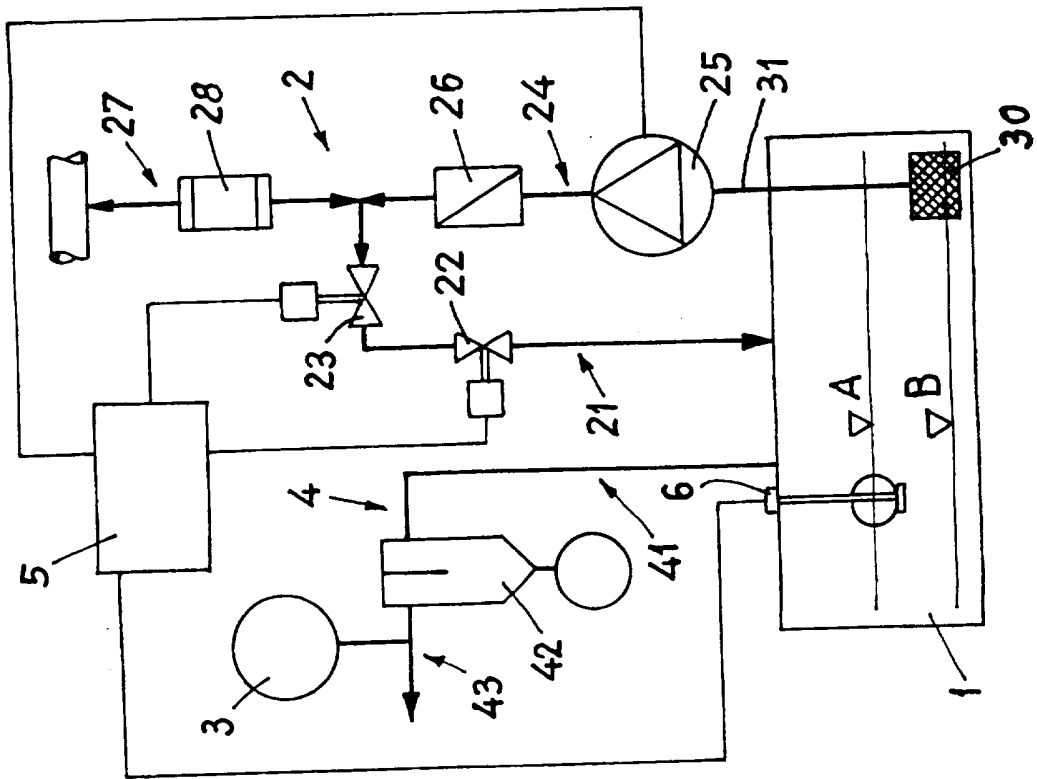


Fig. 2

