

[19] 中华人民共和国国家知识产权局

[51] Int. Cl<sup>7</sup>

A61F 13/496

A61F 13/56



# [12] 发明专利说明书

[21] ZL 专利号 97100482.X

[45] 授权公告日 2003 年 10 月 15 日

[11] 授权公告号 CN 1124120C

[22] 申请日 1997. 1. 31 [21] 申请号 97100482. X

[30] 优先权

[32] 1996. 1. 31 [33] JP [31] 015995/1996

[71] 专利权人 尤妮佳股份有限公司

地址 日本国爱媛县

[72] 发明人 久田健一

审查员 王秋岩

[74] 专利代理机构 北京市金杜律师事务所

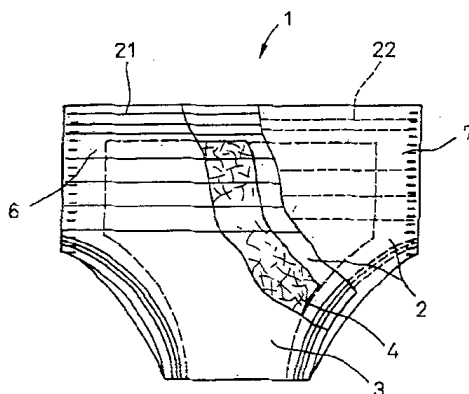
代理人 韩登营

权利要求书 1 页 说明书 3 页 附图 5 页

[54] 发明名称 一次性内裤型体液吸收性穿戴用品

[57] 摘要

本发明涉及一种一次性内裤型体液吸收性穿戴用品，使其侧缘部的肌肤触摸感更加柔软。以一次性内裤型尿片为穿戴用品的实例，与前后腰围部分(6)、(7)的周围方向平行延伸的弹性部件(21)、(22)的上下方向的排列为：前后腰围部分(6)、(7)的一面上的弹性部件位于腰围部分另一面的上下相邻的弹性部件之间。



ISSN 1008-4274

1. 一种一次性内裤型体液吸收性穿戴用品，由透水表面层，不透水里面层，以及介于两层之间的吸水芯构成，在前腰围部分与后腰围部分之间为大腿间部分，上述前后腰围部分的左右两侧缘部相互重合接合，从而形成腰围开口部与左右一对大腿开口部，具有分别沿上述前后腰围部分周围方向延伸的相互平行的若干条弹性部件，其特征在于上述弹性部件的上下方向中至少有一部分的排列为在上述前后腰围部分的一面的弹性部件位于上述腰围部分的另一面的上下相邻的弹性部件之间。

2. 根据权利要求 1 所述的穿戴用品，其特征是从上述尿片的腰围部分开口缘到下方 40mm 的范围内的弹性部件为上述排列。

3. 根据权利要求 1 或 2 所述的穿戴用品，其特征是横贯上述吸水芯的弹性部件为上述排列。

4. 根据权利要求 1 至 3 的任一项所述的穿戴用品，其特征是前后腰围部分的左右两侧缘部为合掌样式重合。

## 一次性内裤型体液吸收性穿戴用品

### 技术领域

本发明是关于适于作一次性尿片或锻炼用内裤的内裤型体液吸收性穿戴用品的发明。

### 背景技术

属于这类穿戴用品的内裤型一次性尿片历来是在腰围的开口缘部周围方向配设弹性部件，这是公知的技术。日本特公平 7-44945 号公报公开了在一次性尿片的前后腰围部分分别配设与腰围方向平行延伸的腰围开口部弹性部件，以及位于该部件下方的腰围弹性部件的发明。该尿片前后腰围部分的左右各侧缘部以合掌样式相互重合接合，形成内裤型。前后腰围部分的弹性部件在该侧缘部实质上是重合的，腰围方向的伸缩应力线是连续的。

在尿片侧缘部，前后腰围部分的弹性部件重合的部位与没有弹性部件的附近部位相比变得极厚，同时刚性也高。其结果是弹性部件重合的部位有磕人的感觉，使尿片的肌肤触摸感变差。

因此本发明以让前后腰围部分的周围方向配设弹性部件的一次性尿片等内裤型体液吸收性穿戴用品不因该弹性部件而使侧缘部的肌肤触摸感变差为课题。

### 发明内容

为了解决上述课题，作为本发明前提的是一种一次性内裤型体液吸收性穿戴用品，由透水表面层，不透水里面层，以及介于两层之间的吸水芯构成，在前腰围部分与后腰围部分之间为大腿间部分，上述前后腰围部分的左右两侧缘部相互重合接合，从而形成腰围开口部与左右一对大腿开口部，具有分别沿上述前后腰围部分周围方向延伸的相互平行的若干条弹性部件。

在这个前提下，本发明的特征在于上述弹性部件的上下方向中至

少有一部分的排列为在上述前后腰围部分的一面的弹性部件位于上述腰围部分的另一面的上下相邻的弹性部件之间。

#### 附图说明

下面，参照附图对本发明进行详细说明。

图 1 是表示穿戴用品(尿片)的部分断裂斜视图；

图 2 是表示前后伸展的尿片平面图；

图 3 是表示图 1 的尿片的部分断裂平面图；

图 4 是表示一个实施例的、与图 3 同样的平面图；

图 5 是表示另一个实施例的、与图 3 同样的平面图。

#### 具体实施方式

图 1、2 为内裤型尿片 1 的部分断裂斜视图，以及表示将尿片 1 左右侧缘部前后方向打开的伸展状态的平面图。尿片 1 由透水表面层 2，不透水里面层 3，以及介于两层 2、3 之间的吸水芯 4 构成，在伸展状态下有前腰围部分 6，后腰围部分 7，以及位于该两个部分 6、7 之间的大腿间部分 8。表、里面层 2、3 从吸水芯 4 周围延伸出来的部分相互接合，形成前后端缘部 10、11，前后腰围部分 6、7 的左右侧缘部 12-15，以及大腿间部分 8 向内弯曲的大腿周缘部 16、17。

在图 2 中，在前后腰围部分 6、7 分别有沿周边方向(图的左右方向)延伸的若干条腰围弹性部件 21、22，在大腿周缘部 16、17 有沿该周缘延伸的大腿周围弹性部件 23。弹性部件 21-23 在表面层 2 与里面层 3 之间，或者里面层 3 与吸水芯 4 之间，在伸长状态下与该两层 2、3 或吸水芯 4 中的一个接合。将图 2 的尿片 1 的表面层 2 向内侧折叠，在前后腰围部分 6、7 的左侧缘部 12、14，以及右侧缘部 13、15，互相在间隔设置的部位 20(参照图 1)以超声波熔接，成为图 1 的内裤型尿片。

图 3 是图 1 的尿片模式部分断裂平面图，以实例表示腰围部分弹性部件 21 与 22 的排列状态。在该图中，前腰围部分 6 的弹性部件 21 以实线表示，后腰围部分 7 的弹性部件 22 以虚线表示。若干条的弹性部件 21 在尿片 1 的上下方向相互平行，若干条的弹性部件 22 在分别位于上下相邻的弹性部件 21 之间的状态下相互平行。这样排列着

的弹性部件 21、22 不会重合，尿片 1 的侧缘部 12 - 15 在接合前后都比较平滑。此外，在接合前平坦的侧缘部 12 - 15 在超声波熔接时也容易相互密切相接。

图 4 是表示本发明的一个实施例的、与图 3 一样的附图。该尿片 1 的腰围部分弹性部件 21、22 中，位于由前后腰围部分 6、7 的前后端缘 30、31 分别与吸水芯 4 位于前后腰围部分 6、7 的端缘 32、33 构成的尿片 1 的前后端缘部 10、11 的弹性部件 21A、22A，在尿片 1 的上下方向交互排列，不重合。位于吸水芯 4 的端缘 32、33 更下方、横贯该吸水芯 4 的前后腰围部分 6、7 的弹性部件 21B 与 22B 重合。为了相对提高尿片 1 的腰围开口部附近的伸缩应力，弹性部件 21A、22A 采用宽度较大、厚度较厚的部件，弹性部件 21B、22B 采用宽度较小、厚度较薄的部件。这样的尿片 1，即便如图所示，弹性部件 21 有一部分重合排列，也可以达到本发明的目的。

图 5 是表示本发明的另一个实施例的、与图 3 一样的附图。该尿片 1 的前后端缘部 10、11 的弹性部件 21A、22A 重合，横贯吸水芯 4 的弹性部件 21B 与 22B 交互排列。

在本发明中，从尿片的腰围部分开口缘到下方 40mm 的范围内的弹性部件，可以按照前述的方法排列。

在本发明中，尿片 1 的表面层 2 可以采用无纺布或开孔塑料薄膜，里面层 3 可以采用无纺布或塑料薄膜。吸水芯 4 可以采用粉碎纸浆，或者粉碎纸浆与吸水性聚合物粉末的混合物等。各弹性部件 21、22、23 只要具有所需的截面形状、弹性率就行，在它们与表、里面层 2、3 接合时，最好采用热融性粘结剂。尿片 1 的其他部件在接合时除了采用热融性粘结剂外，对热融性素材也可以采用融接技术。

本发明的内裤型穿戴用品的前后腰围部分周边方向的弹性部件在该用品的上下方向交互排列，不重合，即便在前后腰围部分的侧缘部合掌样式重合接合，也可以获得比较柔软，肌肤触摸感良好的内裤侧缘部。由于弹性部件不重合的前后腰围部分的侧缘部厚度比较均一，具有平坦的面，所以该侧缘部容易用超声波融接等手段接合。

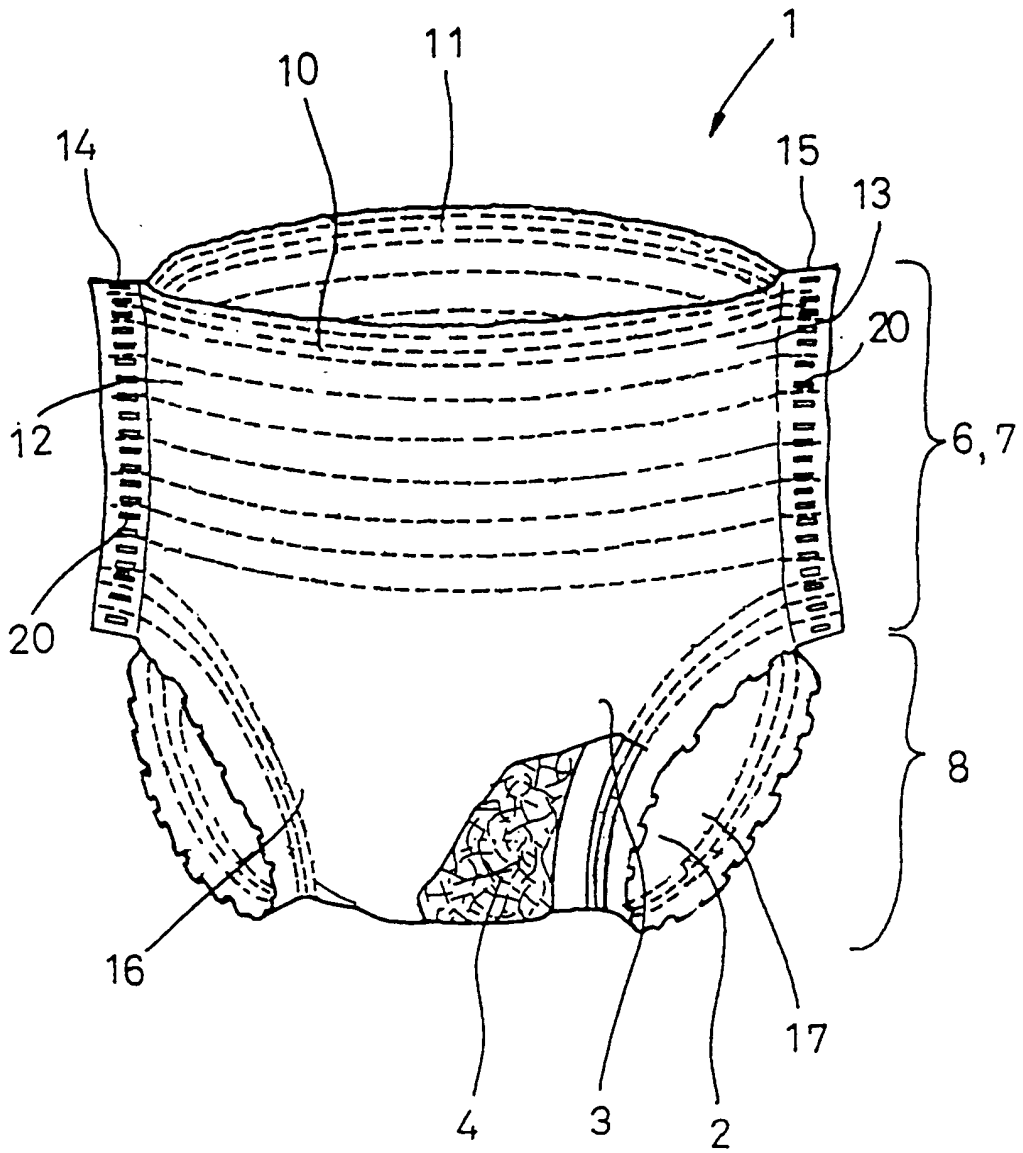


图1

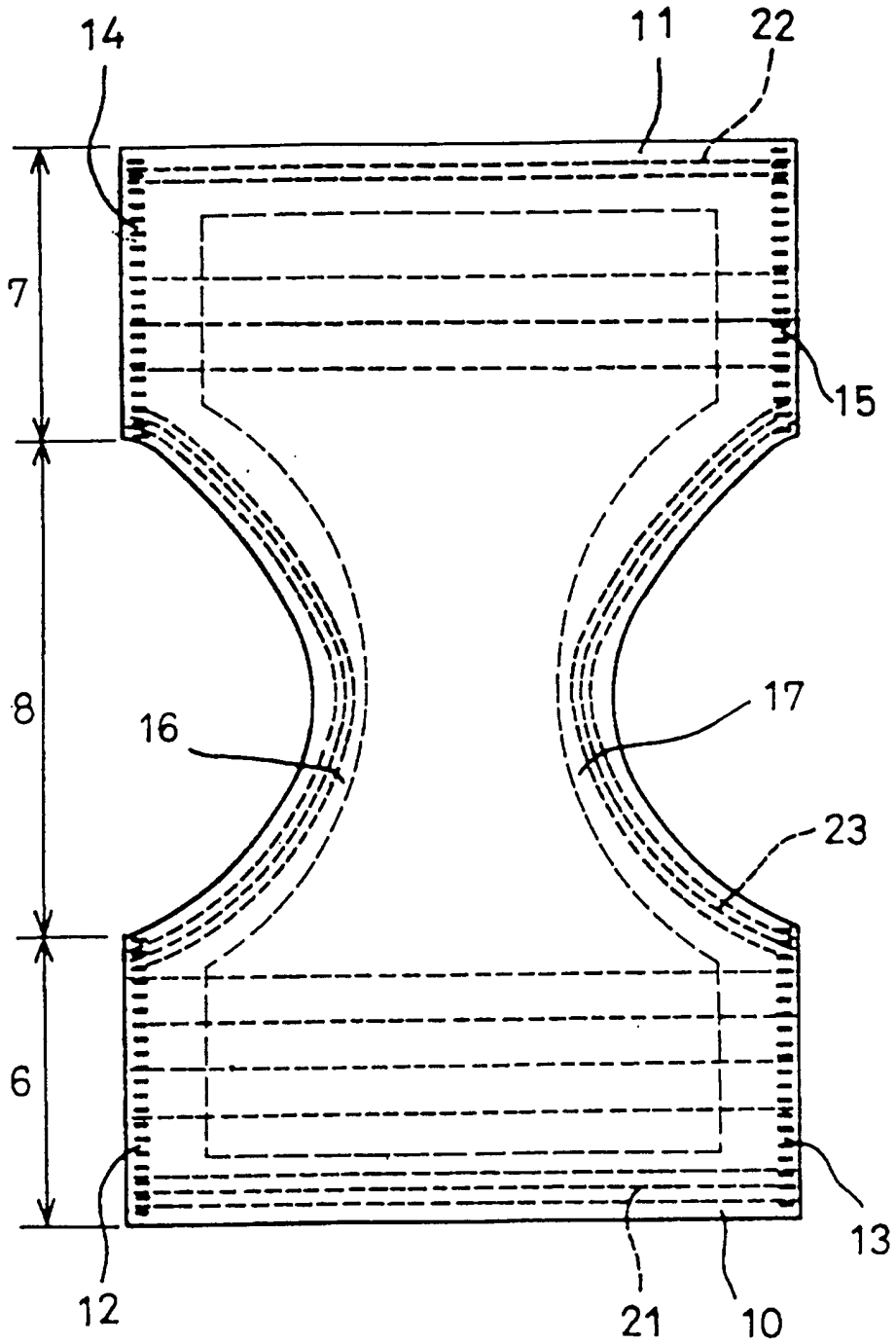


图2

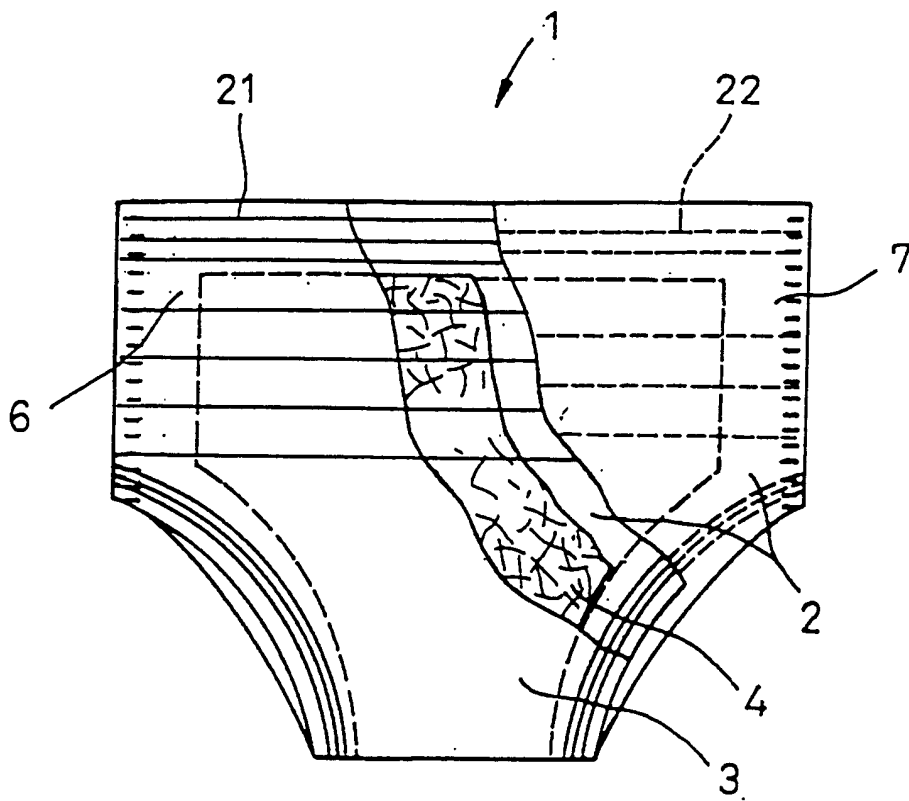


图3



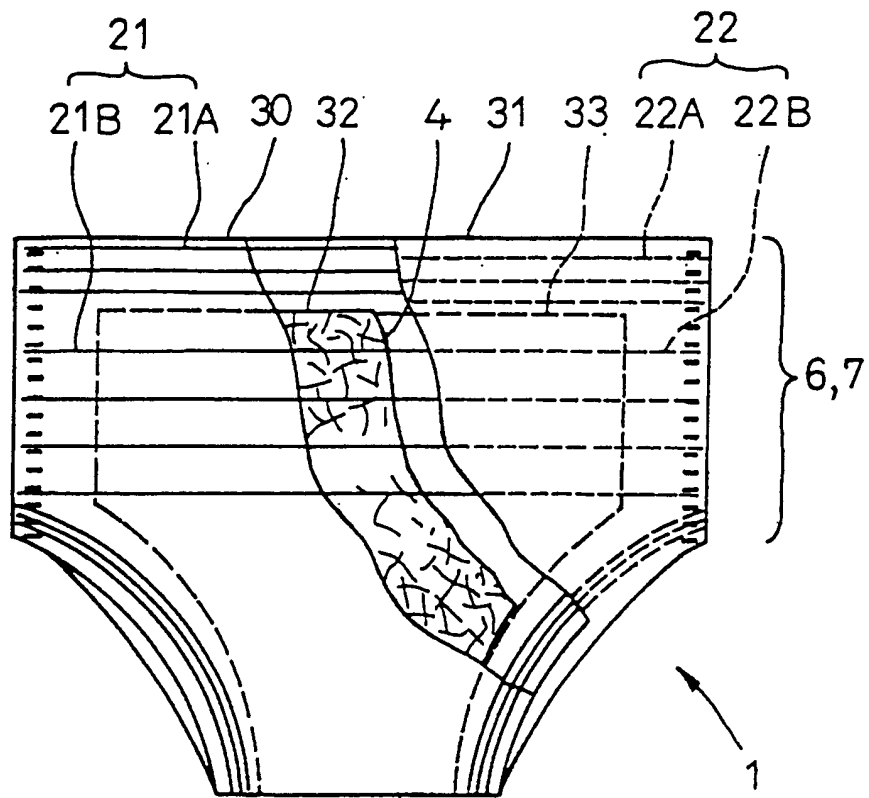


图4

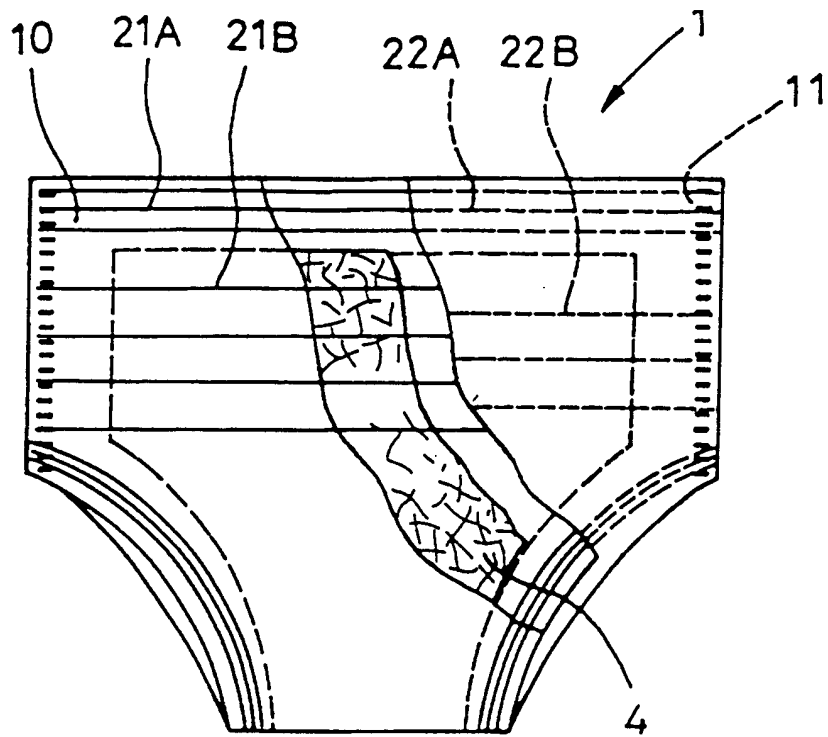


图5